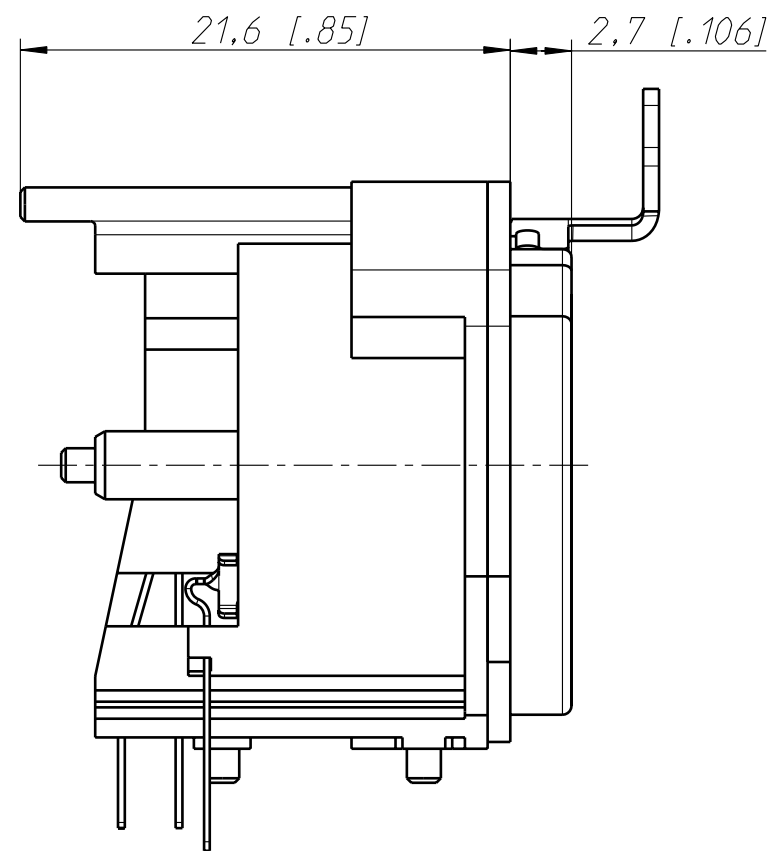
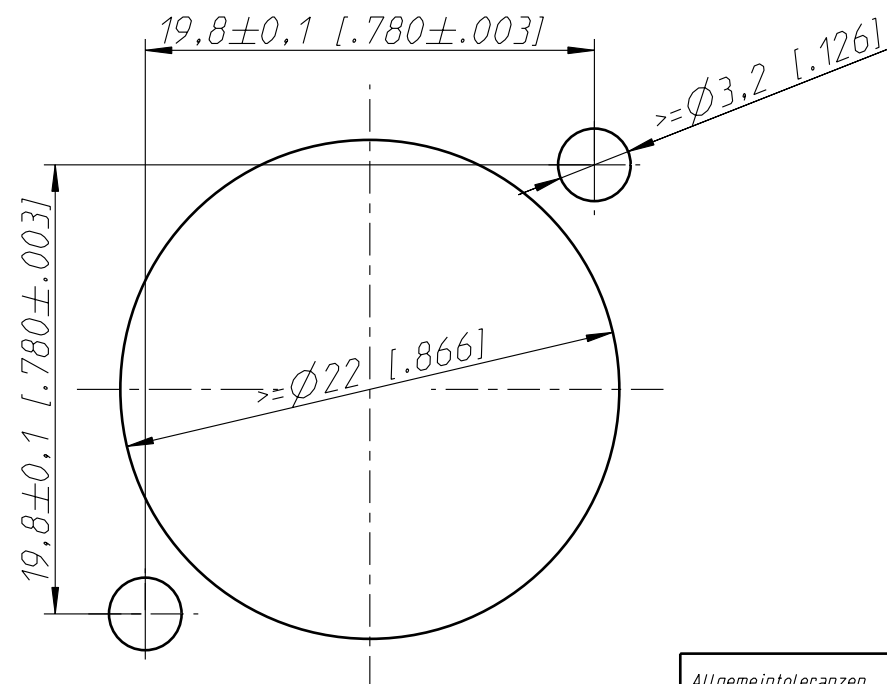
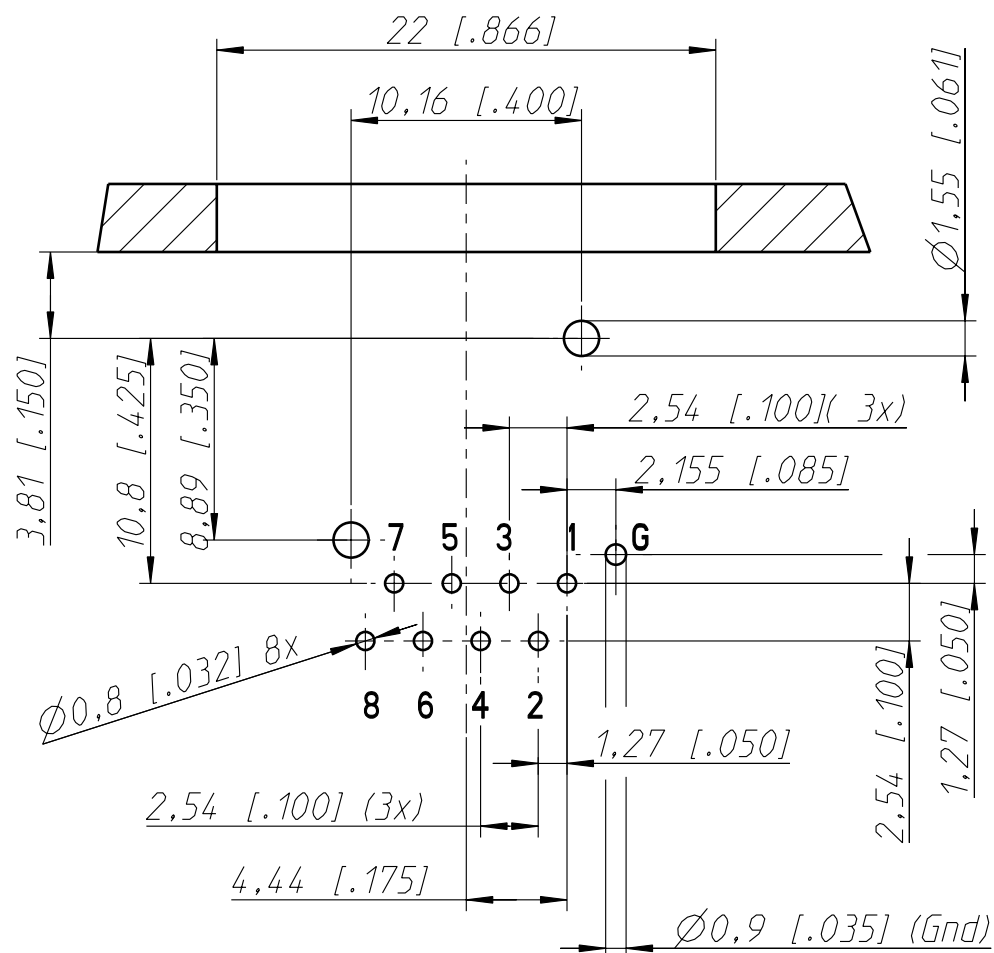
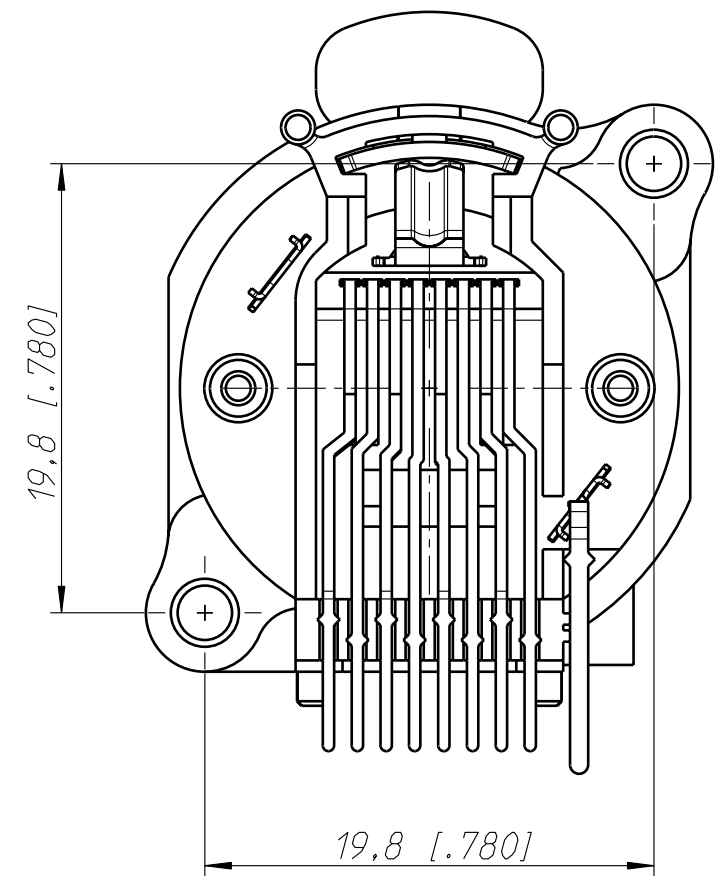


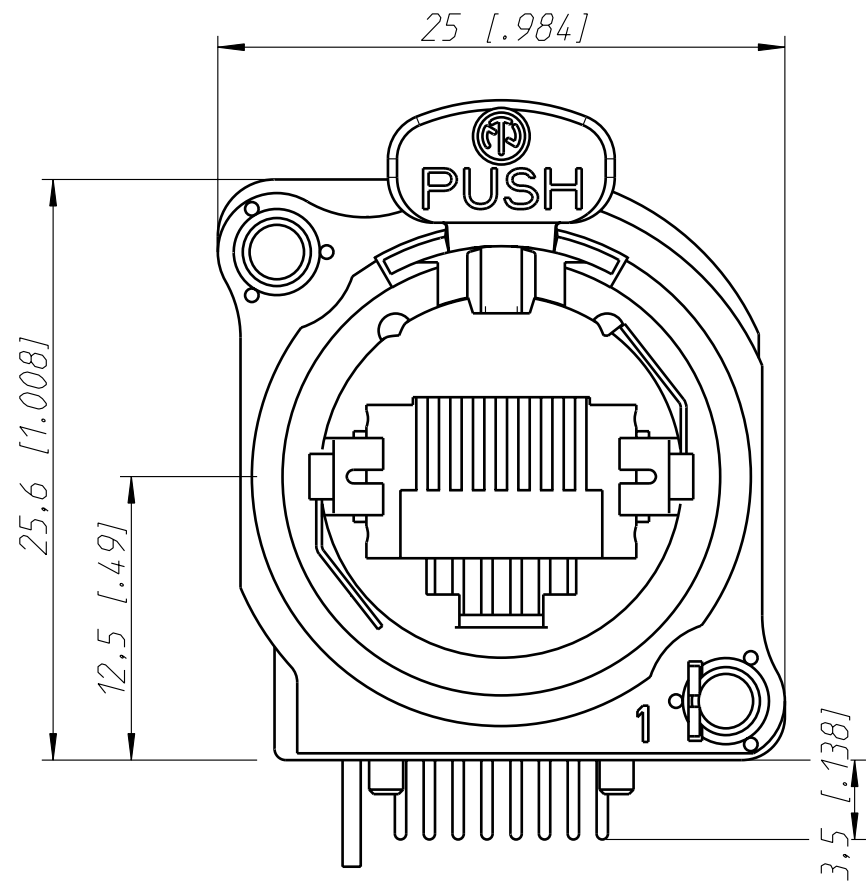
Print Bohrplan Bestückungsseite
PCB-Layout (component side)



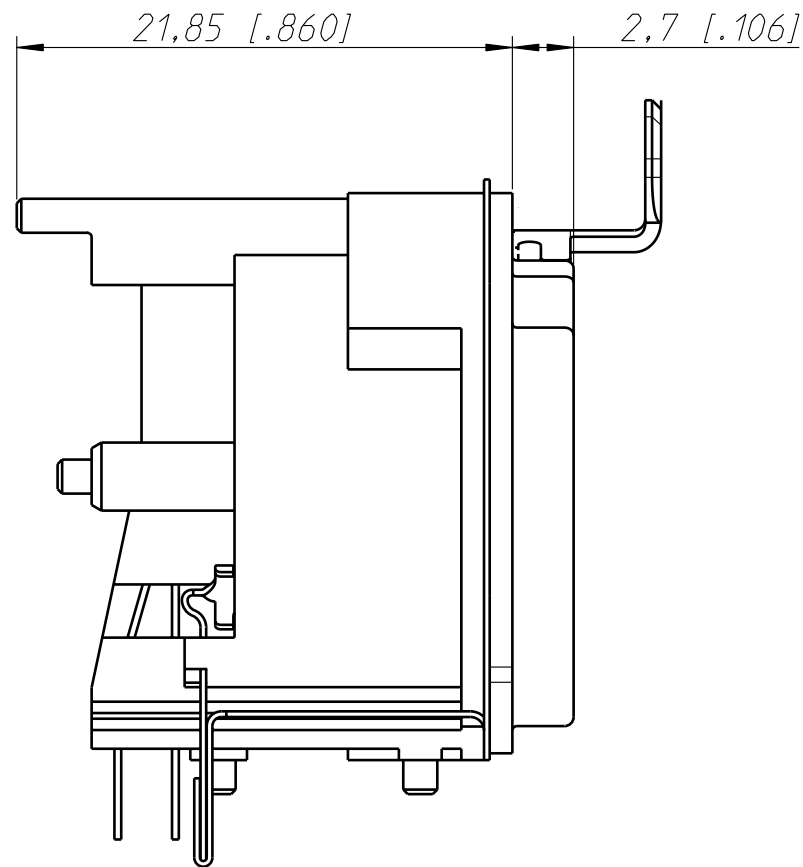
Frontplattenausschnitt (Rückseite)
Panel cut out (rear side)



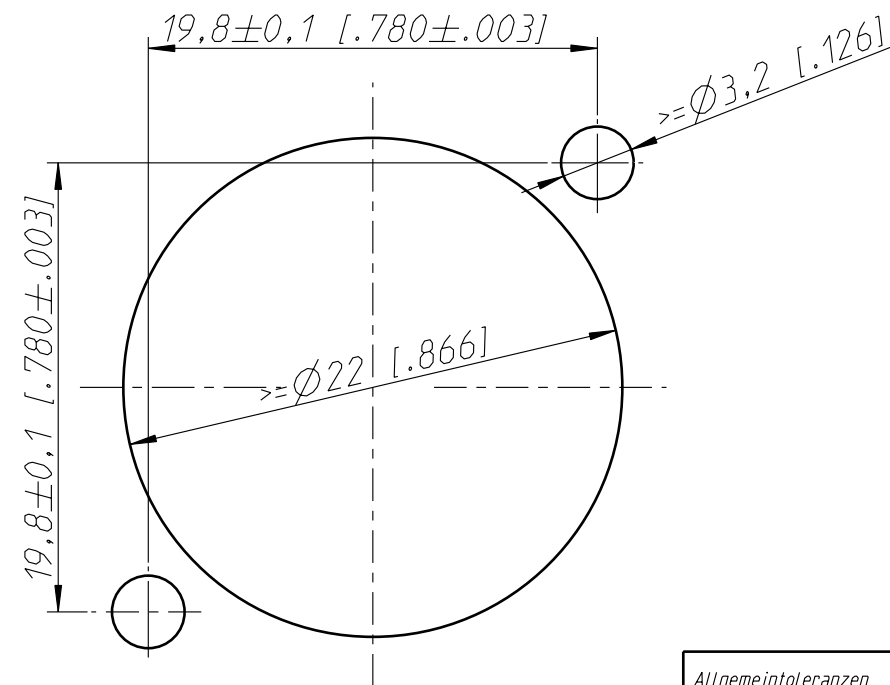
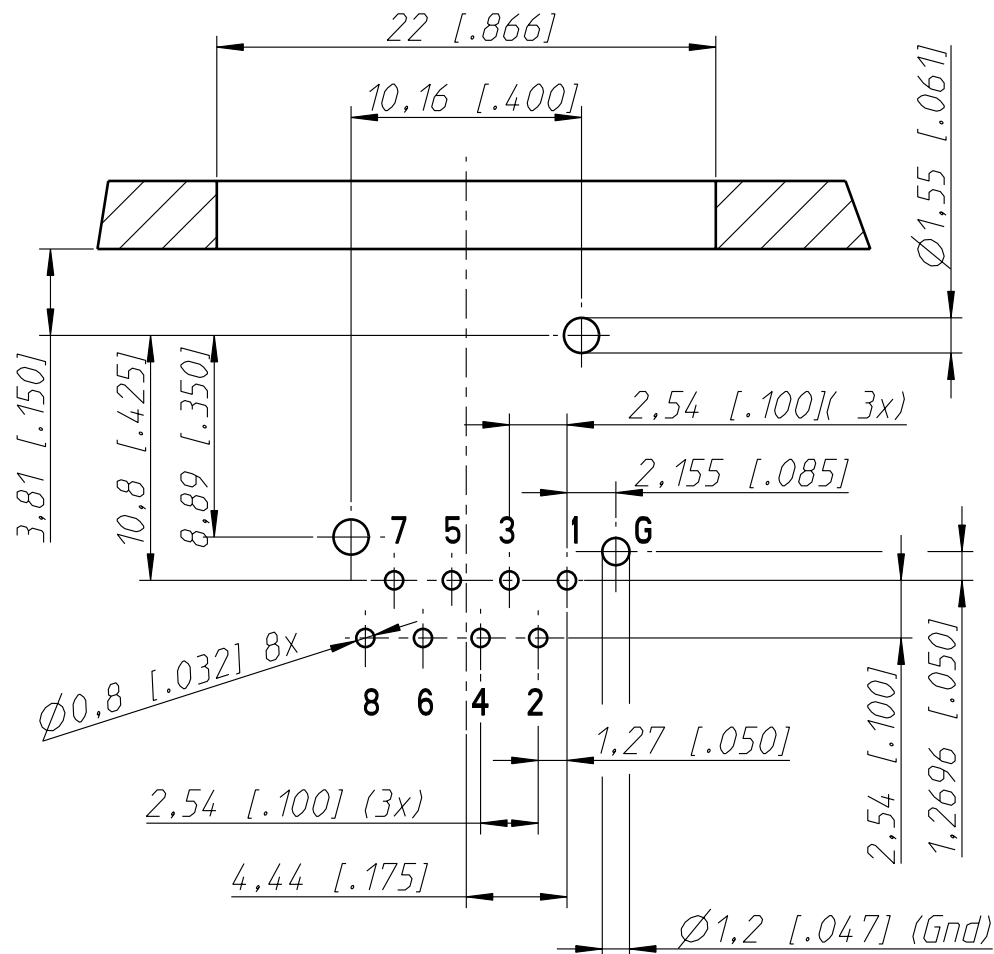
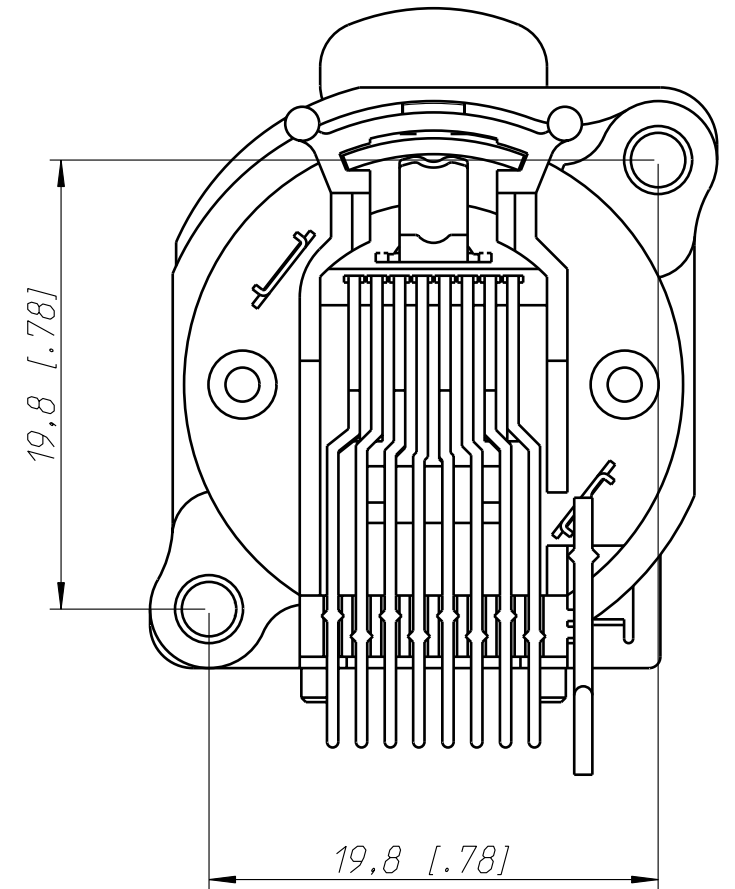
Allgemeintoleranzen ISO 2768-m	Werkstoff KEIN_MAT	Massstab: 3:1 (A3)	Gezeichnet	19.02.01	Payr
			Freigegeben	-	-
Zeichnung urheberrechtlich geschuetzt (DIN 34) (C)	-		Geaendert	16.04.02	Payr
			Aend.-Nr. 104-2002		Aend.-Index A
Benennung NE8FAH komplett			Substit. for: 3102St2119		Blatt 1 von 1 Bl.
NEUTRIK AG FL-9494 SCHAAN			Zeichn. Nr. ST-NE8FAH		



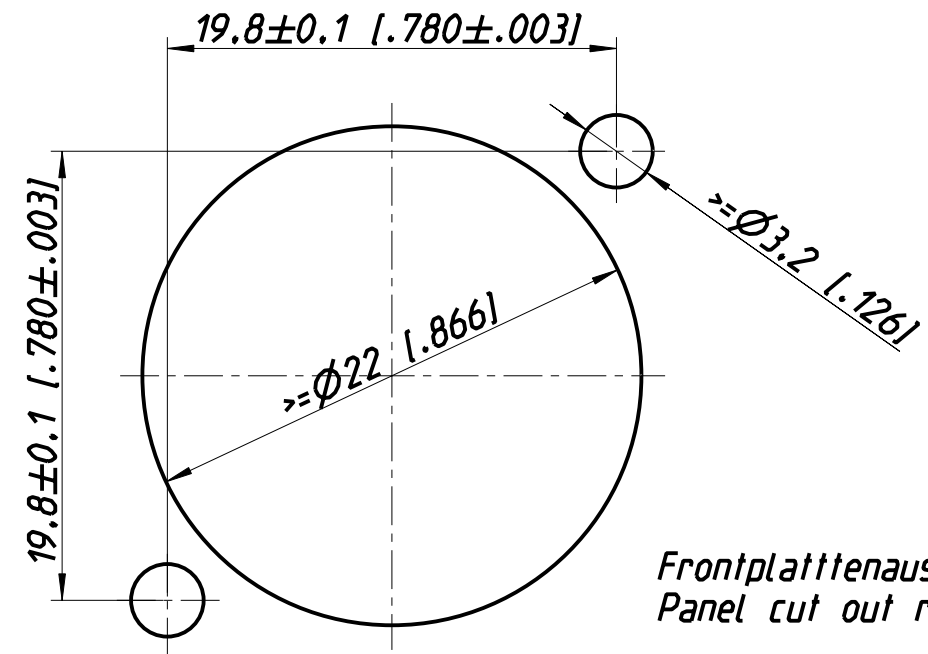
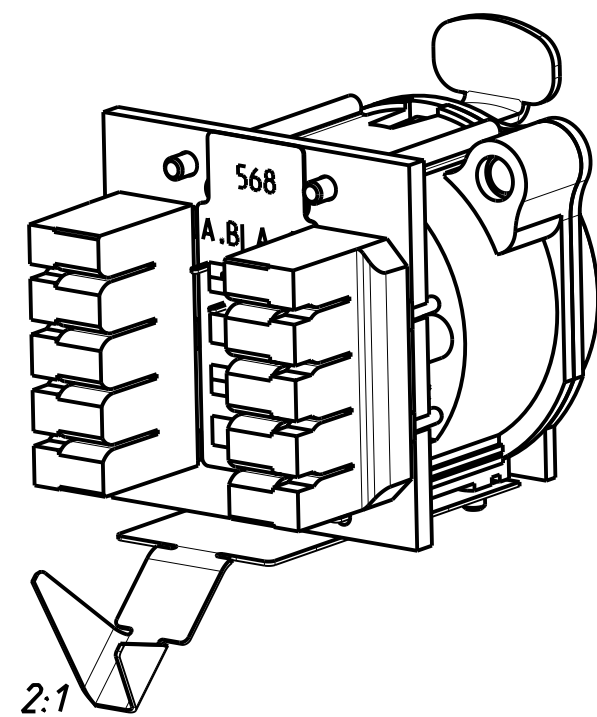
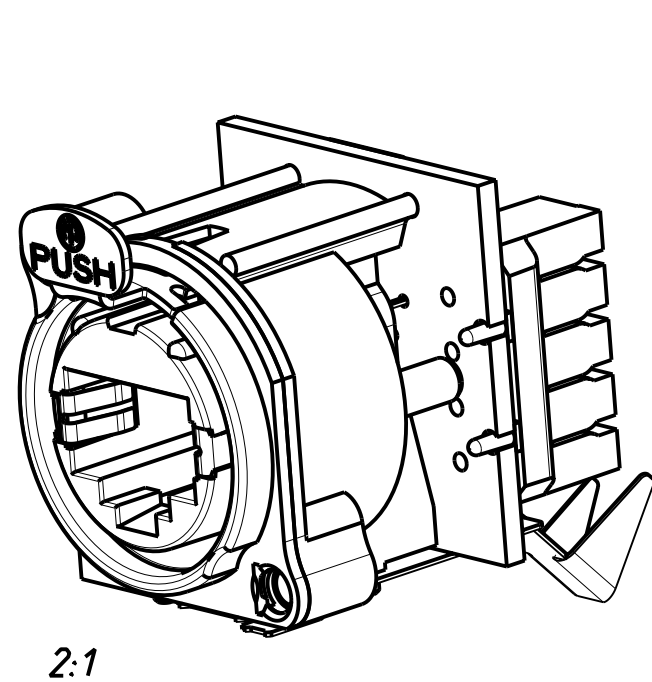
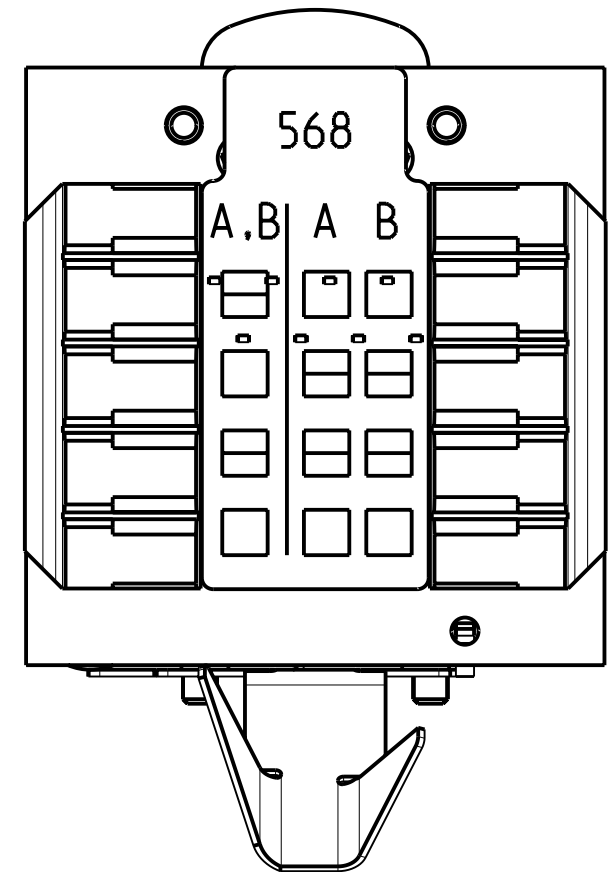
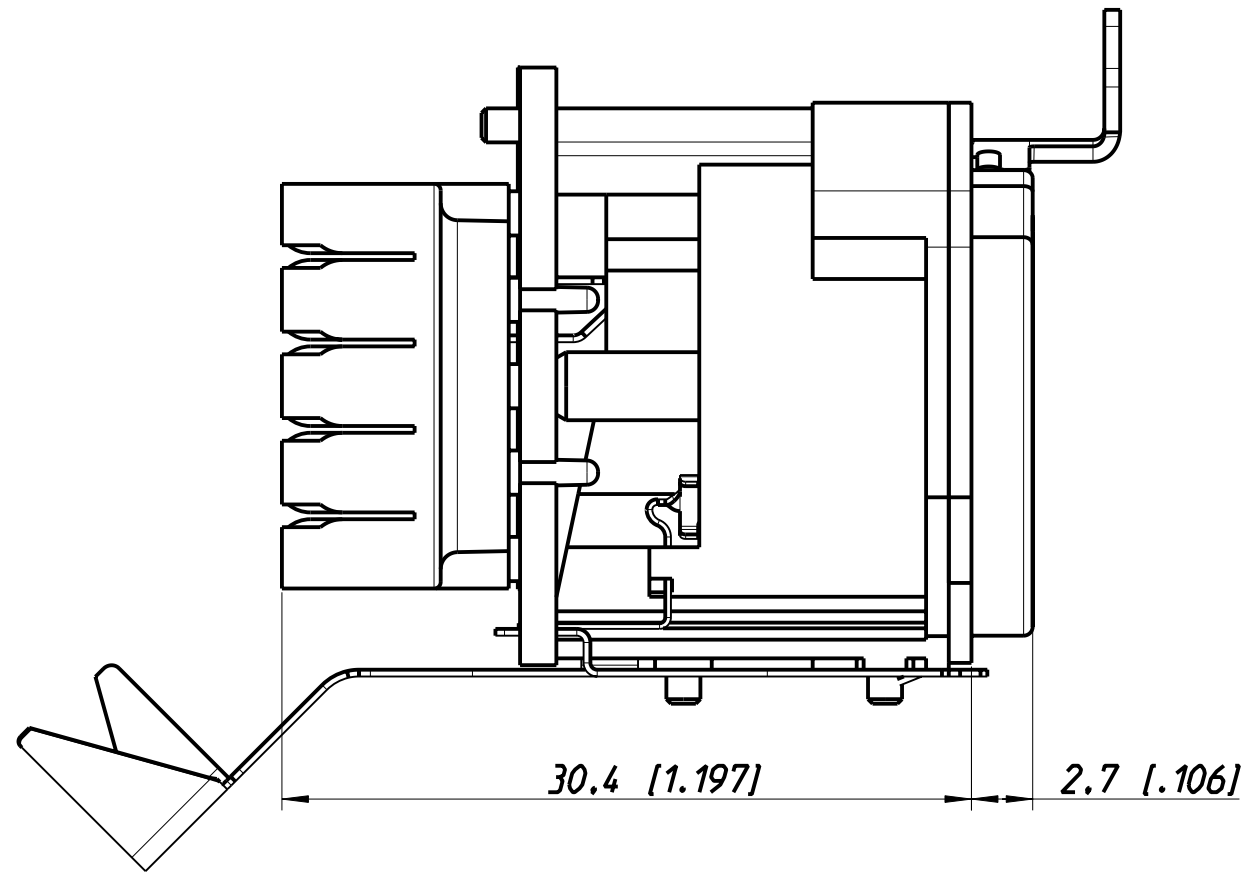
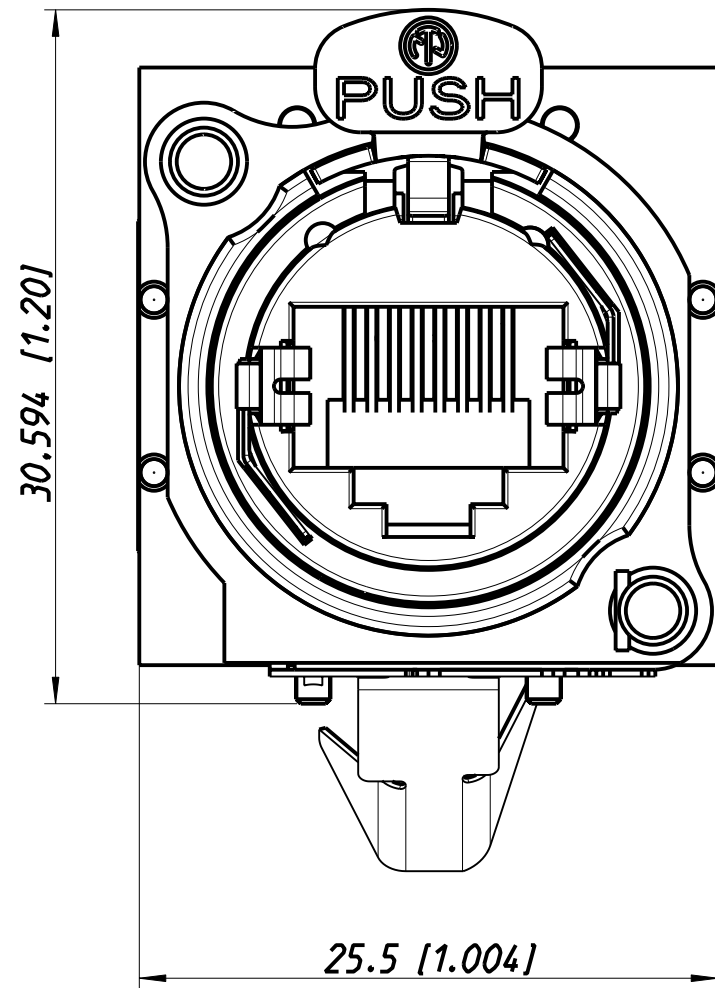
Print Bohrplan Bestückungsseite
PCB-Layout (component side)



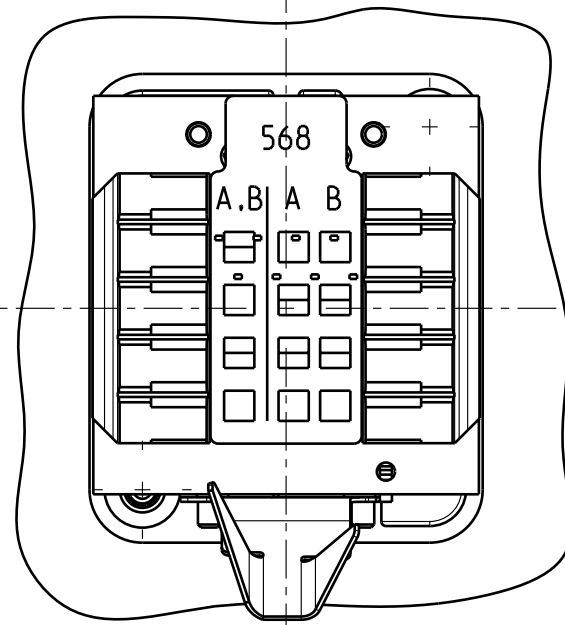
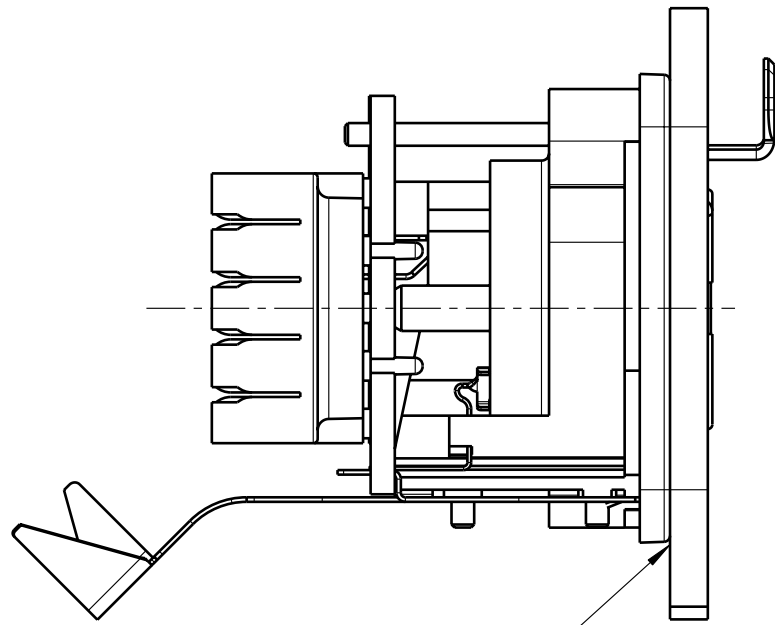
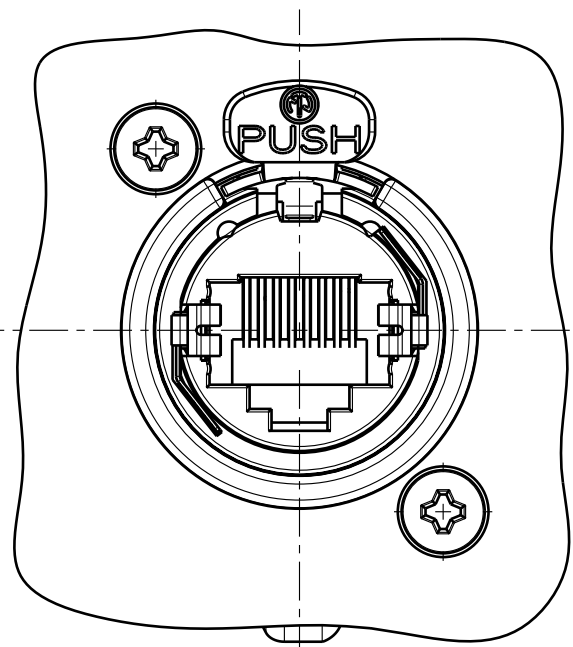
Frontplattenausschnitt (Rückseite)
Panel cut out (rear side)



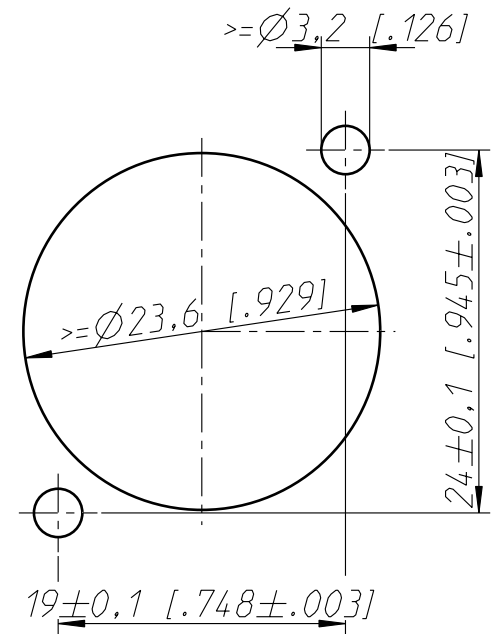
Allgemeintoleranzen ISO 2768-m	Werkstoff	Massstab:	Datum	Name
Zeichnung urheberrechtlich geschuetzt (DIN 34) (C)	KEIN_MAT	3:1 (A3)	Gezeichnet	18.04.02 Payr
			Freigegeben	- -
			Geaendert	29.03.04 Payr
Benennung			Aend.-Nr.	Aend.-Index
NE8FBH			81-2004	B
			Ersatz fuer:	
NEUTRIK AG FL-9494 SCHAAN			Zeichn. Nr.	ST-NE8FBH



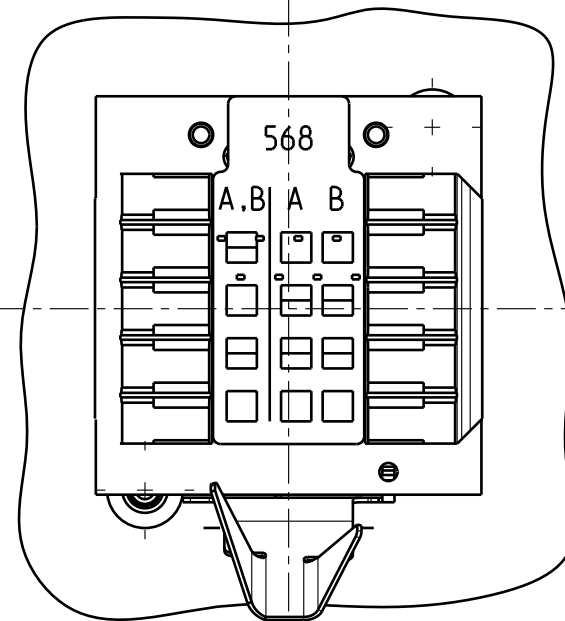
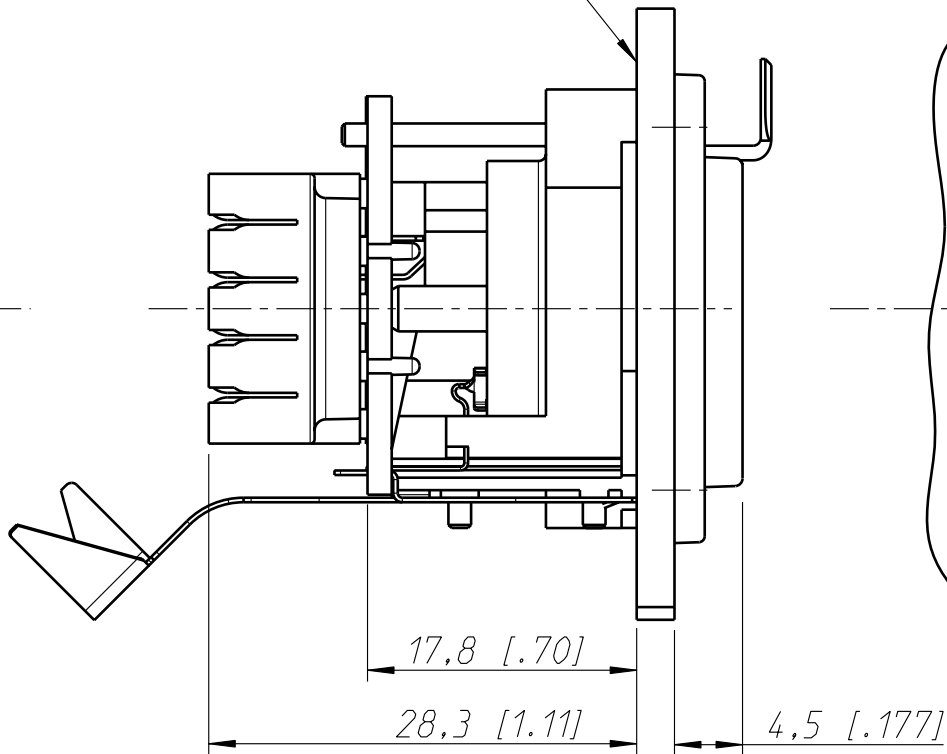
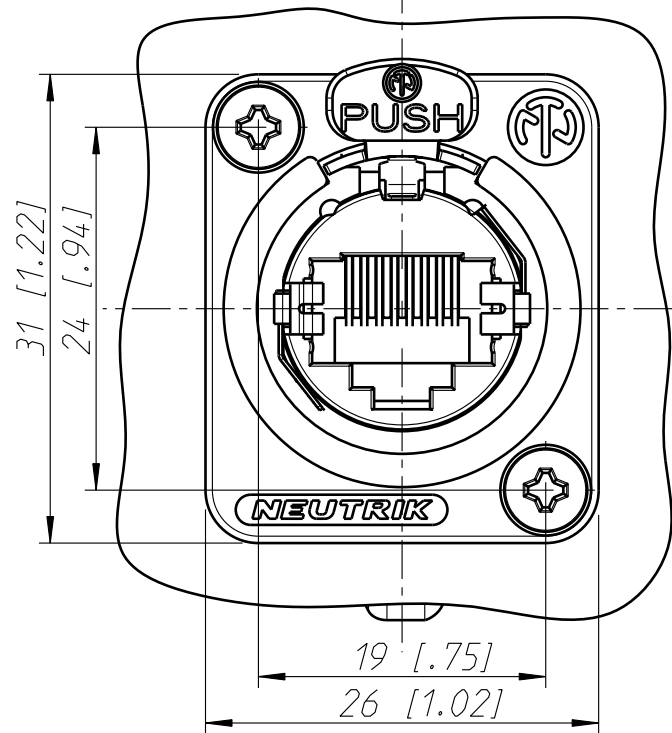
Allgemeintoleranzen ISO 2768-m	Werkstoff	Maßstab:	Datum	Name	
Zeichnung urheberrechtlich geschützt (DIN 34) (C)	KEIN_MAT	3:1 (A3)	Gezeichnet	27.06.01	Payr
			Freigegeben	-	-
Benennung			Geändert	01.10.03	Payr
NE8FAV-YK			Aend.-Nr.		Aend.-Index
			209-2003		D
			Substit. for: 3102512123		Blatt 1 von 1 Bl.
NEUTRIK AG FL-9494 SCHAAN			Zeichn. Nr.		ST-NE8FAV-YK



Frontplattenausschnitt (Rueckseite)
panel cut out (rear side)



Frontplatte
frontpanel



Allgemeintoleranzen ISO 2768-m	Werkstoff KEIN_MAT	Massstab: 2:1 (A3)	Gezeichnet	22.11.01	Payr
			Freigegeben	-	-
Zeichnung urheberrechtlich geschuetzt (DIN 34) (C)	-	-	Geaendert	04.02.05	Payr
			Aend.-Nr. 18-2005		Aend.-Index
Benennung - NE8FDV-YK			Ersatz fuer:		Blatt 1 von 1 Bl.
NEUTRIK AG FL-9494 SCHAAN			Zeichn. Nr. ST-NE8FDV-YK		