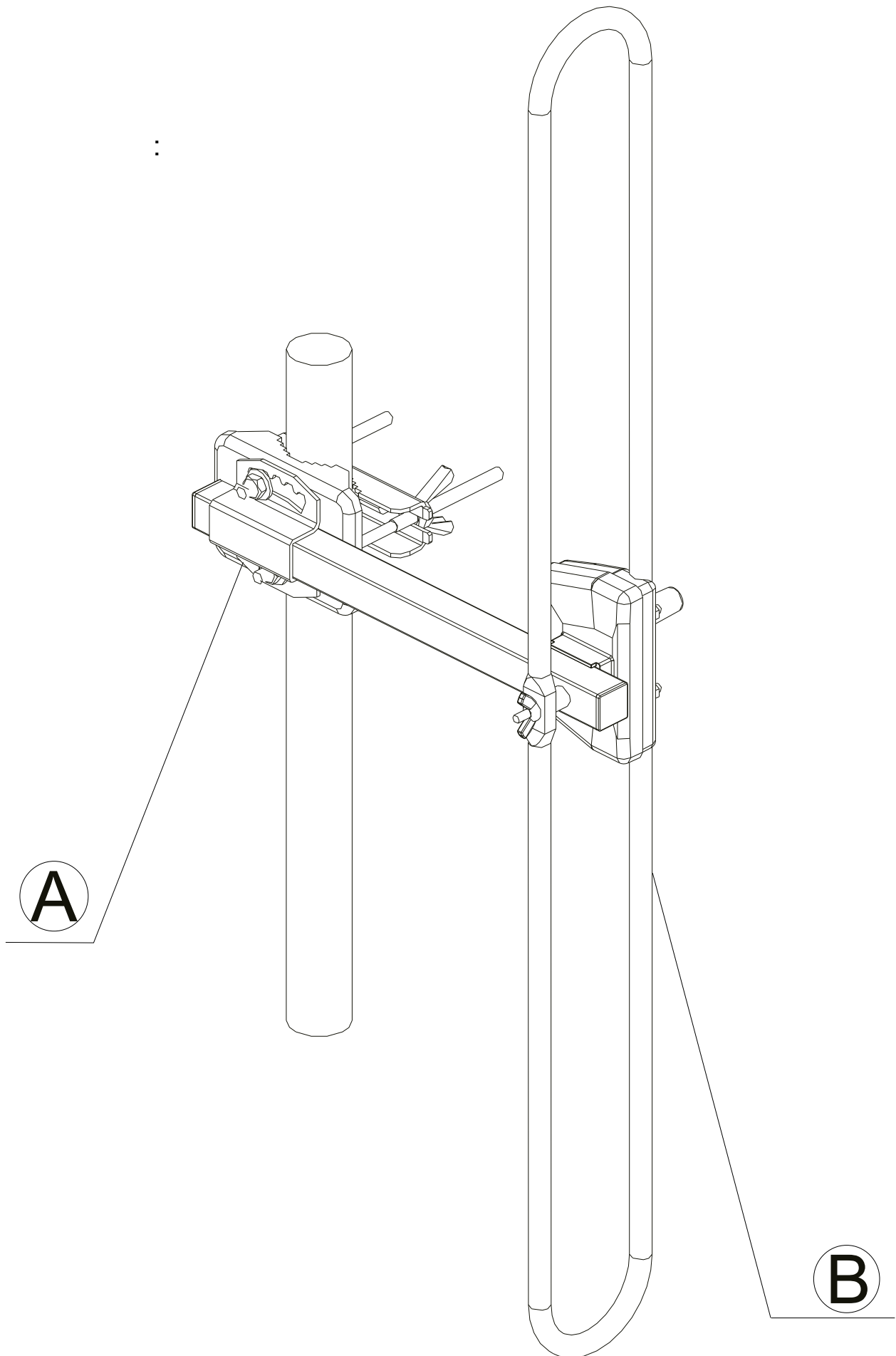
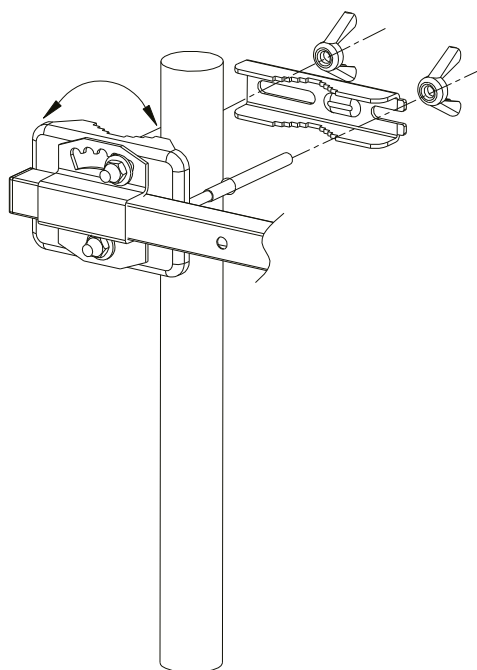


*nedis*

ANORDAB10ME



A



B

