

(EN) Quick start guide	ASWI2424AT
---	-------------------------

Analogue Audio Switch

For more information see the extended manual online: **ned.is/aswi2424at**

Intended use

This product is intended to connect 4 audio source devices to a single output device and switch between inputs, using RCA and AUX cables (not included).

The product is intended for indoor use only. Any modification of the product may have consequences for safety, warranty and proper functioning.

Main parts (image A)

- RCA (stereo) output
- Control dial
- RCA (stereo) inputs
- 3.5 mm audio input

Safety instructions

WARNING

- Ensure you have fully read and understood the instructions in this document before you install or use the product. Keep the packaging and this document for future reference.
- Only use the product as described in this document.
- Do not use the product if a part is damaged or defective. Replace a damaged or defective product immediately.
- Do not drop the product and avoid bumping.
- This product may only be serviced by a qualified technician for maintenance to reduce the risk of electric shock.
- Do not expose the product to water or moisture.

Installing the product (image B)

Make sure all the devices you want to connect have been switched off.

- Connect up to four audio source devices to the inputs **A** **3** **4**, using RCA (stereo) cables or a 3,5 mm audio cable (not included).
- Plug the other end of the cable into your audio output device.

Using the product

- Switch on the connected audio devices.
- Use the control dial **A** **2** to switch between audio inputs.

Disposal

The product is designated for separate collection at an appropriate collection point. Do not dispose of the product with household waste.

For more information, contact the retailer or the local authority responsible for the waste management.

(DE) Kurzanleitung	ASWI2424AT
---	-------------------------

Analoger Audio-Switch

Weitere Informationen finden Sie in der erweiterten Anleitung online: **ned.is/aswi2424at**

Bestimmungsgemäße Verwendung

Dieses Produkt ist dafür gedacht, 4 Audioquellgeräte über RCA- und AUX-Kabel (nicht im Lieferumfang enthalten) mit einem einzelnen Ausgabegerät zu verbinden und zwischen den Eingängen umzuschalten. Das Produkt ist nur zur Verwendung innerhalb von Gebäuden gedacht. Jegliche Modifikation des Produkts kann Folgen für die Sicherheit, Garantie und ordnungsgemäße Funktionalität haben.

Hauptbestandteile (Abbildung A)

- RCA (Stereo) Ausgang
- Drehregler
- RCA (Stereo) Eingänge
- 3,5 mm Audioeingang

Sicherheitshinweise

WARNING

- Vergewissern Sie sich, dass Sie die Anweisungen in diesem Dokument vollständig gelesen und verstanden haben, bevor Sie das Produkt installieren oder verwenden. Heben Sie die Verpackung und dieses Dokument zum späteren Nachschlagen auf.
- Verwenden Sie das Produkt nur wie in diesem Dokument beschrieben.
- Verwenden Sie das Produkt nicht, wenn ein Teil beschädigt ist oder es einen Mangel aufweist. Ersetzen Sie ein beschädigtes oder defektes Produkt unverzüglich.
- Lassen Sie das Produkt nicht herunterfallen und vermeiden Sie Kollisionen.
- Dieses Produkt darf nur von einem ausgebildeten Techniker gewartet werden, um die Gefahr eines Stromschlags zu reduzieren.
- Setzen Sie das Produkt keinem Wasser oder Feuchtigkeit aus.

Installation des Produkts (Abbildung B)

Stellen Sie sicher, dass alle Geräte, die Sie verbinden wollen, ausgeschaltet sind.

- Verbinden Sie bis zu vier Audioquellgeräte über RCA (Stereo) Kabel oder ein 3,5 mm Audiokabel (nicht im Lieferumfang enthalten) mit den Eingängen **A** **3** **4**.
- Schließen Sie das andere Ende des Kabels an Ihrem Audioausgabegerät an.

Verwenden des Produkts

- Schalten Sie die angeschlossenen Audiogeräte ein.
- Verwenden Sie den Drehregler **A** **2**, um zwischen den Audioeingängen zu wechseln.

Entsorgung

Dieses Produkt muss an einer entsprechenden Sammelstelle zur Entsorgung abgegeben werden.

Entsorgen Sie das Produkt nicht mit dem Haushaltsabfall. Weitere Informationen erhalten Sie beim Verkäufer oder der für die Abfallwirtschaft verantwortlichen örtlichen Behörde.

(FR) Guide de démarrage rapide	ASWI2424AT
---	-------------------------

Commutateur audio analogique

Pour plus d'informations, consultez le manuel détaillé en ligne : **ned.is/aswi2424at**

Utilisation prévue

Ce produit est destiné à connecter 4 appareils source audio à un seul appareil de sortie et à basculer entre les entrées, à l'aide de câbles RCA et auxiliaires (non inclus). Le produit est prévu pour un usage intérieur uniquement. Toute modification du produit peut avoir des conséquences sur la sécurité, la garantie et le bon fonctionnement.

Pièces principales (image A)

- Sortie RCA (stéréo)
- Molette de commande
- Entrées RCA (stéréo)
- Entrée audio 3,5 mm

Consignes de sécurité

AVERTISSEMENT

- Assurez-vous d'avoir entièrement lu et compris les instructions de ce document avant d'installer ou d'utiliser le produit. Conservez l'emballage et le présent document pour référence ultérieure.
- Utilisez le produit uniquement comme décrit dans le présent document.
- Ne pas utiliser le produit si une pièce est endommagée ou défectueuse. Remplacez immédiatement un produit endommagé ou défectueux.
- Ne pas laisser tomber le produit et éviter de le cogner.
- Ce produit ne peut être réparé que par un technicien qualifié afin de réduire les risques d'électrocution.
- Ne pas exposer le produit à l'eau ou à l'humidité.

Installer le produit (image B)

Assurez-vous que tous les appareils que vous souhaitez connecter soient hors tension.

- Connectez jusqu'à quatre appareils source audio aux entrées **A** **3** **4**, à l'aide de câbles RCA (stéréo) ou d'un câble audio de 3,5 mm (non inclus).
- Branchez l'autre extrémité du câble sur votre appareil de sortie audio.

Utiliser le produit

- Mettez sous tension les appareils audio connectés.
- Utilisez la molette de commande **A** **2** pour basculer entre les entrées audio.

Traitement des déchets

Le produit doit être jeté séparément des ordures ménagères dans un point de collecte approprié. Ne jetez pas le produit avec les ordures ménagères ordinaires. Pour plus d'informations, contactez le distributeur ou l'autorité locale responsable de la gestion des déchets.

(NL) Snelstartgids	ASWI2424AT
---	-------------------------

Analoge audioschakelaar

Zie voor meer informatie de uitgebreide handleiding online: **ned.is/aswi2424at**

Bedoeld gebruik

Dit product is bedoeld om 4 audiobronapparaten te verbinden met een enkel uitgangspannaat en te schakelen tussen ingangen door middel van RCA- en AUX-kabels (niet meegeleverd). Het product is enkel bedoeld voor gebruik binnenshuis.

Elke wijziging van het product kan gevolgen hebben voor de veiligheid, garantie en correcte werking.

Belangrijkste onderdelen (afbeelding A)

- RCA (stereo) uitgang
- Regelknop
- RCA (stereo) ingangen
- 3,5 mm audio-ingang

Veiligheidsvoorschriften

WAARSCHUWING

- Zorg ervoor dat u de instructies in dit document volledig gelezen en begrepen heeft voordat u het product installeert of gebruikt. Bewaar de verpakking en dit document voor toekomstig gebruik.
- Gebruik het product alleen zoals in dit document beschreven.
- Gebruik het product niet als een onderdeel beschadigd of defect is. Vervang een beschadigd of defect product onmiddellijk.
- Laat het product niet vallen en voorkom stoten.
- Dit product mag voor onderhoud alleen worden geopend door een erkend technicus om het risico op elektrische schokken te verkleinen.
- Stel het product niet bloot aan water of vocht.

Het product installeren (afbeelding B)

Controleer of alle apparaten die u wilt aansluiten uitgeschakeld zijn.

- Sluit tot vier audiobronapparaten aan op de ingangen **A** **3** **4**, met behulp van RCA (stereo) kabels of een 3,5 mm audiokabel (niet meegeleverd).
- Sluit het andere uiteinde van de kabel aan op uw audio-uitgangspannaat.

Het product gebruiken

- Schakel de aangesloten geluidsapparaten in.
- Gebruik de regelknop **A** **2** om tussen de audio-ingangen te schakelen.

Afdanking

Het product is bestemd voor gescheiden inzameling bij een hiertoe aangewezen verzamelpunt. Werp het product niet weg bij het huishoudelijk afval.

Neem voor meer informatie contact op met de detailhandelaar of de lokale overheid die verantwoordelijk is voor het afvalbeheer.

(IT) Guida rapida all'avvio	ASWI2424AT
--	-------------------------

Commutatore audio analogico

Per maggiori informazioni vedere il manuale esteso online: **ned.is/aswi2424at**

Uso previsto

Il prodotto è inteso per collegare 4 dispositivi sorgente audio a un singolo dispositivo di uscita e commutare i vari ingressi con l'utilizzo di cavi RCA e AUX (non inclusi). Il prodotto è inteso solo per utilizzo in interni. Eventuali modifiche al prodotto possono comportare conseguenze per la sicurezza, la garanzia e il corretto funzionamento.

Parti principali (immagine A)

- Uscita RCA (stereo)
- Manopola di controllo
- Ingressi RCA (stereo)
- Ingresso audio da 3,5 mm

Istruzioni di sicurezza

ATTENZIONE

- Assicurarsi di aver letto e compreso pienamente le istruzioni presenti nel documento prima di installare o utilizzare il prodotto. Conservare la confezione e il presente documento per farvi riferimento in futuro.
- Utilizzare il prodotto solo come descritto nel presente documento.
- Non utilizzare il prodotto se una parte è danneggiata o difettosa. Sostituire immediatamente un prodotto danneggiato o difettoso.
- Non far cadere il prodotto ed evitare impatti.
- Il prodotto può essere riparato e sottoposto a manutenzione esclusivamente da un tecnico qualificato per ridurre il rischio di scosse elettriche.
- Non esporre il prodotto all'acqua o all'umidità.

Installazione del prodotto (immagine B)

Assicurarsi che tutti i dispositivi che si desidera collegare siano stati spenti.

- Collegare fino a quattro dispositivi sorgente audio agli ingressi **A** **3** **4** con l'utilizzo di cavi RCA (stereo) o un cavo audio da 3,5 mm (non incluso).
- Collegare l'altra estremità del cavo al dispositivo di uscita audio.

Utilizzo del prodotto

- Accendere i dispositivi audio collegati.
- Utilizzare la manopola di controllo **A** **2** per commutare i vari ingressi audio.

Smaltimento

Questo prodotto è soggetto a raccolta differenziata nei punti di raccolta appropriati. Non smaltire il prodotto con i rifiuti domestici. Per maggiori informazioni, contattare il rivenditore o le autorità locali responsabili per la gestione dei rifiuti.

(ES) Guía de inicio rápido	ASWI2424AT
---	-------------------------

Conmutador de audio analógico

Para más información, consulte el manual ampliado en línea: **ned.is/aswi2424at**

Uso previsto por el fabricante

Este producto está diseñado para conectar 4 dispositivos de fuente de audio a un único dispositivo de salida y conmutar entre entradas usando cables RCA y AUX (no incluidos). El producto está diseñado únicamente para uso en interiores. Cualquier modificación del producto puede tener consecuencias para la seguridad, la garantía y el funcionamiento adecuado.

Partes principales (imagen A)

- Salida RCA (estéreo)
- Dial de control
- Entradas RCA (estéreo)
- Entrada de audio de 3,5 mm

Instrucciones de seguridad

ADVERTENCIA

- Asegúrese de que ha leído y entendido completamente las instrucciones en este documento antes de instalar o utilizar el producto. Guarde el embalaje y este documento para futuras consultas.
- Utilice el producto únicamente tal como se describe en este documento.
- No use el producto si alguna pieza está dañada o presenta defectos. Sustituya inmediatamente un producto si presenta daños o está defectuoso.
- No deje caer el producto y evite que sufra golpes.
- Este producto solo puede recibir servicio de un técnico cualificado para su mantenimiento para así reducir el riesgo de descargas eléctricas.
- No exponga el producto al agua o a la humedad.

Cómo instalar el producto (imagen B)

Asegúrese de que todos los dispositivos que quiere conectar se hayan apagado.

- Conecte hasta cuatro fuentes de audio a las entradas **A** **3** **4**, utilizando cables RCA (estéreo) o un cable de audio de 3,5 mm (no incluido).
- Enchufe el otro extremo del cable a su dispositivo de salida de audio.

Uso del producto

- Encienda los dispositivos de audio conectados.
- Utilice el dial de control **A** **2** para conmutar entre las entradas de audio.

Eliminación

El producto está diseñado para desecharlo por separado en un punto de recogida adecuado. No se deshaga del producto con la basura doméstica. Para obtener más información, póngase en contacto con el vendedor o la autoridad local responsable de la eliminación de residuos.

(PT) Guia de iniciação rápida	ASWI2424AT
--	-------------------------

Interruptor de áudio analógico

Para mais informações, consulte a versão alargada do manual on-line: **ned.is/aswi2424at**

Utilização prevista

Este produto destina-se a ligar 4 dispositivos de fonte de áudio a um único dispositivo de saída e a comutar entre entradas, utilizando cabos RCA e AUX (não incluídos).

O produto destina-se apenas a utilização em interiores.

Qualquer alteração do produto pode ter consequências em termos de segurança, garantia e funcionamento adequado.

Peças principais (imagem A)

- Saída RCA (estéreo)
- Marcador de controlo
- Entradas RCA (estéreo)
- Entrada de áudio de 3,5 mm

Instruções de segurança

AVISO

- Certifique-se de que leu e compreendeu as instruções deste documento na íntegra antes de instalar ou utilizar o produto. Guarde a embalagem e este documento para referência futura.
- Utilize o produto apenas conforme descrito neste documento.
- Não utilize o produto caso uma peça esteja danificada ou defeituosa. Substitua imediatamente um produto danificado ou defeituoso.
- Não deixe cair o produto e evite impactos.
- Este produto pode ser reparado apenas por um técnico qualificado para manutenção a fim de reduzir o risco de choque elétrico.
- Não exponha o produto à água ou humidade.

Instalação do produto (imagem B)

Certifique-se de que todos os dispositivos com os quais pretende estabelecer a ligação estão desligados.

- Ligue até quatro dispositivos de fonte de áudio às entradas **A** **3** **4**, utilizando os cabos RCA (estéreo) ou um cabo de áudio de 3,5 mm (não incluído).
- Ligue a outra extremidade do cabo ao dispositivo de saída de áudio.

Utilização do produto

- Acenda os dispositivos de áudio ligados.
- Utilize o mostrador de controlo **A** **2** para alternar entre entradas de áudio.

Eliminação

O produto deve ser eliminado separadamente num ponto de recolha apropriado. Não elimine este produto juntamente com o lixo doméstico. Para obter mais informações, contacte o revendedor ou o organismo local responsável pela gestão de resíduos.

(SV) Snabbstartsguide	ASWI2424AT
--	-------------------------

Analog ljud-switch

För ytterligare information, se den utökade manualen online: **ned.is/aswi2424at**

Avsedd användning

Denna produkt är avsedd för att ansluta fyra ljudkällor till en enkel ljudutgång och skifta mellan ingångar med hjälp av RCA och AUX-kablar (medföljer ej). Denna produkt är endast avsedd för användning inomhus. Modifiering av produkten kan medföra konsekvenser för säkerhet, garanti och korrekt funktion.

Huvuddelar (bild A)

- RCA-utgång (stereo)
- Kontrollratt
- RCA-ingångar (stereo)
- 3,5 mm-ljudingång

Säkerhetsanvisningar

VARNING

- Säkerställ att du har läst och förstått alla instruktioner i detta dokument innan du installerar och använder produkten. Behåll förpackningen och detta dokument som framtida referens.
- Använd produkten endast enligt anvisningarna i detta dokument.
- Använd inte produkten om en del är skadad eller defekt. Byt omedelbart ut en skadad eller defekt produkt.
- Tappa inte produkten och skydda den mot slag.
- Denna produkt får, för att minska risken för elchock, endast servas av en kvalificerad underhållstekniker.
- Exponera inte produkten till vatten eller fukt.

Installera produkten (bild B)

Se till att alla enheter som du vill ansluta är avstängda.

- Anslut upp till fyra ljudkällor **A** **3** **4** med RCA-kablar (stereo) eller en 3,5 mm-ljudkabel (ingår ej).
- Anslut kabelns andra ända till din audioutgångsenhet.

Att använda produkten

- Slå på de ansluta audioenheterna.
- Använd kontrollvredet **A** **2** för att växla mellan ljudingångarna.

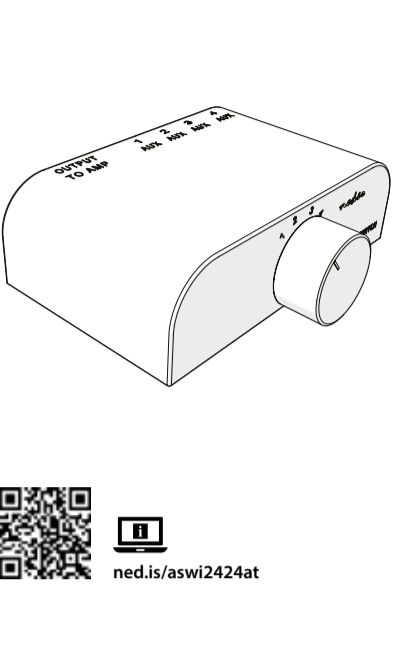
Bortskaffning

Produkten är avsedd för separat insamling vid en lämplig återvinningscentral. Släng inte denna produkt bland vanligt hushållsavfall. För mer information, kontakta återförsäljaren eller lokal myndighet med ansvar för avfallshantering.

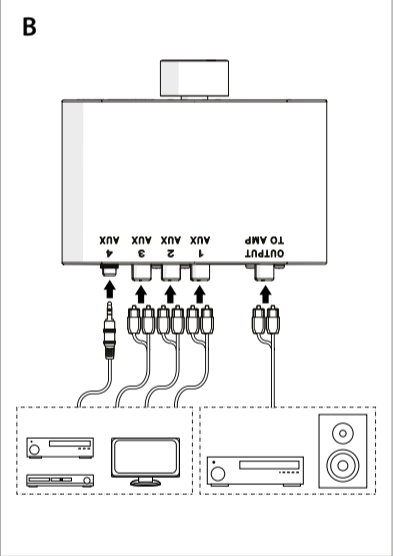
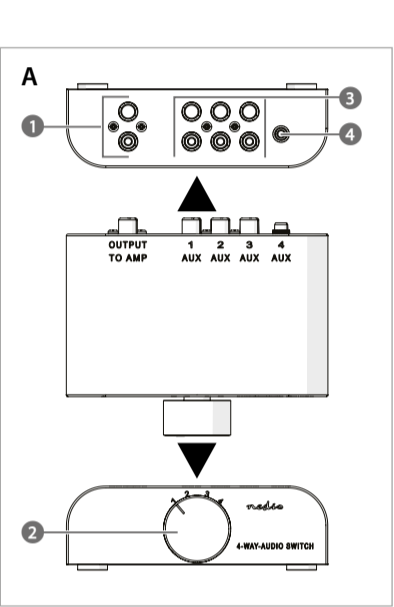
nedis

Analogue Audio Switch

ASWI2424AT



Nedis BV
De Tweeling 28
5215 MC 's-Hertogenbosch
The Netherlands



Specifications

Product	Analogue Audio Switch
Article number	ASWI2424AT
Input ports	3 x RCA (Stereo) 1 x 3.5 mm audio jack
Output port	1 x RCA (Stereo)

 FI Pika-aloitusopas	ASWI2424AT
--	------------

Analoginen audiokytkin

 Katso tarkemmat tiedot käyttöoppaan laajemmasta verkkoversiosta: ned.is/aswi2424at

Käyttötarkoituus

Tämä tuote on tarkoitettu 4 äänilähtölaitteen yhdistämiseen yhteen lähtölaitteeseen ja vaihtamaan tulojen välillä käyttämällä RCA- ja AUX-kaapeleita (ei mukana). Tuote on tarkoitettu vain sisäkäyttöön. Tuotteen muutokset voivat vaikuttaa turvallisuuteen, takuuseen ja asianmukaiseen toimintaan.

Tärkeimmät osat (kuva A)

- RCA (stereo) -lähtö
- Säätökiekko
- RCA (stereo) -tulot
- 3,5 mm äänitulo

Turvallisuusohjeet

 VAROITUS

- Huolehdi siitä, että olet lukenut ja ymmärtänyt tämän asiakirjan sisältämät ohjeet kokonaan ennen kuin asennat tuotteen tai käytät sitä. Säilytä pakkaus ja tämä asiakirja tulevaa tarvetta varten.
- Käytä tuotetta vain tässä asiakirjassa kuvatun mukaisesti.
- Älä käytä tuotetta, jos jokin sen osa on vaurioitunut tai viallinen. Vaihda vahingoittunut tai viallinen tuote välittömästi.
- Varo pudottamasta ja tönäisemästä tuotetta.
- Tämän tuotteen saa huoltaa vain pätevä teknikko sähköiskun vaaran vähentämiseksi.
- Älä altista tuotetta vedelle tai kosteudelle.

Tuotteen asentaminen (kuva B)

 Varmista, että kaikki laitteet, jotka haluat yhdistää, on kytketty pois päältä.

- Yhdistä enintään neljä äänilähtölaitetta tuloihin **A****3****4** RCA (stereo) -kaapeleilla tai 3,5 mm äänikaapelilla (ei mukana).
- Liitä kaapelin toinen pää äänilähtölaitteeseesi.

Tuotteen käyttäminen

- Kytke yhdistetyt äänilaitteet päälle.
- Vaihda äänituloja säätökiekolla **A****2**.

Jätehuolto

 Tämä tuote tulee toimittaa hävitettäväksi asianmukaiseen keräyspisteeseen. Tuotetta ei saa hävittää kotitalousjätteen mukana. Lisätietoja antaa jälleenmyyjä tai paikallinen jätehuollosta vastaava viranomainen.

 NO Hurtigguide	ASWI2424AT
---	------------

Analog lysbryter

 For mer informasjon, se den fullstendige bruksanvisningen på nett: ned.is/aswi2424at

Tiltenkt bruk

Dette produktet er tiltenkt brukt til å koble fire lydkilde enheter til én enkel utgangenhet og veksle mellom ulike innganger ved å bruke RCA- og AU-kabler (ikke inkludert). Produkter er bare tiltenkt innendørs bruk. Eventuelle modifikasjoner av produktet kan ha konsekvenser for sikkerhet, garanti og funksjon.

Hoveddeler (bilde A)

- RCA-utgang (utgang)
- Kontrollbryter
- RCA-innganger (stereo)
- 3,5 mm lydinningang

Sikkerhetsinstruksjoner

 ADVARSEL

- Sorg for at du har lest og forstått instruksjonene i dette dokumentet før du installerer eller bruker produktet. Ta vare på emballasjen og dette dokumentet for fremtidig referanse.
- Produktet skal kun brukes som beskrevet i dette dokumentet.
- Ikke bruk produktet hvis det er skadet eller defekt. Bytt ut et skadet eller defekt produkt med det samme.
- Ikke mist produktet, og forhindre at det slås borti andre gjenstander.
- Dette produktet skal kun håndteres av en kvalifisert tekniker for vedlikehold for å redusere risikoen for elektrisk støt.
- Ikke utsett produktet for vann eller fuktighet.

Installasjon av produktet (bilde B)

 Sorg for at alle enhetene du vil koble til er slått av.

- Koble opptil fire lydkilde enheter til inngangene **A****3****4** ved å bruke RCA-kabler (stereo) eller en 3,5 mm lyd kabel (ikke inkludert).
- Koble den andre enden av kabelen inn i lydutgangsenheten.

Bruk av produktet

- Slå på de tilkoblede lydenhetene.
- Bruk kontrollbryteren **A****2** for å veksle mellom lydinninganger.

Kassering

 Produktet må avhendes på egnede oppsamlingssteder. Du må ikke avhende produktet som husholdningsavfall. Ta kontakt med leverandøren eller lokale myndigheter hvis du ønsker mer informasjon om avhending.

 DA Vejlledning til hurtigt start	ASWI2424AT
---	------------

Analog audiokontakt

 Yderligere oplysninger findes i den udvidede manual online: ned.is/aswi2424at

Tilsigtet brug

Dette produkt er beregnet til at forbinde 4 audiokilderenheder til en enkelt outputenhed og skifte mellem input ved hjælp af RCA- og AUX-kabler (medfølger ikke). Produktet er kun beregnet til indendørs brug. Enhver modificering af produktet kan have konsekvenser for sikkerhed, garanti og korrekt funktion.

Hoveddele (billede A)

- RCA (stereo) output
- Kontrolrejeknap
- RCA (stereo) inputs
- 3,5 mm audio-input

Sikkerhedsinstruktioner

 ADVARSEL

- Sorg for, at du har læst og forstået instruktionerne i dette dokument fuldt ud, før du installerer eller bruger produktet. Gem emballagen og dette dokument, så det sidenhen kan læses.
- Anvend kun produktet som beskrevet i denne vejledning.
- Brug ikke produktet, hvis det er skadet eller defekt. Udskift straks et skadet eller defekt stød.
- Brug ikke produktet og undgå at støde det.
- Dette produkt må kun vedligeholdes af en kvalificeret tekniker pga. risikoen for elektrisk stød.
- Udsæt ikke produktet for vand eller fugt.

Installation af produktet (billede B)

 Sørg for at slukke alle de enheder, du vil tilslutte.

- Forbind op til fire lydkildeenheder til inputs **A****3****4**, via RCA (stereo) kabler eller et 3,5 mm lyd kabel (medfølger ikke).
- Slut den anden ende af kablet til din lydudgangsenhed.

Brug af produktet

- Tænd for de tilsluttede lydenheder.
- Brug kontrolrejeknappen **A****2** til at skifte mellem lydinputs.

Bortskaffelse

 Produktet skal afleveres på et passende indsamlingspunkt. Bortskaf ikke produktet sammen med husholdningsaffald.

For mere information, kontakt forhandleren eller den lokale myndighed der er ansvarlig for kontrol af affald.

 HU Gyors beüzemelési útmutató	ASWI2424AT
--	------------

Analog audiokapcsoló

 További információért lásd a bővített online kézikönyvet: ned.is/aswi2424at

Tervezett felhasználás

Ez a termék rendeltetésszerűen 4 audioforrásként használt készülék egy kimeneti eszközhöz történő csatlakoztatására és a bemenetek közötti RCA- és AUX-kábelek (nem tartozék) használatával történő kapcsolásra szolgál.

A termék beltéri használatra készült.

A termék bármilyen módosítása befolyásolhatja a biztonságot, a jótállást és a megfelelő működést.

Fő alkatrészek (A kép)

- RCA-kimenet (sztereo)
- Vezérlőtárcsa csatlakozó
- RCA-bemenetek (sztereo)

Biztonsági utasítások

 FIGYELMEZTETÉS

- Ügyeljen arra, hogy a termék telepítése vagy használata előtt figyelmesen elolvastá és megértette az ebben a dokumentumban található információkat. Tartsa meg a csomagolást és ezt a dokumentumot későbbi használatra.
- A terméket csak az ebben a dokumentumban leírt módon használja.
- Ne használja a terméket, ha valamelyik része sérült vagy hibás. A sérült vagy meghibásodott terméket azonnal cserélje ki.
- Ne ejtse le a terméket és kerülje az ütődést.
- Ezt a terméket csak szakképzett technikus szervizelheti az áramütés kockázatának csökkentése érdekében.
- Övja a terméket víztől vagy nedvességtől.

A termék beüzemelése (B kép)

 Bizonyosodjon meg arról, hogy minden csatlakoztatni kívánt eszköz ki van kapcsolva.

- Csatlakoztasson legfeljebb négy audioforrásként használt készüléket a bemenetekhez **A****3****4**, RCA- (sztereo) vagy 3,5 mm-es audiokábelekkel (nem tartozék).
- Csatlakoztassa a kábel másik végét az audió kimeneti készülékhez.

A termék használata

- Kapcsolja be a csatlakoztatott audiokészülékeket.
- Az audiobemenetek közötti átkapcsoláshoz használja a vezérlőtárcsát **A****2**.

Ártalmatlanítás

 A termék elkülönítve, a megfelelő gyűjtőhelyeken kell leselejtezni. Ne dobja ki a készüléket a háztartási hulladék közé.

További információért lépjen kapcsolatba a forgalmazóval, vagy a hulladékkezelésért felelős helyi hatósággal.

 PL Przewodnik Szybki start	ASWI2424AT
---	------------

Analogowy przełącznik audio

 Więcej informacji znajdziesz w rozszerzonej instrukcji obsługi online: ned.is/aswi2424at

Przeznaczenie

Ten produkt jest przeznaczony do podłączenia 4 urządzeń źródłowych audio do jednego urządzenia wyjściowego i przełączania między wejściami przy użyciu kabli RCA i AUX (brak w zestawie).

Produkt jest przeznaczony wyłącznie do użytku wewnątrz pomieszczeń. Wszelkie modyfikacje produktu mogą mieć wpływ na bezpieczeństwo, gwarancję i działanie.

Główne części (ilustracja A)

- Wyjście RCA (stereo)
- Pokrętło sterujące
- Wejścia RCA (stereo)
- Wejście audio 3,5 mm

Instrukcje bezpieczeństwa

 OSTRZEŻENIE

Przed zainstalowaniem lub użyciem produktu należy upewnić się, że instrukcje zawarte w niniejszym dokumencie zostały w pełni przeczytane i zrozumiane. Opakowanie oraz niniejszy dokument należy zachować na przyszłość.

- Produktu należy używać wyłącznie w sposób opisany w niniejszym dokumencie.
- Nie używaj produktu, jeśli jakokolwiek jego część jest zniszczona lub uszkodzona. Natychmiast wymień uszkodzony lub wadliwy produkt.
- Nie upuszczaj produktu i unikaj uderzania go.
- Ten produkt może być serwisowany wyłącznie przez wykwalifikowanego serwisanta, aby zmniejszyć ryzyko porażenia prądem elektrycznym.
- Nie narażaj produktu na działanie wody lub wilgoci.

Instalowanie produktu (ilustracja B)

 Upewnij się, że wszystkie urządzenia, które chcesz podłączyć, zostały wyłączone.

- Podłącz maksymalnie cztery urządzenia źródłowe audio do wejść **A****3****4**, używając kabli RCA (stereo) lub kabla audio 3,5 mm (brak w zestawie).
- Podłącz drugą końcówkę kabla do wyjściowego urządzenia audio.

Użytkowanie produktu

- Włącz podłączone urządzenia audio.
- Użyj pokrętła sterowania **A****2** do przełączania między wejściami audio.

Utylizacja

 Produkt jest przeznaczony do oddzielnej zbiórki w odpowiednim punkcie odbioru. Nie należy pozbywać się produktu razem z odpadami gospodarstwa domowego. Aby uzyskać więcej informacji, należy skontaktować się ze sprzedawcą lub lokalnym urzędem odpowiedzialnym zagospodarkę odpadami.

 EL Οδηγός γρήγορης εκκίνησης	ASWI2424AT
---	------------

Αναλογικός Διακόπτης Ήχου

 Για περισσότερες πληροφορίες δείτε το εκτενές online εγχειρίδιο: ned.is/aswi2424at

Προοριζόμενη χρήση

Το προϊόν αυτό προορίζεται για να συνδέσει 4 συσκευές ήχου σε μια μόνο συσκευή εξόδου και να εναλλάσσει ανάμεσα σε εισόδους, με καλώδια RCA και AUX (δεν περιλαμβάνονται). Το προϊόν αυτό προορίζεται αποκλειστικά για εσωτερικό χώρο. Οποιαδήποτε τροποποίηση του προϊόντος μπορεί να έχει επιπτώσεις στην ασφάλεια, την εγγύηση και τη σωστή λειτουργία.

Κύρια μέρη (εικόνα A)

- RCA (στέρεο) έξοδος
- Διακόπτης ελέγχου θερμοκρασίας
- RCA (στέρεο) εισοδοί
- 3,5 mm εισόδος ήχου

Οδηγίες ασφάλειας

 ΠΡΟΕΙΔΟΠΟΙΗΣΗ

- Βεβαιωθείτε ότι έχετε διαβάσει και κατανοήσει αυτές τις οδηγίες πριν εγκαταστήσετε ή χρησιμοποιήσετε το προϊόν. Κρατήστε τη συσκευασία και το κείμενο για μελλοντική αναφορά.
- Χρησιμοποιείτε το προϊόν μόνο σύμφωνα με αυτό το έγγραφο.
- Μην χρησιμοποιείτε το προϊόν εάν οποιοδήποτε τμήμα του έχει ζημιά ή ελάττωμα. Αντικαστήστε αμέσως ένα χαλασμένο ή ελαττωματικό προϊόν.
- Μην ρίχνετε κάτω το προϊόν και αποφύγετε τα τραντάγματα.
- Για να μειώσετε τον κίνδυνο ηλεκτροπληξίας, η συντήρηση του προϊόντος πρέπει να πραγματοποιείται μόνο από εξουσιοδοτημένο τεχνικό συντήρησης.
- Μην εκθέτετε το προϊόν σε νερό ή υγρασία.

Εγκατάσταση του προϊόντος (εικόνα B)

 Βεβαιωθείτε ότι έχουν απενεργοποιηθεί όλες οι συσκευές που θέλετε να συνδέσετε.

- Συνδέστε έως τέσσερις συσκευές ήχου στις εισόδους **A****3****4**, με καλώδια RCA (στέρεο) ή ένα καλώδιο ήχου 3,5 mm (δεν περιλαμβάνεται).
- Συνδέστε την άλλη άκρη του καλωδίου στην συσκευή εξόδου ήχου σας.

Χρήση το προϊόντος

- Ενεργοποιήστε τις συνδεδεμένες συσκευές ήχου.
- Χρησιμοποιήστε το κουμπί λειτουργίας **A****2** για αλλαγή ανάμεσα στις εισόδους ήχου.

Απόρριψη

 Το προϊόν προορίζεται για εσωριστή συλλογή σε κατάλληλο σημείο συλλογής. Μην απορρίπτετε το προϊόν μαζί με τα οικιακά απόβλητα. Για περισσότερες πληροφορίες επικοινωνήστε με τον αντιπρόσωπό σας ή τις τοπικές αρχές διαχείρισης αποβλήτων.

 SK Rýchly návod	ASWI2424AT
--	------------

Analogový prepínač zvukového signálu

 Viac informácií nájdete v rozšírenom návode online: ned.is/aswi2424at

Určené použitie

Tento výrobok je určený na pripojenie 4 zvukových zdrojových zariadení k jednému výstupnému zariadeniu a prepínanie medzi vstupmi pomocou káblov RCA a AUX (nie sú súčasťou dodávky). Výrobok je určený len na použitie vo vnútri. Každá zmena výrobku môže mať následky na bezpečnosť, záruku a správne fungovanie.

Hlavné časti (obrázok A)

- Výstup RCA (stereo)
- Otočný ovládač zvukového signálu
- Vstupy RCA (stereo)
- 3,5 mm vstup

Bezpečnostné pokyny

 VAROVANIE

- Pred inštaláciou alebo použitím výrobku si nezabudnite prečítať a pochopiť všetky pokyny v tomto dokumente. Uchovajte obal a tento dokument pre potreby v budúcnosti.
- Výrobok používajte len podľa opisu v tomto dokumente.
- Výrobok nepoužívajte, ak je jeho časť poškodená alebo chýbná. Poškodený alebo chybný výrobok okamžite vymeňte.
- Dávajte pozor, aby vám výrobok nepadol a zabraňte nárazom.
- Servis tohto výrobku môže vykonávať len kvalifikovaný technik, aby sa znížilo nebezpečenstvo poranenia elektrickým prúdom.
- Výrobok nevystavujte vode alebo vlhkosti.

Inštalácia výrobku (obrázok B)

 Uistite sa, že sú vypnuté všetky zariadenia, ktoré chcete pripojiť.

- Pripojte maximálne štyri zdrojové zvukové zariadenia k vstupom **A****3****4** pomocou káblov RCA (stereo) alebo 3,5 mm zvukového kábla (nie je súčasťou dodávky).
- Druhý koniec kábla pripojte k vášmu výstupnému zariadeniu zvukového signálu.

Používanie výrobku

- Zapnite pripojené zvukové zariadenia.
- Pomocou otočného ovládača **A****2** môžete prepínať medzi vstupmi zvukového signálu.

Likvidácia

 Tento výrobok je určený na separovaný zber na vhodnom zbernom mieste. Výrobok nelikvidujte spolu s komunálnym odpadom. Ďalšie informácie získate od predajcu alebo miestneho úradu zodpovedného za nakladanie s odpadmi.

 CS Rychlý návod	ASWI2424AT
--	------------

Analogový zvukový prepínač

 Více informací najdete v rozšířeném příručce online: ned.is/aswi2424at

Zamýšlené použití

Tento výrobek je určen k připojení 4 zvukových zdrojových zařízení na jediné výstupní zařízení prostřednictvím kabelů RSA a AUX (nejsou v balení) a následnému přepínání mezi vstupy. Tento výrobek je určen výhradně k použití ve vnitřních prostorech. Jakékoli úpravy výrobku mohou ovlivnit jeho bezpečnost, záruku a správné fungování.

Hlavní části (obrázek A)

- RCA (stereo) výstup
- Otočný ovladač
- RCA (stereo) vstupy
- 3,5mm zvukový vstup

Bezpečnostní pokyny

 VAROVÁNÍ

- Před instalací či použitím výrobku si nejprve kompletně přečtete pokyny obsažené v tomto dokumentu a ujistěte se, že jim rozumíte. Tento dokument a balení uschovejte pro případné budoucí použití.
- Výrobek používejte pouze tak, jak je popsáno v tomto dokumentu.
- Výrobek nepoužívejte, pokud je jakákoli část poškozená nebo vadná. Poškozený nebo vadný výrobek okamžitě vymeňte.
- Zabraňte pádu výrobku a chraňte jej před nárazy.
- Servisní zásahy na tomto výrobku smí provádět pouze kvalifikovaný technik údržby, sníží se tak riziko úrazu elektrickým proudem.
- Nevystavujte výrobek působení vody ani vlhkosti.

Instalace výrobku (obrázek B)

 Ujistěte se, že jsou všechna zařízení, která chcete připojit, vypnutá.

- Připojte až čtyři zvuková zařízení na vstupy **A****3****4** pomocí kabelu RCA (stereo) nebo audiokabelu s 3,5mm konektorem jack (nejsou součástí).
- Druhý konec kabelu zapojte do zvukového výstupního zařízení.

Použití výrobku

- Zapněte připojený zvukový zdroj.
- Pomocí otočného ovladače **A****2** přepínáte mezi zvukovými vstupy.

Likvidace

 Likvidaci tohoto produktu provádějte v příslušné sběrně. Nevyhazujte tento výrobek s komunálním odpadem.

 Pro více informací se obraťte na prodejce nebo místní orgány odpovědné za nakládání s odpady.

 RO Ghid rapid de inițiere	ASWI2424AT
--	------------

Comutator audio analog

 Pentru informații suplimentare, consultați manualul extins, disponibil online: ned.is/aswi2424at

Utilizare preconizată

Acest produs este proiectat pentru a conecta 4 dispozitive sursă audio la un dispozitiv cu ieșire unică și a comuta intrările, utilizând cabluri RCA și AUX (nu sunt incluse). Produsul este destinat exclusiv pentru utilizare în interior. Orice modificare a produsului poate avea consecințe pentru siguranța, garanția și funcționarea corectă a produsului.

Piese principale (imagine A)

- Ieșire RCA (stereo)
- Cadran de comandă
- Intrări RCA (stereo)
- Intrare audio 3,5 mm

Instrucțiuni de siguranță

 AVERTISMENT

</