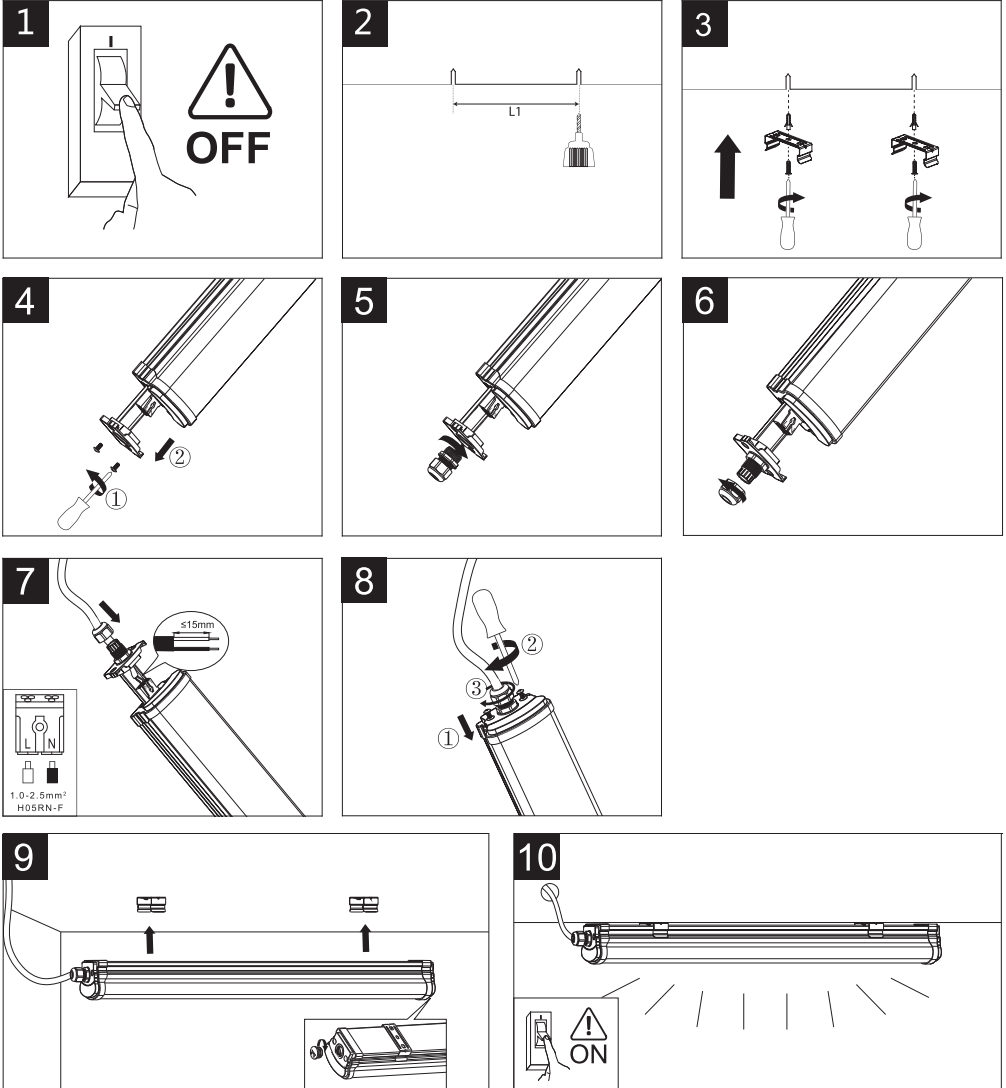
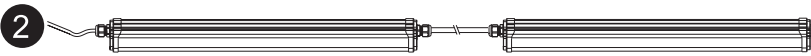


All fittings must be installed by a competent person in accordance with local regulations





Modle No.	Max. number of inter-connected
BTTN11W60	28 pcs
BTTN22W60	13 pcs
BTTN22W120	13 pcs
BTTN43W120	7 pcs
BTTN30W150	10 pcs
BTTN60W150	5 pcs



Warning!

- EN** The light source contained in this luminaire should only be replaced by the manufacturer, their service agents or similar qualified person. 2. Electrical products must not be thrown out with domestic waste. They must be taken to a communal collecting point for environmentally friendly disposal in accordance with local regulations. Contact your local authorities or stockist for advice on recycling. The packaging material is recyclable. Dispose of the packaging in an environmentally friendly manner and make it available for the recyclable material collection service. All fittings must be installed by a competent person in accordance with local regulations.
- DE** Die in dieser Leuchte enthaltene Lichtquelle sollte nur durch den Hersteller, dessen Kundendienst oder einer ähnlich qualifizierten Person ersetzt werden. 2. Elektroprodukte dürfen nicht mit dem Hausmüll entsorgt werden. Sie müssen zu einer öffentlichen, den örtlichen Vorschriften entsprechenden Sammelstelle für umweltfreundliche Entsorgung gebracht werden. Für weitere Informationen zum Recycling wenden Sie sich an die örtlichen Behörden oder einen Fachbetrieb. Das Verpackungsmaterial ist wiederverwertbar. Entsorgen Sie das Verpackungsmaterial auf umweltfreundliche Weise über die Müllabfuhr für wiederverwertbares Material.
- FR** La source lumineuse fournie avec ce luminaire doit uniquement être remplacée par le fabricant, l'un de ses agents de service ou par une autre personne qualifiée. 2. Les produits électriques ne doivent pas être jetés avec les déchets ménagers. Ils doivent être déposés au point de collecte communal afin d'y être recyclés dans le respect de l'environnement conformément aux réglementations locales. Contactez vos autorités locales ou votre revendeur pour obtenir des conseils sur le recyclage. Le matériau d'emballage est recyclable. Mettez au rebut l'emballage de manière respectueuse de l'environnement de manière à ce qu'il soit traité par les services de collecte des déchets domestiques recyclables.
- NL** De lichtbron in deze armatuur mag alleen vervangen worden door de fabrikant, een erkend servicepunt of een vergelijkbaar gekwalificeerd persoon. 2. Elektrische apparaten mogen niet bij het huisafval. Breng ze naar een gemeenschappelijk inzamelpunt voor milieuvriendelijke afvalverwerking, in navolging van de lokale regelgeving. Neem contact op met uw gemeente of leverancier voor advies omtrent recycling. Het verpakkingsmateriaal is herbruikbaar. Zamel de verpakking gescheiden in en bied het afval aan bij de betreffende ophaaldienst.
- IT** La sorgente di luce contenuta in questo apparecchio di illuminazione deve essere sostituita solo dal produttore, i suoi tecnici qualificati o una persona altrettanto qualificata. 2. I prodotti elettrici non devono essere smaltiti con i rifiuti domestici. Devono essere portati a un punto di raccolta comunale per lo smaltimento ecocompatibile in conformità con i regolamenti locali. Contattare le autorità locali o un fornitore per ricevere consigli sul riciclaggio. Il materiale di imballaggio è riciclabile. Provvedere allo smaltimento dell'imballaggio in modo ecologico per agevolare il servizio di raccolta dei materiali riciclabili.
- ES** La fuente de luz de esta lámpara solo la puede reemplazar el fabricante, sus agentes de servicio o cualquier persona similar cualificada. 2. Los diagramas eléctricos no se deben deshechar con los residuos domésticos. Se deben llevar a un punto de recogida común para su desecho en conformidad con las normativas medioambientales vigentes. Póngase en contacto con las autoridades locales o su distribuidor para obtener asesoramiento sobre reciclaje. El material de embalaje es reciclable. Deseche el embalaje de forma respetuosa y asegúrese de que cumple los requisitos del servicio de recogida de material reciclable.
- PT** A fonte de luz desta luminária só pode ser substituída pelo fabricante, pelos respetivos técnicos autorizados ou por uma pessoa qualificada. 2. Os diagramas eléctricos não se devem deshechar com os resíduos domésticos. Se devem levar a um ponto de recolha comum para o seu deshecho em conformidade com as normativas medioambientais vigentes. Póngase em contacto com as autoridades locais ou o seu distribuidor para obter aconselhamento sobre reciclagem. O material de embalagem é reciclável. Deseche o material de embalagem de forma respeitosa e assegure-se de que cumpre os requisitos do serviço de recolha de material reciclável.
- GR** Η πηγή φωτός που περιλαμβάνεται σε αυτό το φωτιστικό πρέπει να αντικατασταθεί μόνο από τον κατασκευαστή, τον αντιπρόσωπο παροχής υπηρεσιών ή περιμετρικά εξειδικευμένο άτομο. 2. Τα ηλεκτρικά προϊόντα δεν πρέπει να απορρίπτονται με οικιακά απορρίμματα. Πρέπει να είναι καθήκοντα σε κοινόχρηστο σημείο συλλογής, ή φύλλει προς το περιβάλλον απορρίψι να είναι με τους τοπικούς κανονισμούς. Επικοινωνήστε με τις τοπικές αρχές ή τον κτηματολόγο για συμβουλές σχετικά με την ανακύκλωση. Το υλικό συσκευασίας είναι ανακυκλώσιμο. Απορρίψτε τη συσκευασία με φύλλο προς το περιβάλλον τρόπο και κάντε την διαθεσίμη για την υπηρεσία συλλογής ανακυκλώσιμων υλικών.
- TR** Bu alevizim ışık kaynağını yalnızca üretici, yetkili servis aracıları veya benzeri kalifiye bir kişi tarafından değiştirilmelidir. 2. Elektrikli ürünler evsel atıllarla birlikte atılmamalıdır. Yerel yönetmeliklere uygun olarak, çevreye duyarlı bir şekilde atılmak için ortak toplama noktalarına giderek ekolojik olarak güvenli dönüşüm hakkında tavsiyeleri için yerel yetkililere veya stokçulara başvurun. Ambalajı malzemesi geri dönüşümlüdür. Ambalajı çevreye saygılı bir şekilde atın ve geri dönüşümlü malzeme toplama hizmetini için hazırlayın.
- SE** Ljuskällan i denna lamp är endast bytas av tillverkaren, deras servicepersonal eller liknande kvalificerad person. 2. Elektriska produkter får inte kastas ut med hushållsaffall. De måste föras till en återvinningstation för miljövänlig kassering i enlighet med lokala föreskrifter. Kontakta den lokala myndigheten eller återförsäljaren för råd om återvinning. Förpackningsmaterialet är återvinningsbart. Avfallshanterat förpackningsmaterialet på ett miljövänligt sätt och gör det tillgängligt för återvinningcentralen.
- FI** Valaisinien valonlähde voi vaihtaa vain valmistaja, valmistajan huoltoedustaja tai vastaava asiantuntija henkilö. 2. Sähkölaitteita ei saa hävittää kotitalousjätteen mukana. Ne on olettettava kunnalliseen keräyspisteeseen, jossa ne hävitetään ympäristöystävällisesti paikallisten säädösten mukaisesti. Kysy lisätietoja kiertokäytöstä paikallisista viranomaisilta tai jälleenympäystä Pakkausmateriaalin voi kierrättää. Hävittä pakkausmateriaali ympäristöystävällisesti ja vie keräyspisteeseen.
- DK** Lyskilden i denne lampe må kun udskiftes af producenten, dennes serviceagenter eller tilsvarende kvalificerede personer. 2. Elektriske produkter må ikke smides ud sammen med husholdningsaffald. De skal afleveres på en kommunal miljøstation for at blive en miljøvenlig bortskaffelse i overensstemmelse med de lokale bestemmelser. Kontakt de lokale myndigheder eller din lokale forhandler for at få rådgivning om genbrug. Emballagen er fremstillet af genanvendelige materialer. Emballagen skal bortskaffes på en miljøvenlig forvaring måde, og den skal afleveres til genbrug. Hvis en sådan service er tilgængelig.
- NO** Lyskilden i denne armaturen skal bare skiftes ut av produsenten, dennes serviceagenter eller lignende kvalifisert person. 2. Elektriske produkter må ikke kastes sammen med husholdningsaffall. De må tas med til et felles innsamlingspunkt for miljøvennlig kassering i henhold til lokale forskrifter. Kontakt de lokale myndighetene eller den lokale forhandleren for råd om resirkulering. Emballasjen kan resirkuleres. Kast emballasjen på en miljøvennlig måte, og gjør den tilgjengelig for hentesendinger for gjenvinnbar materialer.
- CZ** Světelný zdroj, který je součástí tohoto svítidla, může být vyměněn pouze v rámci servisního zástupcem nebo podobně kvalifikovanou osobou. 2. Elektrické produkty se nesmí vyházovat spolu s domácím odpadem. Musí být převezeny na sběrná místa, kde budou zlikvidovány s ohledem na životní prostředí a místní nariadenia. Kontakujte své místní úřady nebo zprostředkovatele, kteří Vám s recyklací pomohou. Balení materiálu je recyklovatelné. Balení zlikvidujte s ohledem na životní prostředí a zplňte povinnost je sbližovat pro sběr recyklovatelných materiálů.
- PL** Źródło światła w tej obudowie może być wymieniane wyłącznie przez producenta, autoryzowany punkt serwisowy lub inną uprawnioną osobę. 2. Produkty elektryczne nie mogą być wyrzucane razem z odpadami komunalnymi. Muszą być zadaniami do wspólnego punktu zbiórki w celu utylizacji przynajmniej dla środowiska zgodnie z lokalnymi przepisami. Skontaktuj się z lokalnymi władzami lub dystrybutorem, aby uzyskać porady dotyczące recyklingu. Materiał opakowaniowy nadaje się do recyklingu. Opakowanie należy utylizować w sposób przynajmniej dla środowiska i udestynić go w ramach usług zbiórki surowców wtórnych.
- RO** Sursa de iluminare din acest corp de iluminat trebuie înlocuită numai de producător, service-urile acestuia sau persoane calificate similare. 2. Produsele electrice nu trebuie aruncate cu deșeurile menajere. Acestea trebuie să fie sacriți către un punct comun de colectare pentru eliminarea ecologică în conformitate cu reglementările locale. Contactați autoritățile locale sau distribuitorul pentru sfaturi privind reciclarea. Materialul de ambalare este reciclabil. Autorițele pakajului în-tr-un mod ecologic și îl punet în dispoziția serviciului de colectare a materialelor reciclabile.
- HU** A lámpatestben található fényforrás csak a gyártó, annak szerviz igazgatói vagy hasonló képesítéssel rendelkező személyek cserélhetik ki. 2. Elektromos eszközöket tilos a háztartási hulladékkal együtt kidobni. Ezeket az eszközöket közösségi hulladékgyűjtő pontokon kell leadni, a helyi szabályozásnak megfelelően, környezetbarát módon. Ürüléstársaságokkal kapcsolatban tanácsokért forduljon a helyi hatóságokhoz, közteszekelőkhöz. A csomagolóanyag újrahasznosítható. Kiszáradt anyagok eldobásánál forduljon meg a szomszédokhoz, és kérje felhívást az újrahasznosítható hulladék elszállítását felőző szolgáltatóknak.
- RU** Замена лампы в данном осветительном приборе может выполняться только производителем, его представителями или обслуживающими или аналогичными уполномоченными лицами. 2. Электроэнергетические изделия не должны выбрасываться с бытовыми отходами. Они должны быть вывезены в заданном коммунальном пункте сбора для экологически безопасного утилизации в соответствии с местными правилами. Для получения рекомендаций по утилизации обратитесь к местным органам власти или продавцам. Упаковочный материал можно переработать. Утилизировать упаковку экологически безопасным способом и сделать ее доступной для услуги по переработке отходов.