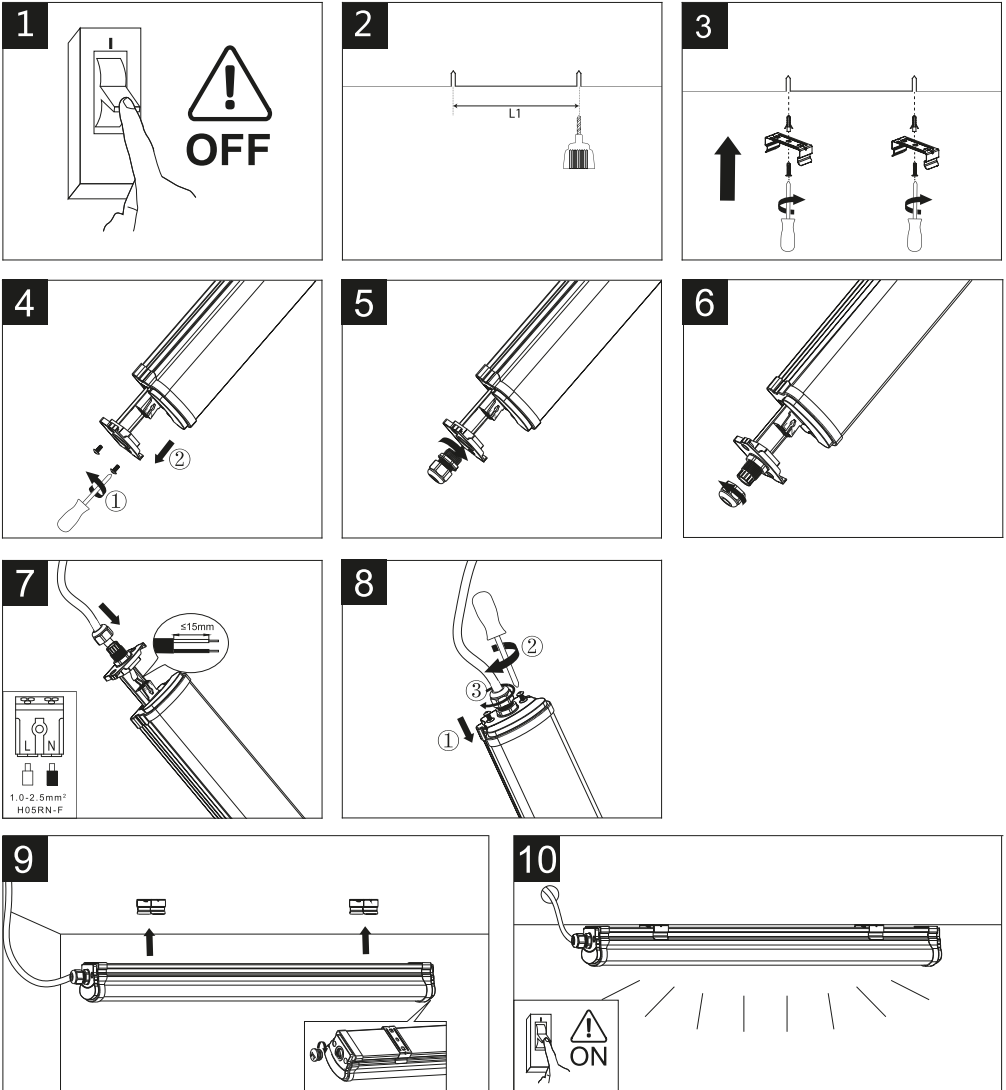


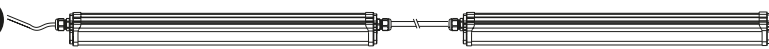
All fittings must be installed by a competent person in accordance with local regulations



1



2



Modle No.	Max. number of inter-connected
BTTNT8-12W60	28 pcs
BTTNT8-22W60	13 pcs
BTTNT8-22W120	13 pcs
BTTNT8-44W120	7 pcs
BTTNT8-28W150	10 pcs
BTTNT8-55W150	5 pcs



## Warning!

- EN** The light source contained in this luminaire should only be replaced by the manufacturer, their service agents or similar qualified person. 2. Electrical products must not be thrown out with domestic waste. They must be taken to a communal collecting point for environmentally friendly disposal in accordance with local regulations or contact your local authorities or stockist for advice on recycling. The packaging material is recyclable. Dispose of the packaging in an environmentally friendly manner and make it available for the recyclable material collection service. All fittings must be installed by a competent person in accordance with local regulations.
- DE** Die in dieser Leuchte enthaltene Lichtquelle sollte nur durch den Hersteller, dessen Kundendienst oder einen ähnlich qualifizierten Person ersetzt werden. 2. Elektroprodukte dürfen nicht mit dem Hausmüll entsorgt werden. Sie müssen zu einer öffentlichen, den örtlichen Vorschriften entsprechenden Sammelstelle für umweltfreundliche Entsorgung gebracht werden. Für weitere Informationen zum Recycling wenden Sie sich an die örtlichen Behörden oder einen Fachhändler. Das Verpackungsmaterial ist wiederverwertbar. Entsorgen Sie das Verpackungsmaterial auf umweltfreundliche Weise über die Müllabfuhr für wiederverwertbares Material.
- FR** La source lumineuse fournie avec ce luminaire doit uniquement être remplacée par le fabricant, l'un de ses agents de service ou par une autre personne qualifiée. 2. Les produits électriques ne doivent pas être jetés avec les déchets ménagers. Ils doivent être déposés au point de collecte communautaire afin d'y être recyclés dans le respect de l'environnement conformément aux réglementations locales. Contactez vos autorités locales ou votre revendeur pour obtenir des conseils sur le recyclage. Le matériau d'emballage est recyclable. Mettez au rebut l'emballage de manière respectueuse de l'environnement de manière à ce qu'il soit traité par les services de collecte des matériaux recyclables.
- NL** De lichtbron in deze armatuur mag alleen vervangen worden door de fabrikant, een erkend servicepunt of een vergelijkbaar gekwalificeerd persoon. 2. Elektrische apparaten mogen niet bij het huisafval. Breng ze naar een gemeentelijk inzamelpunt voor milieuvriendelijke afvalverwerking, in navolging van de lokale reggeving. Neem contact op met uw gemeente of leverancier voor advies omtrent recycling. Het verpakkingsmateriaal is herbruikbaar. Zamel de verpakking geschieden in en bied het afval aan bij de betreffende ophaalinsten.
- IT** La sorgente di luce contenuta in questo apparecchio di illuminazione deve essere sostituita solo dal produttore, i suoi tecnici qualificati o una persona altrettanto qualificata. 2. I prodotti elettrici non devono essere smaltiti con i rifiuti domestici. Devono essere portati a punto di raccolta comunale per lo smaltimento ecocompatibile in conformità con i regolamenti locali. Contattare le autorità locali o un fornitore per ricevere consigli sul riciclaggio. Il materiale di imballaggio è riciclabile. Provvedere allo smaltimento dell'imballaggio in modo ecologico per agevolare il servizio di raccolta dei materiali riciclabili.
- ES** La fuente de luz de esta lámpara solo la pu ede reemplazar el fabricante, sus agentes de servicio o cualquier persona similar cualificada. 2. Los diagramas eléctricos no se deben deshechar con los residuos domésticos. Se deben llevar a un punto de recogida común para su desecho en conformidad con las normativas medioambientales vigentes. Póngase en contacto con las autoridades locales o su distribuidor para obtener asesoramiento sobre reciclaje. El material de embalaje es reciclable. Desheche el embalaje de forma respetuosa y asegúrese de que cumple los requisitos del servicio de recogida de material reciclable.
- PT** A fonte de luz nesta luminária só pode ser substituída pelo fabricante, pelos respetivos técnicos autorizados ou por uma pessoa qualificada. 2. Os diagramas elétricos não se devem deshechar com os resíduos domésticos. Se devem levar a um ponto de recolha comum para o seu descho em conformidade com as normativas medioambientais vigentes. Póngase em contacto com las autoridades locais o su distribuidor para obtener asesoramiento sobre reciclaje. El material de embalaje es reciclable. Desheche el embalaje de forma respetuosa y asegúrese de que cumple los requisitos del servicio de recogida de material reciclable.
- GR** Η πηγή φωτός που περιλαμβάνεται σε αυτό το φωτιστικό μπορεί να αντικατασταθεί μόνο από τον κατασκευαστή, τον υπεύθυνο παροχής υπηρεσιών ή παρόμοιας εξειδικευμένο άτομο. 2. Τα ηλεκτρικά προϊόντα δεν πρέπει να απορριπώνται με οικιακά απορρίμματα. Πρέπει να είναι καθαρώς σε κοινόχρηστο σημείο συλλογής για φάση προς το περιβάλλον απόρριψη σύμφωνα με τους τοπικούς κανονισμούς. Επικοινωνήστε με τις τοπικές αρχές ή τον κτηνοτρόφο για συμβουλές σχετικά με την ανακύκλωση. Το υλικό συσκευασίας είναι ανακυκλώσιμο. Απορρίψτε τη συσκευασία με φάση προς το περιβάλλον τρόπο και κάρτε την διαβίωση για την υπηρεσία συλλογής ανακυκλώσιμων υλικών.
- TR** Bu alevten ışık kaynağı yalnızca üretici, üreticilerin servis aracıları veya benzeri kalifiye bir kişi tarafından değiştirilmelidir. 2. Elektrikli ürünler evsel atıkları birliktle atılmamalıdır. Yereyletmemelikle uygun olarak, çevreye duyarlı bir şekilde atılmak için ortak toplama noktasına gerecektir. Yerli düzenli haklarında tavsiyeler için yerel yetkililere veya stokçulara başvurun. Ambalaj materyalleri Geri dönüşüm için düzenli olmalıdır. Ambalajı çevreye saygılı bir şekilde atın ve geri dönüşümlü malzemeye toplama hizmetini için hazırlanmalıdır.
- SE** Ljuskällan i denna lamp är endast bytbara av tillverkaren, deras servicepersoner eller liknande kvalificerad person. 2. Elektriska produkter får inte kastas ut med hushållsavfall. De måste föras till en återvinningstation för miljövänlig kassering i enlighet med lokala föreskrifter. Kontakta den lokala myndigheten eller återförsäljaren för råd om återvinning. Förpackningsmaterialet är återvinningsbart. Avfallshandta förpackningsmaterialet på ett miljövänligt sätt och gör det tillgängligt för återvinningscentralen.
- FI** Valaisinien valonlähde voi vaihtaa vain valmistaja, valmistajan huoltoedustaja tai vastaava asiantuntija henkilö. 2. Sähkölaitteita ei saa hävittää kotitalousjätteen mukana. Ne on toimitettava kierrätyskeskukseen, jossa ne hävitetään ympäristöystävällisesti paikallisten sääntöjen mukaisesti. Kysy lisätietoja kierrätyksestä paikallisista viranomaisilta tai jälkemyyjältä. Pakkausmateriaalia voi kierrättää. Hävitä pakkausmateriaali ympäristöystävällisesti jai vie kesäyrtteeseen.
- DK** Lyskilden i denne lampe må kun udskiftes af producenten, dennes serviceagenter eller tilsvarende kvalificerede personer. 2. Elektriske produkter må ikke smides ud sammen med husholdningsaffald. De skal afleveres på en kommunal miljøstation for at sikre en miljövänlig bortskaffelse i overensstemmelse med de lokale bestemmelser. Kontakt de lokale myndigheder eller din lokale forhandler for at få rådgivning om genbrug. Emballagen er fremstillet af genanvendelige materialer. Emballagen skal bortskaffes på en miljømæssig forsvarlig måde, og den skal afleveres til genbrug, hvis en sådan service er tilgængelig.
- NO** Lyskilden i denne armaturen skal bare skiftes ut av produsentens, dennes serviceagenter eller lignende kvalifisert person. 2. Elektriske produkter må ikke kastes sammen med husholdningsavfall. De må tas med til et felles innsamlingspunkt for miljøvennlig kassering i henhold til lokale forskrifter. Kontakt de lokale myndighetene eller den lokale forhandleren for råd om resirkulering. Emballasjen kan resirkuleres. Kontakt emballagen på en miljøvennlig måte, og gjør den tilgjengelig for herteordningen for gjenbrukt materiale.
- CZ** Světelný zdroj, který je součástí tohoto svítidla, může být vyměněn pouze výrobcem, jeho servisním zástupcem nebo podobně kvalifikovanou osobou. 2. Elektrické produkty se nesmí vyvrážat razem z domácího odpadem. Musí být převezeny na sběrná místa, kde budou zlikvidovány s ohledem na životní prostředí a místní nařízení. Kontaktujte své místní úřady nebo zprostředkovatele, kteří Vám s recyklací pomohou. Balení materiálu je recyklovatelné. Balení zlikvidujte s ohledem na životní prostředí a zřizujícím je službám pro sběr recyklovatelných materiálů.
- PL** Źródło światła w tej budowie może być wymieniane wyłącznie przez producenta, autoryzowany punkt serwisowy lub inną uprawnioną osobę. 2. Produkty elektryczne nie mogą być wyrzucane razem z odpadami komunalnymi. Muszą być zadaniami do odpowiedniego punktu zbiórki w celu uтиlizacji przyznanego dla środowiska zgodnie z lokalnymi przepisami. Skontaktuj się z lokalnymi władzami lub z usługobytorem, aby uzyskać poradę dotyczącą recyklingu. Materiał opakowania nadaje się do recyklingu. Opakowanie należy utylizować w sposób przyznanego dla środowiska i udośćępnego w ramach usług zbiórki surowców wtórnych.
- RO** Sursa de iluminare din acest corp de iluminat trebuie înlocuită numai de producător, service-urile acestuia sau persoane calificate similare. 2. Produsele electrice nu trebuie aruncate cu deșeurile menajere. Acestea trebuie să fie sacinți către un punct comun de colectare pentru eliminarea ecologică în conformitate cu regulamentele locale. Contactați autoritățile locale sau distribuitorul pentru sfaturi privind reciclarea. Materialul de ambalare este reciclabil. Anunțați ambalajul într-un mod ecologic și îl puneți la dispoziția serviciului de colectare a materialelor reciclabile.
- HU** A lámpatestben található fényforrást csak a gyártó, annak szerviz ügynöksége vagy hasonló képzéssel rendelkező személy cserélheti ki. 2. Elektromos eszközöket tilos a háztartási hulladékkal együtt kidobni. Ezeket az eszközöket közeleghi hulladékgyűjtő pontokon kell leadni, a helyi szabályozások megfigyelés, környezetbarát módon. Üzrshatóságokkal kapcsolatos tanácsokért forduljon a helyi hatóságokhoz, kereskedőkhöz. A csomagolóanyag újrazhászható. Környezetkímélő módon szabaduljon meg a csomagolóástól, és tegye elérhetővé az újrazhászható hulladék elszállításra írt felő szolgáltatónak.
- RU** Замена лампы в данном осветительном приборе может выполняться только производителем, его представителями по обслуживанию или аналогичными уполномоченными лицами. 2. Электротехнические изделия не должны выбрасываться с бытовыми отходами. Они должны быть выполнены задания в коммунальном пункте сбора для экологически безопасного утиления в соответствии с местными правилами. Для получения рекомендаций по утилизации обратиться к местным органам власти или продавцам. Утиляционный материал можно перерабатывать. Утиляционный материал экологически безопасным способом и сделайте его доступным для услуги по переработке отходов.