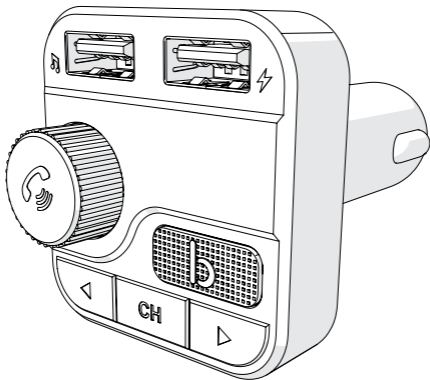


nedis

FM Audio Transmitter

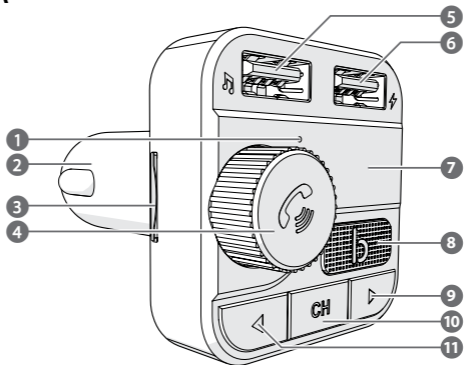
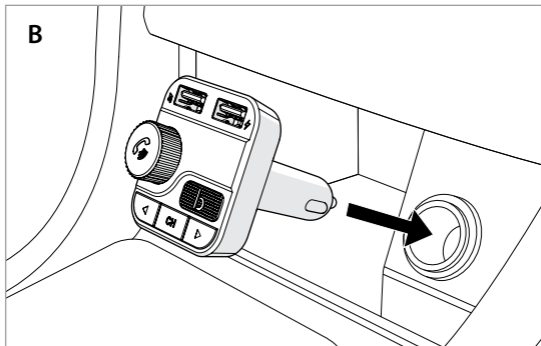
for playing music through your car radio

CATR121BK



ned.is/catr121bk

EN	Quick start guide	4
DE	Kurzanleitung	8
FR	Guide de démarrage rapide	13
NL	Snelstartgids	18
IT	Guida rapida all'avvio	22
ES	Guía de inicio rápido	27
PT	Guia de iniciação rápida	32
SV	Snabbstartsguide	36
FI	Pika-aloitusopas	41
NO	Hurtigguide	45
DA	Vejledning til hurtig start	49
HU	Gyors beüzemelési útmutató	54
PL	Przewodnik Szybki start	59
EL	Οδηγός γρήγορης εκκίνησης	64
SK	Rýchly návod	69
CS	Rychlý návod	74
RO	Ghid rapid de inițiere	79

A**B**

FM Audio Transmitter

CATR121BK



For more information see the extended manual online:
ned.is/catr121bk

Intended use

The Nedis CATR121BK is a FM Transmitter that transmits Bluetooth® audio signal over a selected FM frequency that can be received by any FM car radio.

The product is intended for making hands-free calls and the integrated USB charging port can be used to charge any device.

The product is not intended for professional use.

The product is exclusively intended for use in a vehicle with an auxiliary power outlet.

Any modification of the product may have consequences for safety, warranty and proper functioning.

Specifications

Product	FM Audio Transmitter
Article number	CATR121BK
FM transmitting frequency	87.6 - 107.9 MHz
Bluetooth® version	5.0
Bluetooth® frequency range	2402 - 2480 MHz
Maximum transmit power	4 dBm
Bluetooth® profiles	A2DP, AVRCP, HFP
Bass boost	Yes
Voice assistant activation	Yes
Hands-free calling	Yes
LED display	0.8 inch
USB charging output	5.0 V / 2.4 A
USB music output	5.0 V / 1.0 A

MicroSD card slot	Up to 32 GB
File format support	MP3, WMA, FLAC

Main parts (image A)

- | | |
|--|----------------------------------|
| 1 Microphone ¹ | 7 LED display ¹ |
| 2 Auxiliary power plug ¹ | 8 Bass boost button ¹ |
| 3 MicroSD card slot ¹ | 9 Next button ¹ |
| 4 Call button ¹ | 10 Frequency button ¹ |
| 5 USB music port (1.0 A) ¹ | 11 Previous button ¹ |
| 6 USB charging port (2.4 A) ¹ | |

Safety instructions

WARNING

- Ensure you have fully read and understood the instructions in this document before you install or use the product. Keep this document for future reference.
- Only use the product as described in this document.
- Do not use the product if a part is damaged or defective. Replace a damaged or defective product immediately.
- Do not drop the product and avoid bumping.
- This product may only be serviced by a qualified technician for maintenance to reduce the risk of electric shock.
- Do not expose the product to water or moisture.
- Disconnect the product from the power source and other equipment if problems occur.
- Do not expose the product to direct sunlight, naked flames or heat.
- Do not place the product near heat sources, this can damage the product.
- Do not expose the product to very hot or very cold temperatures or drastic changes in temperature or humidity.
- Do not immerse the product in water for cleaning.
- Some wireless products may interfere with implantable medical devices and other medical equipment, such as pacemakers, cochlear implants and hearing aids. Consult the manufacturer of your medical equipment for more information.
- Be careful when using the product while driving. Always focus your attention on the road.

Installing the product (image B)

- Plug the auxiliary power plug **A 2** into an auxiliary power outlet. The LED display **A 7** shows the voltage of the battery of the car first and shows "BT" to indicate Bluetooth pairing mode is active second.
- i** If the car battery voltage is lower than 12 V, the display will flash. The product can still work well, but the car may have trouble starting the engine at a voltage lower than 11.8 V. The product will not function at a voltage lower than 8 V. Fully charge the car battery before using the product again.

Pair with Bluetooth

1. Enable Bluetooth on the device you want to pair.
 2. Select "CATR121BK" from the list of available Bluetooth devices on your device.
 3. If asked, enter the pairing code '0000'.
- i** If the product has already been paired with another device, make sure that device is switched off or Bluetooth is disabled.
 - i** When the product has lost connection to the Bluetooth source, it will automatically reconnect when back in range and switched on.

Connect to FM radio

1. Tune your car radio to an unused FM frequency.
 2. Press the frequency button **A 10** until **A 7** shows the FM frequency.
 3. Rotate the call button **A 4** to tune the product to the same frequency as your car radio.
- i** Select a frequency that is not occupied by a radio station to avoid signal disturbance.

Playing music

To stream music from the product to the FM radio, choose one of the following options:

- Play music directly from the mobile device that is connected to the product via Bluetooth.
 - Insert a microSD card (not included) into the microSD card slot **A 3**.
 - Insert a USB flash drive that contains audio files into the USB music port (1.0 A) **A 5**.
- i** Music from the MicroSD card or USB flash drive plays automatically.

Controlling the music

1. Press **A 4** to play or pause music.
2. Press the next button **A 9** to skip to the next song.
3. Press the previous button **A 11** to go back to the previous song.
4. Turn **A 4** clockwise to increase the volume.
5. Turn **A 4** counterclockwise to decrease the volume.
6. Press the bass boost button **A 8** to activate or deactivate the bass booster. If you receive a call while playing music, the product automatically switches to the phone call.

Activating voice assistant

- Press and hold **A 4** for 3 seconds to activate the voice assistant on your mobile phone (Siri or Google Assistant).

Making phone calls

- To answer an incoming call, press **A 4**.
- During a call, press and hold **A 4** for 3 seconds to switch to private mode.
- To end a call, press **A 4**.
- To ignore a call, press and hold **A 4** for 3 seconds.
- To quickly redial the last called number, double press **A 4**.

Charging your devices

- Connect your device with a USB cable (not included) to the USB charging port (2.4 A) **A 6** or **A 5** to charge the device.

The product automatically starts charging when you switch on the car engine.

Declaration of Conformity

We, Nedis B.V. declare as manufacturer that the product CATR121BK from our brand Nedis®, produced in China, has been tested according to all relevant CE standards and regulations and that all tests have been passed successfully. This includes, but is not limited to the RED 2014/53/EU regulation.

The complete Declaration of Conformity (and the safety datasheet if applicable) can be found and downloaded via:

nedis.com/CATR121BK#support

For additional information regarding the compliance, contact the customer service:

Web: www.nedis.com

E-mail: service@nedis.com

Nedis B.V., de Tweeling 28

5215 MC 's-Hertogenbosch, the Netherlands

DE

Kurzanleitung

FM Audio-Transmitter

CATR121BK



Weitere Informationen finden Sie in der erweiterten Anleitung online: ned.is/catr121bk

Bestimmungsgemäße Verwendung

Der Nedis CATR121BK ist ein FM-Sender Empfänger, der das Bluetooth®-Audiosignal über eine ausgewählte FM-Frequenz versendet, die von jedem FM-Autoradio empfangen werden kann.

Das Produkt ist gedacht zur Nutzung als Freisprecheinrichtung und der integrierte USB-Ladeanschluss kann zum Aufladen beliebiger Geräte verwendet werden.

Das Produkt ist nicht für den professionellen Einsatz gedacht.

Dieses Produkt ist ausschließlich für die Verwendung in einem Fahrzeug mit einer Autosteckdose bestimmt.

Jegliche Modifikation des Produkts kann Folgen für die Sicherheit, Garantie und ordnungsgemäße Funktionalität haben.

Spezifikationen

Produkt	FM Audio-Transmitter
Artikelnummer	CATR121BK
FM-Sendefrequenz	87,6 - 107,9 MHz
Bluetooth® Version	5.0
Bluetooth® Frequenzbereich	2402 - 2480 MHz

Maximale Sendeleistung	4 dBm
Bluetooth®-Profil	A2DP, AVRCP, HFP
Bass-Boost	Ja
Aktivierung des Sprachassistenten	Ja
Freisprechfunktion	Ja
LED-Display	0,8 Zoll
USB-Ladeausgang	5.0 V / 2,4 A
USB-Musikanschluss	5.0 V / 1.0 A
Einschub für Micro-SD-Karte	Bis zu 32 GB
Unterstützte Dateiformate	MP3, WMA, FLAC

Hauptbestandteile (Abbildung A)

- | | |
|--|---------------------------------|
| 1 Mikrophon ¹ | 7 LED-Display ¹ |
| 2 Zigarettenanzünder-Stecker ¹ | 8 Bass-Boost-Taste ¹ |
| 3 Einschub für Micro-SD-Karte ¹ | 9 Vor-Taste ¹ |
| 4 Anruftaste ¹ | 10 Frequenzta ¹ |
| 5 USB-Musikanschluss (1,0 A) ¹ | 11 Zurück-Taste ¹ |
| 6 USB-Ladeanschluss (2,4 A) ¹ | |

Sicherheitshinweise

WARNUNG

- Vergewissern Sie sich, dass Sie die Anweisungen in diesem Dokument vollständig gelesen und verstanden haben, bevor Sie das Produkt installieren oder verwenden. Heben Sie dieses Dokument zum späteren Nachschlagen auf.
- Verwenden Sie das Produkt nur wie in diesem Dokument beschrieben.
- Verwenden Sie das Produkt nicht, wenn ein Teil beschädigt ist oder es einen Mangel aufweist. Ersetzen Sie ein beschädigtes oder defektes Produkt unverzüglich.
- Lassen Sie das Produkt nicht herunterfallen und vermeiden Sie Kollisionen.
- Dieses Produkt darf nur von einem ausgebildeten Techniker gewartet werden, um die Gefahr eines Stromschlags zu reduzieren.
- Setzen Sie das Produkt keinem Wasser oder Feuchtigkeit aus.
- Trennen Sie das Produkt von der Stromquelle und anderer Ausrüstung, falls Probleme auftreten.

- Setzen Sie das Produkte keiner direkten Sonneneinstrahlung, offenen Flammen oder Hitze aus.
- Platzieren Sie das Produkt nicht in das Produkt in die Nähe von Wärmequellen, da dies das Produkt beschädigen kann.
- Setzen Sie das Produkt keinen sehr heißen oder sehr kalten Temperaturen oder drastischen Temperatur- oder Feuchtigkeitsschwankungen aus.
- Tauchen Sie das Produkt zur Reinigung nicht in Wasser.
- Einige kabellose Produkte können implantierbare medizinische Geräte und andere medizinische Geräte wie Herzschrittmacher, Cochlea-Implantate und Hörgeräte stören. Wenden Sie sich für weitere Informationen an den Hersteller Ihres medizinischen Geräts.
- Vorsicht bei Verwendung des Produkts während der Fahrt! Achten Sie immer auf die Straße und den Straßenverkehr.

Installation des Produkts (Abbildung B)

- Stecken Sie den Zigarettenanzünder-Stecker **A 2** in einen Zigarettenanzünder-Anschluss.

Die LED-Anzeige **A 7** zeigt die Spannung der Autobatterie sowie zusätzlich „BT“ an, um anzuzeigen, dass der Bluetooth-Kopplungsmodus aktiv ist.

- i** Wenn die Spannung der Autobatterie niedriger als 12V ist, blinkt die Anzeige. Das Produkt wird noch immer gut funktionieren, aber es gibt eventuell Probleme mit dem Start des Motors bei einer Spannung unter 11,8 V. Das Produkt funktioniert nicht bei einer Spannung unter 8 V. Laden Sie die Autobatterie auf, bevor Sie das Produkt erneut verwenden.

Mit Bluetooth koppeln

1. Aktivieren Sie Bluetooth an dem Gerät, mit dem Sie das Produkt koppeln möchten.
 2. Wählen Sie „CATR121BK“ aus der Liste der verfügbaren Bluetooth-Geräte auf Ihrem Gerät.
 3. Falls Sie dazu aufgefordert werden, geben Sie den Kopplungs-Code „0000“ ein.
- i** Wenn das Produkt bereits mit einem anderen Gerät gekoppelt wurde, stellen Sie sicher, dass dieses Gerät ausgeschaltet ist oder Bluetooth deaktiviert ist.
 - i** Wenn das Produkt die Verbindung zur Bluetooth-Quelle verliert, wird diese automatisch erneut verbunden, wenn sie wieder in Reichweite und eingeschaltet ist.

Verbinden mit dem FM-Radio

1. Stellen Sie Ihr Autoradio auf eine nicht genutzte FM-Frequenz ein.
 2. Halten Sie die Frequenz Taste **A 10** gedrückt, bis **A 7** die FM-Frequenz anzeigt.
 3. Drehen Sie die Anruftaste **A 4**, um das Produkt auf dieselbe Frequenz wie Ihr Autoradio einzustellen.
- i** Wählen Sie eine Frequenz, die nicht durch einen Radiosender belegt ist, um Signalstörungen zu vermeiden.

Wiedergeben von Musik

Um Musik von dem Produkt auf dem FM-Radio zu streamen, wählen Sie eine der folgenden Optionen:

- Spielen Sie Musik direkt von dem mobilen Gerät ab, das über Bluetooth mit dem Produkt verbunden ist.
 - Setzen Sie eine Micro-SD-Karte (nicht im Lieferumfang enthalten) in den Micro-SD-Karten-Einschub **A 3** ein.
 - Stecken Sie einen USB-Stick mit Audiodateien in den USB-Musikanschluss (1,0 A) **A 5**.
- i** Die Musik von der MicroSD-Karte oder dem USB-Stick wird automatisch wiedergegeben.

Musikwiedergabe steuern

1. Drücken Sie **A 4**, um Musik wiederzugeben oder die Wiedergabe zu pausieren.
2. Drücken Sie die Taste Weiter **A 9**, um zum nächsten Titel zu springen.
3. Drücken Sie die Taste Zurück **A 11**, um zum vorherigen Titel zu zurück zu kehren.
4. Drehen Sie **A 4** im Uhrzeigersinn, um die Lautstärke zu erhöhen.
5. Drehen Sie **A 4** gegen den Uhrzeigersinn, um die Lautstärke zu verringern.
6. Drücken Sie die Bass-Boost-Taste **A 8**, um die Bassverstärkung zu aktivieren oder zu deaktivieren.

Wenn Sie während der Musikwiedergabe einen Anruf erhalten, schaltet das Produkt automatisch auf den Anruf um.

Aktivieren des Sprachassistenten

- Halten Sie **A 4** 3 Sekunden lang gedrückt, um den Sprachassistenten auf Ihrem Mobiltelefon (Siri oder Google Assistant) zu aktivieren.

Einen Anruf tätigen

- Um einen eingehenden Anruf anzunehmen, drücken Sie **A 4**.
- Halten Sie während eines Anrufs **A 4** 3 Sekunden gedrückt, um in den privaten Modus zu wechseln.
- Um einen Anruf zu beenden, drücken Sie **A 4**.
- Um einen eingehenden Anruf abzuweisen, halten Sie **A 4** 3 Sekunden lang.
- Um die zuletzt gewählte Nummer erneut anzurufen, drücken Sie zweimal kurz hintereinander auf **A 4**.

Laden Ihrer Geräte

- Schließen Sie Ihr Gerät mit einem USB-Kabel (nicht im Lieferumfang enthalten) am USB-Ladeanschluss (2,4 A) **A 6** oder **A 5** an, um das Gerät aufzuladen.

Das Produkt beginnt automatisch mit dem Laden, wenn Sie den Motor des Fahrzeugs starten.

Konformitätserklärung

Wir, Nedis B.V., erklären als Hersteller, dass das Produkt CATR121BK unserer Marke Nedis®, produziert in China, nach allen geltenden CE-Standards und Vorschriften getestet wurde und alle diese Tests erfolgreich bestanden hat. Dies gilt unter anderem auch für die Richtlinie RED 2014/53/EU.

Die vollständige Konformitätserklärung (und das Sicherheitsdatenblatt, falls zutreffend) steht zum Download zur Verfügung unter:
nedis.de/CATR121BK#support

Weiterführende Informationen zur Compliance erhalten Sie über den Kundenservice:

Web: www.nedis.com

E-Mail: service@nedis.com

Nedis B.V., de Tweeling 28

5215 MC 's-Hertogenbosch, Niederlande

Transmetteur audio FM

CATR121BK



Pour plus d'informations, consultez le manuel détaillé en ligne : ned.is/catr121bk

Utilisation prévue

Le CATR121BK Nedis est un émetteur FM qui transmet un signal audio Bluetooth® sur une fréquence FM sélectionnée pouvant être reçue par n'importe quel autoradio FM.

Le produit est destiné à passer des appels mains libres et le port de charge USB intégré peut être utilisé pour charger n'importe quel appareil.

Le produit n'est pas destiné à un usage professionnel.

Le produit est exclusivement destiné à être utilisé dans un véhicule doté d'une prise électrique auxiliaire.

Toute modification du produit peut avoir des conséquences sur la sécurité, la garantie et le bon fonctionnement.

Spécifications

Produit	Transmetteur audio FM
Article numéro	CATR121BK
Fréquence de transmission FM	87,6 - 107,9 MHz
Version Bluetooth®	5.0
Gamme de fréquence Bluetooth®	2402 - 2480 MHz
Puissance de transmission maximale	4 dBm
Profils Bluetooth®	A2DP, AVRCP, HFP
Renforcement des basses	Oui
Activation de l'assistant vocal	Oui
Appel mains libres	Oui
Affichage LED	0,8 pouce
Sortie de charge USB	5.0 V / 2,4 A

Sortie musique USB	5.0 V / 1.0 A
Emplacement pour carte micro SD	Jusqu'à 32 Go
Formats de fichier pris en charge	MP3, WMA, FLAC

Pièces principales (image A)

- | | |
|--|--|
| 1 Microphone ¹ | 7 Affichage LED ⁷ |
| 2 Fiche électrique auxiliaire ² | 8 Bouton d'amplification des basses ⁸ |
| 3 Emplacement pour carte micro SD ³ | 9 Bouton suivant ⁹ |
| 4 Bouton d'appel ⁴ | 10 Bouton de fréquence ¹⁰ |
| 5 Port de musique USB (1,0 A) ⁵ | 11 Bouton précédent ¹¹ |
| 6 Port de charge USB (2,4 A) ⁶ | |

Consignes de sécurité

AVERTISSEMENT

- Assurez-vous d'avoir entièrement lu et compris les instructions de ce document avant d'installer ou d'utiliser le produit. Conservez ce document pour référence ultérieure.
- Utilisez le produit uniquement comme décrit dans le présent document.
- Ne pas utiliser le produit si une pièce est endommagée ou défectueuse. Remplacez immédiatement un produit endommagé ou défectueux.
- Ne pas laisser tomber le produit et éviter de le cogner.
- Ce produit ne peut être réparé que par un technicien qualifié afin de réduire les risques d'électrocution.
- Ne pas exposer le produit à l'eau ou à l'humidité.
- Débranchez le produit de la source d'alimentation et tout autre équipement en cas de problème.
- N'exposez pas le produit aux rayons directs du soleil, aux flammes ou à la chaleur.
- Ne pas placer le produit à proximité de sources de chaleur, car cela pourrait l'endommager.
- Ne pas exposer le produit à des températures très chaudes ou très froides ou bien à des changements drastiques de température ou d'humidité.
- N'immergez pas le produit dans l'eau pour le nettoyer.

- Certains produits sans fil peuvent interférer avec des appareils médicaux implantables et d'autres équipements médicaux, tels que des stimulateurs cardiaques, des implants cochléaires et des aides auditives. Pour plus d'informations, consultez le fabricant de votre équipement médical.
- Soyez prudent lorsque vous utilisez le produit en conduisant. Concentrez toujours votre attention sur la route.

Installer le produit (image B)

- Branchez la fiche d'alimentation auxiliaire **A 2** sur une prise d'alimentation auxiliaire.

L'écran LED **A 7** affiche d'abord la tension de la batterie de la voiture et indique ensuite « BT » pour signifier que le mode appairage Bluetooth est actif.

- i** Si la tension de la batterie de la voiture est inférieure à 12 V, l'affichage clignote. Le produit fonctionne toujours bien, mais le moteur de la voiture peut avoir des difficultés à démarrer à une tension inférieure à 11,8 V. Le produit ne fonctionnera pas à une tension inférieure à 8 V. Chargez complètement la batterie de la voiture avant de réutiliser le produit.

Appairage avec Bluetooth

1. Activez le Bluetooth sur l'appareil que vous souhaitez appairer.
2. Sélectionnez « CATR121BK » dans la liste des appareils Bluetooth disponibles sur votre appareil.
3. Si on vous le demande, entrez le code d'appairage « 0000 ».
- i** Si le produit a déjà été appairé à un autre appareil, assurez-vous qu'il soit hors tension ou que le Bluetooth soit désactivé.
- i** Si le produit a perdu la connexion à la source Bluetooth, il se reconnecte automatiquement quand il revient dans la portée et qu'il est sous tension.

Connexion à la radio FM

1. Réglez votre autoradio sur une fréquence FM non utilisée.
2. Appuyez le bouton de fréquence **A 10** pendant jusqu'à ce que **A 7** affiche la fréquence FM.
3. Tournez le bouton d'appel **A 4** pour régler le produit sur la même fréquence que votre autoradio.
- i** Sélectionnez une fréquence qui n'est pas occupée par une station de radio afin d'éviter toute perturbation du signal.

Diffuser de la musique

Pour diffuser de la musique du produit sur la radio FM, choisissez l'une des options suivantes :

- Écoutez de la musique directement à partir de l'appareil mobile connecté au produit via Bluetooth.
- Insérez une carte microSD (non incluse) dans l'emplacement pour carte microSD **A 3**.
- Insérez une clé USB contenant des fichiers audio dans le port de musique USB (1,0 A) **A 5**.

i La musique de votre carte MicroSD ou clé USB est lue automatiquement.

Contrôler la musique

1. Appuyez sur **A 4** pour diffuser de la musique ou la mettre en pause.
2. Appuyez sur le bouton suivant **A 9** pour passer à la chanson suivante.
3. Appuyez sur le bouton précédent **A 11** pour revenir à la chanson précédente.
4. Tournez **A 4** dans le sens horaire pour augmenter le volume.
5. Tournez **A 4** dans le sens antihoraire pour réduire le volume.
6. Appuyez sur le bouton d'amplification des basses **A 8** pour activer ou désactiver l'amplification des basses.

Si vous recevez un appel pendant que vous écoutez de la musique, le produit passe automatiquement à l'appel téléphonique.

Activer un assistant vocal

- Appuyez et maintenez **A 4** pendant 3 secondes pour activer l'assistant vocal sur votre téléphone portable (Siri ou Assistant Google).

Passer des appels

- Pour répondre à un appel entrant, appuyez sur **A 4**.
- Pendant un appel, appuyez et maintenez **A 4** pendant 3 secondes pour passer en mode privé.
- Pour mettre fin à un appel, appuyez sur **A 4**.
- Pour ignorer un appel, appuyez et maintenez **A 4** pendant 3 secondes.
- Pour recomposer rapidement le dernier numéro appelé, appuyez deux fois sur **A 4**.

Charger vos appareils

- Connectez votre appareil avec un câble USB (non inclus) au port de charge USB (2,4 A) **A 6** ou **A 5** pour charger l'appareil.

Le produit démarre automatiquement la charge lorsque vous démarrez le moteur de votre voiture.

Déclaration de conformité

Nous, Nedis B.V., déclarons en tant que fabricant que le produit CATR121BK de notre marque Nedis®, produit en Chine, a été testé conformément à toutes les normes et réglementations CE en vigueur et que tous les tests ont été réussis. Cela inclut, sans toutefois s'y limiter, la directive RED 2014/53/UE.

La Déclaration de conformité complète (et la fiche de sécurité le cas échéant) peut être trouvée et téléchargée via:
nedis.fr/CATR121BK#support

Pour plus d'informations sur la conformité, contactez le service client :

Site Web : www.nedis.com

E-mail : service@nedis.com

Nedis B.V., de Tweeling 28

5215 MC 's-Hertogenbosch, Pays-Bas

FM Audiozender

CATR121BK



Zie voor meer informatie de uitgebreide handleiding online: ned.is/catr121bk

Bedoeld gebruik

De Nedis CATR121BK is een FM-zender die een Bluetooth®-audiosignaal via een bepaalde FM-frequentie uitzendt. Dit signaal kan door elke FM-autoradio worden ontvangen.

Het product is bedoeld voor handsfree bellen en de geïntegreerde USB-laadpoort kan worden gebruikt om apparaten op te laden.

Het product is niet bedoeld voor professioneel gebruik.

Het product is uitsluitend bedoeld voor gebruik in een voertuig met sigarettenaanstecker.

Elke wijziging van het product kan gevolgen hebben voor de veiligheid, garantie en correcte werking.

Specificaties

Product	FM Audiozender
Artikelnummer	CATR121BK
FM-zendfrequentie	87,6 - 107,9 MHz
Bluetooth®-versie	5.0
Bluetooth® frequentiebereik	2402 - 2480 MHz
Maximaal zendvermogen	4 dBm
Bluetooth®-profielen	A2DP, AVRCP, HFP
'Bass Boost'	Ja
Spraakassistent activering	Ja
Handsfree bellen	Ja
LED-scherm	0,8 inch
USB-laaduitgang	5.0 V / 2,4 A
USB-muziekpoort output	5.0 V / 1.0 A

Micro SD-kaartsleuf	Max. 32 GB
Ondersteunde bestandsindelingen	MP3, WMA, FLAC

Belangrijkste onderdelen (afbeelding A)

- | | |
|------------------------------|-----------------------|
| 1 Microfoon | 7 LED-scherm |
| 2 Sigarettenaansteker-plug | 8 'Bass Boost' knop |
| 3 Micro SD-kaartsleuf | 9 Volgend nummer-knop |
| 4 Belknop | 10 Frequentieknop |
| 5 USB-poort (1,0 A) (muziek) | 11 Vorig nummer-knop |
| 6 USB-poort (2,4 A) (laden) | |

Veiligheidsvoorschriften

WAARSCHUWING

- Zorg ervoor dat u de instructies in dit document volledig gelezen en begrepen heeft voordat u het product installeert of gebruikt. Bewaar dit document voor toekomstig gebruik.
- Gebruik het product alleen zoals in dit document beschreven.
- Gebruik het product niet als een onderdeel beschadigd of defect is. Vervang een beschadigd of defect product onmiddellijk.
- Laat het product niet vallen en voorkom stoten.
- Dit product mag voor onderhoud alleen worden geopend door een erkend technicus om het risico op elektrische schokken te verkleinen.
- Stel het product niet bloot aan water of vocht.
- Koppel het product los van de voedingsbron en van andere apparatuur als er zich problemen voordoen.
- Stel het product niet bloot aan direct zonlicht, open vuur of hitte.
- Plaats het product niet in de buurt van een warmtebron, dit kan het product beschadigen.
- Stel het product niet bloot aan erg warme of erg koude temperaturen of drastische veranderingen in temperatuur of vochtigheid.
- Dompel het product niet onder in water om het te reinigen.
- Sommige draadloze apparaten kunnen storing veroorzaken op implanteerbare medische apparaten en andere medische apparatuur, zoals pacemakers, cochleaire implantaten en hoortoestellen. Voor meer informatie, raadpleeg de fabrikant van uw medische apparatuur.
- Wees voorzichtig bij het gebruik van het product tijdens het rijden. Houd uw aandacht altijd op de weg.

Het product installeren (afbeelding B)

• Sluit de hulpvoedingsstekker **A 2** aan op een hulpstroomaansluiting. Op het LED-display **A 7** verschijnt eerst de spanning van de autoaccu en daarna 'BT' om aan te geven dat de Bluetooth-koppelingsmodus geactiveerd is.

i Als de spanning van de autoaccu lager is dan 12 volt, dan gaat het display knipperen. Het product kan dan nog steeds naar behoren werken, maar bij een spanning lager dan 11,8 volt kan het starten van de auto moeilijk of onmogelijk zijn. Het product werkt niet bij een spanning lager dan 8 volt. Laad de autoaccu volledig op voordat u het product opnieuw gebruikt.

Via Bluetooth koppelen

1. Schakel Bluetooth in op het apparaat waarmee u wilt koppelen.
2. Kies "CATR121BK" uit de lijst met beschikbare Bluetooth-apparaten op uw toestel.
3. Voer desgevraagd de koppelingscode '0000' in.

i Als het product al met een ander apparaat gekoppeld is, zorg er dan voor dat je het apparaat uitschakelt of Bluetooth deactiveert.

i Wanneer de verbinding tussen het product en de Bluetooth-bron verbroken is, zal het product weer automatisch verbinding maken wanneer het weer ingeschakeld is en binnen bereik is.

Met de FM-radio verbinding maken

1. Zoek op de autoradio een FM frequentie die niet wordt gebruikt door een radiozender.
2. Houd de frequentieknop **A 10** tot A8 de FM-frequentie weergeeft.
3. Draai de 'bellen'-knop **A 4** om het product af te stemmen op dezelfde frequentie als je autoradio.

i Zoek een frequentie die niet wordt gebruikt door een radiozender om storing van het signaal te voorkomen.

Muziek afspelen

Om muziek van het product naar de FM-radio te streamen, kies een van de volgende opties:

- Muziek rechtstreeks afspelen vanaf het mobiele apparaat dat via Bluetooth met het product is verbonden.
- Plaats de microSD-kaart (niet meegeleverd) in de microSD-kaartsleuf **A 3**.
- Steek een USB-stick met audiobestanden in de USB-muziekpoort (1,0 A) **A 5**.

i De muziek van de MicroSD-kaart of USB-stick wordt automatisch afgespeeld.

Muziek afspelen

1. Druk op **A 4** om muziek af te spelen of te pauzeren.
2. Druk op de knop Volgende **A 9** om naar het volgende nummer te gaan.
3. Druk op de knop Vorige **A 11** om terug te gaan naar het vorige nummer.
4. Draai **A 4** rechtsom om het volume hoger te zetten.
5. Draai **A 4** linksom om het volume lager te zetten.
6. Druk op de 'Bass Boost'-knop **A 8** voor het in- of uitschakelen van stevig basgeluid.

Wanneer je een oproep ontvangt tijdens het afspelen van muziek, schakelt het product automatisch over naar het telefoongesprek.

Spraakassistent activeren

- Houd **A 4** 3 seconden ingedrukt om de stem-assistent op je mobiele telefoon (Siri of Google Assistant) te activeren.

Telefoongesprekken voeren

- Om een inkomende oproep te beantwoorden, druk op **A 4**.
- Houd tijdens een gesprek **A 4** 3 seconden lang ingedrukt om naar de privémodus over te schakelen.
- Om een oproep te beëindigen, druk op **A 4**.
- Houd **A 4** 3 seconden ingedrukt om een oproep te negeren.
- Om snel het laatst gebelde nummer opnieuw te kiezen, druk twee keer op **A 4**.

Je apparaten opladen

- Om je apparaat op te laden, sluit je het met een USB-kabel (niet meegeleverd) aan op de USB-laadpoort (2,4 A) **A 6** of **A 5**.

Het product start automatisch met laden zodra je de motor van je auto start.

Conformiteitsverklaring

Wij, Nedis B.V., verklaren als fabrikant dat het product CATR121BK van ons merk Nedis®, geproduceerd in China, is getest conform alle relevante CE-normen en -voorschriften en dat alle tests met succes zijn doorstaan. Dit omvat, maar is niet beperkt tot de richtlijn RED 2014/53/EU.

De volledige conformiteitsverklaring (en het blad met veiligheidsgegevens

indien van toepassing) kan worden gevonden en gedownload via nedis.nl/CATR121BK#support

Voor andere informatie met betrekking tot de naleving neemt u contact op met de klantenservice:

Web: www.nedis.nl

E-mail: service@nedis.com

Nedis B.V., de Tweeling 28

5215 MC 's-Hertogenbosch, Nederland

IT

Guida rapida all'avvio

Trasmittitore audio FM

CATR121BK



Per maggiori informazioni vedere il manuale esteso online: ned.is/catr121bk

Uso previsto

Nedis CATR121BK è un trasmettitore FM che trasmette il segnale audio Bluetooth® su una frequenza FM selezionata che può essere ricevuta da qualsiasi autoradio FM.

Il prodotto è inteso per effettuare chiamate in viva voce e la porta di ricarica USB integrata può essere utilizzata per ricaricare qualsiasi dispositivo.

Il prodotto non è inteso per utilizzi professionali.

Il prodotto è inteso esclusivamente per l'utilizzo in un veicolo dotato di presa elettrica ausiliaria.

Eventuali modifiche al prodotto possono comportare conseguenze per la sicurezza, la garanzia e il corretto funzionamento.

Specifiche

Prodotto	Trasmittitore audio FM
Numero articolo	CATR121BK
Frequenza di trasmissione FM	87,6 - 107,9 MHz
Versione Bluetooth®	5.0

Intervallo di frequenza Bluetooth®	2402 - 2480 MHz
Potenza massima di trasmissione	4 dBm
Profili Bluetooth®	A2DP, AVRCP, HFP
Boost per i bassi	Sì
Attivazione assistente vocale	Sì
Chiamate viva voce	Sì
Display LED	0,8 pollici
Uscita di ricarica USB	5.0 V / 2,4 A
Uscita USB musicale	5.0 V / 1.0 A
Fessura scheda micro SD	Fino a 32 GB
Supporto formati file	MP3, WMA, FLAC

Parti principali (immagine A)

- | | |
|-------------------------------------|------------------------------|
| 1 Microfono | 7 Display LED |
| 2 Spina di alimentazione ausiliaria | 8 Pulsante Boost per i bassi |
| 3 Fessura scheda micro SD | 9 Pulsante Successivo |
| 4 Pulsante di chiamata | 10 Pulsante di frequenza |
| 5 Porta musicale USB (1,0 A) | 11 Pulsante Precedente |
| 6 Porta di ricarica USB (2,4 A) | |

Istruzioni di sicurezza

A ATTENZIONE

- Assicurarsi di aver letto e compreso pienamente le istruzioni in questo documento prima di installare o utilizzare il prodotto. Conservare il documento per farvi riferimento in futuro.
- Utilizzare il prodotto solo come descritto nel presente documento.
- Non utilizzare il prodotto se una parte è danneggiata o difettosa. Sostituire immediatamente un prodotto danneggiato o difettoso.
- Non far cadere il prodotto ed evitare impatti.
- Il prodotto può essere riparato e sottoposto a manutenzione esclusivamente da un tecnico qualificato per ridurre il rischio di scosse elettriche.
- Non esporre il prodotto all'acqua o all'umidità.
- Scollegare il prodotto dalla sorgente elettrica e da altre apparecchiature se si

verificano problemi.

- Non esporre il prodotto alla luce diretta del sole, a fiamme libere o al calore.
- Non posizionare il prodotto accanto a fonti di calore, poiché potrebbero danneggiarlo.
- Non esporre il prodotto a temperature molto elevate o molto basse o a cambiamenti drastici di temperatura o umidità.
- Non immergere il prodotto in acqua per la pulizia.
- Alcuni prodotti wireless possono interferire con dispositivi medici impiantabili e altre apparecchiature mediche come pacemaker, impianti cocleari e apparecchi acustici. Consultare il produttore della propria apparecchiatura medica per maggiori informazioni.
- Prestare attenzione all'utilizzo del prodotto durante la guida. Concentrarsi sempre sulla strada.

Installazione del prodotto (immagine B)

- Inserire la spina di alimentazione ausiliaria **A 2** in una presa elettrica ausiliaria.

Il display LED **A 7** mostra per prima cosa la tensione della batteria dell'auto e quindi "BT" per indicare che è attiva la modalità di accoppiamento Bluetooth.

- i** Se la tensione della batteria dell'auto è inferiore a 12 V, il display lampeggia. Il prodotto può comunque funzionare, ma l'auto potrebbe avere problemi ad avviare il motore a una tensione inferiore a 11,8 V. Il prodotto non funziona a una tensione inferiore a 8 V. Ricaricare completamente la batteria dell'auto prima di utilizzare nuovamente il prodotto.

Accoppiamento con Bluetooth

1. Abilitare il Bluetooth sul dispositivo da accoppiare.
 2. Sul proprio dispositivo, selezionare "CATR121BK" dall'elenco dei dispositivi Bluetooth disponibili.
 3. Se viene richiesto, inserire il codice di accoppiamento '0000'.
- i** Se il prodotto è già stato accoppiato con un altro dispositivo, assicurarsi che il dispositivo sia spento o il Bluetooth sia disabilitato.
 - i** Se il prodotto ha perso il collegamento alla sorgente Bluetooth, si ricollega automaticamente quando è di nuovo entro la portata utile ed è acceso.

Collegamento alla radio FM

1. Sintonizzare l'autoradio su una frequenza FM inutilizzata.
 2. Tenere il pulsante di frequenza **A 10** fino a quando **A 7** mostra la frequenza FM.
 3. Ruotare il pulsante di chiamata **A 4** per sintonizzare il prodotto sulla stessa frequenza dell'autoradio.
- i** Selezionare una frequenza non occupata da una stazione radio per evitare un disturbo del segnale.

Riproduzione di musica

Per trasmettere la musica dal prodotto alla radio FM, scegliere una di queste opzioni:

- Riprodurre la musica direttamente dal dispositivo mobile collegato al prodotto via Bluetooth.
 - Inserire una scheda microSD (non inclusa) nello slot per schede microSD **A 3**.
 - Inserire un'unità flash USB contenente file audio nella porta musicale USB (1,0 A) **A 5**.
- i** La musica della scheda Micro SD o dell'unità USB viene riprodotta automaticamente.

Controllo della musica

1. Premere **A 4** per riprodurre o mettere in pausa la musica.
2. Premere il pulsante successivo **A 9** per passare al brano successivo.
3. Premere il pulsante precedente **A 11** per ritornare al brano precedente.
4. Ruotare **A 4** in senso orario per aumentare il volume.
5. Ruotare **A 4** in senso antiorario per diminuire il volume.
6. Premere il pulsante di boost dei bassi **A 8** per attivare o disattivare il boost dei bassi.

Se si riceve una chiamata mentre viene riprodotta la musica, il prodotto passa automaticamente alla chiamata telefonica.

Attivazione dell'assistente vocale

- Tenere premuto **A 4** per 3 secondi per attivare l'assistenza vocale sul cellulare (Siri o Google Assistant).

Effettuare chiamate telefoniche

- Per rispondere a una chiamata in arrivo, premere **A 4**.
- Durante una chiamata, tenere premuto **A 4** per 3 secondi per passare alla modalità privata.
- Per terminare una chiamata, premere **A 4**.
- Per ignorare una chiamata, tenere premuto **A 4** per 3 secondi.
- Per comporre nuovamente rapidamente l'ultimo numero chiamato, premere due volte **A 4**.

Ricarica dei dispositivi

- Collegare il dispositivo con un cavo USB (non incluso) alla porta di ricarica USB (2,4 A) **A 6** o **A 5** per ricaricare il dispositivo.

Il prodotto inizia automaticamente la ricarica quando si accende il motore dell'auto.

Dichiarazione di conformità

Noi sottoscritti, Nedis B.V., dichiariamo, in quanto fabbricanti, che il prodotto CATR121BK con il nostro marchio Nedis®, prodotto in Cina, è stato collaudato ai sensi di tutte le norme e i regolamenti CE pertinenti e che tutti i collaudi sono stati superati con successo. Questo include, senza esclusione alcuna, la normativa RED 2014/53/UE.

La Dichiarazione di conformità completa (e le schede di sicurezza, se applicabili) sono disponibili e possono essere scaricate da:
nedis.it/CATR121BK#support

Per ulteriori informazioni relative alla conformità, contattare il servizio clienti:

Sito web: www.nedis.com

E-mail: service@nedis.com

Nedis B.V., de Tweeling 28

5215 MC 's-Hertogenbosch, Paesi Bassi

Transmisor de audio FM

CATR121BK



Para más información, consulte el manual ampliado en línea: ned.is/catr121bk

Uso previsto por el fabricante

Nedis CATR121BK es un transmisor FM que transmite la señal de audio Bluetooth® a través de una frecuencia FM seleccionada que puede ser recibida por cualquier radio de coche FM.

El producto está diseñado para realizar llamadas con manos libres y el puerto de carga USB integrado se puede utilizar para cargar cualquier dispositivo.

El producto no está diseñado para un uso profesional.

Este dispositivo está diseñado exclusivamente para ser utilizado en un vehículo con una toma de corriente auxiliar.

Cualquier modificación del producto puede tener consecuencias para la seguridad, la garantía y el funcionamiento adecuado.

Especificaciones

Producto	Transmisor de audio FM
Número de artículo	CATR121BK
Frecuencia de transmisión FM	87,6 - 107,9 MHz
Versión Bluetooth®	5.0
Rango de frecuencia Bluetooth®	2402 - 2480 MHz
Potencia de transmisión máxima	4 dBm
Perfiles de Bluetooth®	A2DP, AVRCP, HFP
Refuerzo de graves	Sí
Activación del asistente de voz	Sí
Llamada manos libres	Sí
Pantalla LED	0,8 pulgadas
Salida de carga USB	5.0 V / 2,4 A

Salida de música USB	5.0 V / 1.0 A
Ranura para tarjeta micro SD	Hasta 32 GB
Soporte de formato de archivo	MP3, WMA, FLAC

Partes principales (imagen A)

- | | |
|------------------------------------|-------------------------------|
| 1 Micrófono | 7 Pantalla LED |
| 2 Enchufe de alimentación auxiliar | 8 Botón de refuerzo de graves |
| 3 Ranura para tarjeta micro SD | 9 Botón de siguiente |
| 4 Botón de llamada | 10 Botón de frecuencia |
| 5 Puerto de música USB (1,0 A) | 11 Botón de anterior |
| 6 Puerto de carga USB (2,4 A) | |

Instrucciones de seguridad

ADVERTENCIA

- Asegúrese de que ha leído y entendido completamente las instrucciones en este documento antes de instalar o utilizar el producto. Guarde este documento para futuras consultas.
- Utilice el producto únicamente tal como se describe en este documento.
- No use el producto si alguna pieza está dañada o presenta defectos. Sustituya inmediatamente un producto si presenta daños o está defectuoso.
- No deje caer el producto y evite que sufra golpes.
- Este producto solo puede recibir servicio de un técnico cualificado para su mantenimiento para así reducir el riesgo de descargas eléctricas.
- No exponga el producto al agua o a la humedad.
- Desconecte el producto de la fuente de corriente y de otros equipos si surgen problemas.
- No exponga el producto a la luz solar directa, a llamas abiertas ni al calor.
- No coloque el producto cerca de fuentes de calor; eso podría dañar el producto.
- No exponga el producto a temperaturas muy cálidas o muy frías o a cambios drásticos de temperatura o humedad.
- No sumerja el producto en agua para limpiarlo.
- Algunos productos inalámbricos pueden interferir con dispositivos sanitarios implantables y otros equipos médicos como marcapasos, implantes cocleares

y audífonos. Consulte al fabricante de su equipo médico para más información.

- Sea precavido cuando utilice este producto mientras conduce. Centre siempre su atención en la carretera.

Cómo instalar el producto (imagen B)

- Inserte el enchufe de alimentación auxiliar **A 2** a una toma de corriente auxiliar.

La pantalla LED **A 7** muestra primero la tensión de la batería del coche y, en segundo lugar, muestra «BT» para indicar que el modo de emparejamiento Bluetooth está activo.

- i** Si la tensión de la batería del coche es inferior a 12 V, la pantalla parpadeará. El producto todavía puede seguir funcionando bien, pero el coche puede tener problemas para arrancar el motor a una tensión inferior a 11,8 V. El producto no funcionará a una tensión inferior a 8 V. Cargue completamente el producto antes de utilizarlo de nuevo.

Vincular con Bluetooth

1. Habilite Bluetooth en el dispositivo con el que desea emparejar.
 2. Seleccione «CATR121BK» en la lista de dispositivos Bluetooth disponibles.
 3. Si le solicita código de emparejamiento, introduzca «0000».
- i** Si el producto ya se ha emparejado con otro dispositivo, asegúrese de que el dispositivo está apagado o el Bluetooth deshabilitado.
 - i** Si el producto ha perdido la conexión con la fuente Bluetooth, se volverá a conectar automáticamente cuando se encuentre nuevamente dentro del rango y esté encendido.

Cómo conectar a la radio FM

1. Sintonizar la radio del coche a una frecuencia FM nueva.
 2. Mantenga el botón de frecuencia **A 10** hasta que **A 7** muestre la frecuencia FM.
 3. Gire el botón de llamada **A 4** para sintonizar el producto a la misma frecuencia que la radio de su coche.
- i** Seleccione una frecuencia que no esté ocupada por una emisora de radio para evitar perturbaciones en la señal.

Reproducir música

Para transmitir música del dispositivo a la radio FM, seleccione una de las opciones siguientes:

- Reproducir música directamente desde el dispositivo móvil que está conectado con el producto a través de Bluetooth.
- Inserte una tarjeta microSD (no incluida) en la ranura para tarjetas microSD **A 3**.
- Inserte una unidad flash USB que contenga archivos de audio en el puerto de música USB (1,0 A) **A 5**.

i La música de la tarjeta microSD o la unidad flash USB se reproducirá automáticamente.

Controlar la música

1. Pulse **A 4** para reproducir o pausar la música.
2. Pulse el botón de siguiente **A 9** para saltar a la canción siguiente.
3. Pulse el botón de anterior **A 11** para volver a la canción anterior.
4. Gire **A 4** en el sentido de las agujas del reloj para aumentar el volumen.
5. Gire **A 4** en sentido contrario a las agujas del reloj para disminuir el volumen.
6. Pulse el botón de refuerzo de graves **A 8** para activar o desactivar el refuerzo de graves.

Si recibe una llamada mientras reproduce música, el producto cambiará automáticamente a la llamada telefónica.

Cómo activar el asistente de voz

- Mantenga pulsado **A 4** durante 3 segundos para activar el asistente de voz de su teléfono móvil (Siri o el asistente de Google).

Hacer llamadas

- Para responder una llamada entrante, pulse **A 4**.
- Para cambiar a modo privado durante una llamada, pulse y mantenga **A 4** durante 3 segundos.
- Para terminar la llamada, pulse **A 4**.
- Para ignorar una llamada, mantenga pulsado **A 4** durante 3 segundos.
- Para rellamar rápidamente al último número llamado, presione dos veces **A 4**.

Cómo cargar sus dispositivos

- Conecte su dispositivo con un cable USB (no incluido) al puerto de carga USB (2,4 A) **A 6** o **A 5** para cargar el dispositivo.

El producto empieza a cargarse automáticamente cuando arranque el motor del coche.

Declaración de conformidad

Nosotros, Nedis B.V., declaramos como fabricante que el producto CATR121BK de nuestra marca Nedis®, producido en China, ha sido probado de acuerdo con todas las normas y regulaciones relevantes de la CE y que se han superado todas las pruebas con éxito. Esto incluye, entre otras, la directiva europea sobre equipos radioeléctricos RED 2014/53/UE.

La declaración de conformidad completa (y la hoja de datos de seguridad, si procede) se puede encontrar y descargar en:
nedis.es/CATR121BK#support

Para más información sobre el cumplimiento, póngase en contacto con el servicio de atención al cliente:

Página web: www.nedis.com

Correo electrónico: service@nedis.com

Nedis B.V., de Tweeling 28

5215 MC 's-Hertogenbosch (Países Bajos)

Transmissor áudio FM

CATR121BK



Para mais informações, consulte a versão alargada do manual on-line: ned.is/catr121bk

Utilização prevista

O CATR121BK da Nedis é um transmissor FM que transmite o sinal áudio Bluetooth® sobre uma frequência FM selecionada que pode ser recebida por qualquer autorrádio FM.

O produto destina-se a efetuar chamadas em modo mãos-livres e a entrada de carregamento USB integrada pode ser utilizada para carregar qualquer dispositivo.

O produto não se destina a utilização profissional.

O produto destina-se exclusivamente à utilização num veículo com uma tomada de alimentação auxiliar.

Qualquer alteração do produto pode ter consequências em termos de segurança, garantia e funcionamento adequado.

Especificações

Produto	Transmissor áudio FM
Número de artigo	CATR121BK
Frequência de transmissão FM	87,6 - 107,9 MHz
Versão Bluetooth®	5.0
Gama de frequências Bluetooth®	2402 - 2480 MHz
Potência máxima de transmissão	4 dBm
Perfis Bluetooth®	A2DP, AVRCP, HFP
Reforço de baixos	Sim
Ativação do assistente de voz	Sim
Chamada mãos livres	Sim
Visor LED	0,8 polegada

Saída de carregamento USB	5.0 V / 2,4 A
Saída de áudio USB	5.0 V / 1.0 A
Entrada de cartão micro SD	Até 32 GB
Suporte de formatos de ficheiro	MP3, WMA, FLAC

Peças principais (imagem A)

- | | |
|-------------------------------------|------------------------------|
| 1 Microfone | 7 Visor LED |
| 2 Ficha auxiliar de alimentação | 8 Botão de reforço de baixos |
| 3 Entrada de cartão micro SD | 9 Botão Seguinte |
| 4 Botão de chamada | 10 Botão Frequency |
| 5 Porta de áudio USB (1,0 A) | 11 Botão Anterior |
| 6 Porta de carregamento USB (2,4 A) | |

Instruções de segurança

AVISO

- Certifique-se de que leu e compreendeu as instruções deste documento na íntegra antes de instalar ou utilizar o produto. Guarde este documento para referência futura.
- Utilize o produto apenas conforme descrito neste documento.
- Não utilize o produto caso uma peça esteja danificada ou defeituosa. Substitua imediatamente um produto danificado ou defeituoso.
- Não deixe cair o produto e evite impactos.
- Este produto pode ser reparado apenas por um técnico qualificado para manutenção a fim de reduzir o risco de choque elétrico.
- Não exponha o produto à água ou humidade.
- Em caso de problema, desligue o produto da fonte de alimentação bem como outros equipamentos.
- Não exponha o produto à luz solar direta, chamas expostas ou calor.
- Não coloque o produto perto de fontes de calor, uma vez que tal pode danificar o produto.
- Não exponha o produto a temperaturas muito elevadas ou muito baixas nem a mudanças repentinas de temperatura ou humidade.
- Não mergulhe o produto em água para efetuar a limpeza.

- Alguns produtos sem fios podem interferir com dispositivos médicos implantáveis e outros equipamentos médicos, como pacemakers, implantes cocleares e aparelhos auditivos. Consulte o fabricante do seu equipamento médico para mais informações.
- Tenha cuidado ao usar o produto enquanto conduz. Centre sempre a sua atenção na estrada.

Instalação do produto (imagem B)

- Ligue a ficha elétrica auxiliar **A 2** a uma tomada elétrica auxiliar. O visor LED **A 7** exibe primeiro a tensão da bateria do automóvel e apresenta «BT» para indicar que o modo de emparelhamento Bluetooth está ativo em segundo lugar.

- i** Se a tensão da bateria do automóvel for inferior a 12 V, o visor pisca. O produto pode continuar a funcionar corretamente, mas o motor do automóvel pode ter dificuldade em arrancar a uma tensão inferior a 11,8 V. O produto não funciona a uma tensão inferior a 8 V. Carregue totalmente a bateria do automóvel antes de voltar a utilizar o produto.

Emparelhar com Bluetooth

1. Ative o Bluetooth no dispositivo que pretende emparelhar.
 2. Selecione «CATR121BK» na lista de dispositivos Bluetooth disponíveis no seu dispositivo.
 3. Se solicitado, introduza o código de emparelhamento «0000».
- i** Se o produto já tiver sido emparelhado com outro dispositivo, certifique-se de que este está desligado ou de que o Bluetooth está desativado.
 - i** Se o produto perder a ligação à fonte Bluetooth, volta a ligar-se automaticamente quando está novamente ao alcance e ligado.

Ligar ao rádio FM

1. Sintonize o rádio do seu automóvel numa frequência FM não utilizada.
 2. Prima o botão de frequência **A 10** durante até que **A 7** exibir a frequência FM.
 3. Rode o botão de chamada **A 4** para sintonizar o produto na frequência do seu autorrádio.
- i** Selecione uma frequência que não esteja ocupada por uma estação de rádio para evitar a perturbação do sinal.

Reproduzir música

Para transmitir música do produto para o rádio FM, escolha uma das seguintes opções:

- Reproduza música diretamente do dispositivo móvel que está ligado ao produto através de Bluetooth.
- Insira um cartão microSD (não incluído) na ranhura do cartão microSD **A 3**.
- Insira uma unidade flash USB que contenha ficheiros de áudio na porta de áudio USB (1,0 A) **A 5**.

i A música do cartão MicroSD ou da pen USB é reproduzida automaticamente.

Controlar a música

1. Prima **A 4** para reproduzir ou pôr a música em pausa.
2. Prima o botão Seguinte **A 9** para passar para a música seguinte.
3. Prima o botão Anterior **A 11** para voltar à música anterior.
4. Rode **A 4** no sentido horário para aumentar o volume.
5. Rode **A 4** no sentido anti-horário para diminuir o volume.
6. Prima o botão de reforço dos baixos **A 8** para ativar ou desativar o reforço de baixos.

Se receber uma chamada enquanto toca música, o produto muda automaticamente para a chamada telefónica.

Ativar o assistente de voz

- Pressione e mantenha **A 4** durante 3 segundos para ativar o assistente de voz no seu telemóvel (Siri ou Google Assistant).

Fazer chamadas

- Para atender uma chamada, prima **A 4**.
- Durante uma chamada, pressione e mantenha **A 4** durante 3 segundos para alternar para o modo privado.
- Para terminar uma chamada, prima **A 4**.
- Para ignorar uma chamada, prima e mantenha **A 4** durante 3 segundos.
- Para voltar a ligar para o último número chamado, prima duas vezes **A 4**.

Carregar os seus dispositivos

- Ligue o seu dispositivo com um cabo USB (não incluído) à entrada de carregamento USB (2,4 A) **A 6** ou **A 5** para carregar o dispositivo.
- O produto começa a carregar automaticamente quando se liga o motor do carro.

Declaração de conformidade

A Nedis B.V. declara, na qualidade de fabricante, que o produto CATR121BK da nossa marca Nedis®, produzido na China, foi testado em conformidade com todas as normas e regulamentos CE relevantes e que todos os testes foram concluídos com sucesso. Os mesmos incluem, entre outros, o regulamento RED 2014/53/UE.

A Declaração de conformidade (e a ficha de dados de segurança, se aplicável) pode ser consultada e descarregada em:
nedis.pt/CATR121BK#support

Para informações adicionais relativas à conformidade, contacte a assistência ao cliente:

Site: www.nedis.com

E-mail: service@nedis.com

Nedis B.V., de Tweeling 28

5215 MC 's-Hertogenbosch, Países Baixos

SV

Snabbstartsguide

FM Audiosändare

CATR121BK



För ytterligare information, se den utökade manualen online: ned.is/catr121bk

Avsedd användning

Nedis CATR121BK är en FM-sändare som skickar ljudsignaler via Bluetooth® via en vald FM-frekvens som kan tas emot av alla bilradioapparater som kan ta emot FM.

Produkten är avsedd för att ringa handsfree-samtal, och den inbyggda USB-laddningsporten kan användas för att ladda upp valfri enhet.

Produkten är inte avsedd för yrkesmässig användning.

Produkten är endast avsedd för användning i ett fordon med extra elkraftuttag. Modifiering av produkten kan medföra konsekvenser för säkerhet, garanti och korrekt funktion.

Specifikationer

Produkt	FM Audiosändare
Artikelnummer	CATR121BK
FM sändfrekvens	87,6 - 107,9 MHz
Bluetooth® version	5.0
Bluetooth® frekvensområde	2402 - 2480 MHz
Max sändareffekt	4 dBm
Bluetooth®-profiler	A2DP, AVRCP, HFP
Basförstärkning	Ja
Aktivering av röstassistent	Ja
Handsfree uppringning	Ja
LED-display	0,8 tum
USB laddningsutgång	5.0 V / 2,4 A
USB för musikutmatning	5.0 V / 1.0 A
Fack för micro SD-kort	Upp till 32 GB
Filformat som stöds	MP3, WMA, FLAC

Huvuddelar (bild A)

- | | |
|--|--|
| 1 Mikrofon ¹ | 7 LED-display ¹ |
| 2 Aux kraftkontakt ¹ | 8 Knappen Basförstärkning ¹ |
| 3 Fack för micro SD-kort ¹ | 9 Nästa knapp ¹ |
| 4 Samtalsknapp ¹ | 10 Frekvensknapp ¹ |
| 5 USB musikport (1,0 A) ¹ | 11 Föregående knapp ¹ |
| 6 USB laddningsport (2,4 A) ¹ | |

Säkerhetsanvisningar

VARNING

- Säkerställ att du har läst och förstår hela bruksanvisningen i detta dokument innan du installerar och använder produkten. Spara detta dokument för framtida referens.
- Använd produkten endast enligt anvisningarna i detta dokument.
- Använd inte produkten om en del är skadad eller defekt. Byt omedelbart ut en skadad eller defekt produkt.

- Tappa inte produkten och skydda den mot slag.
- Denna produkt får, för att minska risken för elchock, endast servas av en kvalificerad underhållstekniker.
- Exponera inte produkten till vatten eller fukt.
- Koppla bort produkten från kraftkällan och annan utrustning i händelse av problem.
- Utsätt inte produkten för direkt solljus, öppen eld eller värme.
- Placera inte produkten nära värmekällor, eftersom detta kan skada produkten.
- Exponera inte produkten för mycket höga eller låga temperaturer eller snabba ändringar i temperatur eller luftfuktighet.
- Sänk inte ner produkten i vatten för rengöring.
- Vissa trådlösa produkter kan störa implanterade medicinska enheter och annan medicinsk utrustning såsom hjärtstimulatorer, cochlea-implantat och hörapparater. Rådgör med tillverkaren av din medicinska utrustning angående ytterligare information.
- Var försiktig vid användning av produkten när du kör. Koncentrera dig alltid på vägen.

Installera produkten (bild B)

- Anslut aux-kraftkontakten **A 2** till ett aux-kraftuttag. LED-skärmen **A 7** visar först bilbatteriets spänning och sedan "BT" för att indikera att synkroniseringsläget för Bluetooth är aktivt.
- i** Displayen kommer att blinka om fordonets batterispänning är lägre än 12 V. Produkten kan fortfarande fungera väl, men bilen kan få svårt att starta motorn om spänningen understiger 11,8 V. Produkten fungerar inte om spänningen understiger 8 V. Ladda bilbatteriet helt innan du åter använder produkten.

Koppla ihop med Bluetooth

1. Aktivera Bluetooth på enheten du önskar länka med.
2. Välj "CATR121BK" från listan med tillgängliga Bluetooth-enheter på din enhet.
3. Skriv om så erfordras in hopkopplingskoden "0000".
- i** Om produkten tidigare har varit länkad med en annan enhet, säkerställ att den enheten är avstängd eller att Bluetooth är avaktiverad.
- i** Om produkten förlorar kontakten med Bluetooth-källan kommer den automatiskt att åter länka om den är inom räckvidden och är påslagen.

Att ansluta till FM-radio

1. Ställ in din bilradio till en icke använd FM-frekvens.
 2. Tryck på och håll frekvensknappen **A 10** tills **A 7** visar FM-frekvensen.
 3. Vrid på samtalsknappen **A 4** för att ställa in produkten på samma frekvens som din bilradio.
- i** Välj en frekvens som inte är upptagen av en radiostation för att undvika signalstörning.

Att spela upp musik

Välj ett av följande alternativ för att strömma musik från produkten till FM-radion:

- Spela upp musik direkt från den mobila enheten som är hopkopplad med produkten via Bluetooth.
 - Sätt i ett mikro SD-kort (medföljer ej) i mikro SD-kortfacket **A 3**.
 - Sätt in ett USB-minne som innehåller audiofiler i USB musikporten (1,0 A) **A 5**.
- i** Musik på MicroSD-kortet eller USB-stickan spelas upp automatiskt.

Att kontrollera musiken

1. Tryck på **A 4** för att spela upp eller pausera musiken.
2. Tryck på knappen Nästa **A 9** för att hoppa till nästa spår.
3. Tryck på knappen Föregående **A 11** för att återgå till föregående spår.
4. Vrid **A 4** medurs för att höja volymen.
5. Vrid **A 4** moturs för att sänka volymen.
6. Tryck på knappen för basförstärkning **A 8** för att aktivera eller inaktivera basförstärkningen.

Om du får ett telefonsamtal när du spelar musik växlar produkten automatiskt till telefonsamtalet.

Att aktivera röstassistenten

- Tryck på och håll **A 4** intryckt i 3 sekunder för att aktivera röstassistenten i din mobiltelefon (Siri eller Google Assistant).

Att ringa telefonsamtal

- Tryck på **A 4** för att besvara ett inkommande samtal.
- Under pågående samtal, tryck in och håll **A 4** intryckt i 3 sekunder för att aktivera privat läge.
- Tryck på **A 4** för att avsluta ett samtal.
- Om du vill ignorera ett samtal trycker du på samt håller **A 4** intryckt i 3 sekunder.
- Tryck två gånger på **A 4** för att snabbt ringa till det sist uppringda numret.

Att ladda dina enheter

- Anslut din enhet via en USB-kabel (medföljer ej) till USB-laddningsporten (2,4 A) **A 6** eller **A 5** om du vill ladda enheten.

Produkten börjar automatiskt laddas när du startar bilmotorn.

Försäkran om överensstämmelse

Vi, Nedis B.V., försäkras som tillverkare att produkten CATR121BK från vårt varumärke Nedis®, tillverkad i Kina, har testats i enlighet med alla relevanta CE-standarder och föreskrifter och att alla tester genomförts med godkänt resultat. Detta inkluderar, men är inte begränsat till, radioutrustningsdirektivet 2014/53/EU.

Den fullständiga försäkran om överensstämmelse (och säkerhetsdatabladet, om tillämpligt) kan läsas och laddas ned från:

nedis.sv/CATR121BK#support

För ytterligare information om överensstämmelse, var god kontakta vår kundtjänst:

Webbplats: www.nedis.com

E-post: service@nedis.com

Nedis B.V., de Tweeling 28

5215 MC 's-Hertogenbosch, Nederländerna

FM-audiolähetin

CATR121BK



Katso tarkemmat tiedot käyttöoppaan laajemmasta verkkoversiosta: ned.is/catr121bk

Käyttötarkoitus

Nedis CATR121BK on FM-lähetin. Se lähettää valitulla FM-taajuudella Bluetooth®-audiosignaalia, joka voidaan vastaanottaa missä tahansa FM-autoradiossa.

Tuote on tarkoitettu handsfree-puhelujen soittamiseen, ja sen integroitua USB-latausporttia voi käyttää minkä tahansa laitteen lataamiseen.

Tuotetta ei ole tarkoitettu ammattikäyttöön.

Tuote on tarkoitettu käytettäväksi ainoastaan autossa tupakansytyttimestä.

Tuotteen muutokset voivat vaikuttaa turvallisuuteen, takuuseen ja asianmukaiseen toimintaan.

Tekniset tiedot

Tuote	FM-audiolähetin
Tuotenro	CATR121BK
FM-lähetystaajuus	87,6 - 107,9 MHz
Bluetooth®-versio	5.0
Bluetooth®-taajuusalue	2402 - 2480 MHz
Enimmäislähtöteho	4 dBm
Bluetooth®-profiilit	A2DP, AVRCP, HFP
Basson korostus	Kyllä
Äänivastajan aktivointi	Kyllä
Langattomat puhelut	Kyllä
LED-näyttö	0,8 tuumaa
USB-latauslähtö	5.0 V / 2,4 A
USB-musiikkilähtö	5.0 V / 1.0 A
MicroSD-korttipaikka	Enintään 32 GB
Tuetut tiedostomuodot	MP3, WMA, FLAC

Tärkeimmät osat (kuva A)

- | | | | |
|---|----------------------------|----|----------------------|
| 1 | Mikrofoni | 7 | LED-näyttö |
| 2 | Lisävirtapistoke | 8 | Bassokorostuspainike |
| 3 | MicroSD-korttipaikka | 9 | Seuraava-painike |
| 4 | Puhelu-painike | 10 | Taajuuspainike |
| 5 | USB-musiikkiportti (1,0 A) | 11 | Edellinen-painike |
| 6 | USB-latausportti (2,4 A) | | |

Turvallisuusohjeet

VAROITUS

- Huolehdi siitä, että olet lukenut ja ymmärtänyt tämän asiakirjan sisältämät ohjeet kokonaan ennen kuin asennat tuotteen tai käytät sitä. Säilytä tämä asiakirja tulevaa tarvetta varten.
- Käytä tuotetta vain tässä asiakirjassa kuvatun mukaisesti.
- Älä käytä tuotetta, jos jokin sen osa on vaurioitunut tai viallinen. Vaihda vahingoittunut tai viallinen tuote välittömästi.
- Varo pudottamasta ja tönäisemästä tuotetta.
- Tämän tuotteen saa huoltaa vain pätevä teknikko sähköiskun vaaran vähentämiseksi.
- Älä altista tuotetta vedelle tai kosteudelle.
- Irrota tuote virtalähteestä ja muista laitteista, jos ongelmia ilmenee.
- Älä altista laitetta suoralle auringonvalolle, avotulelle tai kuumuudelle.
- Älä laita tuotetta lähelle lämmönlähteitä, sillä tuote voi vaurioitua.
- Älä altista tuotetta erittäin kuumille tai kylmille lämpötiloille tai suurille lämpötilan tai kosteuden vaihteluille.
- Älä upota tuotetta veteen sen puhdistamiseksi.
- Jotkin langattomat tuotteet voivat vaikuttaa implantoitaviin lääkinnällisiin laitteisiin ja muihin lääketieteellisiin laitteisiin, kuten sydämentahdistimiin, sisäkorvaistutuksiin ja kuulolaitteisiin. Kysy lisätietoa lääkinnällisen laitteesi valmistajalta.
- Käytä tuotetta varovasti, kun ajat. Keskitä huomiosi aina liikenteeseen.

Tuotteen asentaminen (kuvat B)

- Kytke pistoke **A 2** tupakansytyttimeen.

LED-näytössä **A 7** näkyy ensin auton akun jännite ja sitten "BT" sen merkiksi, että Bluetooth-laiteparin muodostustila on aktiivinen.

- i** Jos auton akun jännite on alle 12 V, näyttö vilkkuu. Tuote voi yhä toimia hyvin, mutta auton moottorin käynnistymisessä voi olla ongelmia jännitteen ollessa alle 11,8 V. Tuote ei toimi jännitteen ollessa alle 8 V. Lataa auton akku täyteen ennen kuin käytät tuotetta uudelleen.

Muodosta laitepari Bluetoothin kautta

1. Ota Bluetooth käyttöön laitteessa, josta haluat muodostaa laiteparin.
2. Valitse "CATR121BK" laitteesi käytettävissä olevien Bluetooth-laitteiden luettelosta.
3. Jos parinmuodostuskoodia kysytään, syötä "0000".

- i** Jos tuote on jo paritettu toisen laitteen kanssa, varmista, että laitteen virta on kytketty pois päältä tai Bluetooth on pois käytöstä.

- i** Jos tuote on menettänyt yhteytensä Bluetooth-lähteeseen, se yhdistää automaattisesti, kun se on taas alueella ja päälle kytkettynä.

Yhdistä FM-radioon

1. Viritä autosi radio käyttämättömälle FM-taajuudelle.
 2. Paina taajuuspainiketta **A 10**, kunnes LED-näytössä **A 7** näkyy FM-taajuus.
 3. Viritä tuote autoradiosi kanssa samalle taajuudelle kääntämällä soittopainiketta **A 4**.
- i** Signaalihäiriön välttämiseksi valitse taajuus, jota ei ole varattu radioasemalle.

Musiikin toistaminen

Jos haluat suoratoistaa musiikkia tuotteesta FM-radioon, valitse jokin seuraavista vaihtoehdoista:

- Toista musiikkia suoraan mobiililaitteeltasi, joka on yhdistetty tuotteeseen Bluetoothin kautta.
- Aseta microSD-kortti (ei sisälly toimitukseen) microSD-korttipaikkaan **A 3**.
- Aseta äänitiedostoja sisältävä USB-muistitikku USB-musiikkiporttiin (1,0 A) **A 5**.
- i** Musiikki MicroSD-kortilta tai USB-muistitikulta alkaa soida automaattisesti.

Musiikin hallinta

1. Paina **A 4** musiikin toistamiseksi tai tauottamiseksi.
2. Siirry seuraavaan kappaleeseen painamalla seuraava-painiketta **A 9**.
3. Palaa edelliseen kappaleeseen painamalla edellinen-painiketta **A 11**.
4. Lisää äänenvoimakkuutta kääntämällä painiketta **A 4** myötäpäivään.
5. Vähennä äänenvoimakkuutta kääntämällä painiketta **A 4** vastapäivään.
6. Ota basson korostus käyttöön tai pois käytöstä painamalla bassokorostuspainiketta **A 8**.

Jos saat puhelun toistaessasi musiikkia, tuote vaihtaa automaattisesti puheluun.

Ääniavustajan aktivointi

- Paina **A 4** 3 sekuntia aktivoiaksesi matkapuhelimestasi ääniavustajan (Siri tai Google Assistant).

Puhelut

- Vastaa tulevaan puheluun painamalla painiketta **A 4**.
- Paina puhelun aikana painiketta **A 4** 3 sekuntia vaihtaaksesi yksityiseen tilaan.
- Lopeta puhelu painamalla painiketta **A 4**.
- Jätä vastaamatta puheluun painamalla painiketta **A 4** 3 sekuntia.
- Voit soittaa nopeasti viimeksi käytettyyn numeroon uudelleen painamalla kaksi kertaa painiketta **A 4**.

Laitteiden lataaminen

- Liitä laitteesi USB-kaapelilla (ei sisälly toimitukseen) USB-latausporttiin (2,4 A) **A 6** tai **A 5** laitteen lataamiseksi.

Tuote käynnistää latauksen automaattisesti, kun käynnistät auton moottorin.

Vaatimustenmukaisuusvakuutus

Nedis B.V. ilmoittaa valmistajana, että tuote CATR121BK tuotemerkistämme Nedis®, valmistettu Kiinassa, on testattu kaikkien asiaankuuluvien CE-standardien ja määräysten mukaisesti ja tuote on läpäissyt kaikki testit. Tämä sisältää RED 2014/53/EU -direktiivin siihen kuitenkaan rajoittumatta.

Täydellinen vaatimustenmukaisuusvakuutus (ja käyttöturvallisuustiedote, mikäli käytettävissä) on saatavilla ja ladattavissa osoitteesta:

nedis.fi/CATR121BK#support

Lisätietoa vaatimustenmukaisuudesta saat ottamalla yhteyttä asiakaspalveluun:

Internet: www.nedis.com
Sähköposti: service@nedis.com
Nedis B.V., de Tweeling 28
5215 MC 's-Hertogenbosch, Alankomaat

NO

Hurtigguide

FM-sender

CATR121BK



For mer informasjon, se den fullstendige bruksanvisningen på nett: ned.is/catr121bk

Tiltenkt bruk

Nedis CATR121BK er en FM-sender som sender Bluetooth®-lydsignaler over en valgt FM-frekvens som kan mottas av enhver FM-bilradio.

Produktet er tiltenkt til å foreta håndfrie telefonsamtaler med, og den integrerte USB-ladeporten kan brukes til å lade enhver enhet med.

Produktet er ikke tiltenkt profesjonell bruk.

Dette produktet er utelukkende tiltenkt for bruk i kjøretøy med sigaretteneruttak.

Eventuelle modifikasjoner av produktet kan ha konsekvenser for sikkerhet, garanti og funksjon.

Spesifikasjoner

Produkt	FM-sender
Artikkelnummer	CATR121BK
FM-sendefrekvens	87,6 - 107,9 MHz
Bluetooth®-versjon	5.0
Bluetooth®-frekvensrekkevidde	2402 - 2480 MHz
Maksimal overføringseffekt	4 dBm
Bluetooth®-profiler	A2DP, AVRCP, HFP
Bass-boost	Ja

Aktivering av taleassistent	Ja
Håndfritt anrop	Ja
LED-display	0,8 tommer
USB-ladeutgang	5.0 V / 2,4 A
USB-utgang for musikk	5.0 V / 1.0 A
Åpning for Micro SD-kort	Opptil 32 GB
Filformater som støttes	MP3, WMA, FLAC

Hoveddeler (bilde A)

- | | |
|----------------------------|------------------------|
| 1 Mikrofon | 7 LED-display |
| 2 Hjelpekontakt | 8 Knapp for bass-boost |
| 3 Åpning for Micro SD-kort | 9 Neste-knapp |
| 4 Anropsknapp | 10 Frekvensknapp |
| 5 USB-musikkport (1,0 A) | 11 Førrige-knapp |
| 6 USB-ladeport (2,4 A) | |

Sikkerhetsinstruksjoner

ADVARSEL

- Sørg for at du har lest og forstått instruksjonene i dette dokumentet før du installerer eller bruker produktet. Behold dokumentet for fremtidig referanse.
- Produktet skal kun brukes som beskrevet i dette dokumentet.
- Ikke bruk produktet hvis det er skadet eller defekt. Bytt ut et skadet eller defekt produkt med det samme.
- Ikke mist produktet, og forhindre at det slås borti andre gjenstander.
- Dette produktet skal kun håndteres av en kvalifisert tekniker for vedlikehold for å redusere risikoen for elektrisk støt.
- Ikke utsett produktet for vann eller fuktighet.
- Hvis det oppstår problemer, skal du koble produktet fra strømkilden og eventuelt annet utstyr.
- Ikke utsett produktet for direkte sollys, åpen flamme eller varme.
- Ikke plasser produktet i nærheten av varmekilder. Dette kan skade produktet.
- Ikke utsett produktet for veldig varme eller veldig kalde temperaturer, eller for drastiske endringer i temperaturer eller fuktighet.
- Legg ikke produktet i vann for å rengjøre det.

- Noen trådløse produkter kan forstyrre implanterbart medisinsk utstyr og annet medisinsk utstyr som pacemakere, cochleaimplantater og høreapparater. Ta kontakt med produsenten av det medisinske utstyret for mer informasjon.
- Vær forsiktig når du bruker produktet mens du kjører. Følg alltid med på veien.

Installasjon av produktet (bilde B)

- Plugg auxiliary-strømpluggen **A 2** inn i et auxiliary-strømuttak. LED-displayet **A 7** viser spenningen på bilbatteriet først og "BT" for å angi at Bluetooth-sammenkoblingsmodusen er aktiv.

i Hvis bilbatteriets spenning er lavere enn 12 V, vil displayet begynne å blinke. Produktet kan fortsatt fungere bra, men bilen kan ha problemer med å starte motoren med en spenning lavere enn 11,8 V. Produktet vil ikke fungere med en spenning lavere enn 8 V. Lad opp bilbatteriet helt før du bruker produktet igjen.

Paring med Bluetooth

1. Slå på Bluetooth på enheten du vil pare med.
 2. Velg «CATR121BK» fra listen over tilgjengelige Bluetooth-enheter på enheten din.
 3. Hvis du blir bedt om det, skriver du inn koden «0000».
- i** Hvis produktet allerede er koblet til en annen enhet, må du forsikre deg om at enheten er slått av eller at Bluetooth er deaktivert.
- i** Når produktet har mistet forbindelsen med Bluetooth-kilden, kobles det automatisk til igjen når det er innen rekkevidde og slås på.

Koble til FM-radio

1. Still inn bilradioen til en ubrukt FM-frekvens.
 2. Trykk inne frekvensknappen **A 10** i til **A 7** viser FM-frekvensen.
 3. Vri på anropsknappen **A 4** for å stille inn produktet til samme frekvens som bilradioen din.
- i** Velg en frekvens som ikke allerede er tatt av en radiostasjon for å unngå signalforstyrrelser.

Spille musikk

Velg ett av de følgende alternativene for å strøme musikk fra produktet til FM-radioen:

- Spill av musikk direkte fra mobilenheten som er tilkoblet produktet via Bluetooth.
- Sett microSD-kortet (ikke inkludert) inn i microSD-kortåpningen **A 3**.
- Sett en USB-flash-enhet som inneholder lydfiler inn i USB-musikkporten (1,0 A) **A 5**.

i Musikk fra MicroSD-kortet eller USB-flashstasjonen spilles av automatisk.

Kontrollering av musikken

1. Trykk på **A 4** for å spille av musikken eller sette den på pause.
2. Trykk på neste-knappen **A 9** for å hoppe til neste sang.
3. Trykk på forrige-knappen **A 11** for å gå tilbake til forrige sang.
4. Vri **A 4** med klokken for å øke volumet.
5. Vri **A 4** mot klokken for å senke volumet.
6. Trykk på knappen for bass-boost **A 8** for å aktivere eller deaktivere bass-boosten.

Hvis du mottar et anrop mens du spiller musikk, bytter produktet automatisk til telefonsamtalen.

Aktivering av tale-assistent

- Trykk og hold inne **A 4** i 3 sekunder for å aktivere taleassistenten på mobiltelefonen din (Siri eller Google Assistant).

Foreta telefonanrop

- For å svare på innkommende anrop trykker du på **A 4**.
- Trykk og hold **A 4** inne i 3 sekunder under et anrop for å bytte til privatmodus.
- For å avslutte anrop trykker du på **A 4**.
- For å avvise et anrop, trykk og hold inne **A 4** i 3 sekunder.
- For hurtig oppringing av det siste nummeret du ringte, trykker du to ganger på **A 4**.

Lade enhetene dine

- Koble enheten din med en USB-kabel (ikke inkludert) til USB-ladeporten (2,4 A) **A 6** eller **A 5** for å lade enheten.

Produktet starter automatisk ladingen når du slår på bilmotoren.

Konformitetserklæring

Vi, Nedis B.V., erklærer som producent at produktet CATR121BK fra Nedis®-merkevaren vår, som er produsert i Kina, er testet i samsvar med alle relevante CE-standarder og reguleringer, og at alle tester er bestått. Dette inkluderer, men er ikke begrenset til, RED 2014/53/EU-forordningen.

Den fullstendige samsvarserklæringen (og sikkerhetsdataarket hvis det er aktuelt) kan leses og lastes ned via:

nedis.nb/CATR121BK#support

For ytterligere informasjon i forbindelse med samsvarserklæringen kan du kontakte kundestøtten:

Nettadresse: www.nedis.com

E-post: service@nedis.com

Nedis B.V., de Tweeling 28

5215 MC 's-Hertogenbosch, Nederland

DA

Vejledning til hurtig start

FM-audiosender

CATR121BK



Yderligere oplysninger findes i den udvidede manual online: ned.is/catr121bk

Tilsigtet brug

Nedis CATR121BK er en FM-transmitter, der sender Bluetooth® lydsignal over en valgt FM-frekvens, som kan modtages af hvilken som helst FM-bilradio.

Produktet er beregnet til at foretage håndfri opkald, og den indbyggede USB-opladningsport kan bruges til at oplade hvilken som helst enhed.

Dette produkt er ikke beregnet til professionel brug.

Produktet er udelukkende beregnet til brug i et køretøj med en ekstra stikkontakt.

Enhver modificering af produktet kan have konsekvenser for sikkerhed, garanti og korrekt funktion.

Specifikationer

Produkt	FM-audiosender
Varenummer	CATR121BK
FM-sendefrekvens	87,6 - 107,9 MHz
Bluetooth® version	5.0
Bluetooth® frekvensinterval	2402 - 2480 MHz
Maksimal transmissionseffekt	4 dBm
Bluetooth® profiler	A2DP, AVRCP, HFP
Basforstærkning	Ja
Aktivering af stemmeassistent	Ja
Håndfrit opkald	Ja
LED-display	0,8 tommer
USB-opladningsoutput	5.0 V / 2,4 A
USB-musikoutput	5.0 V / 1.0 A
Sprække til mikro SD-kort	Op til 32 GB
Understøttelse af filformat	MP3, WMA, FLAC

Hoveddele (billede A)

- | | |
|------------------------------|------------------------|
| 1 Mikrofon | 7 LED-display |
| 2 Hjælpestrømsstik | 8 Basforstærkningsknap |
| 3 Sprække til mikro SD-kort | 9 Næste-knap |
| 4 Ringeknap | 10 Frekvensknap |
| 5 USB-musikport (1,0 A) | 11 Forrige-knap |
| 6 USB-opladningsport (2,4 A) | |

Sikkerhedsinstruktioner

ADVARSEL

- Sørg for, at du har læst og forstået instruktionerne i dette dokument fuldt ud, før du installerer eller bruger produktet. Gem dette dokument, så det sidenhen kan læses.
- Anvend kun produktet som beskrevet i denne vejledning.
- Brug ikke produktet, hvis det er skadet eller defekt. Udskift straks et skadet eller defekt produkt.

- Tab ikke produktet og undgå at støde det.
- Dette produkt må kun vedligeholdes af en kvalificeret tekniker pga. risikoen for elektrisk stød.
- Udsæt ikke produktet for vand eller fugt.
- Afbryd produktet fra stikkontakten og andet udstyr, hvis der opstår problemer.
- Udsæt ikke produktet for direkte sollys, flammer eller varme.
- Anbring ikke produktet i nærheden af varmekilder, da dette kan beskadige produktet.
- Udsæt ikke produktet for meget varme eller meget kolde temperaturer eller for drastiske ændringer i temperatur eller fugtighed.
- Produktet må ikke nedsænkes i vand med henblik på rengøring.
- Visse trådløse produkter kan forårsage interferens med implanterbart medicinsk udstyr og andet medicinsk udstyr såsom pacemakere, cochlear-implantater og høreapparater. Kontakt producenten af dit medicinske udstyr for at få yderligere oplysninger.
- Vær forsigtig, når produktet bruges under kørsel. Fokusér altid din opmærksomhed på vejen.

Installation af produktet (billedet B)

- Sæt cigaretstikket **A 2** ind i en cigarettænder.
- LED-displayet **A 7** viser først bilbatteriets spænding og viser "BT" for at indikere, at Bluetooth-parringstilstand er aktiv derefter.
- i** Hvis bilspændingen er lavere end 12 V, blinker displayet. Produktet kan stadigvæk fungere godt, men bilen kan have problemer med at starte motoren ved en spænding på under 11,8 V. Produktet virker ikke ved en spænding på under 8 V. Lad bilbatteriet lade helt op, inden du bruger produktet igen.

Par med Bluetooth

1. Aktiver Bluetooth på enheden, du vil parre.
 2. Vælg "CATR121BK" fra listen af tilgængelige Bluetooth-enheder på din enhed.
 3. Hvis der bliver spurgt, er parringskoden '0000'.
- i** Hvis produktet allerede er blevet parret med en anden enhed, skal du sørge for, at enheden er slukket, og at Bluetooth er slået fra.
 - i** Når produktet har mistet forbindelsen til Bluetooth-kilden, gentilsluttes den automatisk, når den igen er inden for rækkevidde og tændt.

Tilslut til FM-radio

1. Indstil din bilradio til en FM-frekvens, der ikke er i brug.
 2. Tryk frekvensknappen **A 10**, indtil **A 7** viser FM-frekvensen.
 3. Roter opkaldsknappen **A 4** for at stille produktet på den samme frekvens som din bilradio.
- i** Vælg en frekvens, der ikke er optaget af en radiostation, for at undgå signalforstyrrelse.

Afspilning af musik

For at streame musik fra produktet til FM-radioen, vælg en af følgende muligheder:

- Afspil musik direkte fra den mobile enhed, der er tilsluttet til produktet via Bluetooth.
 - Sæt et mikro SD-kort (medfølger ikke) ind i microSD-sprækken **A 3**.
 - Indsæt et USB-flashdrev, der indeholder lydfiler, i USB-musikporten (1,0 A) **A 5**.
- i** Musik fra MicroSD-kortet eller USB-nøglen afspilles automatisk.

Styr musikken

1. Tryk på **A 4** for at afspille eller sætte musikken på pause.
2. Tryk på næste-knappen **A 9** for at springe til den næste sang.
3. Tryk på forrige-knappen **A 11** for at gå tilbage til den forrige sang.
4. Drej **A 4** med uret for at skrue op for lydstyrken.
5. Drej **A 4** mod uret for at skrue ned for lydstyrken.
6. Tryk på basforstærkningsknappen **A 8** for at aktivere eller deaktivere basforstærkeren.

Hvis du modtager et opkald under musikafspilning, skifter produktet automatisk til telefonopkaldet.

Aktivering af stemmeassistent

- Tryk og hold **A 4** nede i 3 sekunder for at aktivere stemmeassistenten på din mobiltelefon (Siri eller Google Assistant).

At foretage telefonopkald

- Tryk **A 4** for at besvare indkommende opkald.
- Under et opkald tryk og hold **A 4** i 3 sekunder for at skifte til privat tilstand.
- Tryk **A 4** for at afslutte et opkald.
- For at ignorere et opkald skal du trykke på og holde **A 4** nede i 3 sekunder.
- Dobbelttryk på **A 4** for hurtigt at ringe op til det seneste nummer.

Opladning af dine enheder

- Brug et USB-kabel (medfølger ikke) til at slutte din enhed til USB-opladningsporten (2,4 A) **A 6** eller **A 5** for at oplade enheden.

Produktet går automatisk i gang med at oplade, når du tænder for bilmotoren.

Overensstemmelseserklæring

Vi, Nedis B.V. erklærer som producent, at produktet CATR121BK fra vores brand Nedis®, produceret i Kina, er blevet testet i overensstemmelse med alle relevante CE-standarder og regler, og at alle test er beståede. Dette indebærer også direktiv 2014/53/EU (radioudstyrsdirektivet).

Den komplette overensstemmelseserklæring (og sikkerhedsdatabladet, hvis gældende) kan findes og downloades via:

nedis.da/CATR121BK#support

For yderligere information angående denne overholdelse, kontakt kundeservice:

Web: www.nedis.com

E-mail: service@nedis.com

Nedis B.V., de Tweeling 28

5215 MC 's-Hertogenbosch, the Netherlands

FM audioadó

CATR121BK



További információért lásd a bővített online kézikönyvet:
ned.is/catr121bk

Tervezett felhasználás

A Nedis CATR121BK egy olyan FM transzmitter, mely Bluetooth® audio jelet továbbít egy kiválasztott FM frekvencián, melyet bármely autós FM rádió képes fogni.

A termék célja, hogy kéz nélküli hívást indítson és a beépített USB töltő aljzatot bármilyen eszköz töltésére lehet használni.

A termék nem professzionális használatra készült.

A termék rendeltetészerűen kizárólag olyan járműben használható, amelyben a segédáramforrásról működő csatlakozóaljzat található.

A termék bármilyen módosítása befolyásolhatja a biztonságot, a jótállást és a megfelelő működést.

Műszaki adatok

Termék	FM audioadó
Cikkszám	CATR121BK
FM jelátviteli frekvencia	87,6 - 107,9 MHz
Bluetooth® verzió	5.0
Bluetooth® frekvenciatartomány	2402 - 2480 MHz
Maximális jeladási teljesítmény	4 dBm
Bluetooth® profilok	A2DP, AVRCP, HFP
Bass boost	Igen
Hang asszisztens aktiválása	Igen
Kihangosított telefonhívás	Igen
LED-es kijelző	0,8 hüvelyk
USB töltőkimenet	5.0 V / 2,4 A
USB zene kimenet	5.0 V / 1.0 A

Micro SD-kártya foglalata	Legfeljebb 32 GB
Fájl formátum támogatása	MP3, WMA, FLAC

Fő alkatrészek (A kép)

- | | |
|-----------------------------|--------------------|
| 1 Mikrofon | 7 LED-es kijelző |
| 2 Kiegészítő tápcsatlakozó | 8 Bass boost gomb |
| 3 Micro SD-kártya foglalata | 9 „Következő” gomb |
| 4 Hívógomb | 10 Frekvencia gomb |
| 5 USB audio bemenet (1.0 A) | 11 „Előző” gomb |
| 6 USB töltőbemenet (2.4 A) | |

Biztonsági utasítások

A FIGYELMEZTETÉS

- Ügyeljen arra, hogy a termék telepítése vagy használata előtt figyelmesen elolvasta és megértette az ebben a dokumentumban található információkat. Tartsa meg a dokumentumot, hogy később is fel tudja lapozni.
- A terméket csak az ebben a dokumentumban leírt módon használja.
- Ne használja a terméket, ha valamelyik része sérült vagy hibás. A sérült vagy meghibásodott terméket azonnal cserélje ki.
- Ne ejtse le a terméket és kerülje az ütődést.
- Ezt a terméket csak szakképzett technikus szervizelheti az áramütés kockázatának csökkentése érdekében.
- Óvja a terméket víztől vagy nedvességtől.
- Ha probléma merül fel, válassa le a terméket a hálózati csatlakozóaljzatról és más berendezésekről.
- Ne tegye ki a terméket közvetlen napfénynek, nyílt lángnak vagy hőnek.
- Ne tegye a terméket hőforrások közelébe, mert kárt tehetnek a termékben.
- Óvja a terméket a túl meleg vagy hideg hőmérséklettől vagy a szélsőségesen változó hőmérséklettől vagy páratartalomtól.
- Ne merítse vízbe a terméket a tisztítás során.
- Egyes vezeték nélküli termékek interferenciát okozhatnak a beültethető orvostechikai eszközökben, például szívritmus-szabályozókban, cochleáris implantátumokban és hallássegítő készülékekben. További információért vegye fel a kapcsolatot az orvosi készüléke gyártójával.
- Legyen körültekintő, ha vezetés közben használja a terméket. Figyelmét mindig tartsa az úton.

A termék beüzemelése (B kép)

- Dugja be a segéd áramellátás dugóját **A 2** egy segéd hálózati csatlakozóaljzatba.

A LED kijelző **A 7** először a gépjármű akkumulátorának feszültségét mutatja, és a „BT” jelölés jelzi az aktív Bluetooth párosítást.

- i** Ha a gépjármű akkumulátor feszültsége 12 V alatt van, a kijelző villog. A termék továbbra is megfelelően működik, de lehet, hogy a gépjármű motorja nehezen indul be 11,8 V alatti feszültség esetén. A termék nem működik 8 V feszültség alatt. Töltse fel teljesen a gépjármű akkumulátorát, mielőtt ismét használná a terméket.

Párosítás Bluetooth-on keresztül

1. Engedélyezze a Bluetooth funkciót a párosítani kívánt készüléken.
 2. Válassza ki a „CATR121BK” lehetőséget a készülékén, az elérhető Bluetooth készülékek listáján.
 3. Amikor megjelenik a kérés, adja meg a „0000” párosítási kódot.
- i** Ha a terméket már korábban párosította egy másik készülékhez, ügyeljen arra, hogy a készülék kikapcsolt állapotban legyen, vagy a Bluetooth funkció le legyen rajta tiltva.
 - i** Ha a termék és a Bluetooth forrás között megszakad a kapcsolat, a termék bekapcsolt állapotban automatikusan visszacsatlakozik, amikor ismét hatótávolságon belülre kerül.

Csatlakoztatás FM rádióhoz

1. Hangolja az autórádiót egy használaton kívüli FM frekvenciára.
 2. Nyomva a frekvenciagombot **A 10**, amíg az **A 7** rész ki nem jelzi az FM frekvenciát.
 3. Forgassa el a hívás gombot **A 4** a terméknek a gépjármű rádió frekvenciájával azonos frekvenciára való hangolásához.
- i** A zavaró jelek elkerüléséhez válasszon olyan frekvenciát, amelyet nem használnak más rádióállomások.

Zenelejátszás

A termékről az FM rádióra történő folyamatos zeneátjátszáshoz válasszon egyet a következő lehetőségek közül:

- Zenelejátszás a termékkel közvetlenül, Bluetooth-on keresztül párosított mobil készülékről.
- Illeszen egy microSD kártyát (nem tartozék) a microSD kártya nyílásába **A 3**.
- Helyezzen be az USB hangbemenetbe (1.0 A) egy audiófájlokat tartalmazó USB flash meghajtót **A 5**.

i A MicroSD kártyáról vagy az USB flash drive-ról automatikusan elindul a zenelejátszás.

A zene vezérlése

1. Nyomja meg a **A 4** gombot a zene lejátszásához vagy szüneteltetéséhez.
2. Nyomja meg a „következő” gombot **A 9** a következő szám kihagyásához.
3. Nyomja meg az „előző” gombot **A 11** az előző számra való visszalépéshez.
4. Forgassa el a **A 4** az óramutató járásával egyezően a hangerő növeléséhez.
5. Forgassa el a **A 4** az óramutató járásával ellentétesen a hangerő csökkentéséhez.
6. Nyomja meg a bass boost gombot **A 8** a bass booster aktiválásához vagy kikapcsolásához.

Ha zenelejátszás közben bejövő telefonhívást fogad, a termék automatikusan átvált a telefonhívásra.

Hangalapú asszisztens bekapcsolása

- A mobiltelefonján található hangvezérelt asszisztens (Siri vagy Google Asszisztens) bekapcsolásához tartsa nyomva az **A 4** részt 3 másodpercig.

Telefonhívások indítása

- A bejövő hívás fogadásához nyomja meg a **A 4** gombot.
- Hívás közben tartsa nyomva a **A 4** gombot 3 másodpercig a privát üzemmódra váltáshoz.
- Hívás befejezéséhez nyomja meg a **A 4** gombot.
- Egy hívás figyelmen kívül hagyásához nyomja meg és tartsa lenyomva **A 4** 3 másodpercig.
- A legutóbb hívott szám gyors újrahívásához nyomja meg a **A 4** gombot.

A készülékek feltöltése

- Csatlakoztassa az eszközt egy USB kábellel (nincs a csomagban) az USB töltő csatlakozóra (2.4 A) **A 6** vagy **A 5** az eszköz töltéséhez.

A termék automatikusan elkezd a töltést, amikor beindítja az autó motorját.

Megfelelőségi nyilatkozat

A gyártó Nedis B.V. nevében kijelentjük, hogy a Nedis® márkájú, Kínában gyártott CATR121BK terméket az összes vonatkozó CE szabvány és előírás szerint bevizsgáltuk, és a termék minden vizsgálaton sikeresen megfelelt. Ez magában foglalja – nem kizárólagos jelleggel – a rádióberendezésekről szóló 2014/53/EU irányelvet.

A teljes megfelelőségi nyilatkozat (és ha van, akkor a biztonsági adatlap) a:
nedis.hu/CATR121BK#support

A megfelelőséggel kapcsolatos további információkért hívja az ügyfélszolgálatot:

Web: www.nedis.com

E-mail: service@nedis.com

Nedis B.V., de Tweeling 28

5215 MC 's-Hertogenbosch, Hollandia

Nadajnik FM audio

CATR121BK



Więcej informacji znajdziesz w rozszerzonej instrukcji obsługi online: ned.is/catr121bk

Przeznaczenie

Nedis CATR121BK to nadajnik FM, który nadaje sygnał audio Bluetooth® na wybranej częstotliwości FM, która może być odbierana przez dowolne samochodowe radio FM.

Produkt jest przeznaczony do wykonywania połączeń, a zintegrowany port ładowania USB może służyć do ładowania dowolnego urządzenia.

Produkt nie jest przeznaczony do użytku zawodowego.

Produkt jest przeznaczony wyłącznie do stosowania w pojeździe z pomocniczym źródłem zasilania.

Wszelkie modyfikacje produktu mogą mieć wpływ na bezpieczeństwo, gwarancję i działanie.

Specyfikacja

Produkt	Nadajnik FM audio
Numer katalogowy	CATR121BK
Częstotliwość nadawania FM	87,6 - 107,9 MHz
Wersja Bluetooth®	5.0
Zakres częstotliwości Bluetooth®	2402 - 2480 MHz
Maksymalna moc nadawania	4 dBm
Profile Bluetooth®	A2DP, AVRCP, HFP
Podbicie basów	Tak
Aktywacja asystenta głosowego	Tak
Zestaw głośnomówiący	Tak
Wyświetlacz LED	0,8 cali
Gniazdo ładowania USB	5.0 V / 2,4 A

Gniazdo muzyczne USB	5.0V / 1.0 A
Gniazdo kart micro SD	Do 32 GB
Obsługiwane formaty plików	MP3, WMA, FLAC

Główne części (rysunek A)

- | | |
|---------------------------------|----------------------------|
| 1 Mikrofon | 7 Wyświetlacz LED |
| 2 Wtyczka zasilania | 8 Przycisk podbicia basów |
| 3 Gniazdo kart micro SD | 9 Przycisk „Dalej” |
| 4 Przycisk wywołania | 10 Przycisk częstotliwości |
| 5 Gniazdo muzyczne USB (1,0 A) | 11 Przycisk „Wstecz” |
| 6 Gniazdo ładowania USB (2,4 A) | |

Instrukcje bezpieczeństwa

OSTRZEŻENIE

- Przed zainstalowaniem lub użyciem produktu należy upewnić się, że instrukcje zawarte w niniejszym dokumencie zostały w pełni przeczytane i zrozumiane. Zachowaj niniejszy dokument na przyszłość.
- Produktu należy używać wyłącznie w sposób opisany w niniejszym dokumencie.
- Nie używaj produktu, jeśli jakkolwiek jego część jest zniszczona lub uszkodzona. Natychmiast wymień uszkodzony lub wadliwy produkt.
- Nie upuszczaj produktu i unikaj uderzania go.
- Ten produkt może być serwisowany wyłącznie przez wykwalifikowanego serwisanta, aby zmniejszyć ryzyko porażenia prądem elektrycznym.
- Nie narażaj produktu na działanie wody lub wilgoci.
- Jeśli wystąpią problemy, odłącz produkt od źródła zasilania i innych urządzeń.
- Nie wystawiaj urządzenia na bezpośrednie działanie promieni słonecznych, otwartego ognia lub ciepła.
- Nie umieszczaj produktu w pobliżu źródeł ciepła – grozi uszkodzeniem produktu.
- Nie wystawiaj produktu na bardzo wysokie lub bardzo niskie temperatury, a także na drastyczne zmiany temperatury lub wilgotności.
- Nie zanurzaj produktu w wodzie dla celów czyszczenia.

- Niektóre produkty bezprzewodowe mogą zakłócać działanie wszczepianych urządzeń medycznych oraz innego sprzętu medycznego, takiego jak rozruszniki serca, implanty ślimakowe i aparaty słuchowe. Aby uzyskać więcej informacji, skonsultuj się z producentem urządzenia medycznego.
- Zachowaj ostrożność podczas korzystania z produktu podczas jazdy. Zawsze skupiaj uwagę na drodze.

Instalowanie produktu (Rysunek B)

- Podłącz wtyczkę zasilania **A 2** do gniazdka zapalniczki. LED-owy wyświetlacz **A 7** wyświetli najpierw napięcie akumulatora samochodowego, a następnie komunikat „BT” wskazujący, że tryb parowania Bluetooth jest aktywny.

i Jeśli napięcie akumulatora samochodowego spadnie poniżej 12 V, wyświetlacz zacznie migać. Produkt może nadal działać prawidłowo, ale mogą wystąpić problemy z uruchomieniem silnika przy napięciu niższym niż 11,8 V. Produkt nie będzie działał przy napięciu niższym niż 8 V. Przed ponownym użyciem produktu naładuj całkowicie akumulator samochodowy.

Parowanie z urządzeniami Bluetooth

1. Włącz Bluetooth w urządzeniu, które chcesz sparować.
 2. Wybierz „CATR121BK” z listy dostępnych urządzeń Bluetooth w urządzeniu.
 3. Jeśli zostaniesz o to poproszony, wprowadź kod parowania „0000”.
- i** Jeśli produkt został już sparowany z innym urządzeniem, upewnij się, że urządzenie jest wyłączone lub że tryb Bluetooth jest wyłączony.
- i** Gdy produkt utraci połączenie ze źródłem Bluetooth, automatycznie połączy się z nim ponownie, kiedy zostanie włączony i znów znajdzie się w jego zasięgu.

Podłączenie do radia FM

1. Dostrajanie radia samochodowego do nieużywanej częstotliwości FM.
 2. Naciśnij przycisk częstotliwości **A 10** – do momentu, aż **A 7** pokaże częstotliwość FM.
 3. Obróć przycisk zadzwon **A 4**, aby dostroić produkt do tej samej częstotliwości, co radio samochodowe.
- i** Aby uniknąć zakłóceń sygnału, wybierz częstotliwość, która nie jest zajęta przez stację radiową.

Odtwarzanie muzyki

Aby przesyłać strumieniowo muzykę z produktu do radia FM, wybierz jedną z następujących opcji:

- Odtwarzanie muzyki bezpośrednio z urządzenia mobilnego podłączonego do produktu przez Bluetooth.
- Włóż kartę microSD (brak w zestawie) do gniazda karty microSD **A 3**.
- Włóż dysk USB zawierający pliki audio do gniazda muzycznego USB (1,0 A) **A 5**.

i Muzyka z karty MicroSD lub dysku USB uruchomi się automatycznie.

Sterowanie odtwarzaniem muzyki

1. Naciśnij **A 4**, aby rozpocząć lub wstrzymać odtwarzanie muzyki.
2. Naciśnij przycisk „następny” **A 9**, aby przejść do następnego utworu.
3. Naciśnij przycisk „poprzedni” **A 11**, aby przejść do poprzedniego utworu.
4. Obróć **A 4** prawoskrętnie, aby zwiększyć głośność.
5. Obróć **A 4** lewoskrętnie, aby zmniejszyć głośność.
6. Naciśnij przycisk podbicia basów **A 8**, aby aktywować lub dezaktywować funkcję podbicia basów.

Jeśli otrzymasz połączenie podczas odtwarzania muzyki, produkt automatycznie przełączy się na połączenie telefoniczne.

Aktywacja asystenta głosowego

- Naciśnij **A 4** i przytrzymaj przez 3 sekundy, aby aktywować asystenta głosowego w telefonie komórkowym (Siri lub Google Assistant).

Nawiązywanie połączeń telefonicznych

- Aby odebrać połączenie przychodzące, naciśnij **A 4**.
- Podczas połączenia naciśnij i przytrzymaj przycisk **A 4** przez 3 sekundy, aby przełączyć się na tryb prywatny.
- Aby zakończyć połączenie, naciśnij **A 4**.
- Aby odrzucić połączenie przychodzące, naciśnij i przytrzymaj przez 3 sekundy **A 4**.
- Aby wybrać ostatnio wybrany numer, dwukrotnie naciśnij **A 4**.

Ładowanie urządzeń

- Podłącz urządzenie kablem USB (brak w zestawie) do gniazda ładowania USB (2,4 A) **A 6** lub **A 5**, aby naładować urządzenie.

Produkt automatycznie ładuje się po uruchomieniu silnika samochodu.

Deklaracja zgodności

Niniejszym firma Nedis B.V. deklaruje jako producent, że produkt CATR121BK naszej marki Nedis®, produkowany w Chinach, został przetestowany zgodnie ze wszystkimi odpowiednimi normami i przepisami WE oraz że we wszystkich testach uzyskał on pozytywny rezultat. Obejmuje to, ale nie ogranicza się do rozporządzenia RED 2014/53/UE.

Pełną deklarację zgodności (oraz kartę danych bezpieczeństwa, jeśli dotyczy) można znaleźć i pobrać tutaj:
nedis.pl/CATR121BK#support

Aby uzyskać dodatkowe informacje dotyczące zgodności, skontaktuj się z obsługą klienta:

Strona www: www.nedis.com

E-mail: service@nedis.com

Nedis B.V., de Tweeling 28

5215 MC 's-Hertogenbosch, Holandia.

Αναμεταδότης ήχου FM

CATR121BK



Για περισσότερες πληροφορίες δείτε το εκτενές online εγχειρίδιο: ned.is/catr121bk

Προοριζόμενη χρήση

Το Nedis CATR121BK είναι ένα πομπός FM ο οποίος εκπέμπει το σήμα ήχου Bluetooth® σε μία επιλεγόμενη συχνότητα FM που λαμβάνεται από οποιοδήποτε ραδιόφωνο FM αυτοκινήτου.

Το προϊόν προορίζεται για κλήσεις hands-free και η ενσωματωμένη θύρα φόρτισης USB μπορεί να φορτίσει οποιαδήποτε συσκευή.

Το προϊόν δεν πρέπει χρησιμοποιείται για επαγγελματική χρήση.

Το προϊόν προορίζεται αποκλειστικά για χρήση σε όχημα με βοηθητική έξοδο ισχύος.

Οποιαδήποτε τροποποίηση του προϊόντος μπορεί να έχει επιπτώσεις στην ασφάλεια, την εγγύηση και τη σωστή λειτουργία.

Χαρακτηριστικά

Προϊόν	Αναμεταδότης ήχου FM
Αριθμός είδους	CATR121BK
Συχνότητα μετάδοσης FM	87,6 - 107,9 MHz
Bluetooth® έκδοση	5.0
Εύρος συχνότητας Bluetooth®	2402 - 2480 MHz
Μέγιστη ισχύς μετάδοσης	4 dBm
Προφίλ Bluetooth®	A2DP, AVRCP, HFP
Ενίσχυση μπάσου	Ναι
Ενεργοποίηση φωνητικής βοήθειας	Ναι
Κλήση ανοικτής ακρόασης	Ναι
ένδειξη LED	0,8 ίντσες
USB έξοδος φόρτισης	5.0 V / 2,4 A

Έξοδος μουσικής USB	5.0 V / 1.0 A
Υποδοχή κάρτας Micro SD	Έως 32 GB
Μορφές αρχείου που υποστηρίζει	MP3, WMA, FLAC

Κύρια μέρη (εικόνα Α)

- | | |
|-----------------------------|--------------------------|
| 1 Μικρόφωνο | 7 ένδειξη LED |
| 2 Βοηθητική πρίζα | 8 Κουμπί ενίσχυση μπάσου |
| 3 Υποδοχή κάρτας Micro SD | 9 Κουμπί επόμενο |
| 4 Κουμπί κλήσης | 10 Κουμπί συχνότητας |
| 5 USB θύρα μουσικής (1.0 A) | 11 Κουμπί προηγούμενο |
| 6 USB θύρα φόρτισης (2.4 A) | |

Οδηγίες ασφάλειας

ΠΡΟΕΙΔΟΠΟΙΗΣΗ

- Βεβαιωθείτε ότι έχετε διαβάσει και κατανοήσει αυτές τις οδηγίες πριν εγκαταστήσετε ή χρησιμοποιήσετε το προϊόν. Κρατήστε αυτό το έγγραφο για μελλοντική αναφορά.
- Χρησιμοποιείτε το προϊόν μόνο σύμφωνα με αυτό το έγγραφο.
- Μην χρησιμοποιείτε το προϊόν εάν οποιοδήποτε τμήμα του έχει ζημιά ή ελάττωμα. Αντικαταστήστε αμέσως ένα χαλασμένο ή ελαττωματικό προϊόν.
- Μην ρίχνετε κάτω το προϊόν και αποφύγετε τα τραντάγματα.
- Για να μειώσετε τον κίνδυνο ηλεκτροπληξίας, η συντήρηση του προϊόντος πρέπει να πραγματοποιείται μόνο από εξουσιοδοτημένο τεχνικό συντήρησης.
- Μην εκθέτετε το προϊόν σε νερό ή υγρασία.
- Αποσυνδέστε το προϊόν από το ρεύμα όπως και άλλες συσκευές αν προκύψει κάποιο πρόβλημα.
- Μην εκθέτετε το προϊόν σε άμεσο ηλιακό φως, γυμνές φλόγες ή θερμαντικά στοιχεία.
- Μην τοποθετείτε το προϊόν κοντά σε πηγές θερμότητας, αυτό μπορεί να προκαλέσει βλάβη στο προϊόν.
- Μην εκτίθετε το προϊόν σε πολύ υψηλές ή χαμηλές θερμοκρασίες ή απότομες αλλαγές θερμοκρασίας ή υγρασίας.
- Μη βυθίζετε το προϊόν στο νερό για τον καθαρισμό.

- Κάποιες ασύρματες συσκευές μπορεί να παρεμβάλουν σε ιατρικά εμφυτεύματα και άλλον ιατρικό εξοπλισμό όπως βηματοδότες, κοχλιακά εμφυτεύματα και ακουστικά βαρηκοΐας. Για περισσότερες πληροφορίες συμβουλευτείτε τον κατασκευαστή του ιατρικού εξοπλισμού σας.
- Να είστε προσεκτικοί κατά τη χρήση του προϊόντος ενώ οδηγείτε. Να εστιάζετε πάντα την προσοχή σας στον δρόμο.

Εγκατάσταση του προϊόντος (εικόνα Β)

- Συνδέστε το βοηθητικό φως **A 2** σε μία βοηθητική πρίζα ρεύματος. Η οθόνη LED **A 7** δείχνει πρώτα την τάση της μπαταρίας του αυτοκινήτου και δείχνει "BT" για να υποδείξει ότι η κατάσταση σύζευξης Bluetooth ενεργοποιείται δεύτερη.

i Αν η τάση της μπαταρίας αυτοκινήτου είναι κάτω από 12 V, η οθόνη αναβοσβήνει. Το προϊόν μπορεί να λειτουργεί σωστά αλλά το αυτοκίνητο ενδέχεται να αντιμετωπίσει πρόβλημα στην εκκίνηση της μηχανής με την τάση κάτω από 11.8V. Το προϊόν δεν θα λειτουργήσει με τάση κάτω από 8V. Φορτίστε πλήρως την μπαταρία αυτοκινήτου προτού χρησιμοποιήσετε ξανά το προϊόν.

Σύζευξη με Bluetooth

1. Ενεργοποιείτε το bluetooth στη συσκευή που θέλετε να γίνει η σύζευξη.
 2. Επιλέξτε "CATR121BK" από την διαθέσιμη λίστα με τις συσκευές Bluetooth στη συσκευή σας.
 3. Αν σας ζητηθεί, εισάγετε τον κωδικό σύζευξης «0000».
- i** Αν έχει ήδη γίνει σύζευξη του προϊόντος με μία άλλη συσκευή, βεβαιωθείτε ότι η συσκευή έχει απενεργοποιηθεί ή το Bluetooth είναι ανενεργό.
- i** Όταν το προϊόν χάσει τη σύνδεση με την πηγή Bluetooth, επανασυνδέεται αυτόματα όταν είναι πάλι εντός της εμβέλειας και ενεργοποιημένο.

Σύνδεση στο ραδιόφωνο FM

1. Συντονίστε το ραδιόφωνο του αυτοκινήτου σε μια μη χρησιμοποιούμενη συχνότητα FM.
 2. Πατήστε παρατεταμένα το κουμπί συχνότητας **A 10** για μέχρι **A 7** να δείξει τη συχνότητα FM.
 - 3.
 4. Περιστρέψτε το κουμπί κλήσης **A 4** για να συντονίσετε το προϊόν στην ίδια συχνότητα με το ραδιόφωνο αυτοκινήτου σας.
- i** Επιλέξτε μία συχνότητα όπου δεν υπάρχει κάποιος ραδιοφωνικός σταθμός για να αποφύγετε τη διαταραχή του σήματος.

Αναπαραγωγή μουσικής

Για ροή μουσικής από το προϊόν στο ραδιόφωνο FM, μπορείτε να επιλέξετε μία από τις παρακάτω ενέργειες:

- Κάντε αναπαραγωγή μουσικής απευθείας από την κινητή συσκευή που είναι συνδεδεμένη στο προϊόν μέσω Bluetooth.
 - Τοποθετήστε την κάρτα microSD (δεν περιλαμβάνεται) στη θύρα κάρτας microSD **A 3**.
 - Εισάγετε ένα στικάκι USB το οποίο περιέχει αρχεία ήχου μέσα στη θύρα μουσικής USB (1.0 A) **A 5**.
- i** Η μουσική από την κάρτα MicroSD card ή τον δίσκο USB flash παίζει αυτόματα.

Έλεγχος της μουσικής

1. Πατήστε **A 4** για αναπαραγωγή ή παύση της μουσικής.
2. Πατήστε το κουμπί επόμενο **A 9** για μετάβαση στο επόμενο τραγούδι.
3. Πατήστε το κουμπί προηγούμενο **A 11** για μετάβαση στο προηγούμενο τραγούδι.
4. Γυρίστε το **A 4** δεξιόστροφα για να αυξήσετε τον ήχο.
5. Γυρίστε το **A 4** αριστερόστροφα για να μειώσετε τον ήχο.
6. Πατήστε το κουμπί ενίσχυση μπάσου **A 8** για ενεργοποίηση ή απενεργοποίηση της ενίσχυσης μπάσου.

Αν λάβετε μία κλήση ενώ παίζει μουσική, το προϊόν αλλάζει αυτόματα στην τηλεφωνική κλήση.

Ενεργοποίηση της φωνητικής βοήθειας

- Πατήστε παρατεταμένα το **A 4** για 3 δευτερόλεπτα για να ενεργοποιήσετε την φωνητική βοήθεια στο κινητό σας (Siri ή Google Assistant).

Τηλεφωνικές κλήσεις

- Για να απαντήσετε σε μία εισερχόμενη κλήση, πιέστε **A 4**.
- Κατά τη διάρκεια μιας κλήσης, πατήστε παρατεταμένα το **A 4** για 3 δευτερόλεπτα για να μεταβείτε στον ιδιωτικό τρόπο λειτουργίας.
- Για να τερματίσετε μία κλήση, πιέστε **A 4**.
- Για να αγνοήσετε μία κλήση, πατήστε παρατεταμένα το **A 4** 3 δευτερόλεπτα.
- Για γρήγορη επανάκληση του τελευταίου αριθμού, πιέστε δύο φορές **A 4**.

Φόρτιση των συσκευών σας

- Συνδέστε τη συσκευή σας με ένα καλώδιο USB (δεν περιλαμβάνεται) στη θύρα φόρτισης USB (2.4 A) **A 6** ή **A 5** για να φορτίσετε τη συσκευή.

Το προϊόν αρχίζει αυτόματα να φορτίζει όταν ανάβετε τη μηχανή του αυτοκινήτου.

Δήλωση συμμόρφωσης

Εμείς, η Nedis B.V. δηλώνουμε ως κατασκευαστής ότι το προϊόν CATR121BK από τη μάρκα μας Nedis®, το οποίο κατασκευάζεται στην Κίνα, έχει ελεγχθεί σύμφωνα με όλα τα σχετικά πρότυπα και κανονισμούς της ΕΚ και ότι όλοι οι έλεγχοι έχει ολοκληρωθεί με επιτυχία. Η δήλωση συμμόρφωσης περιλαμβάνει αλλά δεν περιορίζεται στον κανονισμό RED 2014/53/EU.

Το πλήρες κείμενο της δήλωσης συμμόρφωσης (και το δελτίο ασφάλεια όπου ισχύει) υπάρχει και είναι διαθέσιμο προς λήψη στο:

nedis.gr/CATR121BK#support

Για περισσότερες πληροφορίες σχετικά με τη δήλωση συμμόρφωσης, επικοινωνήστε με την υπηρεσία εξυπηρέτησης πελατών:

Web: www.nedis.com

E-mail: service@nedis.com

Nedis B.V., de Tweeling 28

5215 MC 's-Hertogenbosch, the Netherlands

Zvukový vysielač FM

CATR121BK



Viac informácií nájdete v rozšírenom návode
online: ned.is/catr121bk

Určené použitie

Nedis CATR121BK je vysielač FM, ktorý vysiela zvukový signál prostredníctvom funkcie Bluetooth® v rámci zvolenej frekvencie v pásme FM, ktorý je možné prijímať akýmkoľvek autorádiom FM.

Výrobok je určený na uskutočňovanie hovorov bez použitia rúk a integrovaný nabíjací port USB je možné použiť na nabíjanie akéhokoľvek zariadenia.

Výrobok nie je určený na profesionálne použitie.

Výrobok je výlučne určený na použitie vo vozidle s pomocnou napájacou zásuvkou.

Každá zmena výrobku môže mať následky na bezpečnosť, záruku a správne fungovanie.

Technické údaje

Produkt	Zvukový vysielač FM
Číslo výrobku	CATR121BK
Vysielacia frekvencia v pásme FM	87,6 - 107,9 MHz
Verzia Bluetooth®	5,0
Frekvenčné pásmo Bluetooth®	2402 - 2480 MHz
Maximálny prenosový výkon	4 dBm
Profily Bluetooth®	A2DP, AVRCP, HFP
Zvýraznenie hlbokých tónov	Áno
Aktivácia hlasového asistenta	Áno
Hlasité volanie hands-free	Áno
LED displej	0,8 palec
Nabíjací výstup USB	5,0 V / 2,4 A

Výstup hudby USB	5,0V / 1.0 A
Slot na kartu microSD	Maximálne 32 GB
Podporované formáty súborov	MP3, WMA, FLAC

Hlavné časti (obrázok A)

- | | |
|---|--|
| 1 Mikrofón ¹ | 7 LED displej ¹ |
| 2 Pomocná napájacia zástrčka ¹ | 8 Tlačidlo zvýraznenia hlbokých tónov |
| 3 Slot na kartu microSD ¹ | 9 Tlačidlo nasledujúcej skladby ¹ |
| 4 Tlačidlo hovoru ¹ | 10 Tlačidlo frekvencie ¹ |
| 5 Hudobný port USB (1,0 A) ¹ | 11 Tlačidlo predchádzajúcej skladby ¹ |
| 6 Nabíjací port USB (2,4 A) ¹ | |

Bezpečnostné pokyny

VAROVANIE

- Pred inštaláciou alebo použitím výrobku si nezabudnite prečítať a pochopiť všetky pokyny v tomto dokumente. Tento dokument uchovajte pre potreby v budúcnosti.
- Výrobok používajte len podľa opisu v tomto dokumente.
- Výrobok nepoužívajte, ak je jeho časť poškodená alebo chybná. Poškodený alebo chybný výrobok okamžite vymeňte.
- Dávajte pozor, aby vám výrobok nepadol a zabráňte nárazom.
- Servis tohto výrobku môže vykonávať len kvalifikovaný technik, aby sa znížilo nebezpečenstvo poranenia elektrickým prúdom.
- Výrobok nevystavujte vode alebo vlhkosti.
- Ak sa vyskytnú problémy, výrobok odpojte od zdroja napájania a iného zariadenia.
- Výrobok nevystavujte priamemu slnečnému svetlu, otvorenému ohňu a vysokej teplote.
- Výrobok neumiestňujte blízko zdrojov tepla, mohlo by to poškodiť výrobok.
- Výrobok nevystavujte pôsobeniu veľmi vysokej ani veľmi nízkej teploty či drastických zmien teploty alebo vlhkosti.
- Výrobok neponárajte do vody kvôli čisteniu.

- Niektoré bezdrôtové výrobky môžu zasahovať do činnosti implantovaných zdravotníckych zariadení a iných zdravotníckych pomôcok, ako sú kardiostimulátory, kochleárne implantáty a načúvacie pomôcky. Ďalšie informácie získate od výrobcu zdravotníckeho zariadenia.
- Budte opatrní pri používaní výrobku počas jazdy. Vždy sústreďte svoju pozornosť na cestu.

Inštalácia výrobku (obrázok B)

- Pomocnú napájaciu zástrčku **A 2** pripojte k pomocnej napájacej zásuvke. LED displej **A 7** najprv zobrazí napätie batérie vozidla a potom zobrazí „BT“, čo znamená, že režim párovania prostredníctvom funkcie Bluetooth je aktívny.
- **i** Ak je napätie batérie vozidla nižšie ako 12 V, displej bude blikať. Výrobok môže aj naďalej fungovať dobre, ale vozidlo môže mať problém s naštartovaním motora pri napätí nižšom ako 11,8 V. Výrobok nebude fungovať pri napätí nižšom ako 8 V. Pred opätovným použitím výrobku úplne nabite batériu vozidla.

Párovanie pomocou Bluetooth

1. Aktivujte funkciu Bluetooth na zariadení, ktoré chcete spárovať.
2. Zo zoznamu dostupných Bluetooth zariadení vo vašom zariadení vyberte „CATR121BK“.
3. Ak vás zariadenie vyzve, zadajte párovací kód „0000“.
- **i** Ak už bol výrobok spárovaný s iným zariadením, zabezpečte, aby bolo dané zariadenie vypnuté, alebo funkcia Bluetooth bola deaktivovaná.
- **i** Keď výrobok stratil spojenie so zdrojom Bluetooth, automaticky sa znova pripojí, keď sa vráti do dosahu a je zapnutý.

Pripojenie k rádiu FM

1. Naladte svoje autorádio na nepoužívanú frekvenciu FM.
2. Na stlačené tlačidlo frekvencie **A 10** dovedty, kým sa na **A 7** nezobrazí požadovaná frekvencia v pásme FM.
3. Otočením tlačidla hovoru **A 4** naladte výrobok na rovnakú frekvenciu ako vaše autorádio.
- **i** Zvoľte frekvenciu, ktorá nie je obsadená rozhlasovou stanicou, aby nedošlo k rušeniu signálu.

Prehrávanie hudby

Ak chcete bezdrôtovo prenášať hudbu z výrobku do rádia FM, vyberte si niektorú z nasledujúcich možností:

- Prehrávajte hudbu priamo z mobilného zariadenia, ktoré je pripojené k výrobku prostredníctvom Bluetooth.
 - Vložte kartu microSD (nie je súčasťou dodávky) do otvoru na kartu microSD **A 3**.
 - Pripojte USB kľúč, ktorý obsahuje zvukové súbory, k hudobnému portu USB (1,0 A) **A 5**.
- i** Prehrávanie hudby z karty MicroSD alebo USB kľúča sa spustí automaticky.

Ovládanie hudby

1. Stlačením **A 4** spustíte alebo pozastavíte prehrávanie hudby.
2. Stlačením tlačidla nasledujúcej skladby **A 9** preskočíte na nasledujúcu skladbu.
3. Stlačením tlačidla predchádzajúcej skladby **A 11** prejdete späť na predchádzajúcu skladbu.
4. Otočením **A 4** v smere hodinových ručičiek zvýšite hlasitosť.
5. Otočením **A 4** proti smeru hodinových ručičiek znížite hlasitosť.
6. Stlačením tlačidla zvýraznenia hlbokých tónov **A 8** aktivujete alebo deaktivujete funkciu zvýraznenia hlbokých tónov.

Ak prijmete hovor počas prehrávania hudby, výrobok sa automaticky prepne na telefónny hovor.

Aktivácia hlasového asistenta

- Podržaním stlačeného **A 4** na 3 sekundy aktivujete hlasového asistenta vo vašom mobilnom telefóne (Siri alebo Google Assistant).

Telefonovanie

- Ak chcete hovor prijať, stlačte **A 4**.
- Počas hovoru podržaním **A 4** stlačeného na 3 sekundy prepnete do súkromného režimu.
- Ak chcete hovor ukončiť, stlačte **A 4**.
- Ak chcete ignorovať hovor, podržte stlačené **A 4** na 3 sekundy.
- Ak chcete rýchlo vytočiť posledné volané číslo, dvakrát stlačte **A 4**.

Nabíjanie vašich zariadení

- Pripojte svoje zariadenie pomocou kábla USB (nie je súčasťou dodávky) k nabíjacímu portu USB (2,4 A) **A 6** alebo **A 5** na nabitie zariadenia. Výrobok automaticky spustí nabíjanie, keď zapnete motor vozidla.

Vyhlásenie o zhode

Spoločnosť Nedis B.V. ako výrobca vyhlasuje, že výrobok CATR121BK našej značky Nedis®, vyrobený v Číne, bol preskúšaný podľa všetkých príslušných noriem a smerníc CE a že všetky skúšky boli ukončené úspešne. Medzi ne okrem iného patrí smernica RED 2014/53/EÚ.

Úplné znenie Vyhlásenia o zhode (a prípadnú kartu bezpečnostných údajov) môžete nájsť a stiahnuť na:
nedis.sk/CATR121BK#support

Ak potrebujete ďalšie informácie o zhode, obráťte sa na zákaznícky servis:

Web: www.nedis.com

E-mail: service@nedis.com

Nedis B.V., de Tweeling 28

5215 MC 's-Hertogenbosch, Holandsko

FM audiovysílač

CATR121BK



Více informací najdete v rozšířené příručce online:
ned.is/catr121bk

Zamýšlené použití

CATR121BK značky Nedis je FM transmitter, který vysílá zvukový signál Bluetooth® na vybrané frekvenci FM, kterou lze naladit na libovolném autorádiu schopném přijímat FM rádio.

Výrobek je určen k provádění hands-free telefonických hovorů a obsahuje nabíjecí port USB, který umožňuje nabíjení zařízení.

Výrobek není určen k profesionálnímu použití.

Tento výrobek je určen výhradně k použití ve vozidle v kombinaci se zásuvkou zapalovače.

Jakékoli úpravy výrobku mohou ovlivnit jeho bezpečnost, záruku a správné fungování.

Technické údaje

Produkt	FM audiovysílač
Číslo položky	CATR121BK
Přenosová frekvence FM	87,6 - 107,9 MHz
Verze Bluetooth®	5.0
Frekvenční rozsah Bluetooth®	2402 - 2480 MHz
Maximální vysílací výkon	4 dBm
Profily Bluetooth®	A2DP, AVRCP, HFP
Bass boost	Ano
Aktivace hlasového asistenta	Ano
Volání handsfree	Ano
LED displej	0,8"
Nabíjecí výstup USB	5.0 V / 2,4 A

Hudební výstup USB	5.0V / 1.0 A
Slot pro Micro SD kartu	Až 32 GB
Podporovaný formát souborů	MP3, WMA, FLAC

Hlavní části (obrázek A)

- | | |
|-----------------------------|-----------------------|
| 1 Mikrofon | 7 LED displej |
| 2 Pomocný napájecí konektor | 8 Tlačítko Bass Boost |
| 3 Slot pro Micro SD kartu | 9 Tlačítko další |
| 4 Tlačítko volání | 10 Tlačítko frekvence |
| 5 Hudební port USB (1,0 A) | 11 Tlačítko předchozí |
| 6 Nabíjecí port USB (2,4 A) | |

Bezpečnostní pokyny

VAROVÁNÍ

- Před instalací či používáním výrobku si nejprve kompletně přečtete pokyny obsažené v tomto dokumentu a ujistěte se, že jim rozumíte. Dokument uschovejte pro případné budoucí použití.
- Výrobek používejte pouze tak, jak je popsáno v tomto dokumentu.
- Výrobek nepoužívejte, pokud je jakákoli část poškozená nebo vadná. Poškozený nebo vadný výrobek okamžitě vyměňte.
- Zabraňte pádu výrobku a chraňte jej před nárazy.
- Servisní zásahy na tomto výrobku smí provádět pouze kvalifikovaný technik údržby, sníží se tak riziko úrazu elektrickým proudem.
- Nevystavujte výrobek působení vody ani vlhkosti.
- Dojde-li k jakémukoli problému, odpojte výrobek ze sítě a od jiných zařízení.
- Nevystavujte výrobek přímému slunečnímu záření, otevřenému ohni či vysokým teplotám.
- Nepokládejte výrobek do blízkosti zdrojů tepla, mohlo by dojít k jeho poškození.
- Nevystavujte výrobek velmi vysokým či velmi nízkým teplotám nebo dramatickým změnám teploty či vlhkosti.
- Při čištění neponořujte výrobek do vody.

- Některé bezdrátové výrobky mohou způsobovat rušení implantabilních zdravotnických zařízení a dalšího zdravotnického vybavení, jako jsou například kardiostimulátory, kochleární implantáty a naslouchátka. Více informací získáte od výrobce svého zdravotnického zařízení.
- Při používání výrobku během řízení buďte opatrní. Vždy se soustředte na řízení a sledujte vozovku.

Instalace výrobku (obrázek B)

- Zapojte napájecí kabel s konektorem do zapalovače **A 2** do zásuvky zapalovače vašeho vozu.

LED displej **A 7** nejprve zobrazí napětí baterie vozu a poté zobrazí „BT“, což značí, že je aktivní režim párování Bluetooth.

- i** Pokud je napětí baterie nižší než 12 V, displej začne blikat. Pokud bude napětí baterie nižší než 11,8 V, výrobek může nadále fungovat správně, ale vůz může mít potíže nastartovat motor. Výrobek nebude fungovat správně, pokud bude napětí nižší než 8 V. Než výrobek znovu použijete, plně nabijte baterii vozu.

Párování pomocí Bluetooth

1. Na zařízení, které chcete spárovat, povolte funkci Bluetooth.
2. Ze seznamu dostupných zařízení Bluetooth na vašem zařízení vyberte „CATR121BK“.
3. Pokud budete vyzváni, zadejte kód pro párování „0000“.
- i** Pokud je již výrobek spárován s jiným zařízením, ujistěte se, že je toto zařízení vypnuté nebo má alespoň vypnutou funkci Bluetooth.
- i** Pokud výrobek ztratí spojení se zdrojem Bluetooth, automaticky se připojí ve chvíli, kdy se zdroj dostane zpět do dosahu a bude zapnutý.

Připojení k FM rádiu

1. Naladte autorádio na nepoužívanou frekvenci FM.
2. Stiskněte frekvence **A 10** a podržte jej po dobu, dokud se na **A 7** nezobrazí frekvence FM.
3. Otočením tlačítka volání **A 4** naladte výrobek na stejnou frekvenci, jaká je naladěna na vašem autorádiu.
- i** Vyberte frekvenci, která není obsazena rádiovou stanicí, zabráníte tak rušení signálu.

Přehrávání hudby

Chcete-li streamovat hudbu z výrobku do FM rádia, vyberte jednu z následujících možností:

- Přehrávejte hudbu přímo z mobilního zařízení, které je k výrobku připojené přes Bluetooth.
- Vložte kartu microSD (není součástí balení) do otvoru pro kartu microSD **A 3**.
- Vložte paměťové zařízení USB obsahující zvukové soubory do hudebního portu USB (1,0 A) **A 5**.

i Hudba z karty MicroSD nebo paměťového zařízení USB se přehrává automaticky.

Ovládání hudby

1. Hudbu přehrajete nebo pozastavíte stisknutím **A 4**.
2. Stiskem tlačítka další **A 9** přeskočte na následující skladbu.
3. Stiskem tlačítka předchozí **A 11** přejděte zpět na předchozí skladbu.
4. Otočením **A 4** ve směru hodinových ručiček zvýšte hlasitost.
5. Otočením **A 4** proti směru hodinových ručiček snižte hlasitost.
6. Stiskem tlačítka Bass Boost **A 8** aktivujte / deaktivujte funkci zvýraznění basů.

Pokud přijmete hovor zatímco hraje hudba, výrobek automaticky přepne na telefonní hovor.

Aktivace hlasového asistenta

- Stiskem a podržením **A 4** po dobu 3 sekund aktivujte hlasového asistenta svého mobilního telefonu (Siri nebo Google Assistant).

Telefonování

- Chcete-li příchozí hovor zvednout, stiskněte **A 4**.
- Pokud během hovoru stiskněte a podržíte na 3 sekundy tlačítko **A 4**, přejdete do soukromého režimu.
- Chcete-li hovor ukončit, stiskněte **A 4**.
- Chcete-li ignorovat příchozí hovor, stiskněte a podržte **A 4** po dobu 3 sekund.
- Pokud chcete rychle znovu zavolat na posledně volané číslo, stiskněte dvakrát **A 4**.

Nabíjení zařízení

- Chcete-li nabít zařízení, připojte jej pomocí kabelu USB (není součástí) do nabíjecího portu USB (2,4 A) **A 6** nebo **A 5**.

Výrobek automaticky spustí nabíjení, jakmile zapnete motor vozu.

Prohlášení o shodě

Společnost Nedis B.V. coby výrobce prohlašuje, že výrobek CATR121BK značky Nedis®, vyrobený v Číně, byl přezkoušen v souladu se všemi relevantními normami a nařízeními EK a že všemi zkouškami úspěšně prošel. Patří sem mimo jiné také nařízení RED 2014/53/EU.

Kompletní prohlášení o shodě (a případně bezpečnostní list) můžete najít a stáhnout na adrese:

nedis.cs/CATR121BK#support

Další informace týkající se shody s předpisy získáte u oddělení služeb zákazníkům:

Web: www.nedis.com

E-mail: service@nedis.com

Nedis B.V., de Tweeling 28

5215 MC 's-Hertogenbosch, Nizozemsko

Emițător audio FM

CATR121BK



Pentru informații suplimentare, consultați manualul extins, disponibil online: ned.is/catr121bk

Utilizare preconizată

Nedis CATR121BK este un emițător FM care transmite semnalul audio Bluetooth® la o frecvență FM selectată, care poate fi recepționată de un radio auto FM.

Produsul este destinat pentru realizarea apelurilor hands-free, iar portul de încărcare USB integrat poate fi folosit pentru a încărca orice dispozitiv.

Produsul nu este destinat utilizării profesionale.

Produsul este destinat exclusiv utilizării într-un vehicul cu priză electrică auxiliară.

Orice modificare a produsului poate avea consecințe pentru siguranța, garanția și funcționarea corectă a produsului.

Specificații

Produs	Emițător audio FM
Numărul articolului	CATR121BK
Frecvență de transmisie FM	87,6 - 107,9 MHz
Versiunea Bluetooth®	5.0
Gama de frecvențe Bluetooth®	2402 - 2480 MHz
Putere maximă de transmitere	4 dBm
Profiluri Bluetooth®	A2DP, AVRCP, HFP
Amplificarea bașilor	Da
Activarea asistentului vocal	Da
Apelare hands-free	Da
Afișaj cu LED	0,8 inch
Leșire de încărcare USB	5.0 V / 2,4 A
Leșire muzică USB	5.0 V / 1.0 A

Fantă card micro SD	Maximum 32 GB
Formate de fișiere acceptate	MP3, WMA, FLAC

Piese principale (imagine A)

- | | |
|--|---------------------------------------|
| 1 Microfon ¹ | 7 Afișaj cu LED ⁷ |
| 2 Fișă electrică auxiliară ² | 8 Buton amplificare bași ⁸ |
| 3 Fantă card micro SD ³ | 9 Buton următor ⁹ |
| 4 Buton apelare ⁴ | 10 Buton de frecvență ¹⁰ |
| 5 Port de muzică USB (1,0 A) ⁵ | 11 Butonul anterior ¹¹ |
| 6 Port de încărcare USB (2,4 A) ⁶ | |

Instrucțiuni de siguranță

A AVERTISMENT

- Asigurați-vă că ați citit complet și că ați înțeles instrucțiunile din acest document înainte de a instala sau utiliza produsul. Păstrați acest document pentru a-l consulta ulterior.
- Folosiți produsul exclusiv conform descrierii din acest document.
- Nu folosiți produsul dacă o piesă este deteriorată sau defectă. Înlocuiți imediat produsul deteriorat sau defect.
- Nu lăsați produsul să cadă și evitați ciocnirile elastice.
- Service-ul asupra acestui produs poate fi realizat doar de către un tehnician calificat pentru întreținere, pentru a reduce riscul de electrocutare.
- Nu expuneți produsul la apă sau umezeală.
- Deconectați produsul de la sursa electrică și de la alte echipamente în cazul în care apar probleme.
- Nu expuneți produsul la lumina directă a soarelui, foc deschis sau surse de căldură.
- Nu așezați produsul în apropierea surselor de căldură, astfel puteți deteriora produsul.
- Nu expuneți produsul la temperaturi foarte ridicate sau foarte scăzute sau la modificări bruște ale temperaturii sau umidității.
- Nu scufundați produsul în apă pentru a-l curăța.

- Unele produse wireless pot interfera cu dispozitivele medicale implantabile și alte echipamente medicale, de exemplu, pacemakere, implanturi cohleare și dispozitive auditive. Pentru informații suplimentare, adresați-vă producătorului echipamentului medical.
- Aveți grijă când folosiți produsul în timp ce conduceți. Concentrați-vă întotdeauna atenția asupra șoselei.

Instalarea produsului (imagine B)

- Conectați fișa auxiliară a cablului **A 2** la o priză auxiliară. Afișajul LED **A 7** arată mai întâi tensiunea bateriei automobilului și arată „BT” pentru a indica în al doilea rând că modul de asociere Bluetooth este activ.
- i** Dacă tensiunea bateriei automobilului este mai mică de 12 V, afișajul va ilumina intermitent. Totuși, este posibil ca produsul să funcționeze corect, însă este posibil să apară probleme la pornirea motorului automobilului la o tensiune mai mică de 11,8 V. Produsul nu va funcționa la o tensiune mai mică de 8 V. Încărcați complet produsul înainte de a-l folosi din nou.

Asociere cu Bluetooth

1. Activați funcția Bluetooth a dispozitivului cu care doriți să faceți asocierea.
2. Selectați „CATR121BK” din lista de dispozitive Bluetooth de pe dispozitiv.
3. Dacă vi se solicită, introduceți codul de asociere „0000”.
- i** În cazul în care produsul a fost deja asociat cu un alt dispozitiv, asigurați-vă că respectivul dispozitiv este oprit sau funcția Bluetooth este dezactivată.
- i** Când produsul a pierdut conexiunea cu sursa Bluetooth, acesta se va reconecta automat la revenirea în raza de acțiune și la pornire.

Conectare la radio FM

1. Reglați radioul automobilului la o frecvență FM nefolosită.
2. Țineți butonul de frecvență **A 10** timp, până când **A 7** arată frecvența FM.
- 3.
4. Rotiți butonul pentru apelare **A 4** pentru reglarea produsului la aceeași frecvență ca radioul automobilului.
- i** Selectați o frecvență care nu a fost ocupată de un post radio, pentru evitarea deranjamentelor semnalului.

Redarea muzicii

Pentru redarea muzicii de la produs la radioul FM, alegeți una dintre următoarele opțiuni:

- Redați muzica direct de pe dispozitivul mobil conectat la produs prin Bluetooth.
- Introduceți un card microSD (nu este inclus) în fanta cardului microSD **A 3**.
- Introduceți o unitate flash USB care conține fișiere audio în portul de muzică USB (1,0 A) **A 5**.

i Muzica de la cardul MicroSD sau unitatea flash USB se redă automat.

Comenzi pentru muzică

1. Apăsați **A 4** pentru redarea muzicii sau trecerea acesteia în pauză.
2. Apăsați butonul înainte **A 9** pentru salt la următoarea piesă.
3. Apăsați butonul înapoi **A 11** pentru revenire la piesa anterioară.
4. Rotiți **A 4** spre dreapta pentru a crește volumul.
5. Rotiți **A 4** spre stânga pentru a reduce volumul.
6. Apăsați butonul amplificare bași **A 8** pentru activarea sau dezactivarea amplificării basilor.

Dacă recepționați un apel telefonic în timp ce ascultați muzică, produsul comută automat la apelul telefonic.

Activarea asistentului vocal

- Țineți apăsat **A 4** timp de 3 secunde pentru activarea asistentului vocal de pe telefonul mobil (Siri sau Google Assistant).

Efectuarea apelurilor telefonice

- Pentru a prelua un apel, apăsați **A 4**.
- În timpul unui apel, țineți apăsat **A 4** timp de 3 secunde pentru comutare la modul privat.
- Pentru a încheia un apel, apăsați **A 4**.
- Pentru a ignora un apel primit, țineți apăsat **A 4** timp de 3 secunde.
- Pentru apelarea rapidă a ultimului număr format, apăsați de două ori **A 4**.

Încărcarea dispozitivelor

- Conectați-vă dispozitivul cu un cablu USB (nu este inclus) la portul de încărcare USB (2,4 A) **A 6** sau **A 5** pentru încărcarea dispozitivului. Produsul începe automat încărcarea la pornirea motorului automobilului.

Declarație de conformitate

Noi, Nedis B.V., declarăm, în calitate de producător, că produsul CATR121BK de la marca noastră Nedis®, fabricat în China, a fost testat în conformitate cu toate standardele CE și reglementările relevante și că toate testele au fost trecute cu succes. Aceasta include, dar nu se limitează la directiva RED 2014/53/UE.

Declarația de conformitate completă (și fișa tehnică de securitate, dacă este cazul) pot fi găsite și descărcate prin intermediul:

nedis.ro/CATR121BK#support

Pentru informații suplimentare privind respectarea conformității, contactați serviciul clienți:

Site web: www.nedis.com

E-mail: service@nedis.com

Nedis B.V., de Tweeling 28

5215 MC 's-Hertogenbosch, Olanda

