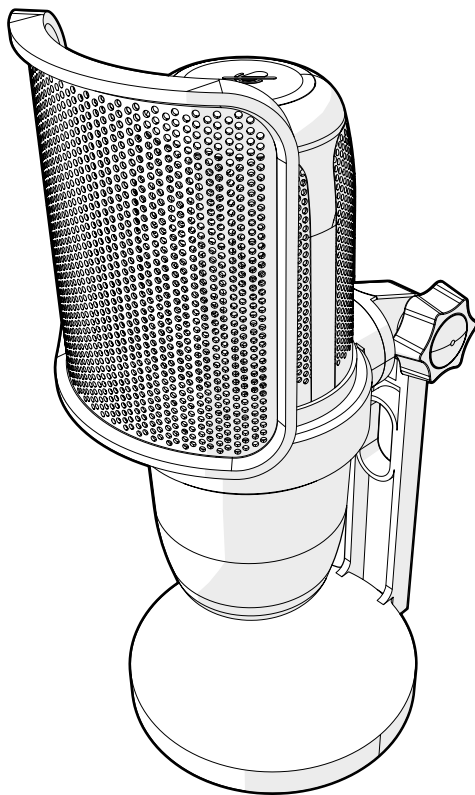


*nedis*

# Streaming microphone

with RGB lighting

GSMIC210BK



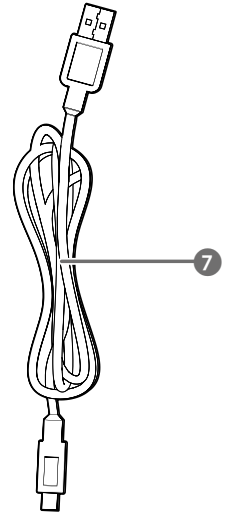
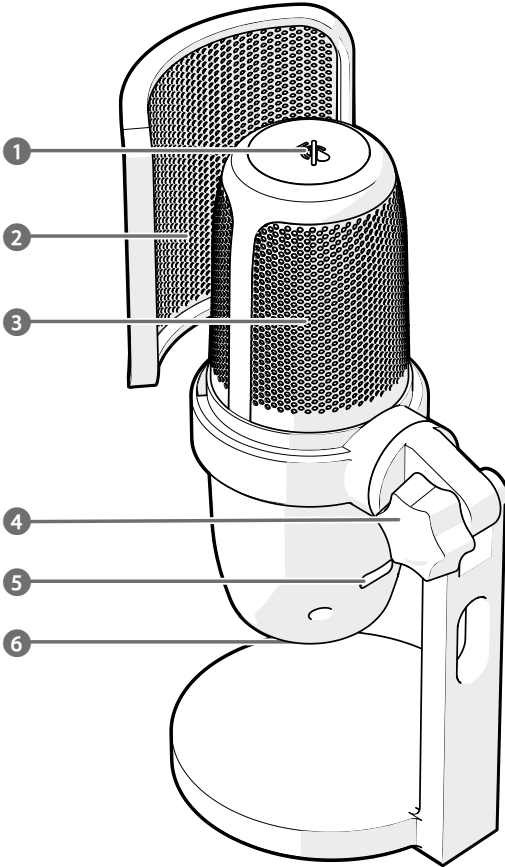
[ned.is/gsmic210bk](https://ned.is/gsmic210bk)



EN	Quick start guide	4
DE	Kurzanleitung	4
FR	Guide de démarrage rapide	5
NL	Snelstartgids	6
IT	Guida rapida all'avvio	6
ES	Guía de inicio rápido	7
PT	Guia de iniciação rápida	8
SV	Snabbstartsguide	8
FI	Pika-aloitusopas	9

NO	Hurtigguide	10
DA	Vejledning til hurtig start	10
HU	Gyors beüzemelési útmutató	11
PL	Przewodnik Szybki start	12
EL	Οδηγός γρήγορης εκκίνησης	12
SK	Rýchly návod	13
CS	Rychlý návod	14
RO	Ghid rapid de inițiere	14

A



## Streaming microphone

GSMIC210BK



For more information see the extended manual online:  
[ned.is/gsmic210bk](http://ned.is/gsmic210bk)

### Intended use

This product is a plug-and-play desktop microphone equipped with RGB lighting.

The product is intended for indoor use only.

Any modification of the product may have consequences for safety, warranty and proper functioning.

### Main parts (image A)

- |                        |                           |
|------------------------|---------------------------|
| 1 Mute button          | 5 USB-C port              |
| 2 Pop filter           | 6 Microphone stand thread |
| 3 Microphone/RGB light | 7 USB-C cable             |
| 4 Adjustment knob      |                           |

### Safety instructions

#### ⚠️ WARNING

- Ensure you have fully read and understood the instructions in this document before you install or use the product. Keep the packaging and this document for future reference.
- Only use the product as described in this document.
- Do not open the product, there are no user serviceable parts inside.
- Do not immerse the product in water or other liquids.
- Do not expose the product to water, rain, moisture, or high humidity.
- Disconnect the product from the power source before cleaning.
- Do not use the product if a part is damaged or defective. Replace a damaged or defective product immediately.
- Do not let children play with the packaging material. Always keep the packaging material out of the reach of children.
- Do not drop the product and avoid bumping.
- Do not use aggressive chemical cleaning agents when cleaning the product.

### Installing the product

- Place the product on a flat, stable surface.
- Plug the USB-C cable **A7** into the USB-C input **A5**.
- Plug the other end of the USB-C cable **A7** into a USB port of your desktop.
- The product is ready for use.

### Set the product as the default microphone for your device

#### For macOS:

- Navigate to *System Preferences*.
- Select *Sound*.
- Select the *Input* tab.
- Select the product GSMIC210BK from the list.

#### For Windows 10:

- Right click on the speaker icon on your Windows taskbar.
- Select *Sounds*.
- Select the *Recording* tab.
- Select the product GSMIC210BK from the list.
- Press *Set Default*.

### Using the product

Press the mute button **A1** to mute or unmute the microphone. Control the microphone sensitivity through the settings on your desktop.

## Troubleshooting

Problem	Possible cause	Possible solution
The product is not recognised.	Issue with the USB port.	Restart the desktop.
		Try a different USB port.
No sound is being recorded.	The application in use restricts access to the product.	Navigate to settings to allow the application to access the product.

### Disposal



The product is designated for separate collection at an appropriate collection point. Do not dispose of the product with household waste.

For more information, contact the retailer or the local authority responsible for the waste management.

## DE Kurzanleitung

### Streaming-Mikrofon

GSMIC210BK



Weitere Informationen finden Sie in der erweiterten Anleitung online: [ned.is/gsmic210bk](http://ned.is/gsmic210bk)

### Bestimmungsgemäße Verwendung

Dieses Produkt ist ein Plug-and-Play-Tischmikrofon mit RGB-Beleuchtung.

Das Produkt ist nur zur Verwendung innerhalb von Gebäuden gedacht.

Jegliche Modifikation des Produkts kann Folgen für die Sicherheit, Garantie und ordnungsgemäße Funktionalität haben.

### Hauptbestandteile (Abbildung A)

- |                            |                         |
|----------------------------|-------------------------|
| 1 Mute-Taste               | 5 USB-C Anschluss       |
| 2 Pop-Filter               | 6 Mikrofon-Tischständer |
| 3 Mikrofon-RGB-Beleuchtung | 7 USB-C-Kabel           |
| 4 Einstellknopf            |                         |

### Sicherheitshinweise

#### ⚠️ WARNING

- Vergewissern Sie sich, dass Sie die Anweisungen in diesem Dokument vollständig gelesen und verstanden haben, bevor Sie das Produkt installieren oder verwenden. Heben Sie die Verpackung und dieses Dokument zum späteren Nachschlagen auf.
- Verwenden Sie das Produkt nur wie in diesem Dokument beschrieben.
- Öffnen Sie das Produkt nicht. Es befinden sich keine vom Benutzer zu wartenden Teile im Inneren.
- Tauchen Sie das Produkt nicht in Wasser oder andere Flüssigkeiten.
- Setzen Sie das Produkt nicht Wasser, Regen, Feuchtigkeit oder hoher Luftfeuchtigkeit aus.
- Trennen Sie das Produkt vor der Reinigung von der Stromversorgung.
- Verwenden Sie das Produkt nicht, wenn ein Teil beschädigt ist oder es einen Mangel aufweist. Ersetzen Sie ein beschädigtes oder defektes Produkt unverzüglich.
- Lassen Sie Kinder nicht mit dem Verpackungsmaterial spielen. Halten Sie das Verpackungsmaterial stets außer Reichweite von Kindern.
- Lassen Sie das Produkt nicht herunterfallen und vermeiden Sie Kollisionen.
- Verwenden Sie zur Reinigung des Produkts keine aggressiven chemischen Reinigungsmittel.

## Installation des Produits

1. Stellen Sie das Produkt auf eine flache, stabile Oberfläche.
2. Stecken Sie das USB-C-Kabel **A7** in den USB-C-Eingang **A5**.
3. Verbinden Sie das andere Ende des USB-C-Kabels **A7** mit einem USB-Anschluss an Ihrem PC.
4. Das Produkt kann jetzt verwendet werden.

## Wählen Sie das Produkt als Standardmikrofon für Ihr Gerät aus

### Bei macOS:

1. Navigieren Sie zu *System Preferences*.
2. Wählen Sie *Sound*.
3. Wählen Sie die Registerkarte *Input*.
4. Wählen Sie das Produkt **GSMIC210BK** aus der Liste.

### Bei Windows 10:

1. Machen Sie einen Rechtsklick auf das Lautsprechersymbol in Ihrer Windows-Aufgabenleiste.
2. Wählen Sie *Sounds*.
3. Wählen Sie die Registerkarte *Recording*.
4. Wählen Sie das Produkt **GSMIC210BK** aus der Liste.
5. Drücken Sie auf *Set Default*.

## Verwenden des Produkts

Drücken Sie die Stummenschalttaste **A1**, um das Mikrofon stummzuschalten oder die Stummenschaltung aufzuheben. Steuern Sie die Mikrofonempfindlichkeit über die Einstellungen an Ihrem PC.

## Problemlösung

Problem	Mögliche Ursache	Mögliche Lösung
Das Produkt wird nicht erkannt.	Problem mit dem USB-Anschluss.	Starten Sie den PC neu.
		Probieren Sie einen anderen USB-Anschluss aus.
Es wird kein Ton aufgenommen.	Die verwendete Anwendung schränkt den Zugriff auf das Produkt ein.	Navigieren Sie zu den Einstellungen und geben Sie den Zugriff auf das Produkt für die Anwendung frei.

## Entsorgung



Dieses Produkt muss an einer entsprechenden Sammelstelle zur Entsorgung abgegeben werden. Entsorgen Sie das Produkt nicht mit dem Haushaltsabfall.

Weitere Informationen erhalten Sie beim Verkäufer oder der für die Abfallwirtschaft verantwortlichen örtlichen Behörde.

## FR Guide de démarrage rapide

## Microphone de diffusion en direct

GSMIC210BK



Pour plus d'informations, consultez le manuel détaillé en ligne : [ned.is/gsmic210bk](http://ned.is/gsmic210bk)

## Utilisation prévue

Ce produit est un microphone de bureau plug-and-play pourvu d'un éclairage RVB.

Le produit est prévu pour un usage intérieur uniquement. Toute modification du produit peut avoir des conséquences sur la sécurité, la garantie et le bon fonctionnement.

## Pièces principales (image A)

- |                                 |                                     |
|---------------------------------|-------------------------------------|
| <b>1</b> Bouton sourdine        | <b>5</b> Port USB-C                 |
| <b>2</b> Filtre anti-pop        | <b>6</b> Fil de socle de microphone |
| <b>3</b> Microphone/lumière RVB | <b>7</b> Câble USB-C                |
| <b>4</b> Bouton d'ajustement    |                                     |

## Consignes de sécurité

### AVERTISSEMENT

- Assurez-vous d'avoir entièrement lu et compris les instructions de ce document avant d'installer ou d'utiliser le produit. Conservez l'emballage et le présent document pour référence ultérieure.
- Utilisez le produit uniquement comme décrit dans le présent document.
- N'ouvrez pas le produit, il ne contient aucune pièce réparable par l'utilisateur.
- N'immergez pas le produit dans l'eau ou d'autres liquides.
- Ne pas exposer le produit à l'eau, à la pluie, à la moiteur ou à une humidité élevée.
- Déconnectez le produit de la source d'alimentation avant nettoyage.
- Ne pas utiliser le produit si une pièce est endommagée ou défectueuse. Remplacez immédiatement un produit endommagé ou défectueux.
- Ne pas laisser d'enfants jouer avec les matériaux d'emballage. Toujours tenir les matériaux d'emballage hors de portée des enfants.
- Ne pas laisser tomber le produit et éviter de le cogner.
- Ne pas utiliser de produits de nettoyage chimiques agressifs lors du nettoyage du produit.

## Installer le produit

1. Placez le produit sur une surface plane et stable.
2. Branchez le câble USB-C **A7** dans l'entrée USB-C **A5**.
3. Branchez l'autre extrémité du câble USB-C **A7** dans un port USB de votre ordinateur de bureau.
4. Le produit est maintenant prêt à l'utilisation.

## Définissez le produit comme microphone par défaut pour votre appareil

### Pour macOS :

1. Allez sur *System Preferences*.
2. Sélectionnez *Sound*.
3. Sélectionnez l'onglet *Input*.
4. Sélectionnez le produit **GSMIC210BK** dans la liste.

### Pour Windows 10 :

1. Faites un clic droit sur l'icône du haut-parleur dans votre barre des tâches Windows.
2. Sélectionnez *Sounds*.
3. Sélectionnez l'onglet *Recording*.
4. Sélectionnez le produit **GSMIC210BK** dans la liste.
5. Appuyez sur *Set Default*.

## Utiliser le produit

Appuyez sur le bouton de sourdine **A1** pour mettre le microphone en sourdine ou le rétablir.

Contrôlez la sensibilité du microphone via les paramètres de votre ordinateur de bureau.

## Dépannage

Problème	Cause possible	Solution possible
Le produit n'est pas reconnu.	Problème avec le port USB.	Redémarrez l'ordinateur de bureau.
		Essayez un autre port USB.

Aucun son n'est enregistré.	L'application utilisée restreint l'accès au produit.	Accédez aux paramètres pour autoriser l'application à accéder au produit.
-----------------------------	--	---

## Traitement des déchets



Le produit doit être jeté séparément des ordures ménagères dans un point de collecte approprié. Ne jetez pas le produit avec les ordures ménagères ordinaires.

Pour plus d'informations, contactez le distributeur ou l'autorité locale responsable de la gestion des déchets.

## NL Snelstartgids

## Streamingmicrofoon

GSMIC210BK



Zie voor meer informatie de uitgebreide handleiding online: [ned.is/gsmic210bk](http://ned.is/gsmic210bk)

## Bedoeld gebruik

Dit product is een plug-and-play-microfoon voor desktop-pc's die is uitgerust met RGB-verlichting.

Het product is enkel bedoeld voor gebruik binnenshuis.

Elke wijziging van het product kan gevolgen hebben voor de veiligheid, garantie en correcte werking.

## Belangrijkste onderdelen (afbeelding A)

- |                        |                                     |
|------------------------|-------------------------------------|
| 1 Dempknop             | 5 USB-C poort                       |
| 2 Popfilter            | 6 Schroefdraad voor microfoonstafie |
| 3 Microfoon/RGB-lampje | 7 USB-C kabel                       |
| 4 Afstelknop           |                                     |

## Veiligheidsvoorschriften

### WAARSCHUWING

- Zorg ervoor dat u de instructies in dit document volledig gelezen en begrepen heeft voordat u het product installeert of gebruikt. Bewaar de verpakking en dit document voor toekomstig gebruik.
- Gebruik het product alleen zoals in dit document beschreven.
- Open het product niet. Er zitten geen onderdelen in die door de gebruiker te onderhouden zijn.
- Dompel het product niet onder in water of andere vloeistoffen.
- Stel het product niet bloot aan water, regen, vocht of hoge luchtvochtigheid.
- Koppel het product los van de stroombron voordat u het reinigt.
- Gebruik het product niet als een onderdeel beschadigd of defect is. Vervang een beschadigd of defect product onmiddellijk.
- Laat kinderen niet met het verpakkingsmateriaal spelen. Houd het verpakkingsmateriaal altijd buiten het bereik van kinderen.
- Laat het product niet vallen en voorkom stoten.
- Gebruik bij het reinigen van het product geen agressieve chemische reinigingsmiddelen.

## Het product installeren

- Plaats het product op een platte, vlakke ondergrond.
- Steek de USB-C-kabel **A7** in de USB-C-ingang **A5**.
- Steek het andere uiteinde van de USB-C-kabel **A7** in een USB-poort van uw desktop-pc.
- Het product is klaar voor gebruik.

## Stel het product in als de standaardmicrofoon van uw apparaat

### Voor macOS:

- Navigeer naar *System Preferences* (Systeemvoorkeuren).
- Selecteer *Sound* (Geluid).

- Selecteer het tabblad *Input* (Invoer).
- Selecteer het product GSMIC210BK uit de lijst.

### Voor Windows 10:

- Klik met de rechtermuisknop op het luidsprekerpictogram op uw Windows-taakbalk.
- Selecteer *Sounds* (Geluiden).
- Selecteer het tabblad *Recording* (Opname).
- Selecteer het product GSMIC210BK uit de lijst.
- Druk op *Set Default* (Standaard instellen).

## Het product gebruiken

Druk op de demp-knop **A1** om de microfoon te dempen of weer aan te zetten.

Regel de microfoongevoeligheid via de instellingen op uw desktop-pc.

## Probleem oplossing

Probleem	Mogelijke oorzaak	Mogelijke oplossing
Het product wordt niet herkend.	Probleem met de USB-poort.	Start de desktop-pc opnieuw op. Probeer een andere USB-poort.
Er wordt geen geluid opgenomen.	De gebruikte toepassing beperkt de toegang tot het product.	Navigeer naar instellingen om de toepassingen toegang tot het product te geven.

## Afdanking



Het product is bestemd voor gescheiden inzameling bij een hiertoe aangewezen verzamelpunt. Werp het product niet weg bij het huishoudelijk afval. Neem voor meer informatie contact op met de detailhandelaar of de lokale overheid die verantwoordelijk is voor het afvalbeheer.

## IT Guida rapida all'avvio

## Microfono per streaming

GSMIC210BK



Per maggiori informazioni vedere il manuale esteso online: [ned.is/gsmic210bk](http://ned.is/gsmic210bk)

## Uso previsto

Il prodotto è un microfono plug-and-play per computer desktop dotato di luce RGB.

Il prodotto è inteso solo per utilizzo in interni.

Eventuali modifiche al prodotto possono comportare conseguenze per la sicurezza, la garanzia e il corretto funzionamento.

## Parti principali (immagine A)

- |                           |   |
|---------------------------|---|
| 1 Pulsante Mute           | 5 Porta USB-C                                 |
| 2 Filtro pop              | 6 Adattatore filettato per supporto microfono |
| 3 Microfono/luce RGB      | 7 Cavo USB-C                                  |
| 4 Manopola di regolazione |   |

## Istruzioni di sicurezza

### ATTENZIONI

- Assicurarsi di aver letto e compreso pienamente le istruzioni presenti nel documento prima di installare o utilizzare il prodotto. Conservare la confezione e il presente documento per farvi riferimento in futuro.
- Utilizzare il prodotto solo come descritto nel presente documento.
- Non aprire il prodotto: all'interno non sono presenti parti riparabili dall'utente.

- Non immergere il prodotto in acqua o altri liquidi.
- Non esporre il prodotto all'acqua, alla pioggia, all'umidità o all'umidità elevata.
- Prima della pulizia scollegare il prodotto dalla sorgente di alimentazione.
- Non utilizzare il prodotto se una parte è danneggiata o difettosa. Sostituire immediatamente un prodotto danneggiato o difettoso.
- Non lasciare che i bambini giochino con i materiali di imballaggio. Tenere sempre i materiali di imballaggio lontano dalla portata dei bambini.
- Non far cadere il prodotto ed evitare impatti.
- Non usare detergenti chimici aggressivi durante la pulizia del prodotto.

## Installazione del prodotto

1. Posizionare il prodotto su una superficie piana e stabile.
2. Inserire il cavo USB-C **A7** nell'ingresso USB-C **A5**.
3. Inserire l'altra estremità del cavo USB-C **A7** in una porta USB del proprio computer desktop.
4. Il prodotto è pronto all'uso.

## Impostare il prodotto come microfono predefinito per il proprio dispositivo

### Per macOS:

1. Andare su *System Preferences*.
2. Selezionare *Sound*.
3. Selezionare la scheda *Input*.
4. Selezionare il prodotto GSMIC210BK dall'elenco.

### Per Windows 10:

1. Cliccare con il tasto destro del mouse sull'icona dell'altoparlante presente sulla barra delle applicazioni di Windows.
2. Selezionare *Sounds*.
3. Selezionare la scheda *Recording*.
4. Selezionare il prodotto GSMIC210BK dall'elenco.
5. Premere *Set Default*.

## Utilizzo del prodotto

Premere il pulsante Mute **A1** per silenziare o riattivare il microfono. Controllare la sensibilità del microfono usando le impostazioni sul proprio computer desktop.

## Risoluzione dei problemi

Problema	Causa possibile	Possibile soluzione
Il prodotto non viene riconosciuto.	Problema con la porta USB.	Riavviare il computer.
		Provare con una porta USB diversa.
Non viene registrato alcun suono.	L'applicazione utilizzata limita l'accesso al prodotto.	Andare sulle impostazioni per consentire all'applicazione di accedere al prodotto.

## Smaltimento



Questo prodotto è soggetto a raccolta differenziata nei punti di raccolta appropriati. Non smaltire il prodotto con i rifiuti domestici.

Per maggiori informazioni, contattare il rivenditore o le autorità locali responsabili per la gestione dei rifiuti.

## Microfono di streaming



Para más información, consulte el manual ampliado en línea: [ned.is/gsmic210bk](http://ned.is/gsmic210bk)

## Uso previsto per il fabbricante

Este producto es un microfono de escritorio plug-and-play equipado con iluminación RGB.

El producto está diseñado únicamente para uso en interiores. Cualquier modificación del producto puede tener consecuencias para la seguridad, la garantía y el funcionamiento adecuado.

## Partes principales (imagen A)

- |                     |                                   |
|---------------------|-----------------------------------|
| 1 Botón de silencio | 5 Puerto USB-C                    |
| 2 Filtro anti-pop   | 6 Rosca del soporte del microfono |
| 3 Micrófono/luz RGB | 7 Cable USB-C                     |
| 4 Perilla de ajuste |                                   |

## Instrucciones de seguridad

### ⚠ ADVERTENCIA

- Asegúrese de que ha leído y entendido completamente las instrucciones en este documento antes de instalar o utilizar el producto. Guarde el embalaje y este documento para futuras consultas.
- Utilice el producto únicamente tal como se describe en este documento.
- No abra el producto, no existen piezas en el interior que puedan ser reparadas por el usuario.
- No sumerja el producto en agua ni en otros líquidos.
- No exponga el producto al agua, a la lluvia o a humedad elevada.
- Desenchufe el producto de la toma de corriente antes de limpiarlo.
- No use el producto si alguna pieza está dañada o presenta defectos. Sustituya inmediatamente un producto si presenta daños o está defectuoso.
- No permita que los niños jueguen con el material de embalaje. Mantenga el material de embalaje siempre fuera del alcance de los niños.
- No deje caer el producto y evite que sufra golpes.
- No utilice productos químicos agresivos para limpiar el producto.

## Cómo instalar el producto

1. Coloque el producto sobre una superficie plana y estable.
2. Enchufe el cable USB-C **A7** en la entrada USB-C **A5**.
3. Conecte el otro extremo del cable USB-C **A7** a un puerto USB del ordenador.
4. El producto está listo para su uso.

## Configurar el producto como micrófono predeterminado para el dispositivo

### Para macOS:

1. Vaya a *Preferencias del sistema*.
2. Seleccione *Sonido*.
3. Seleccione la pestaña *Entrada*.
4. Seleccione el producto GSMIC210BK de la lista.

### Para Windows 10:

1. Haga clic derecho en el icono del altavoz en la barra de tareas de Windows.
2. Seleccione *Sonido*.
3. Seleccione la pestaña *Entrada*.
4. Seleccione el producto GSMIC210BK de la lista.
5. Pulse *Establecer como predeterminado*.

## Uso del producto

Pulse el botón Silencio **A1** para silenciar o activar el micrófono. Controle la sensibilidad del micrófono a través de la configuración de su escritorio.

## Resolución de problemas

Problema	Posible causa	Posible solución
No se reconoce el producto.	Problema con el puerto USB.	Reinicie el ordenador.
		Pruebe con otro puerto USB.
No se está grabando ningún sonido.	La aplicación en uso restringe el acceso al producto.	Vaya a los ajustes y establezca los permisos para que la aplicación acceda al producto.

## Eliminación



El producto está diseñado para desecharlo por separado en un punto de recogida adecuado. No se deshaga del producto con la basura doméstica.

Para obtener más información, póngase en contacto con el vendedor o la autoridad local responsable de la eliminación de residuos.

PT

## Guia de iniciação rápida

## Microfone de streaming

GSMIC210BK



Para mais informações, consulte a versão alargada do manual on-line: [ned.is/gsmic210bk](http://ned.is/gsmic210bk)

## Utilização prevista

Este produto é um microfone de secretária plug-and-play equipado com iluminação RGB.

O produto destina-se apenas a utilização em interiores.

Qualquer alteração do produto pode ter consequências em termos de segurança, garantia e funcionamento adequado.

## Peças principais (imagem A)

- 1 Botão Mute
- 2 Filtro pop
- 3 Microfone/luz RGB
- 4 Botão de ajuste
- 5 Porta USB-C
- 6 Rosca para suporte de microfone
- 7 Cabo USB-C

## Instruções de segurança

### AVISO

- Certifique-se de que leu e comprendeu as instruções deste documento na íntegra antes de instalar ou utilizar o produto. Guarde a embalagem e este documento para referência futura.
- Utilize o produto apenas conforme descrito neste documento.
- Não abra o produto, este não contém peças reparáveis pelo utilizador.
- Não mergulhe o produto em água ou outros líquidos.
- Não exponha o produto a água, chuva, humidade ou humidade elevada.
- Desligue o produto da fonte de alimentação antes de limpar.
- Não utilize o produto caso uma peça esteja danificada ou defeituosa. Substitua imediatamente um produto danificado ou defeituoso.
- Não deixe as crianças brincarem com o material de embalagem. Mantenha sempre o material de embalagem fora do alcance das crianças.
- Não deixe cair o produto e evite impactos.
- Não utilize agentes químicos de limpeza agressivos durante a limpeza.

## Instalação do produto

1. Coloque o produto numa superfície plana e estável.
2. Ligue o cabo USB-C **A7** na entrada USB-C **A5**.
3. Ligue a outra extremidade do cabo USB-C **A7** numa porta USB do seu computador de secretária.
4. O produto está pronto a ser utilizado.

## Defina o produto como microfone predefinido para o seu dispositivo

### Para macOS:

1. Navegue até *System Preferences*.
2. Seleccione *Sound*.
3. Seleccione o separador *Input*.
4. Seleccione o produto GSMIC210BK a partir da lista.

### Para Windows 10:

1. Clique com o botão direito do rato no ícone do altifalante na barra de tarefas do Windows.
2. Seleccione *Sounds*.
3. Seleccione o separador *Recording*.
4. Seleccione o produto GSMIC210BK a partir da lista.
5. Prima *Set Default*.

## Utilização do produto

Prima o botão de silenciar **A1** para silenciar o microfone ou cancelar o silenciamento.

Controle a sensibilidade do microfone através das definições no seu ambiente de trabalho.

## Resolução de problemas

Problema	Causa possível	Solução possível
O produto não é reconhecido.	Problema com a porta USB.	Reinicie o ambiente de trabalho.
		Experimente uma porta USB diferente.
Não é gravado qualquer som.	A aplicação utilizada limita o acesso ao produto.	Navegue até às definições para permitir à aplicação aceder ao produto.

## Eliminación



O produto deve ser eliminado separadamente num ponto de recolha apropriado. Não elimine este produto juntamente com o lixo doméstico.

Para obter mais informações, contacte o revendedor ou o organismo local responsável pela gestão de resíduos.

SV

## Snabbstartsguide

## Mikrofon för streaming

GSMIC210BK



För ytterligare information, se den utökade manualen online: [ned.is/gsmic210bk](http://ned.is/gsmic210bk)

## Avsedd användning

Den här produkten är en plug-and-play-mikrofon för stationära datorer utrustad med RGB-belysning.

Denna produkt är endast avsedd för användning inomhus.

Modifiering av produkten kan medföra konsekvenser för säkerhet, garanti och korrekt funktion.

## Huvuddelar (bild A)

- 1 Knappen Tysta
- 2 Popfilter
- 3 Mikrofon-/RGB-belysning
- 4 Justeringsratt
- 5 USB-C-port
- 6 Mikrofonstativsgänga
- 7 USB-C-kabel



## Säkerhetsanvisningar

### VARNING

- Säkerställ att du har läst och förstört alla instruktioner i detta dokument innan du installerar och använder produkten. Behåll förpackningen och detta dokument som framtida referens.
- Använd produkten endast enligt anvisningarna i detta dokument.
- Öppna inte upp produkten. Det finns inga invändiga delar som användaren kan serva på egen hand.
- Sänk inte ner produkten i vatten eller annan vätska.
- Exponera inte produkten till vatten, regn eller fukt eller hög fukthalt.
- Koppla bort produkten från strömkällan före städning.
- Använd inte produkten om en del är skadad eller defekt. Byt omedelbart ut en skadad eller defekt produkt.
- Barn får inte leka med emballaget. Håll alltid emballaget utom räckhåll för barn.
- Tappa inte produkten och skydda den mot slag.
- Använd aldrig aggressiva kemiska rengöringsmedel när du rengör produkten.

## Installera produkten

1. Placera produkten på en plan, stabil yta.
2. Anslut USB-C-kabeln **A7** till USB-C-ingången **A5**.
3. Anslut den andra änden av USB-C-kabeln **A7** i en USB-laddningsport på din stationära dator.
4. Produkten är klar för användning.

## Ange mikrofonen som standardmikrofon på din enhet

### För macOS:

1. Gå till *System Preferences*.
2. Välj *Sound*.
3. Välj fliken *Input*.
4. Välj produkten GSMIC210BK från listan.

### För Windows 10:

1. Högerklicka på högtalarikonen på Windows-aktivitetsfältet.
2. Välj *Sounds*.
3. Välj fliken *Recording*.
4. Välj produkten GSMIC210BK från listan.
5. Välj *Set Default*.

## Att använda produkten

Tryck på knappen för tyst läge **A1** för att sätta på eller stänga av mikrofonen.

Reglera mikrofonens känslighet genom inställningarna på din dator.

## Felsökning

Problem	Möjlig orsak	Möjlig lösning
Produkten hittas inte.	Problem med USB-porten.	Starta om datorn. Testa en annan USB-port.
Inget ljud spelas in.	Programmet i fråga begränsar åtkomst till produkten.	Gå till inställningarna och ge programmet tillgång till produkten.

## Bortskaffning



Produkten är avsedd för separat insamling vid en lämplig återvinningscentral. Släng inte denna produkt bland vanligt hushållsavfall.

För mer information, kontakta återförsäljaren eller lokala myndighet med ansvar för avfallshanterning.

FI

Pika-aloitusopas

## Suoratoistomikrofoni

GSMIC210BK



Katso tarkemmat tiedot käyttöoppaan laajemmasta verkkoversiosta: [ned.is/gsmic210bk](https://ned.is/gsmic210bk)

## Käyttötarkoitus

Tämä tuote on RGB-valoilla varustettu kytke ja käytä -tyyppinen pöytämikrofoni.

Tuote on tarkoitettu vain sisäkäyttöön.

Tuotteen muutokset voivat vaikuttaa turvallisuuteen, takuuseen ja asianmukaiseen toimintaan.

## Tärkeimmät osat (kuva A)

- 1 Mykistyspainike
- 2 Puhkusuoja
- 3 Mikrofoni/RGB-valo
- 4 Säätönuppi
- 5 USB-C-portti
- 6 Mikrofonijalustan kierre
- 7 USB-C-kaapeli

## Turvallisuusohteet

### VAROITUS

- Huolehdi siitä, että olet lukenut ja ymmärtänyt tämän asiakirjan sisältämät ohjeet kokonaan ennen kuin asennat tuotteen tai käytät sitä. Säilytä pakkaus ja tämä asiakirja tulevaa tarvetta varten.
- Käytä tuotetta vain tässä asiakirjassa kuvatun mukaisesti.
- Älä avaa tuotetta; sen sisällä ei ole osia, joita käyttäjä voisi huoltaa.
- Älä upota tuotetta veteen tai muuhun nesteeseen.
- Älä altista tuotetta vedelle, sateelle, korkealle ilmakeudelle tai muulle kosteudelle.
- Irrota tuote virtalähteestä ennen puhdistusta.
- Älä käytä tuotetta, jos jokin sen osa on vaurioitunut tai viallinen. Vaihda vahingoittunut tai viallinen tuote välittömästi.
- Älä anna lasten leikkiä pakkausmateriaaleilla. Pidä pakkausmateriaalit aina poissa lasten ulottuvilta.
- Varo pudottamasta ja tönäisemästä tuotetta.
- Älä käytä tuotteen puhdistamiseen voimakkaita kemiallisia puhdistusaineita.

## Tuotteen asentaminen

1. Aseta tuote vakaalle, tasaiselle alustalle.
2. Liitä USB-C-kaapeli **A7** USB-C-tuloon **A5**.
3. Liitä USB-C-kaapelin **A7** toinen pää työpöytäsi USB-porttiin.
4. Tuote on käyttövalmis.

## Aseta tuote laitteesi oletusmikrofoniksi

### macOS:

1. Siirry kohtaan *System Preferences*.
2. Valitse *Sound*.
3. Valitse *Input*-välilehti.
4. Valitse tuote GSMIC210BK luettelosta.

### Windows 10:

1. Napsauta hiiren oikealla painikkeella kaiuttimen kuvaketta Windows-tehtäväpalkista.
2. Valitse *Sounds*.
3. Valitse *Recording*-välilehti.
4. Valitse tuote GSMIC210BK luettelosta.
5. Paina *Set Default*.

## Tuotteen käyttäminen

Mykistä mikrofonin ääni tai poista mykistys painamalla mykistyspainiketta **A1**.

Säädä mikrofonin herkkyyttä työpöytäsi asetuksilla.

## Vianmäärittys

Ongelma	Mahdollinen syy	Mahdollinen ratkaisu
Tuotetta ei tunnisteta.	Ongelma USB-portissa.	Käynnistä työpöytä uudelleen.
		Kokeile toista USB-porttia.
Ääntä ei tallenneta.	Käytössä oleva sovellus rajoittaa tuotteen käyttöä.	Siirry asetuksiin sallimaan, että sovellus käyttää tuotetta.

## Jätehuolto



Tämä tuote tulee toimittaa hävitettäväksi asianmukaiseen keräyspisteeseen. Tuotetta ei saa hävittää kotitalousjätteen mukana. Lisätietoja antaa jälleenmyyjä tai paikallinen jätehuollosta vastaava viranomainen.

## NO Hurtigguide

### Mikrofon til strømning

GSMIC210BK



For mer informasjon, se den fullstendige bruksanvisningen på nett: [ned.is/gsmic210bk](http://ned.is/gsmic210bk)

## Tiltenkt bruk

Dette produktet er en plugg-and-play-mikrofon til skrivebords-PC med RGB-lys.

Produkter er bare tiltenkt innendørs bruk.

Eventuelle modifikasjoner av produktet kan ha konsekvenser for sikkerhet, garanti og funksjon.

## Hoveddeler (bilde A)

- |                    |                         |
|--------------------|-------------------------|
| 1 Demp-knapp       | 5 USB-C-port            |
| 2 Popfilter        | 6 Mikrofonstativgjenger |
| 3 Mikrofon/RGB-lys | 7 USB C-kabel           |
| 4 Justeringsknott  |                         |

## Sikkerhetsinstruksjoner

### ⚠ ADVARSEL

- Sørg for at du har lest og forstått instruksjonene i dette dokumentet før du installerer eller bruker produktet. Ta vare på emballasjen og dette dokumentet for fremtidig referanse.
- Produktet skal kun brukes som beskrevet i dette dokumentet.
- Produktet må ikke åpnes, det har ingen deler inni som kan repareres.
- Produktet må ikke nedsenkes i vann eller annen væske.
- Ikke utsett produktet for vann, regn, fuktighet eller høy luftfuktighet.
- Koble roboten fra strømkilden før den rengjøres.
- Ikke bruk produktet hvis det er skadet eller defekt. Bytt ut et skadet eller defekt produkt med det samme.
- Ikke la barn leke med emballasjen. Emballasjen må alltid være utliggjengelig for barn.
- Ikke mist produktet, og forhindre at det slås borti andre gjenstander.
- Bruk ikke sterke rengjøringsmidler til å rengjøre produktet.

## Installasjon av produktet

- Sett varmeovnen på et flatt, stabilt underlag.
- Koble USB-C-kabelen **A7** til USB-C-inngangen **A5**.
- Koble den andre enden av USB-C-kabelen **A7** til en USB-port på skrivebords-PC-en din.
- Produktet er klart til bruk.

## Still produktet inn som standardmikrofon for enheten din

### For macOS:

- Naviger til *System Preferences*.
- Velg *Sound*.
- Velg *Input* -fanen.
- Velg produktet GSMIC210BK på listen.

### For Windows 10:

- Høyreklikk på høyttalerikonet på Windows-oppgavelinjen.
- Velg *Sounds*.
- Velg *Recording* -fanen.
- Velg produktet GSMIC210BK på listen.
- Trykk på *Set Default*.

## Bruk av produktet

Trykk på dempe-knappen **A1** for å dempe eller oppheve demping av mikrofonen.

Kontroller mikrofonens sensitivitet via innstillingene på skrivebords-PC-en.

## Feilsøking

Problem	Mulig årsak	Mulige løsninger
Produktet gjenkjennes ikke.	Problem med USB-porten.	Start skrivebords-PC-en på nytt.
		Prøv en annen USB-port.
Ingen lyd innspilles.	Programmet som er i bruk hindrer tilgangen til produktet.	Naviger til innstillinger for å gjøre det mulig for programmet å få tilgang til produktet.

## Kassering



Produktet må avhendes på egnede oppsamlingssteder. Du må ikke avhende produktet som husholdningsavfall. Ta kontakt med leverandøren eller lokale myndigheter hvis du ønsker mer informasjon om avhending.

## DA Vejledning til hurtig start

### Streaming-mikrofon

GSMIC210BK



Yderligere opplysninger finnes i den udvidede manual online: [ned.is/gsmic210bk](http://ned.is/gsmic210bk)

## Tilsluttet brug

Dette produkt er en plug-and-play skrivebordsmikrofon udstyret med RGB-belysning.

Produktet er kun beregnet til indendørs brug.

Enhver modificering af produktet kan have konsekvenser for sikkerhed, garanti og korrekt funktion.

## Hoveddele (billede A)

- |                    |                          |
|--------------------|--------------------------|
| 1 Mute-knapp       | 5 USB-C-port             |
| 2 Pop-filter       | 6 Mikrofonstanders hoved |
| 3 Mikrofon/RGB-lys | 7 USB-C-kabel            |
| 4 Justeringstap    |                          |

## Sikkerhedsinstruktioner

### ⚠ ADVARSEL

- Sørg for, at du har læst og forstået instruktionerne i dette dokument fuldt ud, før du installerer eller bruger produktet. Gem emballagen og dette dokument, så det sidenhen kan læses.
- Anvend kun produktet som beskrevet i denne vejledning.
- Åbn ikke produktet, der er ikke nogen brugbare dele indeni.
- Produktet må ikke nedsenkes i vand eller andre væsker.

- Udsæt ikke produktet for vand, regn, fugt eller høj luftfugtighed.
- Afbryd produktet fra strømforsyningen før rengøring.
- Brug ikke produktet, hvis det er skadet eller defekt. Udskift straks et skadet eller defekt produkt.
- Lad ikke børn lege med emballagen. Hold altid emballagen uden for børns rækkevidde.
- Tab ikke produktet og undgå at støde det.
- Brug ikke hårde kemiske rengøringsmidler ved rengøring af produktet.

## Installation af produktet

1. Placer produktet på en plan, stabil overflade.
2. Indsæt USB-C-kablet **A7** i USB-C indgangen **A5**.
3. Sæt den anden ende af USB-C-kablet **A7** ind i en USB-port på dit skrivebord.
4. Produktet er klar til brug.

## Indstil produktet som standardmikrofon for din enhed

### For macOS:

1. Naviger til *System Preferences*.
2. Vælg *Sound*.
3. Vælg fanen *Input*.
4. Vælg produktet GSMIC210BK fra listen.

### For Windows 10:

1. Højreklik på højttalerikonet på din Windows proceslinje.
2. Vælg *Sounds*.
3. Vælg fanen *Recording*.
4. Vælg produktet GSMIC210BK fra listen.
5. Tryk på *Set Default*.

## Brug af produktet

Tryk på mute-knappen **A1** for at tænde eller slukke for mikrofonen. Styring af mikrofonens følsomhed gennem indstillingerne på dit skrivebord.

## Fejlfinding

Problem	Mulig årsag	Mulig løsning
Produktet genkendes ikke.	Problem med USB-porten.	Genstart skrivebordet. Prøv en anden USB-port.
Der optages ingen lyd.	Den anvendte applikation begrænser adgangen til produktet.	Naviger til indstillinger for at give applikationen adgang til produktet.

## Bortskaffelse



Produktet skal afleveres på et passende indsamlingspunkt. Bortskaf ikke produktet sammen med husholdningsaffald.

For mere information, kontakt forhandleren eller den lokale myndighed der er ansvarlig for kontrol af affald.

HU

## Gyors beüzemelési útmutató

## Streaming mikrofon

GSMIC210BK



További információért lásd a bővített online kézikönyvet: [ned.is/gsmic210bk](http://ned.is/gsmic210bk)

## Tervezett felhasználás

Ez a termék egy RGB lámpával felszerelt, csatlakoztatás után azonnal használható asztali mikrofon.

A termék beltéri használatra készült.

A termék bármilyen módosítása befolyásolhatja a biztonságát, a jóállást és a megfelelő működést.

## Fő alkatrészek (A kép)

- |                             |                                |
|-----------------------------|--------------------------------|
| <b>1</b> Némítás gomb       | <b>5</b> USB-C port            |
| <b>2</b> Pop szűrő          | <b>6</b> Mikrofonálműny menete |
| <b>3</b> Mikrofon/RGB lámpa | <b>7</b> USB-C kábel           |
| <b>4</b> Állítógomb         |                                |

## Biztonsági utasítások

### FIGYELMEZTETÉS

- Ügyeljen arra, hogy a termék telepítése vagy használata előtt figyelmesen elolvasta és megértette az ebben a dokumentumban található információkat. Tartsa meg a csomagolást és ezt a dokumentumot későbbi használatra.
- A terméket csak az ebben a dokumentumban leírt módon használja.
- Ne nyissa ki a terméket, mert nem tartalmaz felhasználó által javítható alkatrészeket.
- Ne merítse vízbe vagy más folyadékba a terméket.
- Óvja a terméket víztől, esőtől, nedvességtől vagy magas páratartalomtól.
- Tisztítás előtt húzza ki a robotot az áramellátásból.
- Ne használja a terméket, ha valamelyik része sérült vagy hibás. A sérült vagy meghibásodott terméket azonnal cserélje ki.
- Ne hagyja, hogy gyermekek játszzanak a csomagolóanyaggal. A csomagolóanyagot mindig tartsa gyermekektől elzárva.
- Ne ejtse le a terméket és kerülje az ütődést.
- A termék tisztításakor ne használjon agresszív kémiai tisztítószereket.

## A termék beüzemelése

1. Helyezze a terméket egy síma, stabil felületre.
2. Dugja be az USB-C kábel **A7** az USB-C bemenetbe **A5**.
3. Dugja be az USB-C kábel **A7** másik végét asztali számítógépe egyik USB-bemenetébe.
4. A termék használatra kész.

## Állítsa be a terméket készüléke alapértelmezett mikrofonjaként

### macOS esetén:

1. Navigáljon a *System Preferences* menüpontra.
2. Válassza ki a *Sound* lehetőséget.
3. Válassza ki az *Input* lapot.
4. Válassza ki a terméket GSMIC210BK a listából.

### Windows 10 esetén:

1. kattintson jobb gombbal a mikrofon ikonra a Windows Tálcán.
2. Válassza ki a *Sounds* lehetőséget.
3. Válassza ki a *Recording* lapot.
4. Válassza ki a terméket GSMIC210BK a listából.
5. Nyomja meg a *Set Default* gombot.

## A termék használata

A mikrofon némításához vagy a némítás feloldásához nyomja meg a Némítás gombot **A1**.

A mikrofon érzékenységét asztali számítógépe beállításain keresztül szabályozhatja.

## Hibaelhárítás

Probléma	Lehetséges ok	Lehetséges megoldás
A termék nem ismerhető fel.	USB-porttal kapcsolatos probléma.	Indítsa újra az asztali számítógépet. Próbálkozzon másik USB-porttal.

A készülék nem rögzít hangot.	A használatban lévő alkalmazás korlátozza a termékhez való hozzáférést.	Navigáljon a beállításokhoz, és engedélyezze az alkalmazásnak a termékhez való hozzáférést.
-------------------------------	---	---

## Ártalmatlanság



A terméket elkülönítve, a megfelelő gyűjtőhelyeken kell leselejtezni. Ne dobja ki a készüléket a háztartási hulladék közé.

További információért lépjen kapcsolatba a forgalmazóval, vagy a hulladékkezelésért felelős helyi hatósággal.

## PL Przewodnik Szybki start

## Mikrofon do przesyłania strumieniowego

GSMIC210BK



Więcej informacji znajdziesz w rozszerzonej instrukcji obsługi online: [ned.is/gsmic210bk](http://ned.is/gsmic210bk)

## Przeznaczenie

Ten produkt to mikrofon biurkowy typu plug-and-play wyposażony w oświetlenie RGB.

Produkt jest przeznaczony wyłącznie do użytku wewnątrz pomieszczeń.

Wszelkie modyfikacje produktu mogą mieć wpływ na bezpieczeństwo, gwarancję i działanie.

## Główne części (ilustracja A)

- |                            |                           |
|----------------------------|---------------------------|
| 1 Przycisk wyciszenia      | 5 Gniazdo USB-C           |
| 2 Pop filtr                | 6 Gwint statywu mikrofonu |
| 3 Mikrofon/oświetlenie RGB | 7 Kabel typu USB-C        |
| 4 Pokrętko regulacji       |                           |

## Instrukcje bezpieczeństwa

### OSTRZEŻENIE

- Przed zainstalowaniem lub użyciem produktu należy upewnić się, że instrukcje zawarte w niniejszym dokumencie zostały w pełni przeczytane i zrozumiane. Opakowanie oraz niniejszy dokument należy zachować na przyszłość.
- Produktu należy używać wyłącznie w sposób opisany w niniejszym dokumencie.
- Nie otwieraj produktu - w środku nie ma części, które mogą być serwisowane przez użytkownika.
- Nie zanurzaj produktu w wodzie ani innych płynach.
- Nie wystawiaj produktu na działanie wody, deszczu, wilgoci lub wysokiej wilgotności.
- Przed rozpoczęciem sprzątania odłącz produkt od źródła zasilania.
- Nie używaj produktu, jeśli jakkolwiek jego część jest zniszczona lub uszkodzona. Natychmiast wymień uszkodzony lub wadliwy produkt.
- Nie wolno pozwalać dzieciom bawić się materiałem opakowaniowym. Zawsze przechowuj materiał opakowaniowy w miejscu niedostępnym dla dzieci.
- Nie upuszczaj produktu i unikaj uderzenia go.
- Do czyszczenia produktu nie używaj agresywnych chemicznych środków czyszczących.

## Instalowanie produktu

1. Ustaw produkt na płaskiej, stabilnej powierzchni.
2. Podłącz kabel USB-C **A7** do gniazda USB-C **A5**.
3. Podłącz drugą końcówkę kabla USB-C **A7** do gniazda USB w komputerze.
4. Produkt jest gotowy do użycia.

## Ustaw produkt jako domyślny mikrofon dla swojego urządzenia

### Urządzenia z systemem macOS:

1. Przejdź do menu *System Preferences*.
2. Wybierz opcję *Sound*.
3. Wybierz kartę *Input*.
4. Wybierz produkt GSMIC210BK z listy.

### Urządzenia z systemem Windows 10:

1. Kliknij prawym przyciskiem myszy ikonę głośnika na pasku zadań systemu Windows.
2. Wybierz opcję *Sounds*.
3. Wybierz kartę *Recording*.
4. Wybierz produkt GSMIC210BK z listy.
5. Naciśnij przycisk *Set Default*.

## Użytkowanie produktu

Naciśnij przycisk wyciszenia **A1**, aby wyciszyć mikrofon lub wyłączyć jego wyciszenie.

Czułość mikrofonu można regulować w ustawieniach na pulpicie.

## Rozwiązywanie problemów

Problem	Możliwa przyczyna	Możliwe rozwiązania
Produkt nie został rozpoznany.	Problem z gniazdem USB.	Uruchom ponownie komputer. Wypróbuj inne gniazdo USB.
Dźwięk nie jest nagrywany.	Używana aplikacja ogranicza dostęp do produktu.	Przejdź do ustawień, aby zezwolić aplikacji na dostęp do produktu.

## Utilizacja



Produkt jest przeznaczony do oddzielnej zbiórki w odpowiednim punkcie odbioru. Nie należy pozbywać się produktu razem z odpadami gospodarstwa domowego.

Aby uzyskać więcej informacji, należy skontaktować się ze sprzedawcą lub lokalnym urzędem odpowiedzialnym za gospodarke odpadami.

## EL Οδηγός γρήγορης εκκίνησης

## Streaming μικροφώνου

GSMIC210BK



Για περισσότερες πληροφορίες δείτε το εκτενές online εγχειρίδιο: [ned.is/gsmic210bk](http://ned.is/gsmic210bk)

## Προοριζόμενη χρήση

Αυτό το προϊόν είναι ένα επιτραπέζιο μικρόφωνο plug-and-play με φωτισμό RGB.

Το προϊόν αυτό προορίζεται αποκλειστικά για εσωτερικό χώρο. Οποιαδήποτε τροποποίηση του προϊόντος μπορεί να έχει επιπτώσεις στην ασφάλεια, την εγγύηση και τη σωστή λειτουργία.

## Κύρια μέρη (Εικόνα A)

- |                          |                             |
|--------------------------|-----------------------------|
| 1 Κουμπί αθόρυβο         | 5 USB-C θύρα                |
| 2 Ποπ φίλτρο             | 6 Σπείρωμα βάσης μικροφώνου |
| 3 Μικρόφωνο/RGB φωτισμός | 7 Καλώδιο USB-C             |
| 4 Κουμπί ρύθμισης        |                             |

## Οδηγίες ασφάλειας

### ΠΡΟΕΙΔΟΠΟΙΗΣΗ

- Βεβαιωθείτε ότι έχετε διαβάσει και κατανοήσει αυτές τις οδηγίες πριν εγκαταστήσετε ή χρησιμοποιήσετε το προϊόν. Κρατήστε τη συσκευασία και το κείμενο για μελλοντική αναφορά.

- Χρησιμοποιείτε το προϊόν μόνο σύμφωνα με αυτό το έγγραφο.
- Μην ανοίγετε το προϊόν, δεν υπάρχουν χρήσιμα μέρη για τον χρήστη στο εσωτερικό.
- Μην βυθίζετε το προϊόν στο νερό ή σε οποιοδήποτε άλλο υγρό.
- Μην εκθέτετε το προϊόν σε νερό, βροχή, υγρασία ή υψηλή υγρασία.
- Αποσυνδέστε το προϊόν από την πρίζα πριν από την καθαριότητα.
- Μην χρησιμοποιείτε το προϊόν εάν οποιοδήποτε τμήμα του έχει ζημιά ή ελάττωμα. Αντικαταστήστε αμέσως ένα χαλασμένο ή ελαττωματικό προϊόν.
- Μην επιτρέπετε στα παιδιά να παίζουν με τα υλικά συσκευασίας.
- Πάντα να διατηρείτε τα υλικά συσκευασίας μακριά από παιδιά.
- Μην ρίχνετε κάτω το προϊόν και αποφύγετε τα τραντάγματα.
- Μην χρησιμοποιείτε σκληρά χημικά καθαριστικά για τον καθαρισμό του προϊόντος.

## Εγκατάσταση του προϊόντος

1. Τοποθετήστε το προϊόν σε μία ίσια, σταθερή επιφάνεια.
2. Συνδέστε το καλώδιο USB-C **A7** στην είσοδο USB-C **A5**.
3. Συνδέστε την άλλη άκρη του καλωδίου USB-C **A7** σε μια θύρα USB του υπολογιστή σας.
4. Το προϊόν είναι τώρα έτοιμο προς χρήση.

## Ρυθμίστε το προϊόν ως μικρόφωνο προεπιλογής για τη συσκευή σας

### Για macOS:

1. Περιηγηθείτε στο *System Preferences*.
2. Επιλέξτε *Sound*.
3. Επιλέξτε την καρτέλα *Input*.
4. Επιλέξτε το προϊόν GSMIC210BK από την λίστα.

### Για Windows 10:

1. Κάντε δεξιά κλικ στο σύμβολο ηχείου στην γραμμή εργασιών Windows.
2. Επιλέξτε *Sounds*.
3. Επιλέξτε το πλήκτρο *Recording*.
4. Επιλέξτε το προϊόν GSMIC210BK από την λίστα.
5. Πατήστε *Set Default*.

## Χρήση του προϊόντος

Πατήστε το κουμπί αθόρυβου **A1** για την λειτουργία αθόρυβου ή επαναφορά του ήχου στο μικρόφωνο.

Ελέγξτε την ευαισθησία μικροφώνου μέσω των ρυθμίσεων στον υπολογιστή σας.

## Αντιμετώπιση προβλημάτων

Πρόβλημα	Πιθανή αιτία	Πιθανή λύση
Το προϊόν δεν αναγνωρίζεται.	Πρόβλημα με τη θύρα USB.	Επανεκκινήστε τον υπολογιστή. Προσπαθήστε με μια διαφορετική θύρα USB.
Δεν ηχογραφείται κανένας ήχος.	Η εφαρμογή που χρησιμοποιείται περιορίζει την πρόσβαση στο προϊόν.	Περιηγηθείτε στις ρυθμίσεις για να επιτρέψετε στην εφαρμογή να έχει πρόσβαση στο προϊόν.

## Απόρριψη



Το προϊόν προορίζεται για ξεχωριστή συλλογή σε κατάλληλο σημείο συλλογής. Μην απορρίπτετε το προϊόν μαζί με τα οικιακά απόβλητα.

Για περισσότερες πληροφορίες επικοινωνήστε με τον αντιπρόσωπό σας ή τις τοπικές αρχές διαχείρισης αποβλήτων.

## Streamovací mikrofón



Viac informácií nájdete v rozšírenom návode online: [ned.is/gsmic210bk](http://ned.is/gsmic210bk)

## Určené použitie

Tento výrobok je mikrofón funkčný ihneď po pripojení k počítaču vybavený osvetlením RGB.

Výrobok je určený len na použitie vo vnútri.

Každá zmena výrobku môže mať následky na bezpečnosť, záruku a správne fungovanie.

## Hlavné časti (obrázok A)

- 1 Tlačidlo stlmenia zvuku
- 2 Pop filter
- 3 Mikrofón/osvetlenie RGB
- 4 Nastavovací gombík
- 5 Port USB-C
- 6 Závit stojana mikrofónu
- 7 Kábel USB-C

## Bezpečnostné pokyny

### VAROVANIE

- Pred inštaláciou alebo použitím výrobku si nezabudnite prečítať a pochopiť všetky pokyny v tomto dokumente. Uchovajte obal a tento dokument pre potreby v budúcnosti.
- Výrobok používajte len podľa opisu v tomto dokumente.
- Výrobok neotvárajte, neobsahuje vnútri žiadne časti, ktoré by mohol používateľ opraviť.
- Výrobok neponárajte do vody ani do iných kvapalín.
- Výrobok nevystavujte vode, dažďu alebo vysokej vlhkosti.
- Výrobok pred čistením odpojte od zdroja napájania.
- Výrobok nepoužívajte, ak je jeho časť poškodená alebo chybná. Poškodený alebo chybný výrobok okamžite vymeňte.
- Nedovoľte deťom, aby sa hrali s baliacim materiálom. Vždy uchovávajte baliaci materiál mimo dosahu dieťa.
- Dávajte pozor, aby vám výrobok nepadol a zabráňte nárazom.
- Pri čistení výrobku nepoužívajte agresívne chemické čistiace prostriedky.

## Inštalácia výrobku

1. Výrobok umiestnite na rovňý, stabilný povrch.
2. Zapojte kábel USB-C **A7** do vstupu USB-C **A5**.
3. Druhý koniec kábla USB-C **A7** pripojte k portu USB vášho počítača.
4. Výrobok je pripravený na používanie.

## Výrobok nastavte ako predvolený mikrofón vášho zariadenia

### Pre macOS:

1. Prejdite na položku *System Preferences*.
2. Zvoľte *Sound*.
3. Zvoľte záložku *Input*.
4. Zvoľte výrobok GSMIC210BK zo zoznamu.

### Pre systém Windows 10:

1. Na paneli úloh systému Windows pravým tlačidlom myši kliknite na ikonu reproduktora.
2. Zvoľte *Sounds*.
3. Zvoľte záložku *Recording*.
4. Zvoľte výrobok GSMIC210BK zo zoznamu.
5. Stlačte *Set Default*.

## Používanie výrobku

Stlačením tlačidla stlmenia zvuku **A1** zapnete alebo vypnete stlmenie zvuku mikrofónu.

Citlivosť mikrofónu môžete ovládať prostredníctvom nastavení v počítači.

## Riešenie problémov

Problém	Možná příčina	Možné riešenie
Výrobok sa nerozpozná.	Problém s portom USB.	Reštartujte počítač. Skúste iný port USB.
Nezaznamenáva sa žiadny zvuk.	Používaná aplikácia zamedzuje prístup k výrobku.	Přejdite na nastavenia a povolte aplikácii získať prístup k výrobku.

## Likvidácia



Tento výrobok je určený na separovaný zber na vhodnom zbernom mieste. Výrobok nelikvidujte spolu s komunálnym odpadom.

Ďalšie informácie získate od predajcu alebo miestneho úradu zodpovedného za nakladanie s odpadmi.

## CS Rychlý návod

## Streamovací mikrofón

GSMIC210BK



Více informací najdete v rozšířené příručce online: [ned.is/gsmic210bk](http://ned.is/gsmic210bk)

## Zamýšlené použitie

Tento výrobok je stolní mikrofón typu Plug-and-Play vybavený RGB osvetlením.

Tento výrobok je určen výhradne k použitiu vo vnútorných priestoroch. Jakékoli úpravy výrobku môžu ovplyvniť jeho bezpečnosť, záruku a správne fungovanie.

## Hlavní části (obrázek A)

- 1 Tlačítko ztišení
- 2 Popový filtr
- 3 Mikrofón / RGB osvětlení
- 4 Regulační nastavení
- 5 Port USB-C
- 6 Závit stojanu mikrofónu
- 7 USB-C kabel

## Bezpečnostní pokyny

### VAROVÁNÍ

- Před instalací či používáním výrobku si nejprve kompletně přečtete pokyny obsažené v tomto dokumentu a ujistíte se, že jim rozumíte. Tento dokument a balení uschovejte pro případné budoucí použití.
- Výrobek používejte pouze tak, jak je popsáno v tomto dokumentu.
- Výrobek nikdy neotevírejte, neobsahuje žádné uživatelem opraviteľné časti.
- Neponoňujte výrobok do vody ani jiných kapalin.
- Nevystavujte výrobok pôsobení vody, dešti, vlhkosti či vysoce vlhkého vzduchu.
- Před čistěním odpojte výrobek od napájení.
- Výrobek nepoužívejte, pokud je jakákoľvek časť poškodená alebo vadná. Poškodený alebo vadný výrobek okamžite vymeňte.
- Nenechte děti, aby si hrály s obalovým materiálom. Obalový materiál uchovávajte mimo dosah dětí.
- Zabraňte pádu výrobku a chráňte jej před nárazy.
- Při čistění výrobku nepoužívejte agresivní chemické čistící prostředky.

## Instalace výrobku

1. Postavte výrobek na vodorovný a plochý povrch.
2. Zapojte kabel USB-C **A7** do vstupu USB-C **A5**.
3. Druhý konec kabelu USB-C **A7** zapojte do portu USB vašeho stolního počítače.
4. Výrobek je nyní připraven k použití.

## Nastavení výrobku jako výchozího mikrofónu ve vašem zařízení

### macOS:

1. Přejděte do nabídky *System Preferences*.
2. Vyberte *Sound*.
3. Otevřete kartu *Input*.
4. Ze seznamu vyberte výrobek GSMIC210BK.

### Windows 10:

1. Klikněte pravým tlačítkem myši na ikonu reproduktoru v hlavní panelu.
2. Vyberte *Sounds*.
3. Zvolte kartu *Recording*.
4. Ze seznamu vyberte výrobek GSMIC210BK.
5. Stiskněte *Set Default*.

## Použití výrobku

Stiskem tlačítka ztišení **A1** mikrofón ztišíte nebo jeho ztišení zrušíte.

Titlivost mikrofónu ovládejte prostřednictvím nastavení v počítači.

## Řešení problémů

Problém	Možná příčina	Možné řešení
Výrobek nebyl rozpoznán.	Problém s konektorem USB.	Restartujte stolní počítač. Zkuste použít jiný konektor USB.
Neprobíhá záznam zvuku.	Aplikace, kterou právě používáte, omezuje přístup k výrobku.	Přejděte do nastavení a povolte aplikaci přístup k výrobku.

## Likvidace



Likvidaci tohoto produktu provádějte v příslušné sběrně. Nevyhazujte tento výrobek s komunálním odpadem.

Pro více informací se obraťte na prodejce nebo místní orgány odpovědné za nakládání s odpady.

## RO Ghid rapid de inițiere

## Microfon de streaming

GSMIC210BK



Pentru informații suplimentare, consultați manualul extins, disponibil online: [ned.is/gsmic210bk](http://ned.is/gsmic210bk)

## Utilizare preconizată

Acest produs este un microfon plug-and-play de desktop, echipat cu iluminare RGB.

Produsul este destinat exclusiv pentru utilizare în interior.

Orice modificare a produsului poate avea consecințe pentru siguranța, garanția și funcționarea corectă a produsului.

## Piese principale (imagine A)

- 1 Buton anulare sonor
- 2 Filtru pop
- 3 Microfon/lumină RGB
- 4 Buton de reglare
- 5 Port USB-C
- 6 Filet pentru stativ de microfon
- 7 Cablu USB-C

## Instrucțiuni de siguranță

### AVERTISMENT

- Asigurați-vă că ați citit complet și că ați înțeles instrucțiunile din acest document înainte de a instala sau utiliza produsul. Păstrați ambalajul și acest document pentru a le consulta ulterior.
- Folosiți produsul exclusiv conform descrierii din acest document.
- Nu desfaceți produsul, înăuntru nu există nicio piesă reparabilă de către utilizator.

- Nu scufundați produsul în apă sau alte lichide.
- Nu expuneți produsul la apă, ploaie, umezeală sau umiditate puternică.
- Deconectați produsul de la sursa electrică înainte de curățare.
- Nu folosiți produsul dacă o piesă este deteriorată sau defectă. Înlocuiți imediat produsul deteriorat sau defect.
- Nu lăsați copiii să se joace cu materialul care a servit la ambalare. Nu lăsați materialul care a servit la ambalare la îndemâna copiilor.
- Nu lăsați produsul să cadă și evitați ciocnirile elastice.
- Nu utilizați agenți de curățare chimici agresivi pentru a curăța produsul.

## Instalarea produsului

1. Așezați produsul pe o suprafață stabilă și plană.
2. Conectați cablul USB-C **A7** în portul USB-C **A5**.
3. Conectați celălalt capăt al cablului USB-C **A7** la o priză USB pe desktopul dvs.
4. Produsul este pregătit pentru a fi folosit.

## Setați produsul ca microfon implicit pentru dispozitivul dvs.

### Pentru macOS:

1. Mergeți la *System Preferences*.
2. Selectați *Sound*.
3. Selectați fila *Input*.
4. Selectați produsul GSMIC210BK din listă.

### Pentru Windows 10:

1. Faceți clic dreapta pe pictograma difuzorului din bara de activități Windows.
2. Selectați *Sounds*.
3. Selectați fila *Recording*.
4. Selectați produsul GSMIC210BK din listă.
5. Apăsați pe *Set Default*.

## Utilizarea produsului

Apăsați butonul de mut **A1** pentru a activa sau dezactiva modul mut pe microfon.

Controlați sensibilitatea microfonului prin intermediul setărilor de pe desktopul dvs.

## Remediarea defecțiunilor

Problemă	Cauza posibilă	Posibilă soluție
Produsul nu este recunoscut.	Problemă cu priza USB.	Reporniți desktopul. Încercați altă priză USB.
Nu se înregistrează niciun sunet.	Aplicația utilizată restricționează accesul la produs.	Mergeți la setări pentru a permite aplicației să acceseze produsul.

## Eliminare



Produsul a fost creat pentru colectare separată la un punct de colectare adecvat. Nu eliminați produsul odată cu deșeurile menajere.

Pentru mai multe informații, contactați magazinul sau autoritatea locală responsabilă pentru gestionarea deșeurilor.

