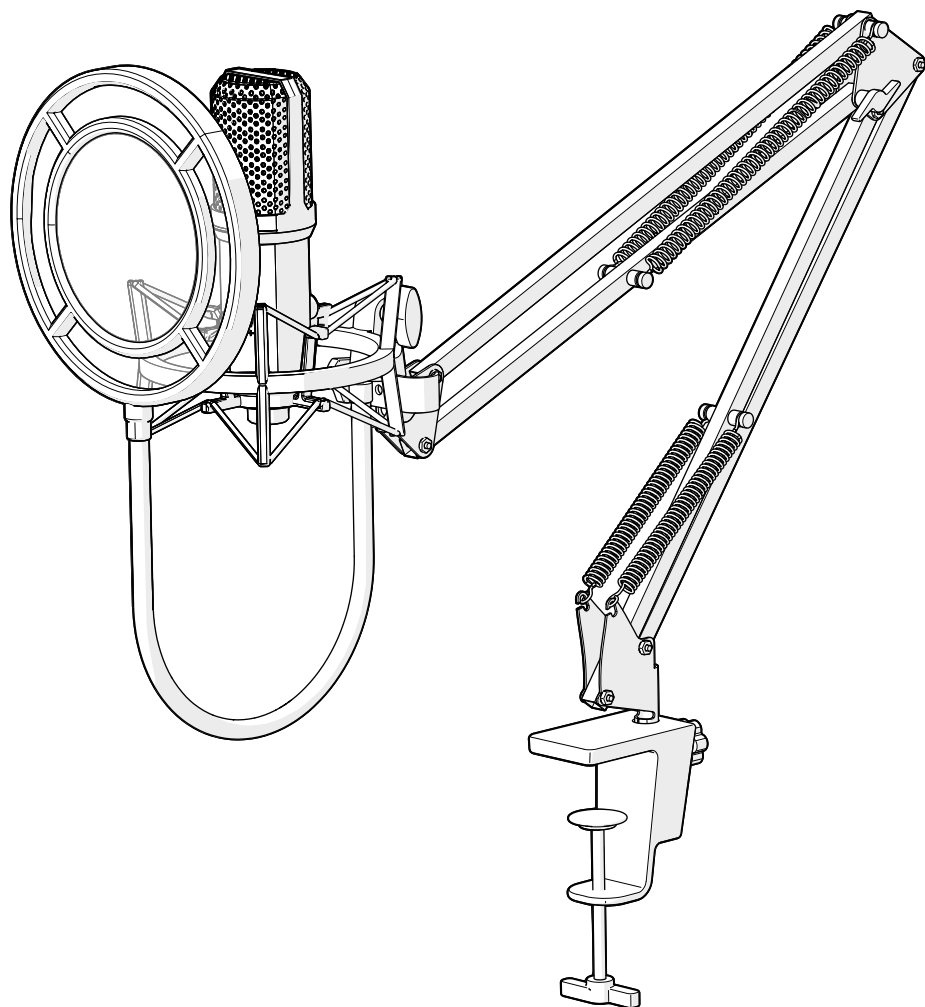


nedis

Streaming microphone

with anti-shock mount

GSMIC410BK

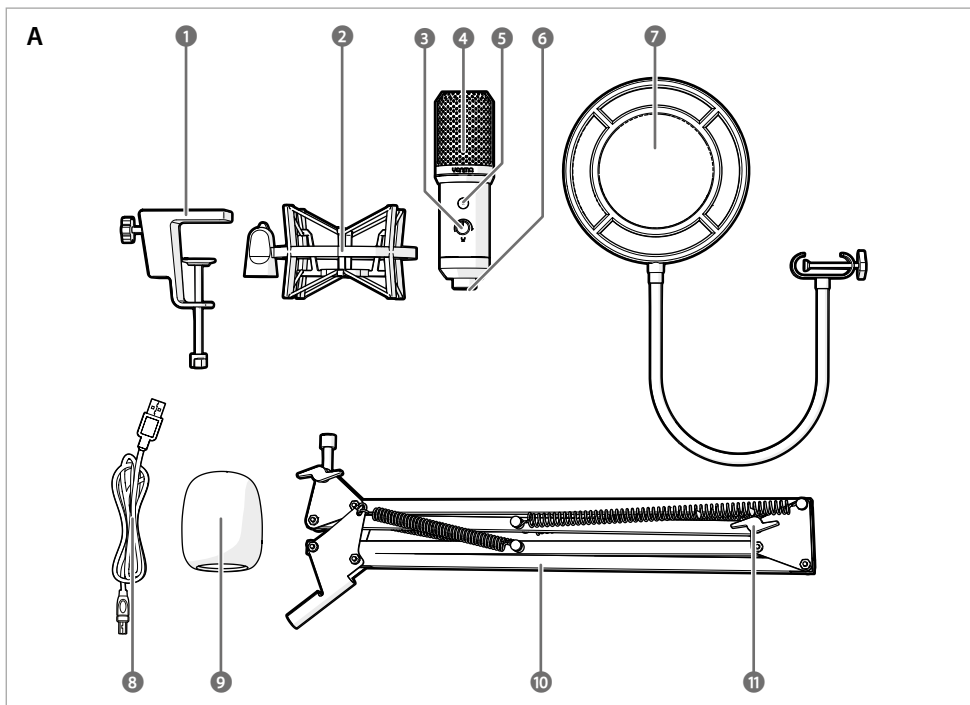


ned.is/gsmic410bk

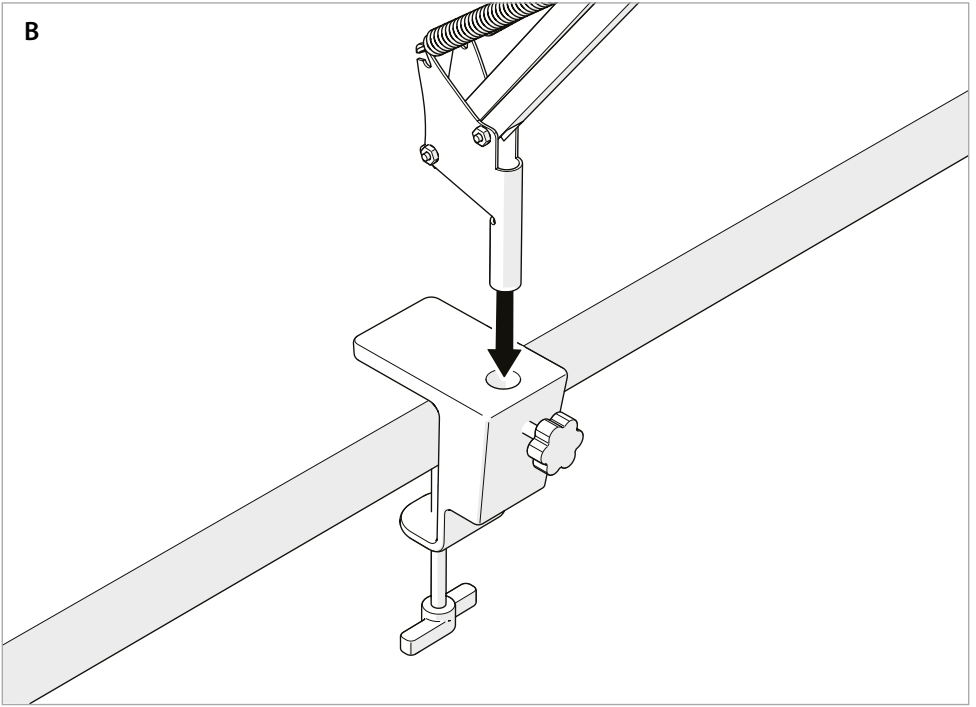


EN	Quick start guide	4
DE	Kurzanleitung	5
FR	Guide de démarrage rapide	5
NL	Snelstartgids	6
IT	Guida rapida all'avvio	7
ES	Guía de inicio rápido	7
PT	Guia de iniciação rápida	8
SV	Snabbstartsguide	9
FI	Pika-aloitusopas	10

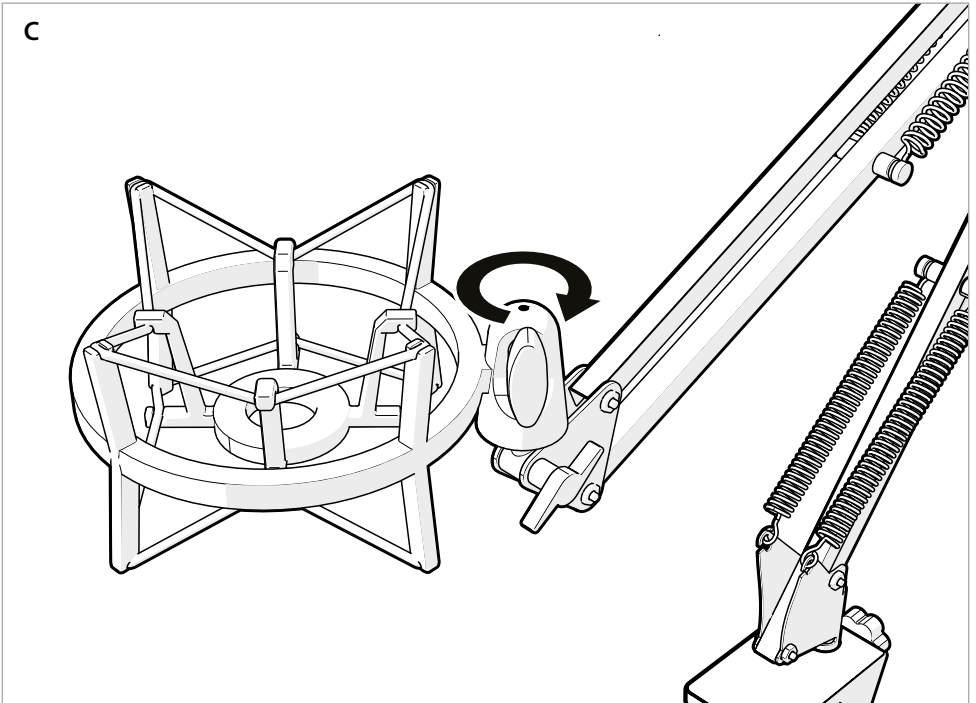
NO	Hurtigguide	10
DA	Vejledning til hurtig start	11
HU	Gyors beüzemelési útmutató	11
PL	Przewodnik Szybki start	12
EL	Οδηγός γρήγορης εκκίνησης	13
SK	Rýchly návod	14
CS	Rychlý návod	14
RO	Ghid rapid de inițiere	15

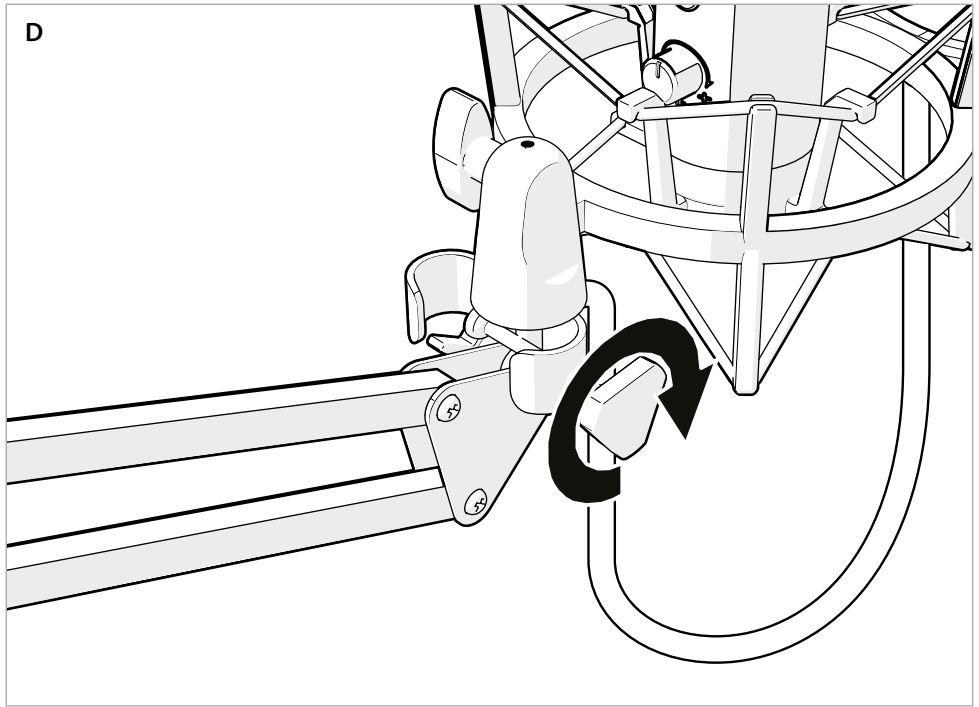


B



C





EN Quick start guide

Streaming microphone

GSMIC410BK



For more information see the extended manual online:
ned.is/gsmic410bk

Intended use

This product is a streaming microphone kit consisting of a microphone, a pop filter, a desktop stand, and a shock mount. The product is intended for indoor use only. Any modification of the product may have consequences for safety, warranty and proper functioning.

Main parts (image A)

- | | |
|-----------------|-----------------------|
| 1 Desktop clamp | 7 Pop filter |
| 2 Shock mount | 8 USB-B – USB-A cable |
| 3 Volume wheel | 9 Foam cover |
| 4 Microphone | 10 Stand |
| 5 Record button | 11 Adjustment knob |
| 6 USB-B port | |

Safety instructions

⚠ WARNING

- Ensure you have fully read and understood the instructions in this document before you install or use the product. Keep the packaging and this document for future reference.
- Only use the product as described in this document.
- Do not open the product, there are no user serviceable parts inside.
- Do not immerse the product in water or other liquids.
- Do not expose the product to water, rain, moisture, or high humidity.

- Disconnect the product from the power source before cleaning.
- Do not use the product if a part is damaged or defective. Replace a damaged or defective product immediately.
- Do not let children play with the packaging material. Always keep the packaging material out of the reach of children.
- Do not drop the product and avoid bumping.
- Do not use aggressive chemical cleaning agents when cleaning the product.

Installing the product (image B – D)

1. Attach the desktop clamp **A 1** to the surface where the product will be used.
2. Place the bottom of the stand in the desktop clamp **A 1**.
3. Loosen the adjustment knob **A 11** to adjust the stand.
4. Screw the shock mount **A 2** on the top of the stand.
5. Screw the microphone **A 4** in the shock mount **A 2**.
6. Attach the pop filter **A 7** to the stand **A 10**.
7. Plug one end of the USB-B – USB-A cable **A 8** into the USB-B port **A 6**.
8. Plug the other end of the USB-B – USB-A cable **A 8** into a USB port of your device.

Set the product as the default microphone for your device

For macOS:

1. Navigate to *System Preferences*.
2. Select *Sound*.
3. Select the *Input* tab.
4. Select the product GSMIC410BK from the list.

For Windows 10:

1. Right click on the speaker icon on your Windows taskbar.
2. Select *Sounds*.

3. Select the *Recording* tab.
4. Select the product GSMIC410BK from the list.
5. Press *Set Default*.

Using the product

1. Press the record button **A 5** to start recording.
2. Rotate the volume wheel **A 3** to adjust the volume to the desired sound level.
- 1 Control the microphone sensitivity through the settings on your device.
3. After use, press the record button **A 5** to stop recording.

Disposal



The product is designated for separate collection at an appropriate collection point. Do not dispose of the product with household waste.

For more information, contact the retailer or the local authority responsible for the waste management.

DE Kurzanleitung

GSMIC410BK

Streaming-Mikrofon



Weitere Informationen finden Sie in der erweiterten Anleitung online: ned.is/gsmic410bk

Bestimmungsgemäße Verwendung

Dieses Produkt ist ein Streaming-Mikrofon-Kit bestehend aus einem Mikrofon, einem Pop-Filter, einem Tischständer und einer Stoßdämpferhalterung.

Das Produkt ist nur zur Verwendung innerhalb von Gebäuden gedacht.

Jegliche Modifikation des Produkts kann Folgen für die Sicherheit, Garantie und ordnungsgemäße Funktionalität haben.

Hauptbestandteile (Abbildung A)

- | | |
|------------------------|-------------------------|
| 1 Tischklemme | 7 Pop-Filter |
| 2 Stoßdämpferhalterung | 8 USB-B – USB-A Kabel |
| 3 Lautstärkerad | 9 Schaumstoff-Abdeckung |
| 4 Mikrofon | 10 Ständer |
| 5 Aufnahmetaste | 11 Einstellknopf |
| 6 USB-B-Anschluss | |

Sicherheitshinweise

⚠️ WARNUNG

- Vergewissern Sie sich, dass Sie die Anweisungen in diesem Dokument vollständig gelesen und verstanden haben, bevor Sie das Produkt installieren oder verwenden. Heben Sie die Verpackung und dieses Dokument zum späteren Nachschlagen auf.
- Verwenden Sie das Produkt nur wie in diesem Dokument beschrieben.
- Öffnen Sie das Produkt nicht. Es befinden sich keine vom Benutzer zu wartenden Teile im Inneren.
- Tauchen Sie das Produkt nicht in Wasser oder andere Flüssigkeiten.
- Setzen Sie das Produkt nicht Wasser, Regen, Feuchtigkeit oder hoher Luftfeuchtigkeit aus.
- Trennen Sie das Produkt vor der Reinigung von der Stromversorgung.
- Verwenden Sie das Produkt nicht, wenn ein Teil beschädigt ist oder es einen Mangel aufweist. Ersetzen Sie ein beschädigtes oder defektes Produkt unverzüglich.
- Lassen Sie Kinder nicht mit dem Verpackungsmaterial spielen. Halten Sie das Verpackungsmaterial stets außer Reichweite von Kindern.

- Lassen Sie das Produkt nicht herunterfallen und vermeiden Sie Kollisionen.
- Verwenden Sie zur Reinigung des Produkts keine aggressiven chemischen Reinigungsmittel.

Installation des Produkts (Abbildung B – D)

1. Montieren Sie die Tischklemme **A 1** an der Oberfläche, auf der das Produkt verwendet werden soll.
2. Setzen Sie die Unterseite des Ständers in die Tischklemme **A 1**.
3. Lösen Sie den Einstellknopf **A 11**, um den Ständer einzustellen.
4. Schrauben Sie die Stoßdämpferhalterung **A 2** auf den Ständer.
5. Schrauben Sie das Mikrofon **A 4** in die Stoßdämpferhalterung **A 2**.
6. Setzen Sie den Pop-Filter **A 7** auf den Ständer **A 10**.
7. Stecken Sie ein Ende des USB-B – USB-A-Kabels **A 8** in den USB-B Anschluss **A 6**.
8. Verbinden Sie das andere Ende des USB-B – USB-A-Kabels **A 8** mit einem USB-Anschluss an Ihrem Gerät.

Wählen Sie das Produkt als Standardmikrofon für Ihr Gerät aus

Bei macOS:

1. Navigieren Sie zu *System Preferences*.
2. Wählen Sie *Sound*.
3. Wählen Sie die Registerkarte *Input*.
4. Wählen Sie das Produkt GSMIC410BK aus der Liste.

Bei Windows 10:

1. Machen Sie einen Rechtsklick auf das Lautsprechersymbol in Ihrer Windows-Aufgabenleiste.
2. Wählen Sie *Sounds*.
3. Wählen Sie die Registerkarte *Recording*.
4. Wählen Sie das Produkt GSMIC410BK aus der Liste.
5. Drücken Sie auf *Set Default*.

Verwenden des Produkts

1. Drücken Sie die Aufnahmetaste **A 5**, um mit der Aufnahme zu beginnen.
2. Drehen Sie das Lautstärkerad **A 3**, um die Lautstärke auf den gewünschten Pegel einzustellen.
- 1 Steuern Sie die Mikrofonempfindlichkeit über die Einstellungen an Ihrem Gerät.
3. Drücken Sie nach der Verwendung die Aufnahmetaste **A 5**, um die Aufnahme zu stoppen.

Entsorgung



Dieses Produkt muss an einer entsprechenden Sammelstelle zur Entsorgung abgegeben werden. Entsorgen Sie das Produkt nicht mit dem Haushaltsabfall.

Weitere Informationen erhalten Sie beim Verkäufer oder der für die Abfallwirtschaft verantwortlichen örtlichen Behörde.

FR Guide de démarrage rapide

Microphone de diffusion en direct

GSMIC410BK



Pour plus d'informations, consultez le manuel détaillé en ligne : ned.is/gsmic410bk

Utilisation prévue

Ce produit est un kit de microphone de diffusion en direct composé d'un microphone, d'un filtre anti-pop, d'un socle de bureau et d'un support anti-choc.

Le produit est prévu pour un usage intérieur uniquement.

Toute modification du produit peut avoir des conséquences sur la sécurité, la garantie et le bon fonctionnement.

Pièces principales (image A)

- | | |
|-------------------------|------------------------|
| 1 Pince de bureau | 7 Filtre anti-pop |
| 2 Support anti-choc | 8 Câble USB-B – USB-A |
| 3 Molette de volume | 9 Housse en mousse |
| 4 Microphone | 10 Pied |
| 5 Bouton enregistrement | 11 Bouton d'ajustement |
| 6 Port USB-B | |

Consignes de sécurité

A AVERTISSEMENT

- Assurez-vous d'avoir entièrement lu et compris les instructions de ce document avant d'installer ou d'utiliser le produit. Conservez l'emballage et le présent document pour référence ultérieure.
- Utilisez le produit uniquement comme décrit dans le présent document.
- N'ouvrez pas le produit, il ne contient aucune pièce réparable par l'utilisateur.
- N'immergez pas le produit dans l'eau ou d'autres liquides.
- Ne pas exposer le produit à l'eau, à la pluie, à la moiteur ou à une humidité élevée.
- Déconnectez le produit de la source d'alimentation avant nettoyage.
- Ne pas utiliser le produit si une pièce est endommagée ou défectueuse. Remplacez immédiatement un produit endommagé ou défectueux.
- Ne pas laisser d'enfants jouer avec les matériaux d'emballage. Toujours tenir les matériaux d'emballage hors de portée des enfants.
- Ne pas laisser tomber le produit et éviter de le cogner.
- Ne pas utiliser de produits de nettoyage chimiques agressifs lors du nettoyage du produit.

Installer le produit (image B – D)

- Fixez la pince de bureau **A 1** à la surface où le produit sera utilisé.
- Placez le bas du socle dans la pince de bureau **A 1**.
- Desserrez le bouton d'ajustement **A 11** pour ajuster le socle.
- Vissez le support anti-choc **A 2** sur le dessus du socle.
- Vissez le microphone **A 4** sur le support anti-choc **A 2**.
- Attachez le filtre anti-pop **A 7** au socle **A 10**.
- Branchez un extrémité du câble USB-B – USB-A **A 8** dans le port USB-B **A 6**.
- Branchez l'autre extrémité du câble USB-B – USB-A **A 8** dans un port USB de votre appareil.

Définissez le produit comme microphone par défaut pour votre appareil

Pour macOS :

- Allez sur *System Preferences*.
- Sélectionnez *Sound*.
- Sélectionnez l'onglet *Input*.
- Sélectionnez le produit **GSMIC410BK** dans la liste.

Pour Windows 10 :

- Faites un clic droit sur l'icône du haut-parleur dans votre barre des tâches *Windows*.
- Sélectionnez *Sounds*.
- Sélectionnez l'onglet *Recording*.
- Sélectionnez le produit **GSMIC410BK** dans la liste.
- Appuyez sur *Set Default*.

Utiliser le produit

- Appuyez sur le bouton d'enregistrement **A 5** pour démarrer l'enregistrement.
- Tournez la molette de volume **A 3** pour régler le volume au niveau sonore souhaité.

- Contrôlez la sensibilité du microphone via les paramètres de votre appareil.
- Après utilisation, appuyez sur le bouton d'enregistrement **A 5** pour arrêter l'enregistrement.

Traitement des déchets



Le produit doit être jeté séparément des ordures ménagères dans un point de collecte approprié. Ne jetez pas le produit avec les ordures ménagères ordinaires.

Pour plus d'informations, contactez le distributeur ou l'autorité locale responsable de la gestion des déchets.

NL Snelstartgids

Streamingmicrofoon

GSMIC410BK



Zie voor meer informatie de uitgebreide handleiding online: ned.is/gsmic410bk

Bedoeld gebruik

Dit product is een streamingmicrofoonset die bestaat uit een microfoon, een popfilter, een bureaustatief en een schokdemper. Het product is enkel bedoeld voor gebruik binnenshuis. Elke wijziging van het product kan gevolgen hebben voor de veiligheid, garantie en correcte werking.

Belangrijkste onderdelen (afbeelding A)

- | | |
|---------------|-----------------------|
| 1 Bureauklem | 7 Popfilter |
| 2 Schokdemper | 8 USB-B – USB-A-kabel |
| 3 Volumeknop | 9 Schuimrubber kap |
| 4 Microfoon | 10 Standaard |
| 5 Opnameknop | 11 Afstelknop |
| 6 USB-B-poort | |

Veiligheidsvoorschriften

A WAARSCHUWING

- Zorg ervoor dat u de instructies in dit document volledig gelezen en begrepen heeft voordat u het product installeert of gebruikt. Bewaar de verpakking en dit document voor toekomstig gebruik.
- Gebruik het product alleen zoals in dit document beschreven.
- Open het product niet. Er zitten geen onderdelen in die door de gebruiker te onderhouden zijn.
- Dompel het product niet onder in water of andere vloeistoffen.
- Stel het product niet bloot aan water, regen, vocht of hoge luchtvochtigheid.
- Koppel het product los van de stroombron voordat u het reinigt.
- Gebruik het product niet als een onderdeel beschadigd of defect is. Vervang een beschadigd of defect product onmiddellijk.
- Laat kinderen niet met het verpakkingsmateriaal spelen. Hou het verpakkingsmateriaal altijd buiten het bereik van kinderen.
- Laat het product niet vallen en voorkom stoten.
- Gebruik bij het reinigen van het product geen agressieve chemische reinigingsmiddelen.

Het product installeren (afbeelding B – D)

- Bevestig de bureauklem **A 1** aan het oppervlak waar het product zal worden gebruikt.
- Plaats de onderkant van het statief in de bureauklem **A 1**.
- Draai de stelknop **A 11** los om het statief te verstellen.
- Schroef de schokdemper **A 2** bovenop het statief.
- Schroef de microfoon **A 4** in de schokdemper **A 2**.
- Bevestig de popfilter **A 7** op het statief **A 10**.
- Steek een uiteinde van de USB-B – USB-A-kabel **A 8** in de USB-B-poort **A 6**.
- Steek het andere uiteinde van de USB-B – USB-A-kabel **A 8** in een USB-poort van uw apparaat.

Stel het product in als de standaardmicrofoon van uw apparaat

Voor macOS:

1. Navigeer naar *System Preferences* (Systeemvoorkeuren).
2. Selecteer *Sound* (Geluid).
3. Selecteer het tabblad *Input* (Invoer).
4. Selecteer het product GSMIC410BK uit de lijst.

Voor Windows 10:

1. Klik met de rechtermuisknop op het luidsprekerpictogram op uw Windows-taakbalk.
2. Selecteer *Sounds* (Geluiden).
3. Selecteer het tabblad *Recording* (Opname).
4. Selecteer het product GSMIC410BK uit de lijst.
5. Druk op *Set Default* (Standaard instellen).

Het product gebruiken

1. Druk op de opnameknop **A5** om te beginnen met opnemen.
2. Draai het volumewiel **A3** om het volume aan het gewenste geluidsniveau aan te passen.

- 1 Regel de microfoonvoeligheid via de instellingen op uw apparaat.
3. Als u klaar bent, drukt u op de opnameknop **A5** om het opnemen te stoppen.

Afdanking



Het product is bestemd voor gescheiden inzameling bij een hertoe aangewezen verzamelpunt. Werp het product niet weg bij het huishoudelijk afval. Neem voor meer informatie contact op met de detailhandelaar of de lokale overheid die verantwoordelijk is voor het afvalbeheer.

IT Guida rapida all'avvio

Microfono per streaming

GSMIC410BK



Per maggiori informazioni vedere il manuale esteso online: ned.is/gsmic410bk

Uso previsto

Il prodotto è un kit microfono per streaming costituito da un microfono, un filtro pop, una staffa per scrivania e un supporto antivibrazioni.

Il prodotto è inteso solo per utilizzo in interni.

Eventuali modifiche al prodotto possono comportare conseguenze per la sicurezza, la garanzia e il corretto funzionamento.

Parti principali (immagine A)

- | | |
|---------------------------|------------------------------|
| 1 Morsetto per scrivania | 7 Filtro pop |
| 2 Supporto antivibrazioni | 8 Cavo USB-B – USB-A |
| 3 Rotella del volume | 9 Rivestimento in gommapiuma |
| 4 Microfono | 10 Supporto |
| 5 Pulsante Registrazione | 11 Manopola di regolazione |
| 6 Porta USB-B | |

Istruzioni di sicurezza

ATTENZIONE

- Assicurarsi di aver letto e compreso pienamente le istruzioni presenti nel documento prima di installare o utilizzare il prodotto. Conservare la confezione e il presente documento per farvi riferimento in futuro.
- Utilizzare il prodotto solo come descritto nel presente documento.
- Non aprire il prodotto: all'interno non sono presenti parti riparabili dall'utente.
- Non immergere il prodotto in acqua o altri liquidi.
- Non esporre il prodotto all'acqua, alla pioggia, all'umidità o all'umidità elevata.

- Prima della pulizia scollegare il prodotto dalla sorgente di alimentazione.
- Non utilizzare il prodotto se una parte è danneggiata o difettosa. Sostituire immediatamente un prodotto danneggiato o difettoso.
- Non lasciare che i bambini giochino con i materiali di imballaggio. Tenere sempre i materiali di imballaggio lontano dalla portata dei bambini.
- Non far cadere il prodotto ed evitare impatti.
- Non usare detergenti chimici aggressivi durante la pulizia del prodotto.

Installazione del prodotto (immagine B – D)

1. Fissare il morsetto per scrivania **A1** sulla superficie dove verrà usato il prodotto.
2. Posizionare la parte inferiore della staffa nel morsetto per scrivania **A1**.
3. Allentare la manopola di regolazione **A11** per regolare la staffa.
4. Avvitare il supporto antivibrazioni **A2** sopra alla staffa.
5. Avvitare il microfono **A4** al supporto antivibrazioni **A2**.
6. Fissare il filtro pop **A7** alla staffa **A10**.
7. Inserire un'estremità del cavo USB-B – USB-A **A8** nella porta USB-B **A6**.
8. Inserire l'altra estremità del cavo USB-B – USB-A **A8** in una porta USB del proprio dispositivo.

Impostare il prodotto come microfono predefinito per il proprio dispositivo

Per macOS:

1. Andare su *System Preferences*.
2. Selezionare *Sound*.
3. Selezionare la scheda *Input*.
4. Selezionare il prodotto GSMIC410BK dall'elenco.

Per Windows 10:

1. Cliccare con il tasto destro del mouse sull'icona dell'altoparlante presente sulla barra delle applicazioni di Windows.
2. Selezionare *Sounds*.
3. Selezionare la scheda *Recording*.
4. Selezionare il prodotto GSMIC410BK dall'elenco.
5. Premere *Set Default*.

Utilizzo del prodotto

1. Premere il pulsante di registrazione **A5** per avviare la registrazione.
2. Girare la rotella del volume **A3** per regolare il volume al livello acustico desiderato.
- 1 Controllare la sensibilità del microfono usando le impostazioni sul proprio dispositivo.
3. Dopo l'uso, premere il pulsante di registrazione **A5** per interrompere la registrazione.

Smaltimento



Questo prodotto è soggetto a raccolta differenziata nei punti di raccolta appropriati. Non smaltire il prodotto con i rifiuti domestici.

Per maggiori informazioni, contattare il rivenditore o le autorità locali responsabili per la gestione dei rifiuti.

ES Guía de inicio rápido

Micrófono de streaming

GSMIC410BK



Para más información, consulte el manual ampliado en línea: ned.is/gsmic410bk

Uso previsto por el fabricante

Este producto es un kit de micrófono de streaming que consta de un micrófono, un filtro anti-pop, un soporte de escritorio y un accesorio para reducir la vibración.

El producto está diseñado únicamente para uso en interiores. Cualquier modificación del producto puede tener consecuencias para la seguridad, la garantía y el funcionamiento adecuado.

Partes principales (imagen A)

- | | |
|---------------------------------------|-----------------------|
| 1 Pinza de escritorio | 6 Puerto USB |
| 2 Accesorio para reducir la vibración | 7 Filtro anti-pop |
| 3 Rueda de volumen | 8 Cable USB-B – USB-A |
| 4 Micrófono | 9 Cubierta de espuma |
| 5 Botón de grabación | 10 Soporte |
| | 11 Perilla de ajuste |

Instrucciones de seguridad

⚠ ADVERTENCIA

- Asegúrese de que ha leído y entendido completamente las instrucciones en este documento antes de instalar o utilizar el producto. Guarde el embalaje y este documento para futuras consultas.
- Utilice el producto únicamente tal como se describe en este documento.
- No abra el producto, no existen piezas en el interior que puedan ser reparadas por el usuario.
- No sumerja el producto en agua ni en otros líquidos.
- No exponga el producto al agua, a la lluvia o a humedad elevada.
- Desenchufe el producto de la toma de corriente antes de limpiarlo.
- No use el producto si alguna pieza está dañada o presenta defectos. Sustituya inmediatamente un producto si presenta daños o está defectuoso.
- No permita que los niños jueguen con el material de embalaje. Mantenga el material de embalaje siempre fuera del alcance de los niños.
- No deje caer el producto y evite que sufra golpes.
- No utilice productos químicos agresivos para limpiar el producto.

Instalar el producto (imagen B – D)

1. Fije la pinza de escritorio **A1** a la superficie donde se utilizará el producto.
2. Coloque la parte inferior del soporte en la pinza de escritorio **A1**.
3. Gire la perilla de ajuste **A11** para ajustar el soporte.
4. Fije el accesorio para reducir la vibración **A2** en la parte superior del soporte.
5. Enrosque el micrófono **A4** en el accesorio para reducir la vibración **A2**.
6. Conecte el filtro anti-pop **A7** al soporte **A10**.
7. Enchufe el cable USB-B – USB-A **A8** en el puerto USB-B **A6**.
8. Conecte el otro extremo del cable USB-B – USB-A **A8** al puerto USB de su dispositivo.

Configurar el producto como micrófono predeterminado para el dispositivo

Para macOS:

1. Vaya a *Preferencias del sistema*.
2. Seleccione *Sonido*.
3. Seleccione la pestaña *Entrada*.
4. Seleccione el producto GSMIC410BK de la lista.

Para Windows 10:

1. Haga clic derecho en el icono del altavoz en la barra de tareas de Windows.
2. Seleccione *Sonido*.
3. Seleccione la pestaña *Entrada*.
4. Seleccione el producto GSMIC410BK de la lista.
5. Pulse *Establecer como predeterminado*.

Uso del producto

1. Pulse el botón Grabar **A5** para empezar a grabar.
2. Gire la rueda de volumen **A3** para ajustar el volumen al nivel de sonido deseado.
- 1 Controle la sensibilidad del micrófono en los ajustes de su dispositivo.
3. Pulse el botón Grabar **A5** de nuevo para detener la grabación.

Eliminación



El producto está diseñado para desecharlo por separado en un punto de recogida adecuado. No se deshaga del producto con la basura doméstica.

Para obtener más información, póngase en contacto con el vendedor o la autoridad local responsable de la eliminación de residuos.

PT Guia de iniciação rápida

Microfone de streaming

GSMIC410BK



Para mais informações, consulte a versão alargada do manual on-line: ned.is/gsmic410bk

Utilização prevista

Este produto é um kit de microfone de streaming composto por um microfone, um filtro pop, um suporte de secretária e um suporte amortecedor.

O produto destina-se apenas a utilização em interiores.

Qualquer alteração do produto pode ter consequências em termos de segurança, garantia e funcionamento adequado.

Peças principais (imagem A)

- | | |
|------------------------|-----------------------|
| 1 Grampo de secretária | 7 Filtro pop |
| 2 Suporte amortecedor | 8 Cabo USB-B – USB-A |
| 3 Roda de volume | 9 Cobertura de espuma |
| 4 Microfone | 10 Suporte |
| 5 Botão de gravação | 11 Botão de ajuste |
| 6 Porta USB-B | |

Instruções de segurança

⚠ AVISO

- Certifique-se de que leu e compreendeu as instruções deste documento na íntegra antes de instalar ou utilizar o produto. Guarde a embalagem e este documento para referência futura.
- Utilize o produto apenas conforme descrito neste documento.
- Não abra o produto, este não contém peças reparáveis pelo utilizador.
- Não mergulhe o produto em água ou outros líquidos.
- Não exponha o produto a água, chuva, humidade ou humidade elevada.
- Desligue o produto da fonte de alimentação antes de limpar.
- Não utilize o produto caso uma peça esteja danificada ou defeituosa. Substitua imediatamente um produto danificado ou defeituoso.
- Não deixe as crianças brincarem com o material de embalagem. Mantenha sempre o material de embalagem fora do alcance das crianças.
- Não deixe cair o produto e evite impactos.
- Não utilize agentes químicos de limpeza agressivos durante a limpeza.

Instalação do produto (imagem B – D)

1. Fixe o grampo de secretária **A1** na superfície onde será usado o produto.
2. Coloque a parte inferior do suporte no grampo de secretária **A1**.
3. Desaperte a roda de ajuste **A11** para ajustar o suporte.

- Aparafuse o suporte amortecedor **A 2** na parte superior do suporte.
- Aparafuse o microfone **A 4** no suporte amortecedor **A 2**.
- Fixe o filtro pop **A 7** no suporte **A 10**.
- Ligue uma extremidade do cabo USB-B – USB-A **A 8** na porta USB-B **A 6**.
- Ligue a outra extremidade do cabo USB-B – USB-A **A 8** a uma porta USB do seu dispositivo.

Defina o produto como microfone predefinido para o seu dispositivo

Para macOS:

- Navegue até *System Preferences*.
- Selecione *Sound*.
- Selecione o separador *Input*.
- Selecione o produto GSMIC410BK a partir da lista.

Para Windows 10:

- Clique com o botão direito do rato no ícone do altifalante na barra de tarefas do Windows.
- Selecione *Sounds*.
- Selecione o separador *Recording*.
- Selecione o produto GSMIC410BK a partir da lista.
- Prima *Set Default*.

Utilização do produto

- Prima o botão de gravação **A 5** para começar a gravar.
 - Gire a roda de volume **A 3** para regular o volume no nível sonoro pretendido.
- 1** Controle a sensibilidade do microfone através das definições no seu dispositivo.
- Após a utilização, prima o botão de gravação **A 5** para começar a gravar.

Eliminação



O produto deve ser eliminado separadamente num ponto de recolha apropriado. Não elimine este produto juntamente com o lixo doméstico. Para obter mais informações, contacte o revendedor ou o organismo local responsável pela gestão de resíduos.



Snabbstartsguide

Mikrofon för streaming

GSMIC410BK



För ytterligare information, se den utökade manualen online: ned.is/gsmic410bk

Avsedd användning

Den här produkten är ett mikrofon-kit för streaming som består av en mikrofon, ett popfilter, ett skrivbordsstativ och ett isoleringsfäste. Denna produkt är endast avsedd för användning inomhus. Modifiering av produkten kan medföra konsekvenser för säkerhet, garanti och korrekt funktion.

Huvuddelar (bild A)

- | | |
|---------------------------|------------------------------|
| 1 Skrivbordsklämma | 7 Popfilter |
| 2 Isoleringsfäste | 8 USB-B – USB-A-kabel |
| 3 Volymreglage | 9 Skumgummihölje |
| 4 Mikrofon | 10 Stöd |
| 5 Inspelningsknapp | 11 Justeringsratt |
| 6 USB-B-port | |

Säkerhetsanvisningar

VARNING

- Säkerställ att du har läst och förstått alla instruktioner i detta dokument innan du installerar och använder produkten. Behåll förpackningen och detta dokument som framtida referens.
- Använd produkten endast enligt anvisningarna i detta dokument.
- Öppna inte upp produkten. Det finns inga invändiga delar som användaren kan serva på egen hand.
- Sänk inte ner produkten i vatten eller annan vätska.
- Exponera inte produkten till vatten, regn eller fukt eller hög fukthalt.
- Koppla bort produkten från strömkällan före städning.
- Använd inte produkten om en del är skadad eller defekt. Buy omedelbart ut en skadad eller defekt produkt.
- Barn får inte leka med emballaget. Håll alltid emballaget utom räckhåll för barn.
- Tappa inte produkten och skydda den mot slag.
- Använd aldrig aggressiva kemiska rengöringsmedel när du rengör produkten.

Installera produkten (bild B – D)

- Fäst skrivbordsklämma **A 1** på ytan där produkten ska användas.
- Placera stativets botten i skrivbordsklämma **A 1**.
- Lossa justeringsratten **A 11** för att justera stativet.
- Skruva i isoleringsfästet **A 2** högst upp på stativet.
- Skruva fast mikrofonen **A 4** i isoleringsfästet **A 2**.
- Fäst popfiltret **A 7** på stativet **A 10**.
- Anslut USB-B – USB-A-kabeln **A 8** till USB-B-porten **A 6**.
- Anslut den andra änden av USB-C – USB-A-kabeln **A 8** i en USB-laddningsport på din enhet.

Ange mikrofonen som standardmikrofon på din enhet

För macOS:

- Gå till *System Preferences*.
- Välj *Sound*.
- Välj fliken *Input*.
- Välj produkten GSMIC410BK från listan.

För Windows 10:

- Högerklicka på högtalarikonen på Windows-aktivitetsfältet.
- Välj *Sounds*.
- Välj fliken *Recording*.
- Välj produkten GSMIC410BK från listan.
- Välj *Set Default*.

Att använda produkten

- Tryck på inspelningsknappen **A 5** för att påbörja inspelningen.
 - Vrid på volymratten **A 3** för att justera volymen till önskad ljudnivå.
- 1** Reglera mikrofonens känslighet genom inställningarna på enheten.
- Tryck efter användning på inspelningsknappen **A 5** för att avsluta inspelningen.

Bortskaffning



Produkten är avsedd för separat insamling vid en lämplig återvinningscentral. Släng inte denna produkt bland vanligt hushållsavfall.

För mer information, kontakta återförsäljaren eller lokal myndighet med ansvar för avfallshantering.

Suoratoistomikrofoni

GSMIC410BK



Katso tarkemmat tiedot käyttöoppaan laajemmasta verkkoversiosta: ned.is/gsmic410bk

Käyttötarkoitus

Tämä tuote on suoratoistomikrofonisarja, joka koostuu mikrofonista, puhkusuojasta, työpöytäelimestä ja kolhaisuusojasta.

Tuote on tarkoitettu vain sisäkäyttöön.

Tuotteen muutokset voivat vaikuttaa turvallisuuteen, takuuseen ja asianmukaiseen toimintaan.

Tärkeimmät osat (kuva A)

- | | |
|------------------------------|--------------------------|
| 1 Työpöytäkiinnike | 6 USB-B-portti |
| 2 Kolhaisuuoja | 7 Puhkusuoja |
| 3 Äänenvoimakkuuden valitsin | 8 USB-B – USB-A -kaapeli |
| 4 Mikrofoni | 9 Vaahtomuovisuoja |
| 5 Tallennuspainike | 10 Tuki |
| | 11 Säätonuppi |

Turvallisuusohjeet

VAROITUS

- Huolehdi siitä, että olet lukenut ja ymmärtänyt tämän asiakirjan sisältämät ohjeet kokonaan ennen kuin asennat tuotteen tai käytät sitä. Säilytä pakkaus ja tämä asiakirja tulevaa tarvetta varten.
- Käytä tuotetta vain tässä asiakirjassa kuvatun mukaisesti.
- Älä avaa tuotetta; sen sisällä ei ole osia, joita käyttäjä voisi huoltaa.
- Älä upota tuotetta veteen tai muuhun nesteeseen.
- Älä altista tuotetta vedelle, satelle, korkealle ilmankosteudelle tai muulle kosteudelle.
- Irrota tuote virtalähteestä ennen puhdistusta.
- Älä käytä tuotetta, jos jokin sen osa on vaurioitunut tai viallinen. Vaihda vahingoittunut tai viallinen tuote välittömästi.
- Älä anna lasten leikkiä pakkausmateriaaleilla. Pidä pakkausmateriaalit aina poissa lasten ulottuvilta.
- Varo pudottamasta ja tönäisemästä tuotetta.
- Älä käytä tuotteen puhdistamiseen voimakkaita kemiallisia puhdistusaineita.

Tuotteen asentaminen (kuvat B–D)

- Kiinnitä työpöytäkiinnike **A1** pintaan, jolla tuotetta käytetään.
- Aseta telineen pohja kiinni työpöytäkiinnikkeeseen **A1**.
- Säädä telinettä löysäämällä säätonuppia **A11**.
- Kierrä kolhaisuuoja **A2** telineen päälle.
- Kierrä mikrofoni **A4** kolhaisuusuojaan **A2**.
- Kiinnitä puhkusuoja **A7** telineeseen **A10**.
- Liitä USB-B – USB-A -kaapelin **A8** toinen pää USB-B-porttiin **A6**.
- Liitä USB-B – USB-A -kaapelin **A8** toinen pää laitteeseen USB-porttiin.

Aseta tuote laitteesi oletusmikrofoniksi

macOS:

- Siirry kohtaan *System Preferences*.
- Valitse *Sound*.
- Valitse *Input*-välilehti.
- Valitse tuote GSMIC410BK luettelosta.

Windows 10:

- Napsauta hiiren oikealla painikkeella kaiuttimen kuvaketta Windows-tehtäväpalkista.
- Valitse *Sounds*.
- Valitse *Recording*-välilehti.
- Valitse tuote GSMIC410BK luettelosta.
- Paina *Set Default*.

Tuotteen käyttäminen

- Aloita tallennus painamalla tallennuspainiketta **A5**.
- Säädä äänenvoimakkuus halutulle äänitasolle äänenvoimakkuuden valitsimella **A3**.
- Säädä mikrofonin herkkyyttä laitteesi asetuksilla.
- Käytön jälkeen lopeta tallennus painamalla tallennuspainiketta **A5**.

Jätehuolto



Tämä tuote tulee toimittaa hävitettäväksi asianmukaiseen keräyspisteeseen. Tuotetta ei saa hävittää kotitalousjätteen mukana.

Lisätietoja antaa jälleenmyyjä tai paikallinen jätehuollosta vastaava viranomainen.



Hurtigguide

Mikrofon til strømning

GSMIC410BK



For mer informasjon, se den fullstendige bruksanvisningen på nett: ned.is/gsmic410bk

Tiltenkt bruk

Programmet er et mikrofonsett for strømning som består av mikrofon, popfilter, skrivebordstativ og støtdempende mikrofonfeste.

Produkter er bare tiltenkt innendørs bruk.

Eventuelle modifikasjoner av produktet kan ha konsekvenser for sikkerhet, garanti og funksjon.

Hoveddeler (bilde A)

- | | |
|------------------------------|---------------------|
| 1 Skrivebordsklemme | 6 USB-B-port |
| 2 Støtdempende mikrofonfeste | 7 Popfilter |
| 3 Volumhjul | 8 USB C–USB A-kabel |
| 4 Mikrofon | 9 Skumdeksel |
| 5 Innspillingsknapp | 10 Støtte |
| | 11 Justeringsknott |

Sikkerhetsinstruksjoner

ADVARSEL

- Sørg for at du har lest og forstått instruksjonene i dette dokumentet for du installerer eller bruker produktet. Ta vare på emballasjen og dette dokumentet for fremtidig referanse.
- Produktet skal kun brukes som beskrevet i dette dokumentet.
- Produktet må ikke åpnes, det har ingen deler inni som kan repareres.
- Produktet må ikke nedsenkes i vann eller annen væske.
- Ikke utsett produktet for vann, regn, fuktighet eller høy luftfuktighet.
- Koble roboten fra strømkilden før den rengjøres.
- Ikke bruk produktet hvis det er skadet eller defekt. Bytt ut et skadet eller defekt produkt med det samme.
- Ikke la barn leke med emballasjen. Emballasjen må alltid være utlignelig for barn.
- Ikke mist produktet, og forhindre at det slås borti andre gjenstander.
- Bruk ikke sterke rengjøringsmidler til å rengjøre produktet.

Montering av produktet (image B – D)

- Fest skrivebordsklemmen **A1** på overflaten der produktet skal brukes.
- Sett bunnen på stativet i skrivebordsklemmen **A1**.
- Løse justeringsknotten **A11** for å justere stativet.
- Skrud det støtdempende mikrofonfestet **A2** på øverst på stativet.
- Skrud mikrofonen **A4** i det støtdempende mikrofonfestet **A2**.
- Fest popfilteret **A7** på stativet **A10**.

- Koble én ende av USB-B – USB-A-kabelen **A 8** til USB-B-porten **A 6**.
- Koble den andre enden av USB-B – USB-A kabelen **A 8** til en USB-port på enheten din.

Still produktet inn som standardmikrofon for enheten din

For macOS:

- Naviger til *System Preferences*.
- Velg *Sound*.
- Velg *Input* -fanen.
- Velg produktet GSMIC410BK på listen.

For Windows 10:

- Høyreklikk på høyttalerikonet på Windows-oppgavelinjen.
- Velg *Sounds*.
- Velg *Recording* -fanen.
- Velg produktet GSMIC410BK på listen.
- Trykk på *Set Default*.

Bruk av produktet

- Trykk på innspillingsknappen **A 5** for å starte innspillingen.
- Drei på volumhjulet **A 3** for å justere volumet til ønsket nivå.
- i** Kontroller mikrofonens sensitivitet via innstillingene på enheten din.
- Etter bruk trykker du på innspillingsknappen **A 5** for å stoppe innspillingen.

Kassering



Produktet må avhendes på egnede oppsamlingssteder. Du må ikke avhende produktet som husholdningsavfall. Ta kontakt med leverandøren eller lokale myndigheter hvis du ønsker mer informasjon om avhending.

DA

Vejledning til hurtig start

Streaming-mikrofon

GSMIC410BK



Yderligere opplysninger finnes i den utvidede manual online: ned.is/gsmic410bk

Tilsluttet bruk

Dette produktet er et streaming-mikrofonsett, der består av en mikrofon, et popfilter, et bordstativ og et stødbeslag. Produktet er kun beregnet til indendørs bruk. Enhver modifisering av produktet kan have konsekvenser for sikkerhet, garanti og korrekt funksjon.

Hoveddele (billede A)

- | | |
|----------------------------|------------------------------|
| 1 Skrivebordsklemme | 7 Pop-filter |
| 2 Stødbeslag | 8 USB-B - USB-A-kabel |
| 3 Volumhjul | 9 Skumdæksel |
| 4 Mikrofon | 10 Stander |
| 5 Optageknapp | 11 Justeringstap |
| 6 USB-B-port | |

Sikkerhetsinstruksjoner

A ADVARSEL

- Sørg for, at du har læst og forstået instruksjonene i dette dokumentet fullt ud, før du installerer eller bruker produktet. Gem emballagen og dette dokumentet, så det sidenhen kan læses.
- Anvend kun produktet som beskrevet i denne vejledning.
- Åbn ikke produktet, der er ikke nogen brugbare dele indeni.
- Produktet må ikke nedsænkes i vand eller andre væsker.
- Udsæt ikke produktet for vand, regn, fugt eller høj luftfugtighed.
- Afbryd produktet fra strømforsyningen før rengøring.
- Brug ikke produktet, hvis det er skadet eller defekt. Udskift straks et skadet eller defekt produkt.

- Lad ikke børn lege med emballagen. Hold altid emballagen uden for børns rækkevidde.
- Tab ikke produktet og undgå at støde det.
- Brug ikke hårde kemiske rengøringsmidler ved rengøring af produktet.

Installering af produktet (billede B - D)

- Fastgør skrivebordsklemmen **A 1** til overfladen, hvor produktet skal bruges.
- Placer bunden af standen i skrivebordsklemmen **A 1**.
- Løsn justeringstappen **A 11** for at justere standen.
- Skru stødbeslaget **A 2** på toppen af standen.
- Skru mikrofonen **A 4** på stødbeslaget **A 2**.
- Fastgør popfilteret **A 7** til standen **A 10**.
- Sæt den ene ende af USB-B - USB-A-kablet **A 8** ind i USB-B-porten **A 6**.
- Sæt den anden ende af USB-B - USB-A-kablet **A 8** ind i en USB-port på din enhed.

Indstil produktet som standardmikrofon for din enhed

For macOS:

- Naviger til *System Preferences*.
- Vælg *Sound*.
- Vælg fanen *Input*.
- Vælg produktet GSMIC410BK fra listen.

For Windows 10:

- Højreklik på højttalerikonet på din Windows proceslinje.
- Vælg *Sounds*.
- Vælg fanen *Recording*.
- Vælg produktet GSMIC410BK fra listen.
- Tryk på *Set Default*.

Brug af produktet

- Tryk på optageknappen **A 5** for at begynde at optage.
- Drej volumenhjulet **A 3** for at justere volumen til det ønskede lydniveau.
- i** Styring af mikrofonens følsomhed gennem indstillingerne på din enhed.
- Efter anvendelse, tryk på optageknappen **A 5** for at stoppe med at optage.

Bortskaffelse



Produktet skal afleveres på et passende indsamlingspunkt. Bortskaf ikke produktet sammen med husholdningsaffald. For mere information, kontakt forhandleren eller den lokale myndighed der er ansvarlig for kontrol af affald.

HU

Gyors beüzemelési útmutató

Streaming mikrofon

GSMIC410BK



További információért lásd a bővített online kézikönyvet: ned.is/gsmic410bk

Tervezett felhasználás

A termék egy streaming mikrofon készlet, amely mikrofonból, pop szűrőből, asztali állványból és rázkódáscsökkentőből áll. A termék beltéri használatra készült. A termék bármilyen módosítása befolyásolhatja a biztonságot, a jóállást és a megfelelő működést.

Fő alkatrészek (A kép)

- | | |
|---------------------------------|------------------------|
| 1 Asztali rögzítő | 4 Mikrofon |
| 2 Rázkódáscsökkentő | 5 Felvétel gomb |
| 3 Hangerőszabályzó görgő | 6 USB-B port |

- 7 Pop szűrő
- 8 USB-B – USB-A kábel
- 9 Hab fedél
- 10 Állvány
- 11 Állítógomb

Biztonsági utasítások

⚠ FIGYELMEZTETÉS

- Ügyeljen arra, hogy a terméket telepítése vagy használata előtt figyelmesen elolvassa és megértette az ebben a dokumentumban található információkat. Tartsa meg a csomagolást és ezt a dokumentumot későbbi használatra.
- A terméket csak az ebben a dokumentumban leírt módon használja.
- Ne nyissa ki a terméket, mert nem tartalmaz felhasználó által javítható alkatrészeket.
- Ne merítse vízbe vagy más folyadékba a terméket.
- Óvja a terméket víztől, esőtől, nedvességtől vagy magas páratartalomtól.
- Tisztítás előtt húzza ki a robotot az áramellátásból.
- Ne használja a terméket, ha valamelyik része sérült vagy hibás. A sérült vagy meghibásodott terméket azonnal cserélje ki.
- Ne hagyja, hogy gyermekek játszanak a csomagolóanyaggal. A csomagolóanyagot mindig tartsa gyermekektől elzárva.
- Ne ejtse le a terméket és kerülje az ütődést.
- A termék tisztításakor ne használjon agresszív kémiai tisztítószereket.

A termék beüzemelése (B – D kép)

1. Erősítse az asztali rögzítőt **A1** arra a felületre, ahol a terméket használni fogja.
2. Helyezze az állvány alját az asztali rögzítőbe **A1**.
3. Lazítsa meg az állítógombot **A11** az állvány beállításához.
4. Csavarja a rázkódáscsökkentőt **A2** az állvány tetejére.
5. Csavarja a mikrofont **A4** a rázkódáscsökkentőbe **A2**.
6. Csatlakoztassa a pop szűrőt **A7** az állványhoz **A10**.
7. Dugja be az USB-C – USB-A kábel **A8** egyik végét az USB-B portba **A6**.
8. Dugja be az USB-B – USB-B – USB-A kábel **A9** másik végét készüléke egyik USB-bemenetébe.

Állítsa be a terméket készüléke alapértelmezett mikrofonjaként

macOS esetén:

1. Navigáljon a *System Preferences* menüpontra.
2. Válassza ki a *Sound* lehetőséget.
3. Válassza ki az *Input* lapot.
4. Válassza ki a terméket GSMIC410BK a listából.

Windows 10 esetén:

1. Kattintson jobb gombbal a mikrofon ikonra a Windows Tálca-n.
2. Válassza ki a *Sounds* lehetőséget.
3. Válassza ki a *Recording* lapot.
4. Válassza ki a terméket GSMIC410BK a listából.
5. Nyomja meg a *Set Default* gombot.

A termék használata

1. A felvétel indításához nyomja meg a felvételkészítés gombját **A5**.
2. Forgassa el a hangerőszabályzó keretet **A3** a hangerő kívánt hangsztire történő beállításához.
- 1 A mikrofon érzékenységét készüléke beállításain keresztül szabályozhatja.
3. Használat után nyomja meg a felvételkészítés gombot **A5** a felvétel leállításához.

Ártalmatlanítás



A terméket elkülönítve, a megfelelő gyűjtőhelyeken kell leselejtezni. Ne dobja ki a készüléket a háztartási hulladék közé.

További információért lépjen kapcsolatba a forgalmazóval, vagy a hulladékkalésért felelős helyi hatósággal.

PL Przewodnik Szybki start

Mikrofon do przesyłania strumieniowego

GSMIC410BK



Więcej informacji znajdziesz w rozszerzonej instrukcji obsługi online: ned.is/gsmic410bk

Przeznaczenie

Ten produkt to zestaw mikrofonu do transmisji strumieniowej składający się z mikrofonu, pop filtra, statywu biurkowego i uchwytu antywstrząsowego.

Produkt jest przeznaczony wyłącznie do użytku wewnątrz pomieszczeń.

Wszelkie modyfikacje produktu mogą mieć wpływ na bezpieczeństwo, gwarancję i działanie.

Główne części (ilustracja A)

- | | |
|--------------------------------|-----------------------|
| 1 Zacisk biurkowy | 7 Pop filtr |
| 2 Uchwyt antywstrząsowy | 8 Kabel USB-B – USB-A |
| 3 Pokrętło regulacji głośności | 9 Piankowa osłona |
| 4 Mikrofon | 10 Podstawa |
| 5 Przycisk nagrywania | 11 Pokrętło regulacji |
| 6 Gniazdo USB | |

Instrukcje bezpieczeństwa

⚠ OSTRZEŻENIE

- Przed zainstalowaniem lub użyciem produktu należy upewnić się, że instrukcje zawarte w niniejszym dokumencie zostały w pełni przeczytane i zrozumiane. Opakowanie oraz niniejszy dokument należy zachować na przyszłość.
- Produktu należy używać wyłącznie w sposób opisany w niniejszym dokumencie.
- Nie otwieraj produktu - w środku nie ma części, które mogą być serwisowane przez użytkownika.
- Nie zanurzaj produktu w wodzie ani innych płynach.
- Nie wystawiaj produktu na działanie wody, deszczu, wilgoci lub wysokiej wilgotności.
- Przed rozpoczęciem sprzątania odłącz produkt od źródła zasilania.
- Nie używaj produktu, jeśli jakkolwiek jego część jest zniszczona lub uszkodzona. Natychmiast wymień uszkodzony lub wadliwy produkt.
- Nie wolno pozwalać dzieciom bawić się materiałem opakowaniowym. Zawsze przechowuj materiał opakowaniowy w miejscu niedostępnym dla dzieci.
- Nie upuszczaj produktu i unikaj uderzenia go.
- Do czyszczenia produktu nie używaj agresywnych chemicznych środków czyszczących.

Montaż produktu (ilustracja B – D)

1. Przymocuj zacisk biurkowy **A1** do powierzchni, na której produkt będzie używany.
2. Umieść dolną część statywu w zacisku biurkowym **A1**.
3. Poluzuj pokrętło regulacji **A11** tak, aby wyregulować statyw.
4. Przykręć uchwyt antywstrząsowy **A2** do górnej części statywu.
5. Przykręć mikrofon **A4** do uchwytu antywstrząsowego **A2**.
6. Przymocuj pop filtr **A7** do statywu **A10**.

7. Podłącz kabel USB-B – USB-A **A 8** do gniazda USB-B **A 6**.
8. Podłącz drugą końcówkę kabla USB-A – USB-B **A 8** do gniazda USB urządzenia.

Ustaw produkt jako domyślny mikrofon dla swojego urządzenia

Urządzenia z systemem macOS:

1. Przejdź do menu *System Preferences*.
2. Wybierz opcję *Sound*.
3. Wybierz kartę *Input*.
4. Wybierz produkt GSMIC410BK z listy.

Urządzenia z systemem Windows 10:

1. Kliknij prawym przyciskiem myszy ikonę głośnika na pasku zadań systemu Windows.
2. Wybierz opcję *Sounds*.
3. Wybierz kartę *Recording*.
4. Wybierz produkt GSMIC410BK z listy.
5. Naciśnij przycisk *Set Default*.

Użytkowanie produktu

1. Naciśnij przycisk nagrywania **A 5**, aby rozpocząć nagrywanie.
 2. Przekręć pokrętkę regulacji głośności **A 3**, aby wyregulować głośność dźwięku do pożądanego poziomu.
- i** Czułość mikrofonu można regulować w ustawieniach urządzenia.
3. Po użyciu naciśnij przycisk nagrywania **A 5**, aby zatrzymać nagrywanie.

Utylizacja



Produkt jest przeznaczony do oddzielnej zbiórki w odpowiednim punkcie odbioru. Nie należy pozbywać się produktu razem z odpadami gospodarstwa domowego.

Aby uzyskać więcej informacji, należy skontaktować się ze sprzedawcą lub lokalnym urzędem odpowiedzialnym zagospodararkę odpadami.

EL Odnagóg grggrgrs ekkknhshs

Streaming mikrofónu

GSMIC410BK



Gia perissóteres plhrophoríes deíte te ektenes online eghxeirídeo: ned.is/gsmic410bk

Proorizómenh grhsh

Autó to proíon éina éna kit mikrofónu streaming pou perilaumbáni éna mikrofwno, éna pop filtro, mia epitrapéziá bása kai éna sthrgima ook.

To proíon autó proorízetai αποκλειστικά gia eswterikó chwro. Opoiaidhóte troposioíshou tou proíontos mporeí na éche epitwpsies sthn asfálεια, twn eghgrhsh kai twn oswhtí leitourgha.

Kúria mérh (eikóna A)

- | | |
|---------------------------------|------------------------------------|
| 1 Sfhngkhtíras ghrafíeuo | 7 Pop filtro |
| 2 Sthrgima ook | 8 Kalwídeo USB-B – USB-A |
| 3 Rodéla éntash hchou | 9 Kálumna mpó afwódes ulikó |
| 4 Mikrófwno | 10 Anamónh |
| 5 Koumpí eghghrafhs | 11 Koumpí rúthmish |
| 6 Thúra USB-B | |

Odhngies asfálειας

PA ΠΡΟΕΙΔΟΠΟΙΗΣΗ

- Vebaiwhíte óti éχετε διαβάσει kai katanoíhsei autés tis odhngies prin eghkasthshste h ghreshmioíhshste to proíon. Krahthste tsh suskeuasía kai to kéimeo gia mellontikh énaforá.
- Ghreshmioíte to proíon móno súmfwna me autó to éghghro.
- Mhn anoígete to proíon, den upárhoun ghreshma mérh gia ton ghreshth sto eswterikó.

- Mhn bwhízete to proíon sto neró h se οποιοδήποτε állo ughró.
- Mhn ekhthete to proíon se neró, broghí, ughrasía h uphghí ughrasía.
- Aposundéste to proíon apó twn prízta prin apó twn kathariótghta.
- Mhn ghreshmioíte to proíon éan οποιοδήποτε tmhma tou échei zhmiá h éllaktimma. Antikasthshste amésws éna ghlaswméno h élastwmatikó proíon.
- Mhn epitrépete sta paidía na paízoun me ta uliká suskeuasías. Plánata na diahréite ta uliká suskeuasías makríá apó paidía.
- Mhn ríhnete kátw to proíon kai apofúghete ta trantághmata.
- Mhn ghreshmioíte sklhra ghmhká katharistiká gia ton katharismó tou proíontos.

Eghkatástash tou proíontos (eikóna B – D)

1. Proasarmóste ton epitrapéziio sfhngkhtéra **A 1** sthn epifáneia ópou tha ghreshmioíhthéi to proíon.
2. Topothétshste twn kátw pleurá tsh bása ston epitrapéziio sfhngkhtéra **A 1**.
3. Xalárwshste to koumpí rúthmish **A 11** gia na rwhmísete tsh bása.
4. Bidwshste to sthrgima ook **A 2** pánw sth bása.
5. Bidwshste to mikrófwno **A 4** pánw sto sthrgima ook **A 2**.
6. Proasarmóste to pop filtro **A 7** sth bása **A 10**.
7. Sundéste to kalwídeo USB-C – USB-A **A 8** sth thúra USB-C **A 6**.
8. Sundéste twn álgh ákrh tou kalwídiou USB-C **A 8** sthn thúra forhtrish USB tsh suskeuhs sas.

Rwhmíste to proíon ws mikrofóno proeshloghs gia tsh suskeuá sas

Gia macOS:

1. Perighghíte sth *System Preferences*.
2. Epilézte *Sound*.
3. Epilézte twn kartéla *Input*.
4. Epilézte to proíon GSMIC410BK apó twn listta.

Gia Windows 10:

1. Kánte dexió klik sto súmbolo ghxeíou sthn ghrammí eghghsiw Windows.
2. Epilézte *Sounds*.
3. Epilézte to plhghtro *Recording*.
4. Epilézte to proíon GSMIC410BK apó twn listta.
5. Patíshste *Set Default*.

Chrsh tou proíontos

1. Patíshste to koumpí ghghrafhshs **A 5** gia twn énaérh tsh ghghrafhshs.
2. Ghúriste tsh rodéla hchou **A 3** gia na rwhmísete twn éntash tou hchou sto epishmhtó épipedo hchou.
- i** Eléghzte twn euaisqhshía tou mikrofónu mésw twn rwhmíseiw sth suskeuá sas.
3. Metá twn ghghsh, patíshste to koumpí ghghrafhshs **A 5** gia tsh diakopí tsh ghghrafhshs.

Apórhriph



To proíon proorízetai gia éghghrwhstí sulloghí se katállhlo shmhéio sulloghs. Mhn aporrhípete to proíon μαζί me ta oikiaká apoblhghta.

Gia perissóteres plhrophoríes epikoinwhshste me ton antipróswpó sas h tsh topikés arghs diaférishs apoblhghtw.

Streamovací mikrofón

GSMIC410BK



Viac informácií nájdete v rozšírenom návode online:
ned.is/gsmic410bk

Určené použitie

Tento výrobok je súprava streamovacieho mikrofónu, ktorá obsahuje mikrofón, pop filter, stolový stojan a držiak obmedzujúci otrasy. Výrobok je určený len na použitie vo vnútri. Každá zmena výrobku môže mať následky na bezpečnosť, záruku a správne fungovanie.

Hlavné časti (obrázok A)

- | | |
|-----------------------------|-----------------------|
| 1 Stolová svorka | 7 Pop filter |
| 2 Držiak obmedzujúci otrasy | 8 Kábel USB-B – USB-A |
| 3 Regulátor hlasitosti | 9 Penový kryt |
| 4 Mikrofón | 10 Stojan |
| 5 Tlačidlo záznamu | 11 Nastavovací gombík |
| 6 Port USB-B | |

Bezpečnostné pokyny

VAROVANIE

- Pred inštaláciou alebo použitím výrobku si nezabudnite prečítať a pochopiť všetky pokyny v tomto dokumente. Uchovajte obal a tento dokument pre potreby v budúcnosti.
- Výrobok používajte len podľa opisu v tomto dokumente.
- Výrobok neotváraajte, neobsahuje vnútri žiadne časti, ktoré by mohol používateľ opraviť.
- Výrobok neponárajte do vody ani do iných kvapalín.
- Výrobok nevystavujte vode, dažďu alebo vysokej vlhkosti.
- Výrobok pred čistením odpojte od zdroja napájania.
- Výrobok nepoužívajte, ak je jeho časť poškodená alebo chýbná. Poškodený alebo chýbný výrobok nepadol a zabráňte narázom.
- Nedovoľte deťom, aby sa hrali s baliacim materiálom. Vždy uchovávajte baliaci materiál mimo dosahu detí.
- Dávajte pozor, aby vám výrobok nepadol a zabráňte narázom.
- Pri čistení výrobku nepoužívajte agresívne chemické čistiace prostriedky.

Inštalácia výrobku (obrázok B – D)

1. Pripojte stolovú svorku **A1** k povrchu, na ktorom sa bude výrobok používať.
2. Umiestnite spodnú časť stojana do stolovej svorky **A1**.
3. Povolením nastavovacieho gombíka **A11** nastavte stojan.
4. Priskrutkujte držiak obmedzujúci otrasy **A2** k hornej časti stojana.
5. Zaskrutkujte mikrofón **A4** do držiaka obmedzujúceho otrasy **A2**.
6. Pripojte pop filter **A7** k stojanu **A10**.
7. Pripojte jeden koniec kábla USB-B – USB-A **A8** k portu USB-B **A6**.
8. Druhý koniec kábla USB-B – USB-A **A8** pripojte k portu USB vášho zariadenia.

Výrobok nastavte ako predvolený mikrofón vášho zariadenia

Pre macOS:

1. Prejdite na položku *System Preferences*.
2. Zvoľte *Sound*.
3. Zvoľte záložku *Input*.
4. Zvoľte výrobok GSMIC410BK zo zoznamu.

Pre systém Windows 10:

1. Na paneli úloh systému Windows pravým tlačidlom myši kliknite na ikonu reproduktora.
2. Zvoľte *Sounds*.

3. Zvoľte záložku *Recording*.
4. Zvoľte výrobok GSMIC410BK zo zoznamu.
5. Stlačte *Set Default*.

Používanie výrobku

1. Stlačením tlačidla záznamu **A5** spustíte záznam.
2. Otočením kolieska hlasitosti **A9** nastavíte hlasitosť na požadovanú úroveň zvuku.
- 1 Citlivosť mikrofónu môžete ovládať prostredníctvom nastavení vo vašom zariadení.
3. Po použití, stlačením tlačidla záznamu **A5** zastavte záznam.

Likvidácia



Tento výrobok je určený na separovaný zber na vhodnom zbernom mieste. Výrobok nelikvidujte spolu s komunálnym odpadom.

Ďalšie informácie získate od predajcu alebo miestneho úradu zodpovedného za nakladanie s odpadmi.

Streamovací mikrofon

GSMIC410BK



Více informácií najdete v rozšířené příručce online:
ned.is/gsmic410bk

Zamýšlené použití

Toto je sada streamovacího mikrofonu, která obsahuje mikrofon, pop filter, stojan na stůl a antivibrační držák.

Tento výrobek je určen výhradně k použití ve vnitřních prostorách. Jakékoli úpravy výrobku mohou ovlivnit jeho bezpečnost, záruku a správné fungování.

Hlavní části (obrázek A)

- | | |
|------------------------|------------------------|
| 1 Svorka na stůl | 7 Popový filtr |
| 2 Antivibrační držák | 8 Kabel USB-B na USB-A |
| 3 Regulátor hlasitosti | 9 Pěnová krytka |
| 4 Mikrofon | 10 Stojan |
| 5 Tlačítko záznam | 11 Regulátor nastavení |
| 6 Port USB-B | |

Bezpečnostní pokyny

VAROVÁNÍ

- Před instalací či používáním výrobku si nejprve kompletně přečtete pokyny obsažené v tomto dokumentu a ujistěte se, že jim rozumíte. Tento dokument a balení uschovejte pro případné budoucí použití.
- Výrobek používejte pouze tak, jak je popsáno v tomto dokumentu.
- Výrobek nikdy neotvírejte, neobsahuje žádné uživatelem opravitelné části.
- Neponořujte výrobek do vody ani jiných kapalin.
- Nevystavujte výrobek působení vody, deště, vlhkosti či vysoce vlhkého vzduchu.
- Před čištením odpojte výrobek od napájení.
- Výrobek nepoužívejte, pokud je jakákoli část poškozená nebo vadná. Poškozený nebo vadný výrobek okamžitě vyměňte.
- Nenechte děti, aby si hrály s obalovým materiálem. Obalový materiál uchovávejte mimo dosah dětí.
- Zabraňte pádu výrobku a chraňte jej před nárazy.
- Při čištení výrobku nepoužívejte agresivní chemické čisticí prostředky.

Instalace výrobku (obrázek B–D)

1. Připevněte svorku na stůl **A1** k povrchu v místě, kde budete výrobek používat.
2. Spodní část stojanu umístěte do svorky na stůl **A1**.

- Uvolniťe regulátor hlasitosti **A11**, abyste mohli stojan nastaviť.
- Našroubujte antivibračný držiak **A2** na hornú stranu stojanu.
- Našroubujte mikrofón **A4** do antivibračného držiaku **A2**.
- Pripevníte pop filter **A7** ke stojanu **A10**.
- Jeden koniec káblu USB-B na USB-A **A8** do portu USB-B **A6**.
- Druhý koniec káblu USB-B na USB-A **A8** zapojte do portu USB vašeho zariadenia.

Nastavení výrobku jako výchozího mikrofón ve vašem zariadení

macOS:

- Přejděte do nabídky *System Preferences*.
- Vyberte *Sound*.
- Otevřete kartu *Input*.
- Ze seznamu vyberte výrobek **GSMIC410BK**.

Windows 10:

- Klikněte pravým tlačítkem myši na ikonu reproduktoru v hlavní panelu.
- Vyberte *Sounds*.
- Zvolte kartu *Recording*.
- Ze seznamu vyberte výrobek **GSMIC410BK**.
- Stiskněte *Set Default*.

Použití výrobku

- Stiskem tlačítka nahrávání **A5** spustíte nahrávání.
- Otočením regulátoru hlasitosti **A3** upravte hlasitosť na požadovanú úroveň.
- i** Citlivosť mikrofónu ovládate prostredníctvom nastavení v zariadení.
- Po použití stiskem tlačítka nahrávání **A5** nahrávání zastavte.

Likvidace



Likvidaci tohoto produktu provádějte v příslušné sběrně. Nevyhazujte tento výrobek s komunálním odpadem.

Pro více informací se obraťte na prodejce nebo místní orgány odpovědné za nakládání s odpady.

RO

Ghid rapid de inițiere

Microfón de streaming

GSMIC410BK



Pro více informací doplňkové, konzultujte manuál extins, disponibil online: ned.is/gsmic410bk

Utilizare preconizată

Acest produs este un kit de microfón de streaming format dintr-un microfón, un filtru pop, un suport de birou și un suport de amortizare.

Produsul este destinat exclusiv pentru utilizare în interior.

Orice modificare a produsului poate avea consecințe pentru siguranța, garanția și funcționarea corectă a produsului.

Piese principale (imagine A)

- | | |
|------------------------|-----------------------|
| 1 Clemă de birou | 7 Filtru pop |
| 2 Suport de amortizare | 8 Cablu USB-B – USB-A |
| 3 Rotiță de volum | 9 Husă cu spumă |
| 4 Microfón | 10 Suport |
| 5 Buton înregistrare | 11 Buton de reglare |
| 6 Priză USB-B | |

Instrucțiuni de siguranță

A AVERTISMENT

- Asigurați-vă că ați citit complet și că ați înțeles instrucțiunile din acest document înainte de a instala sau utiliza produsul. Păstrați ambalajul și acest document pentru a le consulta ulterior.
- Folosiți produsul exclusiv conform descrierii din acest document.

- Nu desfaceți produsul, înăuntru nu există nicio piesă reparabilă de către utilizator.
- Nu scufundați produsul în apă sau alte lichide.
- Nu expuneți produsul la apă, ploaie, umezeală sau umiditate puternică.
- Deconectați produsul de la sursa electrică înainte de curățare.
- Nu folosiți produsul dacă o piesă este deteriorată sau defectă. Înlocuiți imediat produsul deteriorat sau defect.
- Nu lăsați copii să se joace cu materialul care a servit la ambalare.
- Nu lăsați materialul care a servit la ambalare la îndemâna copiilor.
- Nu lăsați produsul să cadă și evitați ciocnirile elastice.
- Nu utilizați agenți de curățare chimici agresivi pentru a curăța produsul.

Instalarea produsului (imagine B – D)

- Fixați clema de birou **A1** pe suprafața pe care doriți să utilizați produsul.
- Fixați baza stativului în clema de birou **A1**.
- Slăbiți biroul de reglare **A11** pentru a regla stativul.
- Înșurubați suportul de amortizare **A2** în partea de sus a stativului.
- Înșurubați microfónul **A4** în suportul de amortizare **A2**.
- Fixați filtrul pop **A7** pe stativ **A10**.
- Conectați un capăt al cablului USB-B – USB-A **A8** în portul USB-B **A6**.
- Conectați celălalt capăt al cablului USB-B – USB-A **A8** la o priză USB de pe dispozitivul doriť.

Setați produsul ca microfón implicit pentru dispozitivul dvs.

Pentru macOS:

- Mergeți la *System Preferences*.
- Selectați *Sound*.
- Selectați fila *Input*.
- Selectați produsul **GSMIC410BK** din listă.

Pentru Windows 10:

- Faceți clic dreapta pe pictograma difuzorului din bara de activități *Windows*.
- Selectați *Sounds*.
- Selectați fila *Recording*.
- Selectați produsul **GSMIC410BK** din listă.
- Apăsați pe *Set Default*.

Utilizarea produsului

- Apăsați butonul de înregistrare **A5** pentru a începe să înregistrați.
- Răsuciți rotița de volum **A3** pentru a regla volumul la nivelul sonor doriť.
- i** Controlați sensibilitatea microfónului prin intermediul setărilor de pe dispozitivul dvs.
- După utilizare, apăsați butonul de înregistrare **A5** pentru a opri înregistrarea.

Eliminare



Produsul a fost creat pentru colectare separată la un punct de colectare adecvat. Nu eliminați produsul odată cu deșeurile menajere.

Pentru mai multe informații, contactați magazinul sau autoritatea locală responsabilă pentru gestionarea deșeurilor.

