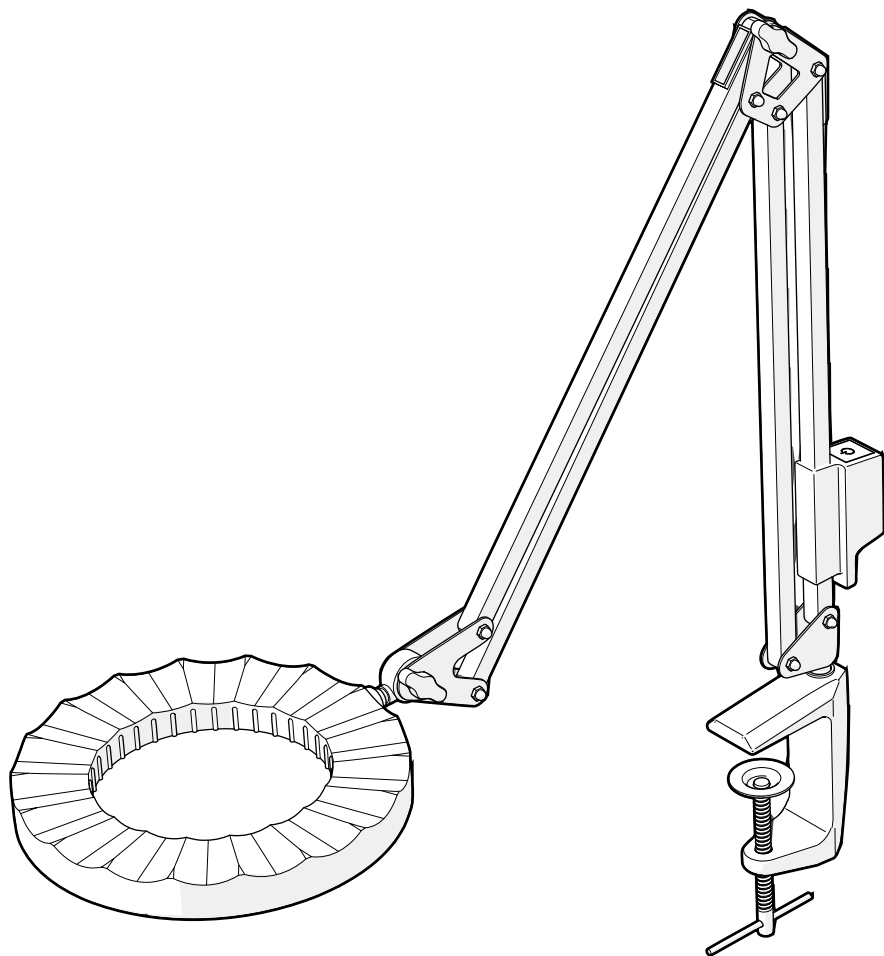


nedis

Dimmable Magnifier LED Lamp with clamp

3 diopter glass lens

MAGLE2WT



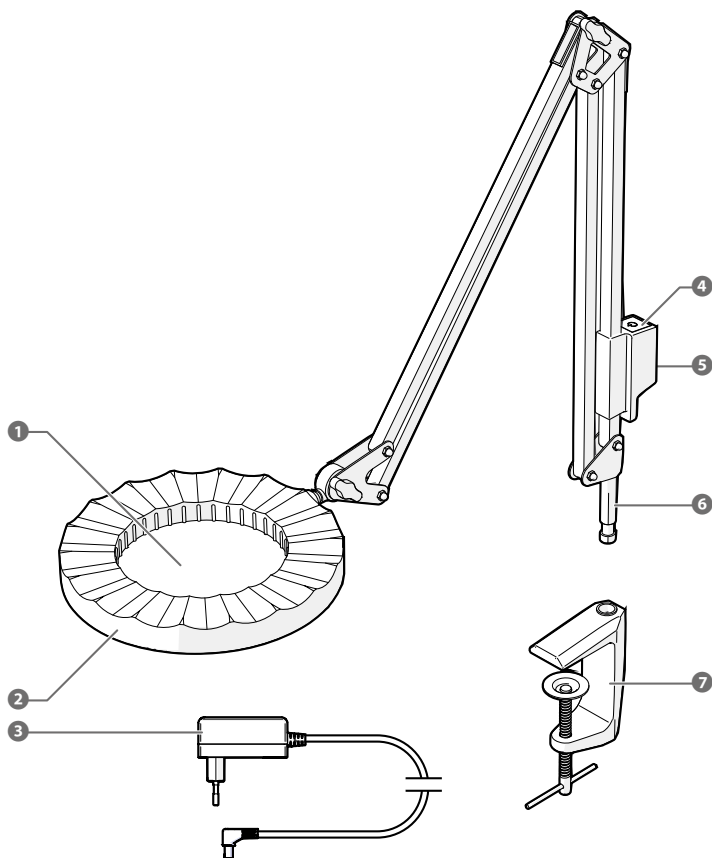
ned.is/magle2wt



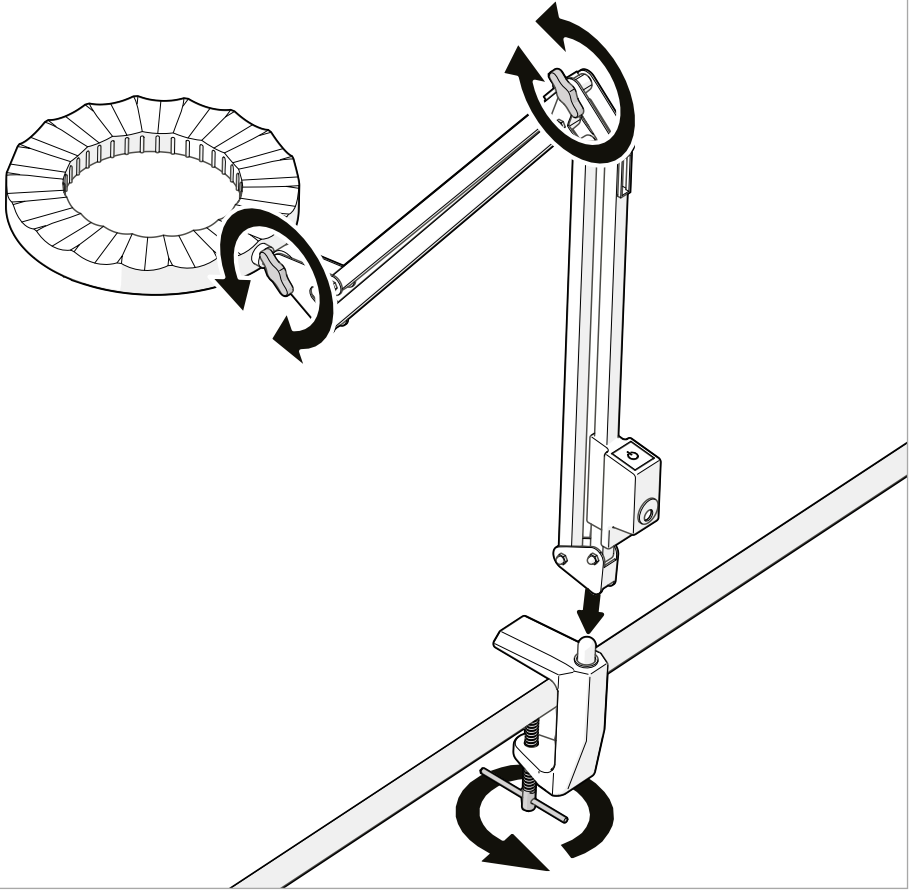
EN	Quick start guide	4
DE	Kurzanleitung	4
FR	Guide de démarrage rapide	5
NL	Snelstartgids	5
IT	Guida rapida all'avvio	6
ES	Guía de inicio rápido	7
PT	Guia de iniciação rápida	7
SV	Snabbstartsguide	8
FI	Pika-aloitusopas	8

NO	Hurtigguide	9
DA	Vejledning til hurtig start	9
HU	Gyors beüzemelési útmutató	10
PL	Przewodnik Szybki start	10
EL	Οδηγός γρήγορης εκκίνησης	11
SK	Rýchly návod	12
CS	Rychlý návod	12
RO	Ghid rapid de inițiere	13

A



B



Dimmable Magnifier LED Lamp with clamp

MAGLE2WT



For more information see the extended manual online:
ned.is/magle2wt

Intended use

This product is intended for magnifying and illuminating a work surface.

This product is intended for consumers only.

The product is not intended for professional use.

The product is intended for indoor use only.

Any modification of the product may have consequences for safety, warranty, and proper functioning.

Main parts (image A)

- | | |
|----------------|---------------------|
| 1 Lens | 5 Power supply port |
| 2 Lamp head | 6 Pin |
| 3 Power cable | 7 Desk clamp |
| 4 Power button | |

Safety instructions

⚠ WARNING

- Ensure you have fully read and understood the instructions in this document before you install or use the product. Keep the packaging and this document for future reference.
- Only use the product as described in this document.
- Do not leave the product unattended when switched on.
- Do not use the product if a part is damaged or defective. Replace a damaged or defective product immediately.
- Do not attempt to open, disassemble, repair, tamper with, or modify the product.
- Disconnect the product from the power source before cleaning the product.
- Disconnect the product from the power source before service and when replacing parts.
- Always keep the power cable and the product away from usual walkways.
- Do not drop the product and avoid bumping.
- Do not open the product. There are no user serviceable parts inside.
- This product may only be serviced by a qualified technician for maintenance to reduce the risk of electric shock.
- Do not immerse the product in water or other liquids.
- Do not expose the product to water, rain, moisture, or high humidity.
- Do not leave the lens unattended in direct sunlight to reduce the risk of fire.

Installing the product (image B)

1. Fix the desk clamp **A7** to work top.
2. Insert the pin **A6** into the desk clamp **A7**.
3. Plug the power cable **A3** into the power supply port **A5** of the product, and the other end into a power outlet.
4. Adjust the lamp head **A2** to the desired position, by adjusting the hinges and wingnuts.
5. Use the power button **A4** to switch on the lamp.

Disposal



This symbol indicates that this product should not be thrown away with other household waste throughout the EU. To prevent possible harm to the environment or human health by uncontrolled waste disposal, you are responsible for recycling it so that it can promote the sustainable reuse of raw materials. To return your used product, you can use the regular return and collection systems or contact the store where the product was purchased. They can recycle this product for the environment.

DE Kurzanleitung

Dimmbare Lupe LED Lampe mit Klemme

MAGLE2WT



Weitere Informationen finden Sie in der erweiterten Anleitung online: ned.is/magle2wt

Bestimmungsgemäße Verwendung

Dieses Produkt ist für die Vergrößerung und Beleuchtung einer Arbeitsfläche bestimmt.

Dieses Produkt ist nur für Verbraucher bestimmt.

Das Produkt ist nicht für den professionellen Einsatz gedacht.

Das Produkt ist nur zur Verwendung innerhalb von Gebäuden gedacht.

Jegliche Modifikation des Produkts kann Folgen für die Sicherheit, Garantie und ordnungsgemäße Funktionalität haben.

Hauptbestandteile (Abbildung A)

- | | |
|---------------------|-----------------------------|
| 1 Lampenbestandteil | 5 Stromversorgungsanschluss |
| 2 Lampenkopf | 6 Stift |
| 3 Stromkabel | 7 Tischklemme |
| 4 Ein/Aus-Taste | |

Sicherheitshinweise

⚠ WARNING

- Vergewissern Sie sich, dass Sie die Anweisungen in diesem Dokument vollständig gelesen und verstanden haben, bevor Sie das Produkt installieren oder verwenden. Heben Sie die Verpackung und dieses Dokument zum späteren Nachschlagen auf.
- Verwenden Sie das Produkt nur wie in diesem Dokument beschrieben.
- Lassen Sie das Produkt nicht unbeaufsichtigt, wenn es in Betrieb ist.
- Verwenden Sie das Produkt nicht, wenn ein Teil beschädigt ist oder es einen Mangel aufweist. Ersetzen Sie ein beschädigtes oder defektes Produkt unverzüglich.
- Versuchen Sie nicht, das Produkt zu öffnen, zu zerlegen, zu reparieren, zu manipulieren oder zu verändern.
- Trennen Sie das Gerät von der Stromquelle, bevor Sie es reinigen.
- Trennen Sie das Produkt vor Wartungsarbeiten und beim Austausch von Teilen von der Stromversorgung.
- Halten Sie das Stromkabel und das Produkt von üblichen Laufwegen fern.
- Lassen Sie das Produkt nicht herunterfallen und vermeiden Sie Kollisionen.
- Öffnen Sie das Produkt nicht. Es befinden sich keine vom Benutzer zu wartenden Teile im Inneren.
- Dieses Produkt darf nur von einem ausgebildeten Techniker gewartet werden, um die Gefahr eines Stromschlags zu reduzieren.
- Tauchen Sie das Produkt nicht in Wasser oder andere Flüssigkeiten.

- Setzen Sie das Produkt nicht Wasser, Regen, Feuchtigkeit oder hoher Luftfeuchtigkeit aus.
- Lassen Sie die Lupe nicht unbeaufsichtigt im direkten Sonnenlicht, um die Brandgefahr zu verringern.

Installation des Produits (Abbildung B)

1. Befestigen Sie die Tischklemme **A7** an der Arbeitsplatte.
2. Stecken Sie den Stift **A6** in die Tischklemme **A7**.
3. Stecken Sie das Stromkabel **A3** in den Stromversorgungsanschluss **A5** des Produkts und das andere Ende in eine Steckdose.
4. Stellen Sie den Lampenkopf **A2** Stellen Sie die gewünschte Position ein, indem Sie die Scharniere und Flügelmuttern verstellen.
5. Schalten Sie die Lampe mit der Ein/Aus-Taste **A4** um die Lampe einzuschalten.

Entsorgung



Dieses Symbol zeigt an, dass dieses Produkt innerhalb der EU nicht über den normalen Haushaltsabfall entsorgt werden darf. Um mögliche Schäden für die Umwelt oder die Gesundheit durch unkontrollierte Abfallentsorgung zu verhindern, sind Sie dafür verantwortlich, das Produkt so zu recyceln, dass eine nachhaltige Wiederverwendung der Rohstoffe möglich ist. Zur Rückgabe des gebrauchten Produktes wenden Sie sich an ihre normale Abfallsammelstelle oder nehmen Sie Kontakt mit dem Händler auf, bei dem das Produkt erworben wurde. Dieser kann das Produkt umweltgerecht recyceln.

FR

Guide de démarrage rapide

Lampe LED loupe à gradation avec pince

MAGLE2WT



Pour plus d'informations, consultez le manuel détaillé en ligne : ned.is/magle2wt

Utilisation prévue

Ce produit est destiné à l'agrandissement et à l'éclairage d'un plan de travail.

Ce produit est destiné uniquement aux consommateurs.

Le produit n'est pas destiné à un usage professionnel.

Le produit est prévu pour un usage intérieur uniquement.

Toute modification du produit peut avoir des conséquences sur la sécurité, la garantie et le bon fonctionnement.

Pièces principales (image A)

- | | |
|-------------------------|-----------------------|
| 1 Lentille | 5 Port d'alimentation |
| 2 Tête de lampe | 6 Épingle |
| 3 Câble d'alimentation | 7 Pince de bureau |
| 4 Bouton d'alimentation | |

Consignes de sécurité

A AVERTISSEMENT

- Assurez-vous d'avoir entièrement lu et compris les instructions de ce document avant d'installer ou d'utiliser le produit. Conservez l'emballage et le présent document pour référence ultérieure.
- Utilisez le produit uniquement comme décrit dans le présent document.
- Ne pas laisser le produit sans surveillance lorsqu'il est sous tension.
- Ne pas utiliser le produit si une pièce est endommagée ou défectueuse. Remplacez immédiatement un produit endommagé ou défectueux.

- N'essayez pas d'ouvrir, de démonter, de réparer, d'altérer ou de modifier le produit.
- Débranchez l'appareil de la source d'alimentation avant de le nettoyer.
- Débranchez le produit de la source d'alimentation avant tout entretien et lors du remplacement de pièces.
- Maintenez toujours le câble d'alimentation et le produit éloignés des passages habituels.
- Ne pas laisser tomber le produit et éviter de le cogner.
- Ne pas ouvrir le produit. Il ne contient aucune pièce réparable par l'utilisateur.
- Ce produit ne peut être réparé que par un technicien qualifié afin de réduire les risques d'électrocution.
- N'immergez pas le produit dans l'eau ou d'autres liquides.
- Ne pas exposer le produit à l'eau, à la pluie, à la moiteur ou à une humidité élevée.
- Ne laissez pas la lentille sans surveillance à la lumière directe du soleil afin de réduire le risque d'incendie.

Installer le produit (image B)

1. Fixer la pince de bureau **A7** au plan de travail.
2. Insérer la goupille **A6** dans la pince de bureau **A7**.
3. Fiche d'alimentation d'un câble d'alimentation **A3** dans le Port d'alimentation **A5** du produit et l'autre extrémité dans une prise de courant.
4. Ajustez la tête de la Lampe **A2** dans la position souhaitée, en ajustant les charnières et les écrous à oreilles.
5. Utilisez le Bouton d'alimentation - **A4** pour allumer la Lampe.

Traitement des déchets



Ce symbole indique que ce produit ne doit pas être jeté avec les autres déchets ménagers dans l'UE. Afin d'éviter tout risque pour l'environnement ou la santé humaine d'une élimination incontrôlée des déchets, vous devez le recycler pour qu'il puisse promouvoir la réutilisation durable des matières premières. Pour retourner votre produit usagé, vous pouvez utiliser les systèmes de reprise et de collecte classiques ou contacter le magasin où le produit a été acheté. Il peut recycler ce produit pour l'environnement.

NL

Snelstartgids

Dimbaar vergrootglas LED Lamp met klem

MAGLE2WT



Zie voor meer informatie de uitgebreide handleiding online: ned.is/magle2wt

Bedoeld gebruik

Dit product is bedoeld voor het vergroten en verlichten van een werkoppervlak.

Dit product is uitsluitend bedoeld voor consumenten.

Het product is niet bedoeld voor professioneel gebruik.

Het product is enkel bedoeld voor gebruik binnenshuis.

Elke wijziging van het product kan gevolgen hebben voor de veiligheid, garantie en correcte werking.

Belangrijkste onderdelen (afbeelding A)

- | | |
|----------------|-----------------|
| 1 Lens | 5 Voedingspoort |
| 2 Lampkop | 6 Pin |
| 3 Stroomkabel | 7 Bureauklem |
| 4 Aan-/uitknop | |

Veiligheidsvoorschriften

WAARSCHUWING

- Zorg ervoor dat u de instructies in dit document volledig gelezen en begrepen heeft voordat u het product installeert of gebruikt. Bewaar de verpakking en dit document voor toekomstig gebruik.
- Gebruik het product alleen zoals in dit document beschreven.
- Laat het product niet onbeheerd achter wanneer het is ingeschakeld.
- Gebruik het product niet als een onderdeel beschadigd of defect is. Vervang een beschadigd of defect product onmiddellijk.
- Probeer het product niet te openen, uit elkaar te halen, te repareren, ermee te knoeien of er wijzigingen in aan te brengen.
- Koppel het product los van de stroombron voordat u het product reinigt.
- Haal de stekker van het product uit de voedingsbron voor onderhoud en bij het vervangen van onderdelen.
- Houd het netsnoer en het product altijd uit de buurt van de gangbare looppaden.
- Laat het product niet vallen en voorkom stoten.
- Open het product niet. Er zitten geen onderdelen in die door de gebruiker te onderhouden zijn.
- Dit product mag voor onderhoud alleen worden geopend door een erkend technicus om het risico op elektrische schokken te verkleinen.
- Dompel het product niet onder in water of andere vloeistoffen.
- Stel het product niet bloot aan water, regen, vocht of hoge luchtvochtigheid.
- Laat de lens niet onbeheerd achter in direct zonlicht om het risico op brand te verminderen.

Het product installeren (afbeelding B)

1. Bevestig de bureauleuk A **7** aan het werkblad.
2. Steek de pin A **3** in de bureauleuk A **7**.
3. Steek de stroomkabel A **5** in de Voedingspoort A **5** van het product en het andere uiteinde in een stopcontact.
4. Stel de lampkop A **2** Stel de lampkop af in de gewenste positie door de scharnieren en vleugelmoeren te verstellen.
5. Gebruik de Aan-/uitknop A **4** om de lamp in te schakelen.


Afdanking

 Dit symbool geeft aan dat dit product in de hele EU niet met ander huishoudelijk afval weggegooid mag worden. Om mogelijke schade aan het milieu of de menselijke gezondheid te voorkomen door het ongecontroleerd weggooien van afval, bent u verantwoordelijk voor het recyclen om het duurzaam hergebruik van grondstoffen te bevorderen. Om uw gebruikte product te retourneren, kunt u gebruikmaken van de reguliere retour- en ophaalsystemen of contact opnemen met de winkel waar het product is gekocht. Zij kunnen dit product recyclen ten behoeve van het milieu.

Guida rapida all'avvio

Lampada a LED dimmerabile con morsetto

MAGLE2WT

 Per maggiori informazioni vedere il manuale esteso online: ned.is/magle2wt

Uso previsto

Questo prodotto è destinato a ingrandire e illuminare una superficie di lavoro.

Questo prodotto è destinato esclusivamente ai consumatori.

Il prodotto non è inteso per utilizzi professionali.

Il prodotto è inteso solo per utilizzo in interni.

Eventuali modifiche al prodotto possono comportare conseguenze per la sicurezza, la garanzia e il corretto funzionamento.

Parti principali (immagine A)

- | | |
|---------------------------------|---------------------------------|
| 1 Lente | 5 Porta di alimentazione |
| 2 Testa della lampada | 6 Spillo |
| 3 Cavo di alimentazione | 7 Morsetto da scrivania |
| 4 Pulsante di accensione | |

Istruzioni di sicurezza


ATTENZIONE

- Assicurarsi di aver letto e compreso pienamente le istruzioni presenti nel documento prima di installare o utilizzare il prodotto. Conservare la confezione e il presente documento per farvi riferimento in futuro.
- Utilizzare il prodotto solo come descritto nel presente documento.
- Non lasciare il prodotto incustodito quando è acceso.
- Non utilizzare il prodotto se una parte è danneggiata o difettosa. Sostituire immediatamente un prodotto danneggiato o difettoso.
- Non tentare di aprire, smontare, riparare, manomettere o modificare il prodotto.
- Scollegare il prodotto dalla fonte di alimentazione prima di pulirlo.
- Scollegare il prodotto dalla sorgente di alimentazione prima di effettuare la manutenzione e durante la sostituzione delle parti.
- Tenere sempre il cavo di alimentazione e il prodotto lontani dai luoghi in cui si è soliti camminare.
- Non far cadere il prodotto ed evitare impatti.
- Non aprire il prodotto. All'interno non sono presenti parti riparabili dall'utente.
- Il prodotto può essere riparato e sottoposto a manutenzione esclusivamente da un tecnico qualificato per ridurre il rischio di scosse elettriche.
- Non immergere il prodotto in acqua o altri liquidi.
- Non esporre il prodotto all'acqua, alla pioggia, all'umidità o all'umidità elevata.
- Per ridurre il rischio di incendio, non lasciare la lente incustodita sotto alla luce diretta del sole.

Installazione del prodotto (immagine B)

1. Fissare il morsetto della scrivania A **7** al piano di lavoro.
2. Inserire il perno A **6** nel morsetto della scrivania A **7**.
3. Inserire il cavo di alimentazione A **5** nella Porta di alimentazione del prodotto e l'altra estremità in una presa di corrente. A **5** del prodotto e l'altra estremità in una presa di corrente.
4. Regolare la testa della Lampada A **2** nella posizione desiderata, regolando le cerniere e i dadi.
5. Utilizzare il pulsante di accensione A **4** per accendere la Lampada.

Smaltimento

 Questo simbolo indica che il prodotto non deve essere gettato insieme ad altri rifiuti domestici in tutta l'UE. Per evitare eventuali danni all'ambiente o alla salute umana dovuti allo smaltimento incontrollato dei rifiuti, l'utente ha la responsabilità di riciclare in modo da promuovere il riutilizzo sostenibile delle materie prime. Per restituire il prodotto usato è possibile utilizzare i normali sistemi di raccolta e restituzione oppure contattare il negozio presso il quale è stato acquistato il prodotto. In entrambi i casi il prodotto potrà essere riciclato, a protezione dell'ambiente.

Lámpara LED de aumento regulable con pinza

MAGLE2WT



Para más información, consulte el manual ampliado en línea: ned.is/magle2wt

Uso previsto por el fabricante

Este producto está destinado a ampliar e iluminar una superficie de trabajo.

Este producto está destinado exclusivamente a los consumidores.

El producto no está diseñado para un uso profesional.

El producto está diseñado únicamente para uso en interiores.

Cualquier modificación del producto puede tener consecuencias para la seguridad, la garantía y el funcionamiento adecuado.

Partes principales (imagen A)

- | | |
|-------------------------|--------------------------------------|
| 1 Lente | 5 Puerto del suministro de corriente |
| 2 Cabezal de la lámpara | 6 Pin |
| 3 Cable de alimentación | 7 Abrazadera de escritorio |
| 4 Botón de encendido | |

Instrucciones de seguridad

ADVERTENCIA

- Asegúrese de que ha leído y entendido completamente las instrucciones en este documento antes de instalar o utilizar el producto. Guarde el embalaje y este documento para futuras consultas.
- Utilice el producto únicamente tal como se describe en este documento.
- No deje el producto desatendido cuando esté desenchufado.
- No use el producto si alguna pieza está dañada o presenta defectos. Sustituya inmediatamente un producto si presenta daños o está defectuoso.
- No intente abrir, desmontar, reparar, manipular ni modificar el producto.
- Desconecte el producto de la fuente de alimentación antes de limpiarlo.
- Desconecte el producto de la fuente de alimentación antes de hacer una revisión y al sustituir piezas.
- Mantenga siempre el cable de alimentación y el producto alejados de los pasajes habituales.
- No deje caer el producto y evite que sufra golpes.
- No abra el producto. No existen piezas en el interior que puedan ser reparadas por el usuario.
- Este producto solo puede recibir servicio de un técnico cualificado para su mantenimiento para así reducir el riesgo de descargas eléctricas.
- No sumerja el producto en agua ni en otros líquidos.
- No exponga el producto al agua, a la lluvia o a humedad elevada.
- No deje la lente desatendida bajo la luz directa del sol para reducir el riesgo de incendio.

Cómo instalar el producto (imagen B)

- Fije la pinza de escritorio **A7** a la encimera.
- Inserte el pasador **A6** en la pinza de escritorio **A7**.
- Enchufa el cable de alimentación **A3** en el Puerto del suministro de corriente **A5** del producto y el otro extremo en una toma de corriente.
- Ajuste la Lámpara **A2** a la posición deseada, ajustando las bisagras y las tuercas de mariposa.
- Utilice el botón de encendido **A4** para encender la Lámpara.

Eliminación



Este símbolo indica que este producto no debe desecharse junto con otros residuos domésticos en todo el territorio de la UE. Para evitar posibles daños al medio ambiente o a la salud de las personas por la eliminación incontrolada de residuos, usted es responsable de reciclarlos para fomentar la reutilización sostenible de materias primas. Para devolver su producto usado, puede utilizar los sistemas de devolución y recogida habituales o ponerse en contacto con la tienda donde compró el producto. Serán ellos quienes reciclen este producto para el medio ambiente.

Lámpara LED de ampliação regulável com pinça

MAGLE2WT



Para mais informações, consulte a versão alargada do manual on-line: ned.is/magle2wt

Utilização prevista

Este produto destina-se a ampliar e a iluminar uma superfície de trabalho.

Este produto destina-se exclusivamente aos consumidores.

O produto não se destina a utilização profissional.

O produto destina-se apenas a utilização em interiores.

Qualquer alteração do produto pode ter consequências em termos de segurança, garantia e funcionamento adequado.

Peças principais (imagen A)

- | | |
|---------------------------|------------------------|
| 1 Lente | 5 Porta de alimentação |
| 2 Cabezal de lâmpada | 6 Pino |
| 3 Cabo de alimentação | 7 Grampo de secretária |
| 4 Botão de ligar/desligar | |

Instruções de segurança

AVISO

- Certifique-se de que leu e compreendeu as instruções deste documento na íntegra antes de instalar ou utilizar o produto. Guarde a embalagem e este documento para referência futura.
- Utilize o produto apenas conforme descrito neste documento.
- Não deixe o produto sem vigilância quando ligado.
- Não utilize o produto caso uma peça esteja danificada ou defeituosa. Substitua imediatamente um produto danificado ou defeituoso.
- Não tente abrir, desmontar, reparar, adulterar ou modificar o produto.
- Desligue o produto da fonte de alimentação antes de limpar.
- Desligue o produto da fonte de alimentação antes de efetuar a manutenção ou substituir peças.
- Mantenha sempre o cabo de alimentação e o produto afastado de locais de passagem habitual.
- Não deixe cair o produto e evite impactos.
- Não abra o produto. Não há peças que possam ser reparadas pelo utilizador no interior.
- Este produto pode ser reparado apenas por um técnico qualificado para manutenção a fim de reduzir o risco de choque elétrico.
- Não mergulhe o produto em água ou outros líquidos.
- Não exponha o produto a água, chuva, humidade ou humidade elevada.
- Não deixe a lente sem vigilância exposta à luz solar direta para reduzir o risco de incêndio.

Instalação do produto (imagem B)

1. Fixar o grampo de secretária **A7** ao tempo de trabalho.
2. Introduzir o pino **A6** no grampo de secretária **A7**.
3. Ficha de alimentação **A3** na Porta de alimentação **A5** do produto e a outra extremidade a uma tomada eléctrica.
4. Regular a cabeça de lâmpada **A2** para a posição desejada, ajustando as dobradiças e as porcas de fixação.
5. Utilizar o botão de ligar/desligar **A4** para ligar a Lâmpada.

Eliminação



Este símbolo indica que este produto não deve ser eliminado com outros resíduos domésticos em toda a UE. Para prevenir eventuais danos para o ambiente ou a saúde humana provocados pela eliminação não controlada dos resíduos, o utilizador é responsável pela sua reciclagem de modo a promover uma reutilização sustentável das matérias primas. Para devolver o seu produto usado, pode recorrer aos sistemas de devolução e recolha normais ou contactar a loja na qual adquiriu o produto. Estará assim a permitir a reciclagem ecológica do mesmo.

SV Snabbstartsguide

Dimbar LED-lampa med förstoringsglas och klämma

MAGLE2WT



För ytterligare information, se den utökade manualen online: ned.is/magle2wt

Avsedd användning

Denna produkt är avsedd för förstoring och belysning av en arbetsyta.

Denna produkt är endast avsedd för konsumenter.

Produkten är inte avsedd för yrkesmässig användning.

Denna produkt är endast avsedd för användning inomhus.

Modifiering av produkten kan medföra konsekvenser för säkerhet, garanti och korrekt funktion.

Huvuddelar (bild A)

- | | | | |
|---|------------|---|-----------------------|
| 1 | Objektiv | 5 | Kraftförsörjningsport |
| 2 | Lamphuvud | 6 | Stift |
| 3 | Strömkabel | 7 | Bordslampa |
| 4 | Kraftknapp | | |

Säkerhetsanvisningar

VARNING

- Säkerställ att du har läst och förstätt alla instruktioner i detta dokument innan du installerar och använder produkten. Behåll förpackningen och detta dokument som framtida referens.
- Använd produkten endast enligt anvisningarna i detta dokument.
- Lämna inte produkten utan uppsikt när den arbetar.
- Använd inte produkten om en del är skadad eller defekt. Byt omedelbart ut en skadad eller defekt produkt.
- Försök inte att öppna, demontera, reparera, manipulera eller modifiera produkten.
- Koppla bort produkten från strömkällan innan du rengör produkten.
- Koppla bort produkten från kraftkällan före service och utbyte av delar.
- Håll alltid nätsladden och produkten borta från gångbanor som vanligtvis används.
- Tappa inte produkten och skydda den mot slag.
- Öppna inte produkten. Den innehåller inga användarreparabla delar.
- Denna produkt får, för att minska risken för elchock, endast servas av en kvalificerad underhållstekniker.

- Sänk inte ner produkten i vatten eller annan vätska.
- Exponera inte produkten till vatten, regn eller fukt eller hög fuktthalt.
- Exponera inte objektivet för direkt solljus under längre perioder. I annat fall föreligger en brandrisk.

Installera produkten (bild B)

1. Fäst skrivbordsklämman **A7** till arbetsytan.
2. För in stiftet i **A6** in i skrivbordsklämman **A7**.
3. Anslut strömkabeln **A3** in i strömförsörjningsporten **A5** på produkten och den andra änden i ett eluttag.
4. Justera lamphuvudet **A2** till önskad position genom att justera gångjärnen och vingmuttrarna.
5. Använd strömknappen **A4** för att slå på lampan.

Bortskaffning



Denna symbol anger att denna produkt inte får kastas tillsammans med hushållsopor inom EG. För att förhindra möjlig skada på miljön eller människors hälsa vid icke kontrollerad bortskaffning av avfall bär du ansvar för att återvinna den så att den kan befärra hållbar återvinning av råmaterial. För att returnera din uttjänta produkt kan du använda det normala returerings- och insamlingsystemet eller kontakta butiken där produkten inköptes. De kan återvinna denna produkt för miljön.

FI Pika-aloitusopas

MAGLE2WT

Himmennettävä suurennuslasi LED-lamppu, jossa on pidike



Katso tarkemmat tiedot käyttöoppaan laajemmasta verkkoversiosta: ned.is/magle2wt

Käyttötarkoitus

Tämä tuote on tarkoitettu työpinnan suurentamiseen ja valaisemiseen.

Tämä tuote on tarkoitettu vain kuluttajille.

Tuotetta ei ole tarkoitettu ammattikäyttöön.

Tuote on tarkoitettu vain sisäkäyttöön.

Tuotteen muutokset voivat vaikuttaa turvallisuuteen, takuuseen ja asianmukaiseen toimintaan.

Tärkeimmät osat (kuva A)

- | | | | |
|---|--------------|---|---------------|
| 1 | Linssi | 5 | Virtaportti |
| 2 | Lampun pää | 6 | Pin |
| 3 | Virtajohto | 7 | Pöytäkiinnike |
| 4 | Virtapainike | | |

Turvallisuusohjeet

VAROITUS

- Huolehdi siitä, että olet lukenut ja ymmärtänyt tämän asiakirjan sisältämät ohjeet kokonaan ennen kuin asennat tuotteen tai käytät sitä. Säilytä pakkaus ja tämä asiakirja tulevaa tarvetta varten.
- Käytä tuotetta vain tässä asiakirjassa kuvatun mukaisesti.
- Älä jätä tuotetta valvomatta sen ollessa kytkettyä päälle.
- Älä käytä tuotetta, jos jokin sen osa on vaurioitunut tai viallinen. Vaihda vahingoittunut tai viallinen tuote välittömästi.
- Älä yritä avata, purkaa, korjata, peukaloita tai muuttaa tuotetta.
- Irrota tuote virtalähteestä ennen sen puhdistamista.
- Irrota tuote virtalähteestä ennen huoltoa ja osien vaihtamista.
- Pidä virtajohto ja tuote aina poissa paikoista, joissa kuljetaan paljon.
- Varo pudottamasta ja tönäisemästä tuotetta.

- Älä avaa tuotetta. Sisällä ei ole käyttäjän huollettavissa olevia osia.
- Tämän tuotteen saa huoltaa vain pätevä teknikko sähköiskun vaaran vähentämiseksi.
- Älä upota tuotetta veteen tai muuhun nesteeseen.
- Älä altista tuotetta vedelle, sateelle, korkealle ilmakesteudelle tai muulle kosteudelle.
- Älä jätä liinsiiä valvomatta suoraan auringonvaloon tulipalovaaran vähentämiseksi.

Tuotteen asentaminen (kuva B)

1. Kiinnitä pöytäkiinnike **A7** työpöytään.
2. Aseta tappi paikalleen **A6** pöytäkiinnittimeen **A7**.
3. Kytke virtajohto **A3** virtalähteen porttiin **A5** ja toinen pää pistorasiaan.
4. Säädä lampun pää **A2** haluttuun asentoon säätämällä saraknoita ja siipimuttereita.
5. Käytä virtapainiketta **A4** kytkääksesi lampun päälle.

Jätehuolto



Tämä symboli ilmaisee, että tätä tuotetta ei saa hävittää kotitalousjätteen seassa koko EU:ssa. Jotta hallitsematon jätteen hävittäminen ei aiheuttaisi ympäristö- tai terveyshaittoja, vastuullasi on kierrättää tuote siten, että se edistää raaka-aineiden kestävää uusiokäyttöä. Voit palauttaa käytetyn tuotteen käyttämällä tavallisia palautus- ja keräysjärjestelmiä tai ottamalla yhteyttä myymälään, josta tuote on ostettu. Myymälä voi kierrättää tuotteen ympäristön kannalta vastuullisesti.

NO Hurtiguide

Dimbar LED-lampe med klemme og forstørrelsesglas

MAGLE2WT



For mer informasjon, se den fullstendige bruksanvisningen på nett: ned.is/magle2wt

Tiltenkt bruk

Dette produktet er beregnet på å forstørre og belyse en arbeidsflate. Dette produktet er kun beregnet for forbrukere. Produktet er ikke tiltenkt profesjonell bruk. Produkter er bare tiltenkt innendørs bruk. Eventuelle modifikasjoner av produktet kan ha konsekvenser for sikkerhet, garanti og funksjon.

Hoveddeler (bilde A)

- | | |
|---------------|-----------------------|
| 1 Objektiv | 5 Strømforsyningsport |
| 2 Lampehode | 6 Pin |
| 3 Strømkabel | 7 Skrivebordsklemme |
| 4 På/av-knapp | |

Sikkerhetsinstruksjoner

⚠ ADVARSEL

- Sørg for at du har lest og forstått instruksjonene i dette dokumentet før du installerer eller bruker produktet. Ta vare på emballasjen og dette dokumentet for fremtidig referanse.
- Produktet skal kun brukes som beskrevet i dette dokumentet.
- Ikke la produktet være uten oppsyn når det er slått på.
- Ikke bruk produktet hvis det er skadet eller defekt.
- Bytt ut et skadet eller defekt produkt med det samme.
- Ikke forsøk å åpne, demontere, reparere, manipulere eller modifisere produktet.
- Koble produktet fra strømkilden før du rengjør produktet.
- Koble produktet fra strømkilden før vedlikehold utføres og når deler skal skiftes ut.
- Hold alltid strømkabelen og produktet unna steder der personer vanligvis går.

- Ikke mist produktet, og forhindre at det slås borti andre gjenstander.
- Ikke åpne produktet. Det er ingen deler på innsiden som kan vedlikeholdes av brukeren.
- Dette produktet skal kun håndteres av en kvalifisert tekniker for vedlikehold for å redusere risikoen for elektrisk støt.
- Produktet må ikke nedsenkes i vann eller annen væske.
- Ikke utsett produktet for vann, regn, fuktighet eller høy luftfuktighet.
- La ikke linsen være uten oppsyn i direkte sollys for å unngå brannfare.

Installasjon av produktet (bilde B)

1. Fest skrivebordsklemmen **A7** til arbeidsplaten.
2. Sett pinnen inn i **A6** inn i bordklemmen **A7**.
3. Koble strømkabelen **A3** inn i strømforsyningsporten **A5** på produktet, og den andre enden i et strømuttak.
4. Juster lampehodet **A2** til ønsket posisjon ved å justere hengslene og vingemutterne.
5. Bruk strømknappen **A4** for å slå på lampen.

Kassering



Dette symbolet indikerer at produktet ikke skal kastes sammen med annet husholdningsavfall i hele EU. For å unngå skade på miljøet eller menneskets helse ved ukontrollert avfallshåndtering, er du ansvarlig for å resirkulere produktet slik at det kan støtte bærekraftig gjenbruk av råmaterialer. For å returnere et brukt produkt kan du enten bruke de vanlige retur- og samlingsystemene, eller kontakte butikken du kjøpte produktet hos. De kan resirkulere produktet for å ta vare på miljøet.

DA Vejledning til hurtig start

Dæmpbar LED-lampe til forstørrelsesglas med klemme

MAGLE2WT



Yderligere oplysninger findes i den udvidede manual online: ned.is/magle2wt

Tilsigtet brug

Dette produkt er beregnet til at forstørre og belyse en arbeidsflate. Dette produkt er kun beregnet til forbrugere. Dette produkt er ikke beregnet til profesjonell bruk. Produktet er kun beregnet til innendørs bruk. Enhver modifisering af produktet kan have konsekvenser for sikkerhet, garanti og korrekt funksjon.

Hoveddele (billede A)

- | | |
|-----------------|-----------------------|
| 1 Linse | 5 Strømforsyningsport |
| 2 Lampehode | 6 Nål |
| 3 Strømkabel | 7 Bordklemme |
| 4 Knappen Power | |

Sikkerhetsinstruksjoner

⚠ ADVARSEL

- Sørg for, at du har læst og forstået instruksjonene i dette dokumentet fullt ud, før du installerer eller bruker produktet. Gem emballagen og dette dokument, så det sidenhen kan læses.
- Anvend kun produktet som beskrevet i denne vejledning.
- Produktet må ikke efterlades uden opsyn, når det er tændt.
- Brug ikke produktet, hvis det er skadet eller defekt.
- Udskift straks et skadet eller defekt produkt.
- Forsøg ikke at åbne, adskille, reparere, manipulere med eller ændre produktet.
- Afbryd produktet fra strømkilden, før du rengør produktet.

- Afbryd produktet fra strømkilden inden service, og når du udsifter dele.
- Hold altid strømkablet og produktet væk fra de sædvanlige stier.
- Tab ikke produktet og undgå at støde det.
- Åbn ikke produktet. Der er ingen indvendige dele, der kan repareres af brugeren.
- Dette produkt må kun vedligeholdes af en kvalificeret tekniker pga. risikoen for elektrisk stød.
- Produktet må ikke nedsænkes i vand eller andre væsker.
- Udsæt ikke produktet for vand, regn, fugt eller høj luftfugtighed.
- Lad ikke linsen være uden opsyn i direkte sollys for at mindske risiko for brand.

Installation af produktet (billede B)

1. Fastgør skrivebordsklemmen **A7** til arbejdspladen.
2. Sæt stiften ind i **A6** ind i skrivebordsklemmen **A7**.
3. Sæt strømkablet i **A3** i strømforsyningsporten **A5** på produktet og den anden ende i en stikkontakt.
4. Juster lampehovedet **A2** til den ønskede position ved at justere hængslerne og vingemotrikkerne.
5. Brug tænd/sluk-knappen **A4** til at tænde for lampen.

Bortskaffelse



Dette symbol betyder, at dette produkt ikke skal bortskaffes sammen med andet husholdningsaffald inden for EU. For at forebygge mulig skade på miljøet eller menneskelig sundhed ved ukontrolleret bortskaffelse af affald er du ansvarlig for at genbruge det, så det kan fremme bæredygtigt genbrug af råmaterialer. For at returnere dit brugte produkt kan du bruge det almindelige returnerings- og indsamlingsystem eller kontakte den butik, hvor produktet blev købt. Der kan dette produkt genbruges til gavn for miljøet.

HU Gyors beüzemelési útmutató

Dimmelhető nagyító LED lámpa bilincsel

MAGLE2WT



További információért lásd a bővített online kézikönyvet: ned.is/magle2wt

Tervezett felhasználás

Ez a termék a munkafelület nagyítására és megvilágítására szolgál. Ez a termék kizárólag fogyasztók számára készült. A termék nem professzionális használatra készült. A termék beltéri használatra készült. A termék bármilyen módosítása befolyásolhatja a biztonságot, a jótállást és a megfelelő működést.

Fő alkatrészek (A kép)

- | | |
|-----------------------|----------------------|
| 1 Lencse | 5 Tápcsatlakozó port |
| 2 Lámpafej | 6 Pin |
| 3 Tápkábel | 7 Asztali csipesz |
| 4 Be-/kikapcsoló gomb | |

Biztonsági utasítások

FIGYELMEZTETÉS

- Ügyeljen arra, hogy a termék telepítése vagy használata előtt figyelmesen elolvasta és megértette az ebben a dokumentumban található információkat. Tartsa meg a csomagolást és ezt a dokumentumot későbbi használatra.
- A terméket csak az ebben a dokumentumban leírt módon használja.
- Ne hagyja felügyelet nélkül a bekapcsolt terméket.

- Ne használja a terméket, ha valamelyik része sérült vagy hibás. A sérült vagy meghibásodott terméket azonnal cserélje ki.
- Ne kísérelje meg a termék kinyitását, szétszerelését, javítását, babilását vagy módosítását.
- A termék tisztítása előtt válassza le a terméket az áramforrásról.
- Szerviz előtt és alkatrészek cseréjekor szakítsa meg a termék áramellátását.
- Mindig tartsa távol a tápkábelt és a terméket a gyakran használt útvonalaktól.
- Ne ejtse le a terméket és kerülje az ütődést.
- Ne nyissa ki a terméket. A készüléknek nincsenek a felhasználó által szervizelhető alkatrészei.
- Ezt a terméket csak szakképzett technikus szervizelheti az áramütés kockázatának csökkentése érdekében.
- Ne mértesse vízbe vagy más folyadékba a terméket.
- Óvja a terméket víztől, esőtől, nedvességtől vagy magas páratartalomtól.
- A tűzveszély csökkentése érdekében ne hagyja felügyelet nélkül a közvetlen napsugárzásnak kitett lencsét.

A termék beüzemelése (B kép)

1. Rögzítse az asztali bilincset **A7** a munkalaphoz.
2. Helyezze be a csapot **A6** az asztali bilincsbé **A7**.
3. Csatlakoztassa a tápkábelt **A3** csatlakoztassa a tápegység csatlakozójához **A5** a termékbé, a másik végét pedig egy konnektorba.
4. A lámpafej beállítás **A2** állítsa a kívánt pozícióba a zsanérok és a szárnyas anyák beállításával.
5. A bekapcsológomb használata **A4** a lámpa bekapcsolásához.

Ártalmatlantítás



Ez a szimbólum azt jelzi, hogy a terméket az EU-ban nem szabad kidobni a többi háztartási hulladékkal. A környezet vagy az emberi egészség lehetséges károsodásának megelőzését illetően Ön a felelős az újrahasznosításért a nyersanyagok fenntartható újrafelhasználásának népszerűsítéséért. A használt termék visszajuttatásához használhatja a szokásos visszaküldő és begyűjtő rendszereket, vagy kapcsolatba léphet azzal az üzlettel, ahol a terméket vásárolta. Ők gondoskodni tudnak a termék újrahasznosításáról.

PL Przewodnik Szybki start

Ściemnialna lampa LED z lupą i zaciskiem

MAGLE2WT



Więcej informacji znajdziesz w rozszerzonej instrukcji obsługi online: ned.is/magle2wt

Przeznaczenie

Ten produkt jest przeznaczony do powiększania i oświetlenia powierzchni roboczej. Ten produkt jest przeznaczony wyłącznie dla konsumentów. Produkt nie jest przeznaczony do użytku zawodowego. Produkt jest przeznaczony wyłącznie do użytku wewnątrz pomieszczeń. Wszelkie modyfikacje produktu mogą mieć wpływ na bezpieczeństwo, gwarancję i działanie.

Główne części (ilustracja A)

- | | |
|----------------------|-----------------------|
| 1 Obiekttyw | 5 Przyłącze zasilania |
| 2 Głowica lampy | 6 Szpilka |
| 3 Przewód zasilający | 7 Zacisk biurkowy |
| 4 Właznik zasilania | |

Instrukcje bezpieczeństwa


OSTRZEŻENIE

- Przed zainstalowaniem lub użyciem produktu należy upewnić się, że instrukcje zawarte w niniejszym dokumencie zostały w pełni przeczytane i zrozumiane. Opakowanie oraz niniejszy dokument należy zachować na przyszłość.
- Produktu należy używać wyłącznie w sposób opisany w niniejszym dokumencie.
- Nie zostawiaj włączonego produktu bez nadzoru.
- Nie używaj produktu, jeśli jakkolwiek jego część jest zniszczona lub uszkodzona. Natychmiast wymień uszkodzony lub wadliwy produkt.
- Nie należy próbować otwierać, demontować, naprawiać, manipulować ani modyfikować produktu.
- Przed przystąpieniem do czyszczenia produktu należy odłączyć go od źródła zasilania.
- Przed przystąpieniem do serwisowania i wymiany części odłącz produkt od źródła zasilania.
- Zawsze trzymaj kabel zasilający i produkt z dala od standardowych dróg przemieszczania.
- Nie upuszczaj produktu i unikaj uderzenia go.
- Produktu nie wolno otwierać. Żadna z części nie nadaje się do naprawy przez użytkownika.
- Ten produkt może być serwisowany wyłącznie przez wykwalifikowanego serwisanta, aby zmniejszyć ryzyko porażenia prądem elektrycznym.
- Nie zanurzaj produktu w wodzie ani innych płynach.
- Nie wystawiaj produktu na działanie wody, deszczu, wilgoci lub wysokiej wilgotności.
- Nie pozostawiaj soczewki bez nadzoru w bezpośrednim świetle słonecznym, aby zmniejszyć ryzyko wystąpienia pożaru.

Instalowanie produktu (ilustracja B)

1. Przytnij zacisk biurkowy **A7** do blatu roboczego.
2. Włóż sworzeń **A6** do zacisku biurkowego **A7**.
3. Podłącz przewód zasilający **A3** do przyłącza zasilania **A5** produktu, a drugi koniec do gniazda zasilania.
4. Wyreguluj głowicę lampy **A2** do żądanej pozycji, regulując zawiasy i nakrętki motylkowe.
5. Użyj przycisku zasilania **A4** aby włączyć lampę.

Utylizacja

 Ten symbol wskazuje, że na obszarze całej UE nie wolno składować tego produktu razem z odpadami z gospodarstwa domowego. Aby zapobiec potencjalnym szkodom dla środowiska lub zdrowia ludzkiego na skutek niekontrolowanej utylizacji odpadów, ponosisz odpowiedzialność za ich przetwarzanie, aby promować zrównoważone ponowne wykorzystanie surowców. Aby oddać zużyte urządzenie, należy zastosować się do systemu zwrotów i składowania lub zwrócić się do sprzedawcy produktu. Może on zająć się przekazaniem produktu do przetworzenia z korzyścią dla środowiska.

EL Oδηγός γρήγορης εκκίνησης

Λαμπτήρας LED με λαμπτήρα LED με ρυθμιζόμενο φωτισμό και σφικκτήρα

MAGLE2WT



Gια περισσότερες πληροφορίες δείτε το εκτενές online εγχειρίδιο: ned.is/magle2wt

Προοριζόμενη χρήση

Το προϊόν αυτό προορίζεται για μεγέθυνση και φωτισμό μιας επιφάνειας εργασίας.

Το προϊόν αυτό προορίζεται μόνο για καταναλωτές. Το προϊόν δεν πρέπει χρησιμοποιείται για επαγγελματική χρήση. Το προϊόν αυτό προορίζεται αποκλειστικά για εσωτερικό χώρο. Οποιαδήποτε τροποποίηση του προϊόντος μπορεί να έχει επιπτώσεις στην ασφάλεια, την εγγύηση και τη σωστή λειτουργία.

Κύρια μέρη (εικόνα A)

- | | |
|------------------------------|------------------------------|
| 1 Φακοί | 5 Θύρα τροφοδοσίας |
| 2 Κεφαλή φωτιστικού | ρεύματος |
| 3 Καλώδιο τροφοδοσίας | 6 Καρφίτσα |
| 4 Κουμπί ισχύος | 7 Σφικκτήρας γραφείου |

Οδηγίες ασφάλειας


ΠΡΟΕΙΔΟΠΟΙΗΣΗ

- Βεβαιωθείτε ότι έχετε διαβάσει και κατανοήσει αυτές τις οδηγίες πριν εγκαταστήσετε ή χρησιμοποιήσετε το προϊόν. Κρατήστε τη συσκευασία και το κείμενο για μελλοντική αναφορά.
- Χρησιμοποιείτε το προϊόν μόνο σύμφωνα με αυτό το έγγραφο.
- Μην αφήνετε το προϊόν χωρίς επίβλεψη όταν είναι σε λειτουργία.
- Μην χρησιμοποιείτε το προϊόν εάν οποιοδήποτε τμήμα του έχει ζημιά ή ελάττωμα. Αντικαταστήστε αμέσως ένα χαλασμένο ή ελαττωματικό προϊόν.
- Μην επιχειρήσετε να ανοίξετε, να αποσυρμιολογήσετε, να επισκευάσετε, να περάξετε ή να τροποποιήσετε το προϊόν.
- Αποσυνδέστε το προϊόν από την πηγή ρεύματος πριν από τον καθαρισμό του προϊόντος.
- Αποσυνδέστε το προϊόν από το ρεύμα πριν από το σέρβις και κατά την ανακατάσταση εξαρτημάτων.
- Πάντα να διατηρείτε το καλώδιο ρεύματος και το προϊόν μακριά από διαδρομές που συνήθως χρησιμοποιείτε.
- Μην ρίχνετε κάτω το προϊόν και αποφύγετε τα τραντάγματα.
- Μην ανοίγετε το προϊόν. Δεν υπάρχουν μέρη στο εσωτερικό της που μπορεί ο χρήστης να επιδιορθώσει.
- Για να μειώσετε τον κίνδυνο ηλεκτροπληξίας, η συντήρηση του προϊόντος πρέπει να πραγματοποιείται μόνο από εξουσιοδοτημένο τεχνικό συντήρησης.
- Μην βυθίζετε το προϊόν στο νερό ή σε οποιοδήποτε άλλο υγρό.
- Μην εκθέτετε το προϊόν σε νερό, βροχή, υγρασία ή υψηλή υγρασία.
- Οι φακοί δεν πρέπει να εκτίθενται σε άμεσο ηλιακό φως για να μειωθεί ο κίνδυνος φωτιάς.

Εγκατάσταση του προϊόντος (εικόνα B)

1. Στερεώστε το σφικκτήρα γραφείου **A7** στην επιφάνεια εργασίας.
2. Τοποθετήστε την καρφίτσα **A6** στο σφικκτήρα γραφείου **A7**.
3. Συνδέστε το καλώδιο τροφοδοσίας **A3** στη θύρα παροχής ρεύματος **A5** του προϊόντος και το άλλο άκρο σε μια πρίζα ρεύματος.
4. Ρυθμίστε την κεφαλή του λαμπτήρα **A2** στην επιθυμητή θέση, ρυθμίζοντας τους μεντεσέδες και τα παξιμάδια.
5. Χρησιμοποιήστε το κουμπί λειτουργίας **A4** για να ενεργοποιήσετε τη λυχνία.

Απόρριψη

 Το σύμβολο αυτό υποδεικνύει ότι αυτό το προϊόν δεν πρέπει να απορρίπτεται μαζί με τα οικιακά απόβλητα στην ΕΕ. Για να αποφύγετε την μόλυνση του περιβάλλοντος ή για να μην είναι επιβλαβές για την ανθρώπινη υγεία, είστε υπεύθυνοι για την ανακύκλωσή του ώστε να βοηθήσετε στην αειφόρο επαναχρησιμοποίηση των ακατέργαστων υλικών. Αν θέλετε να επιστρέψετε ένα χρησιμοποιημένο προϊόν, μπορείτε να χρησιμοποιήσετε τα συνθήκη συστήματα επιστροφής και συλλογής ή να επικοινωνήσετε με το κατάστημα από όπου το αγοράσατε. Αυτοί μπορούν να ανακυκλώσουν αυτό το προϊόν.

Stmievateľná lupa LED s objímkou

MAGLE2WT



Viac informácií nájdete v rozšírenom návode online: ned.is/magle2wt

Určené použitie

Tento výrobok je určený na zväčšenie a osvetlenie pracovnej plochy.

Tento výrobok je určený len pre spotrebiteľa.

Výrobok nie je určený na profesionálne použitie.

Výrobok je určený len na použitie vo vnútri.

Každá zmena výrobku môže mať následky na bezpečnosť, záruku a správne fungovanie.

Hlavné časti (obrázok A)

- | | |
|------------------|------------------|
| 1 Objektív | 5 Napájací port |
| 2 Hlava lampy | 6 Pin |
| 3 Napájací kábel | 7 Stolová svorka |
| 4 Vypínač | |

Bezpečnostné pokyny

A VAROVANIE

- Pred inštaláciou alebo použitím výrobku si nezabudnite prečítať a pochopiť všetky pokyny v tomto dokumente. Uchovajte obal a tento dokument pre potreby v budúcnosti.
- Výrobok používajte len podľa opisu v tomto dokumente.
- Nenechávajte výrobok bez dozoru, keď je zapnutý.
- Výrobok nepoužívajte, ak je jeho časť poškodená alebo chybná. Poškodený alebo chybný výrobok okamžite vymeňte.
- Nepokúšajte sa výrobok otvárať, rozoberať, opravovať, zasahovať do neho alebo ho upravovať.
- Pred čistením výrobku ho odpojte od zdroja napájania.
- Pred servisom a pri výmene dielcov odpojte výrobok od zdroja napájania.
- Vždy uchovávajte napájací kábel a výrobok mimo bežných chodníkov.
- Dávajte pozor, aby vám výrobok nepadol a zabráňte nárazom.
- Výrobok neotvárajte. Vnútri sa nenachádzajú žiadne časti, ktoré by mohol opraviť používateľ.
- Servis tohto výrobku môže vykonávať len kvalifikovaný technik, aby sa znížilo nebezpečenstvo poranenia elektrickým prúdom.
- Výrobok neponárajte do vody ani do iných kvapalín.
- Výrobok nevystavujte vode, dažďu alebo vysokej vlhkosti.
- Nenechávajte sošovku bez dozoru na priamom slnečnom svetle, aby sa znížilo riziko vzniku požiaru.

Inštalácia výrobku (obrázok B)

1. Upevnenie stolovej svorky **A7** k pracovnej doske.
2. Vložte kolík **A6** do stolovej svorky **A7**.
3. Zapojte napájací kábel **A3** do napájacieho portu **A5** výrobku a druhý koniec do elektrickej zásuvky.
4. Nastavenie hlavy svietidla **A2**. Nastavte závesy a krútiace matice do požadovanej polohy.
5. Použitie tlačidla napájania **A4** na zapnutie lampy.

Likvidácia



Tento symbol signalizuje, že tento výrobok sa v celej EÚ nesmie vyhodiť do domového odpadu. Aby sa zabránilo škode na životnom prostredí alebo ľudskom zdraví neriadenou likvidáciou odpadu, ste zodpovední za recyklovanie, aby sa podporilo udržateľné opätovné využívanie surovín. Ak sa chcete zbaviť použitého výrobku, môžete využiť bežné vratné miesta alebo zberné systémy, prípadne sa obráťte na predajcu, kde ste výrobok kúpili. Tam dokážu výrobok zrecyklovať tak, aby sa chránilo životné prostredie.

Stmievateľná LED lupa se svorkou

MAGLE2WT



Více informací najdete v rozšířené příručce online: ned.is/magle2wt

Zamýšlené použití

Tento výrobek je určen ke zvětšení a osvětlení pracovní plochy.

Tento výrobek je určen pouze pro spotřebitele.

Výrobek není určen k profesionálnímu použití.

Tento výrobek je určen výhradně k použití ve vnitřních prostorách.

Jakékoli úpravy výrobku mohou ovlivnit jeho bezpečnost, záruku a správné fungování.

Hlavní části (obrázek A)

- | | |
|----------------------------|------------------------------|
| 1 Čočka | 5 Konektor napájecího zdroje |
| 2 Hlava lampy | 6 Kolík |
| 3 Napájecí kabel | 7 Svorka na stůl |
| 4 Tlačítko zapnutí/vypnutí | |

Bezpečnostní pokyny

A VAROVÁNÍ

- Před instalací či používáním výrobku si nejprve kompletně přečtěte pokyny obsažené v tomto dokumentu a ujistěte se, že jim rozumíte. Tento dokument a balení uschovejte pro případné budoucí použití.
- Výrobek používejte pouze tak, jak je popsáno v tomto dokumentu.
- Je-li výrobek zapnutý, nenechávejte jej nikdy bez dozoru.
- Výrobek nepoužívejte, pokud je jakákoli část poškozená nebo vadná. Poškozený nebo vadný výrobek okamžitě vymeňte.
- Nepokoušejte se výrobek otevírat, rozebírat, opravovat, zasahovat do něj nebo jej upravovat.
- Před čištěním výrobku jej odpojte od zdroje napájení.
- Před údržbou a výměnou součástí vždy odpojte výrobek od napájecího zdroje.
- Napájecí kabel i výrobek je vždy nutné umístit tak, aby neprekážel v místech, kudy se běžně chodí.
- Zabraňte pádu výrobku a chraňte jej před nárazy.
- Nesazte se výrobek otevřít. Uvnitř přístroje nejsou žádné uživatelem opravitelné části.
- Servisní zásahy na tomto výrobku smí provádět pouze kvalifikovaný technik údržby, snižší se tak riziko úrazu elektrickým proudem.
- Neponořujte výrobek do vody ani jiných kapalin.
- Nevystavujte výrobek působení vody, deště, vlhkosti či výsoce vlhkého vzduchu.
- Nenechávejte čočku bez dozoru na přímém slunečním světle, snižíte tak riziko vzniku požáru.

Instalace výrobku (obrázek B)

1. Upevnění stolní svorky **A7** k pracovní desce.
2. Vložte kolík **A6** do stolní svorky **A7**.
3. Zapojte napájecí kabel **A3** do napájecího portu **A5** výrobku a druhý konec do elektrické zásuvky.
4. Nastavení hlavy svítilny **A2** Nastavte závěsy a křídlové matice do požadované polohy.
5. Použití tlačítka napájení **A4** k zapnutí lampy.

Likvidace



Tento symbol vyjadřuje zákaz likvidace společně s jinými odpady z domácnosti v celé EU. V zájmu předcházení riziku poškození životního prostředí či lidského zdraví v důsledku nekontrolované likvidace odpadu jste odpovědní za odevzdání zařízení k recyklaci. Pomůžete tak zvýšit udržitelnost opakovaným využíváním surovin. Chcete-li použít výrobek opakovaným využíváním surovin, můžete-li systém zpětného odběru či sběrný systém, případně kontaktujte prodejce, u kterého jste výrobek zakoupili. Ti mohou výrobek recyklovat v zájmu ochrany životního prostředí.

RO Ghid rapid de inițiere

Lampă cu LED-uri de mărire reglabilă cu clemă

MAGLE2WT



Pentru informații suplimentare, consultați manualul extins, disponibil online: ned.is/magle2wt

Utilizare preconizată

Acest produs este destinat mării și iluminării unei suprafețe de lucru.

Acest produs este destinat exclusiv consumatorilor.

Produsul nu este destinat utilizării profesionale.

Produsul este destinat exclusiv pentru utilizare în interior.

Orice modificare a produsului poate avea consecințe pentru siguranța, garanția și funcționarea corectă a produsului.

Piese principale (imagine A)

- | | |
|------------------|-----------------------------|
| 1 Lentilă | 5 Port alimentare electrică |
| 2 Cap lampă | 6 Pin |
| 3 Cablu electric | 7 Clemă de birou |
| 4 Buton Power | |

Instrucțiuni de siguranță

AVERTISMENT

- Asigurați-vă că ați citit complet și că ați înțeles instrucțiunile din acest document înainte de a instala sau utiliza produsul. Păstrați ambalajul și acest document pentru a le consulta ulterior.
- Folosiți produsul exclusiv conform descrierii din acest document.
- Nu lăsați produsul nesupravegheat când este pornit.
- Nu folosiți produsul dacă o piesă este deteriorată sau defectă. Înlocuiți imediat produsul deteriorat sau defect.
- Nu încercați să deschideți, să dezamblați, să reparați, să manipulați sau să modificați produsul.
- Deconectați produsul de la sursa de alimentare înainte de a-l curăța.
- Deconectați produsul de la sursa electrică înainte de service și când înlocuiți piese.
- Țineți întotdeauna cablul de alimentare și produsul departe de locurile pe unde trec persoane în mod obișnuit.
- Nu lăsați produsul să cadă și evitați ciocnirile elastice.
- Nu deschideți produsul. În interior nu există piese care să poată fi reparate.

- Service-ul asupra acestui produs poate fi realizat doar de către un tehnician calificat pentru întreținere, pentru a reduce riscul de electrocutare.
- Nu scufundați produsul în apă sau alte lichide.
- Nu expuneți produsul la apă, ploaie, umezeală sau umiditate puternică.
- Nu lăsați lentila nesupravegheată în lumina directă a soarelui, pentru a evita riscul de incendiu.

Instalarea produsului (imagine B)

1. Fixați clema de birou **A7** la blatul de lucru.
2. Introduceți știftul **A6** în clema de birou **A7**.
3. Conectați cablul de alimentare **A3** în portul de alimentare **A5** al produsului, iar celălalt capăt la o priză de alimentare.
4. Reglați capul lămpii **A2** în poziția dorită, prin reglarea balamalelor și a piulițelor.
5. Utilizați butonul de pornire **A4** pentru a aprinde lampa.

Eliminare



Acest simbol indică faptul că produsul nu trebuie eliminat cu alte deșeurile menajere, în întreaga UE. Pentru prevenirea posibilităților daune asupra mediului sau sănătății umane prin eliminarea necontrolată a deșeurilor, aveți responsabilitatea de a-l recicla, în scopul promovării reutilizării sustenabile a materiilor prime. Pentru returnarea produsului dumneavoastră uzat, puteți folosi sistemele obișnuite de returnare și colectare sau puteți contacta magazinul în care a fost achiziționat produsul. În cadrul acestui magazin se poate recicla produsul într-un mod responsabil față de mediu.

