

KÖNIG
ELECTRONIC

CMP-SPUSB20



MANUAL (p. 2)
SPEAKERSET 2.0 USB 2*5W

MODE D'EMPLOI (p. 8)
JEU DE HAUT-PARLEURS USB 2.0 2X5W

MANUALE (p. 14)
SET ALTOPARLANTI 2.0 USB 2 X 5 W

HASZNÁLATI ÚTMUTATÓ (o. 20.)
2.0 HANGSZÓRÓKÉSZLET, USB, 2 * 5 W

BRUKSANVISNING (s. 26)
HÖGTALARSET 2.0 USB 2*5W

MANUAL DE UTILIZARE (p. 32)
SET DE BOXE USB 2.0 2 X 5 W

ANLEITUNG (S. 5)
LAUTSPRECHERSET 2.0 USB 2x 5W

GEbruIKSAANWIJZING (p. 11)
LUIDSPREKERSET 2.0 USB 2*5W

MANUAL DE USO (p. 17)
EQUIPO DE ALTAVOCES 2.0 USB 2*5W

KÄYTTÖOHJE (s. 23)
KAIUTINSETTI 2.0 USB 2*5W

NÁVOD K POUŽITÍ (s. 29)
REPRODUKTOROVÁ
SOUPRAVA 2.0 USB 2*5 W

ΕΓΧΕΙΡΙΔΙΟ ΧΡΗΣΗΣ (σφλ. 35)
ΣΕΤ ΗΧΕΙΩΝ 2.0 USB 2*5W

English

Deutsch

Français

Nederlands

Italiano

Español

Magyar

Suomi

Svenska

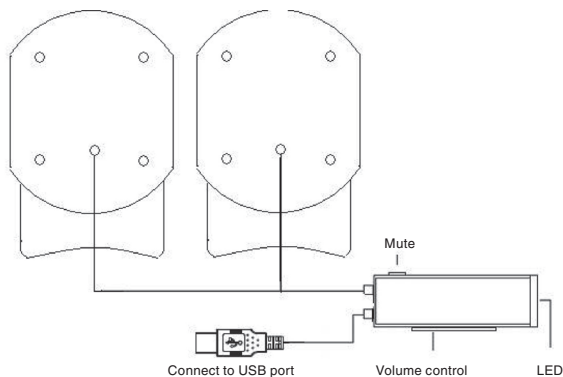
Česky

Română

Ελληνικά

ENGLISH

Functions



- Connect the USB jack to the PC or notebook for power supply and audio input.
- Use the Volume Control to adjust the volume of the speaker.
- Press the Mute button to turn to quiet mode if necessary.
- Compatible with Windows 2000 and later.

Declaration of conformity

We,
Nedis B.V.
De Tweeling 28
5215MC 's-Hertogenbosch
The Netherlands
Tel.: 0031 73 599 1055
Email: info@nedis.com

Declare that product:

Brand: König Electronic
Model: CMP-SPUSB20
Description: Speakerset 2.0 USB 2*5W

Is in conformity with the following standards

EN55022: 1998 +A1: 2001 +A2: 2003

EN55024

EN61000-3-2: 2006

EN61000-3-3: 1995 +A1: 2001 +A2: 2005

And complies with the requirements of the European Union Directives
2004/108/EC.

's-Hertogenbosch, 02-02-09



NEDIS B.V.
Postbus 20598, 5211 CA 's-Hertogenbosch NL
De Tweeling 28, 5215MC 's-Hertogenbosch NL
T: +31 (0)73 - 599 96 41

Mrs. J. Gilad
Purchase Director

Safety precautions:

Do not expose the product to water or moisture.

Maintenance:

Clean only with a dry cloth. Do not use cleaning solvents or abrasives.

Warranty:

No guarantee or liability can be accepted for any changes and modifications of the product or damage caused due to incorrect use of this product.

General:

Designs and specifications are subject to change without notice.

All logos brands and product names are trademarks or registered trademarks of their respective holders and are hereby recognized as such.

Attention:

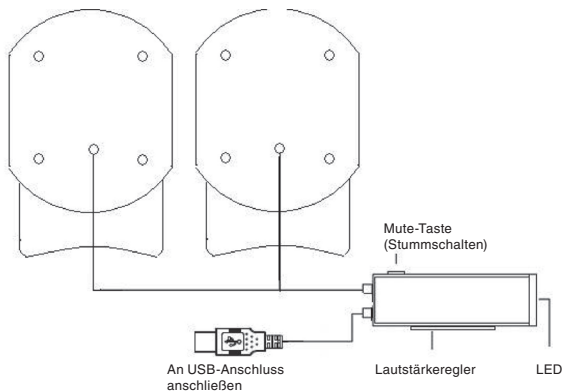
This product is marked with this symbol. It means that used electrical and electronic products should not be mixed with general household waste. There is a separate collections system for these products.

Copyright ©



DEUTSCH

Funktionen



- Schließen Sie den USB-Stecker an den PC oder das Notebook an, um eine Stromversorgung und einen Audioeingang zu erhalten.
- Regeln Sie die Lautstärke des Lautsprechers mit dem Lautstärkereglер.
- Wenn nötig, drücken Sie die Mute-Taste, um den Lautsprecher abzuschalten.
- Mit Windows 2000 oder höher verwendbar.

Konformitätserklärung

Wir,
Nedis B.V.
De Tweeling 28
5215MC 's-Hertogenbosch
Niederlande
Tel.: 0031 73 599 1055
Email: info@nedis.com

erklären, dass das Produkt:


Marke: König Electronic
Modell: CMP-SPUSB20
Beschreibung: Lautsprecher-Set 2.0 USB 2x 5 W

den folgenden Standards entspricht:

EN55022: 1998 + A1: 2001 + A2: 2003
EN55024
EN61000-3-2: 2006
EN61000-3-3: 1995 + A1: 2001 + A2: 2005

Das Produkt erfüllt die Bestimmungen der EG-Richtlinie 2004/108/EG.

's-Hertogenbosch, 02. 02. 2009


NEDIS B.V.
Postbus 2008 5200 CA 's-Hertogenbosch NL
De Tweeling 28 5215MC 's-Hertogenbosch NL
Telefoon: 073 - 599 96 41

J. Gilad
Einkaufsleiterin

Sicherheitsvorkehrungen:

Sorgen Sie dafür, dass das Gerät nicht mit Wasser oder Feuchtigkeit in Berührung kommt.

Wartung:

Nur mit einem trockenen Tuch säubern. Keine Reinigungs- oder Scheuermittel verwenden.

Garantie:

Es kann keine Garantie oder Haftung für irgendwelche Änderungen oder Modifikationen des Produkts oder für Schäden übernommen werden, die aufgrund einer nicht ordnungsgemäßen Anwendung des Produkts entstanden sind.

Allgemeines:

Design und technische Daten können ohne vorherige Ankündigung geändert werden.

Alle Logos, Marken und Produktnamen sind Warenzeichen oder registrierte Warenzeichen ihrer jeweiligen Eigentümer und werden hiermit als solche anerkannt.

Achtung:

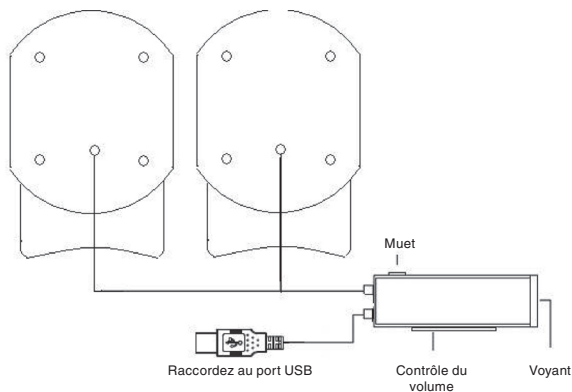
Dieses Produkt ist mit diesem Symbol gekennzeichnet. Das bedeutet, dass die ausgedienten elektrischen und elektronischen Produkte nicht im allgemeinen Haushaltsmüll entsorgt werden dürfen. Für diese Produkte stehen gesonderte Sammelsysteme zur Verfügung.

Copyright ©



FRANÇAIS

Fonctions



- Raccordez la prise USB au PC ou à l'ordinateur portable pour l'alimentation électrique ou l'entrée audio.
- Utilisez le bouton de commande du volume pour régler le niveau sonore du haut-parleur.
- Enfoncez le bouton Muet pour passer en mode silencieux si besoin.
- Compatible avec Windows 2000 et supérieur.

Déclaration de conformité

Nous,
Nedis B.V.
De Tweeling 28
5215MC 's-Hertogenbosch
Pays-Bas
Tél : 0031 73 599 1055
Email : info@nedis.com

Déclarons que le produit :

Marque : König Electronic
Modèle : CMP-SPUSB20
Désignation : Jeu de haut-parleurs USB 2.0 2x5W

est conforme aux normes suivantes :
EN55022: 1998 + A1 : 2001 + A2 : 2003
EN55024
EN61000-3-2: 2006
EN61000-3-3: 1995 + A1 : 2001 + A2 : 2005

et qu'il est conforme aux prescriptions des Directives de l'Union
Européenne.2004/108/CE.

's-Hertogenbosch, 02-02-09



NEDIS B.V.
Postbus 20598, 5211 CA 's-Hertogenbosch NL
De Tweeling 28, 5215MC 's-Hertogenbosch NL
Téléphone: 073 - 599 96 41

Mme. J. Gilad
Directrice des Achats

Consignes de sécurité :

N'exposez jamais l'appareil à l'eau ou à l'humidité.

Entretien :

Ne nettoyez l'appareil qu'avec un chiffon sec. N'utilisez pas de solvants ou de produits abrasifs.

Garantie :

Aucune garantie ou responsabilité ne sera acceptée en cas de modification et/ou de transformation du produit ou en cas de dommages provoqués par une utilisation incorrecte de l'appareil.

Généralités :

Le design et les caractéristiques techniques sont sujets à modification sans notification préalable.

Tous les logos de marques et noms de produits sont des marques déposées ou immatriculées dont les titulaires sont les propriétaires et sont donc reconnus comme telles dans ce document.

Attention :

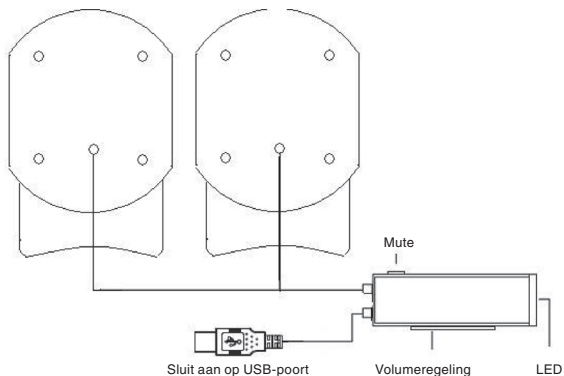
Ce symbole figure sur l'appareil. Il signifie que les produits électriques et électroniques usagés ne doivent pas être jetés avec les ordures ménagères. Le système de collecte est différent pour ce genre de produits.

Copyright ©



NEDERLANDS

Functies



- Sluit de USB-stekker voor de voeding en het geluidssignaal aan op een pc of notebook.
- Met de volumeregeling kunt het volume van de luidsprekers regelen.
- Druk op de 'mute' knop om indien nodig het geluid tijdelijk uit te schakelen.
- Geschikt voor Windows 2000 en hoger.

Conformiteitsverklaring

Wij,
Nedis BV
De Tweeling 28
5215 MC 's-Hertogenbosch
Nederland
Tel.: 0031 73 599 1055
E-mail: info@nedis.com

verklaren dat het product:
Merknaam: König Electronic
Model: CMP-SPUSB20
Omschrijving: Luidsprekerzet 2.0 USB 2*5W

in overeenstemming met de volgende normen is:
EN55022: 1998 + A1: 2001 + A2: 2003
EN55024
EN61000-3-2: 2006
EN61000-3-3: 1995 + A1: 2001 + A2: 2005

en voldoet aan de vereiste richtlijn 2004/108/EG van de Europese Unie.

's-Hertogenbosch, 2 februari 2009



NEDIS B.V.
Postbus 2509, 5201 CZ 's-Hertogenbosch NL
De Tweeling 28, 5215 MC 's-Hertogenbosch NL
Telefoon: 073 - 599 06 41

Mevr. J. Gilad
Directeur inkoop

Veiligheidsvoorzorgsmaatregelen:

Stel het product niet bloot aan water of vocht.

Onderhoud:

Uitsluitend reinigen met een droge doek. Gebruik geen reinigingsmiddelen of schuurmiddelen.

Garantie:

Voor wijzigingen en veranderingen aan het product of schade veroorzaakt door een verkeerd gebruik van dit product, kan geen aansprakelijkheid worden geaccepteerd. Tevens vervalt daardoor de garantie.

Algemeen:

Wijziging van ontwerp en specificaties zonder voorafgaande mededeling onder voorbehoud.

Alle logo's, merken en productnamen zijn handelsmerken of geregistreerde handelsmerken van de respectievelijke eigenaren en worden hierbij als zodanig erkend.

Let op:

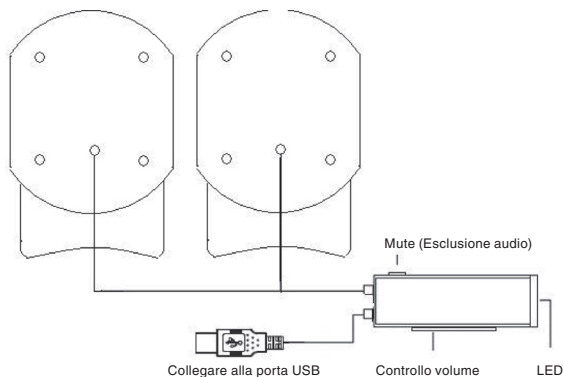
Dit product is voorzien van dit symbool. Dit symbool geeft aan dat afgedankte elektrische en elektronische producten niet met het gewone huisafval verwijderd mogen worden. Voor dit soort producten zijn er speciale inzamelingspunten.

Copyright ©



ITALIANO

Funzioni



- Collegare il jack USB al PC o al notebook per ottenere l'alimentazione e l'ingresso audio.
- Utilizzare il controllo volume per regolare il volume dell'altoparlante.
- Premere il pulsante Mute per passare alla modalità silenziosa, se necessario.
- Utilizzare con Windows 2000 e versioni superiori.

DICHIARAZIONE DI CONFORMITÀ

Questa società,
Nedis B.V.
De Tweeling 28
5215MC 's-Hertogenbosch
Paesi Bassi
Tel.: 0031 73 599 1055
Email: info@nedis.com

Dichiara che il prodotto:

Marca: König Electronic
Modello: CMP-SPUSB20
Descrizione: Set altoparlanti 2.0 USB 2 x 5 W

è conforme ai seguenti standard:

EN55022: 1998 + A1: 2001 + A2: 2003

EN55024

EN61000-3-2: 2006

EN61000-3-3: 1995 + A1: 2001 + A2: 2005

e rispetta i requisiti della direttiva dell'Unione Europea 2004/108/CE.

's-Hertogenbosch, 02-02-09



NEDIS B.V.
Postbus 2008, 5211 ZA 's-Hertogenbosch NL
De Tweeling 28, 5215 MC 's-Hertogenbosch NL
Telefoon 073 - 599 96 41

Sig.ra J. Gilad
Direttore agli acquisti

Precauzioni di sicurezza:

Non esporre il prodotto ad acqua o umidità.

Manutenzione:

Pulire solo con un panno asciutto. Non utilizzare solventi detergenti o abrasivi.

Garanzia:

Non sarà accettata alcuna garanzia o responsabilità in relazione a cambiamenti e modifiche del prodotto o a danni determinati dall'uso non corretto del prodotto stesso.

Generalità:

Il design e le caratteristiche tecniche sono soggetti a modifica senza necessità di preavviso.

Tutti i marchi a logo e i nomi di prodotto sono marchi commerciali o registrati dei rispettivi titolari e sono in questo documento riconosciuti come tali.

Attenzione:

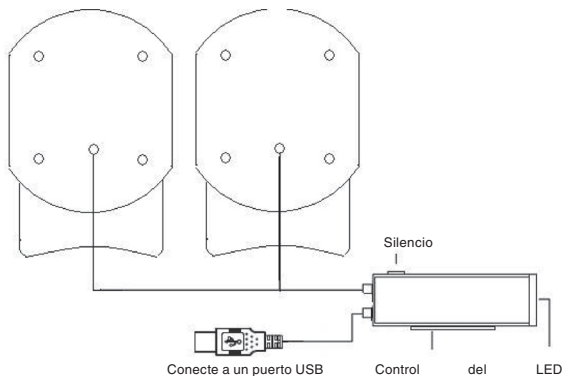
Il prodotto è contrassegnato con questo simbolo, con il quale si indica che i prodotti elettrici ed elettronici usati non devono essere gettati insieme ai rifiuti domestici. Per questi prodotti esiste un sistema di raccolta differenziata.

Copyright ©



ESPAÑOL

Funciones



- Conecte la toma USB al PC o al portátil para el suministro de alimentación y la entrada de audio.
- Utilice el control de volumen para ajustar el volumen del altavoz.
- Pulse el botón de silencio para silenciar el equipo si fuese necesario.
- Se utiliza con Windows 2000 y sus versiones posteriores.

Declaración de conformidad

La empresa infraescrita,
Nedis B.V.
De Tweeling 28
5215MC 's-Hertogenbosch
Países Bajos
Tel.: 0031 73 599 1055
Email: info@nedis.com

Declara que el producto:

Marca: König Electronic
Modelo: CMP-SPUSB20
Descripción: EQUIPO DE ALTAVOCES 2.0 USB 2*5W

es conforme a las siguientes normas:

EN55022: 1998 + A1: 2001 + A2: 2003
EN55024
EN61000-3-2: 2006
EN61000-3-3: 1995 + A1: 2001 + A2: 2005

Y cumple con todos los requisitos de las directivas de la Unión Europea
2004/108/EC

's-Hertogenbosch, 02-02-09


NEDIS B.V.
Postbus 2509, 5201 CZ 's-Hertogenbosch NL
De Tweeling 28, 5215 MC 's-Hertogenbosch NL
Telefoon 073 - 599 06 41

D. J. Gilad
Director de compras

Medidas de seguridad:

No esponga el producto al agua ni a la humedad.

Mantenimiento:

Limpiar exclusivamente con un paño seco. No utilice solventes de limpieza ni abrasivos.

Garantía:

No se aceptará ninguna garantía o responsabilidad derivada de cualquier cambio o modificaciones realizadas al producto o daños provocados por un uso incorrecto del presente producto.

General:

Las ilustraciones y las especificaciones podrán sufrir cambios sin previo aviso.

Todos los logotipos y los nombres de productos constituyen patentes o marcas registradas de sus titulares correspondientes y se reconocen aquí como tales.

Cuidado:

Este producto está señalizado con este símbolo. Esto significa que los productos eléctricos y electrónicos gastados no deberán mezclarse con los desechos domésticos generales.



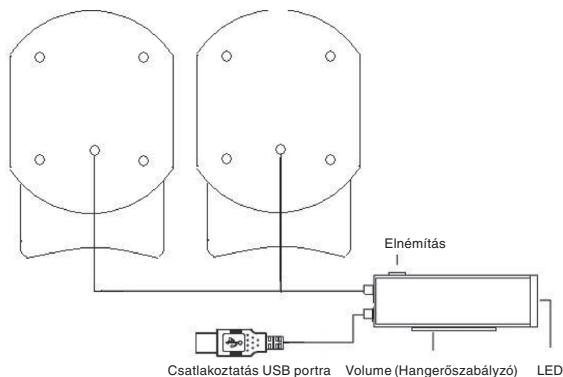
Existen distintos sistemas de recogida individuales para este tipo de productos.

Copyright ©



MAGYAR NYELVŰ

Funkciói



- Dugaszolja az USB csatlakozót asztali számítógéphez vagy notebookhoz elektromos táplálás végett és audiobemenetként.
- A hangerőszabályzóval állíthatja a hangszóró hangerejét.
- A Mute (Elnémítás) gombbal szükség esetén elnémíthatja a hangszórót.
- Windows 2000 vagy annál újabb operációs rendszert futtasson.

Megfelelőségi nyilatkozat

Mi,
a Nedis B.V.
De Tweeling 28
5215MC 's-Hertogenbosch
Hollandia
Tel.: 0031 73 599 1055
E-mail: info@nedis.com

Kijelentjük, hogy a termék:
Gyártmánya: König Electronic
Típusa: CMP-SPUSB20
Megnevezése: 2.0 hangszórókészlet, USB, 2 * 5 W

Megfelel az alábbi szabványoknak:
EN55022: 1998+A1: 2001 + A2: 2003
EN55024
EN61000-3-2: 2006
EN61000-3-3: 1995+A1: 2001 + A2: 2005

Valamint megfelel az 2004/108/EK Európai Uniós irányelv követelményeinek.

's-Hertogenbosch, 2009. február 02.



Mrs. J. Gilad
értékesítési igazgató

Megfelelőségi nyilatkozat.
Egyetértek és elfogadom a Nedis B.V. Hollandia által adott nyilatkozatot.

Jacob Gilad
HQ-Nedis kft.
ügyvezető igazgató

Biztonsági óvintézkedések:

Víztől és egyéb nedvességtől óvja.

Karbantartás:

Csak száraz ronggyal tisztítsa. Tisztító- és súrolószereket ne használjon.

Jótállás:

Nem vállalunk jótállást és felelősséget a terméken végzett változtatás vagy módosítás vagy a termék helytelen használata miatt bekövetkező károkért.

Általános tudnivalók:

A kivétel és a műszaki jellemzők előzetes értesítés nélkül is változhatnak.

Minden logó, terméknév és márkanev a saját tulajdonosának márkaneve vagy bejegyzett márkaneve, és azokat ennek tiszteletben tartásával említjük.

Figyelem!

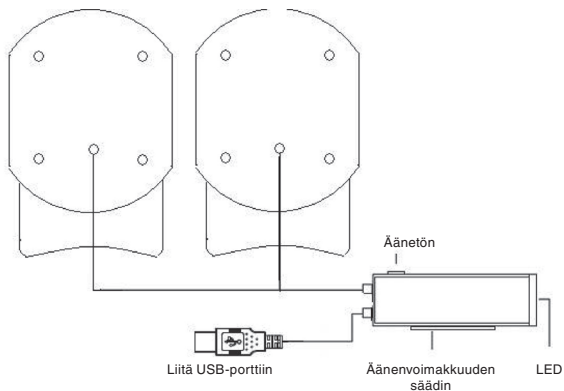
Ezt a terméket ezzel a jelöléssel láttuk el. Azt jelenti, hogy az elhasznált elektromos és elektronikus termékeket tilos az általános háztartási hulladékhoz keverni. Begyűjtésüket önálló begyűjtő létesítmények végzik.

Copyright ©



SUOMI

Toiminnot



- Liitä USB-liitin tietokoneeseen tai kannettavaan virransyöttöä ja audion syöttöä varten.
- Säädä kaiuttimen äänenvoimakkuus äänenvoimakkuuden säätimellä.
- Paina Mute (Äänetön) -painiketta silloin, kun haluat poistaa äänen väliaikaisesti.
- Käytä käyttöjärjestelmällä Windows 2000 tai sitä uudemmallalla versiolla.

Yhdenmukaisuusvakuutus

Me,
Nedis B.V.
De Tweeling 28
5215MC 's-Hertogenbosch
Alankomaat
Puh: 0031 73 599 1055
Sähköposti: info@nedis.com

Vakuutamme, että:
Merkki: König Electronic
Malli: CMP-SPUSB20
Kuvaus: Kaiutinsetti 2.0 USB 2*5W

Täyttää seuraavat standardit:
EN55022: 1998 + A1: 2001 + A2 2003
EN55024
EN61000-3-2: 2006
EN61000-3-3: 1995 +A1: 2001 + A2 2005

ja täyttää EU-direktiivien 2004/108/EY vaatimukset.

's-Hertogenbosch, 2. helmikuuta 2009


NEDIS B.V.
Postbus 2008 5200 CA 's-Hertogenbosch NL
De Tweeling 28 5215MC 's-Hertogenbosch NL
Telefoon: 073 - 599 96 41

Mrs. J. Gilad
Toimitusjohtaja

Turvallisuuteen liittyvät varoitukset:

Älä altista tuotetta vedelle tai kosteudelle.

Huolto:

Puhdista ainoastaan kuivalla kankaalla. Älä käytä liuottimia tai hioma-aineita.

Takuu:

Takuu ja vastuuvollisuus mitätöityy, jos tuote vaurioituu siihen tehtyjen muutoksien tai sen väärinkäytön takia.

Yleistä:

Muutoksia malliin ja teknisiin ominaisuuksiin voidaan tehdä ilmoituksetta.

Kaikki logot, merkit ja tuotenimet ovat niiden vastaavien omistajien tuotemerkkejä tai rekisteröityjä tuotemerkkejä ja niitä on käsiteltävä sellaisina.

Huomio:

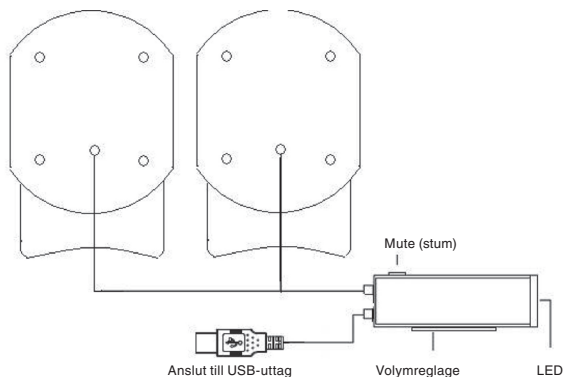
Tuote on varustettu tällä merkillä. Se merkitsee, ettei käytettyjä sähkö- tai elektronisia tuotteita saa hävittää kotitalousjätteen mukana. Kyseisille tuotteille on olemassa erillinen keräysjärjestelmä.

Copyright ©



SVENSKA

Funktioner



- Anslut USB-kontakten till PC:n eller den bärbara datorn för att få strömförsörjning och ljudsignal.
- Använd volymkontrollen för att ställa in högtalarens volym.
- Tryck in Mute-knappen för att stänga av ljudet vid behov.
- Använd med Windows 2000 och nyare.

Överensstämmelseförklaring

Vi,
Nedis B.V.
De Tweeling 28
5215MC 's-Hertogenbosch
Holland
Tel.: 0031 73 599 1055
e-post: info@nedis.com

Intygar att produkten:

Märke: König Electronic
Modell: CMP-SPUSB20
Beskrivning: HÖGTALARSET 2.0 USB 2*5W

Överensstämmer med följande standarder

EN55022: 1998 + A1: 2001 + A2: 2003

EN55024

EN61000-3-2: 2006

EN61000-3-3: 1995 + A1: 2001 + A2: 2005

Och uppfyller kraven i den Europeiska unionens direktiv. 2004/108/EC.

's-Hertogenbosch, 02-02-09



NEDIS B.V.
Postbus 2008, 5211 ZA 's-Hertogenbosch NL
De Tweeling 28, 5215 MC 's-Hertogenbosch NL
Telefoon 073 - 599 96 41

Fru J. Gilad
Inköpschef

Säkerhetsanvisningar:

Utsätt inte produkten för vatten eller fukt.

Underhåll:

Rengör endast med torr trasa. Använd inga rengöringsmedel eller frätande medel.

Garanti:

Ingen garanti gäller vid några ändringar eller modifieringar av produkten eller skador som har uppstått på grund av felaktig användning av denna produkt.

Allmänt:

Utseende och specifikationer kan komma att ändras utan föregående meddelande.

Alla logotyper och produktnamn är varumärken eller registrerade varumärken som tillhör sina ägare och är härmed erkända som sådana.

Obs!

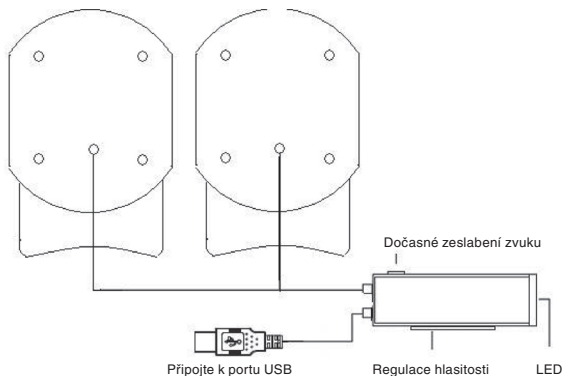
Produkten är märkt med denna symbol. Det innebär att använda elektriska eller elektroniska produkter inte får slängas bland vanliga hushållssopor. Det finns ett separat insamlingssystem för dessa produkter.

Copyright ©



ČESKY

Funkce



- Připojením USB konektoru k PC nebo notebooku přivedete do reproduktorové soupravy napájení a zvukový signál.
- Pomocí ovladače „Volume (Hlasitost)“ nastavíte hlasitost reproduktorů.
- V případě potřeby dočasného umlčení reprodukce stiskněte tlačítko „Mute (Ztišit)“.
- Souprava je určena pro použití s operačním systémem verze Windows 2000 a vyšší.

Prohlášení o shodě

Společnost
Nedis B.V.
De Tweeling 28
5215MC 's-Hertogenbosch
Nizozemí
Tel.: 0031 73 599 1055
Email: info@nedis.com

prohlašuje, že výrobek:

Značka: König Electronic
Model: CMP-SPUSB20
Popis: Reproduktorová souprava 2.0 USB 2*5 W

splňuje následující normy:

EN55022: 1998 + A1: 2001 + A2: 2003
EN55024
EN61000-3-2: 2006
EN61000-3-3: 1995 + A1: 2001 + A2: 2005

a vyhovuje požadavkům směrnic Evropské unie 2004/108/EC.

's-Hertogenbosch, 2. února 2009



NEDIS B.V.
Postbus 2808 5200 ZA 's-Hertogenbosch NL
De Tweeling 28 5215MC 's-Hertogenbosch NL
Telefoon: 073 - 599 96 41

Paní J. Gilad
Obchodní ředitelka

Bezpečnostní opatření:

Nevystavujte zařízení nadměrné vlhkosti nebo vodě.

Údržba:

K čištění používejte pouze suchý hadřík. Nepoužívejte žádná rozpouštědla ani abrazivní materiály.

Záruka:

Jakékoli změny, modifikace nebo poškození zařízení v důsledku nesprávného zacházení se zařízením ruší platnost záruční smlouvy.

Obecné upozornění:

Design a specifikace výrobku mohou být změněny bez předchozího upozornění.

Všechna loga a názvy výrobků jsou obchodní značky nebo registrované obchodní značky příslušných vlastníků a jsou chráněny příslušnými zákony.

Upozornění:

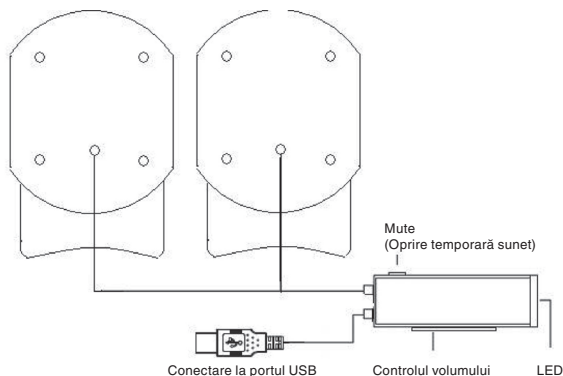
Tento výrobek je označen následujícím symbolem. To znamená, že s výrobkem je nutné zacházet jako s nebezpečným elektrickým a elektronickým odpadem a nelze jej po skončení životnosti vyhazovat do běžného domácího odpadu. Pro tyto výrobky existuje zvláštní síť sběrných středisek.

Copyright © (Autorská práva)



ROMÂNĂ

Funcții



- Conectați fișa USB la PC sau la notebook pentru alimentare electrică sau intrare audio.
- Utilizați controlul volumului pentru a regla volumul boxei.
- Apăsați butonul Mute (Oprire temporară sunet), pentru a comuta în modul Liniște.
- Compatibil cu sistemul de operare Windows 2000 și cu versiunile lui ulterioare.

Declarație de conformitate

Noi,
Nedis B.V.
De Tweeling 28
5215MC 's-Hertogenbosch
Olanda
Tel.: 0031 73 599 1055
Email: info@nedis.com

Declarăm că acest produs:

Marca: König Electronic
Model: CMP-SPUSB20
Descriere: Set de boxe USB 2.0 2 x 5 W

Este în conformitate cu următoarele standarde:

EN 55022: 1998 +A1: 2001 +A2: 2003
EN 55024
EN 61000-3-2: 2006
EN 61000-3-3: 1995 + A1: 2001 +A2: 2005

Și este în conformitate cu cerințele directivei 2004/108/EC ale Uniunii Europene.

's-Hertogenbosch, 02.02.2009



NEDIS B.V.
Postbus 20598, 5211 CA 's-Hertogenbosch NL
De Tweeling 28, 5215MC 's-Hertogenbosch NL
Telefoon: 073 - 599 96 41

J. Gilad
Director achiziții

Măsuri de siguranță:

Feriți produsul de apă și de umezeală.

Întreținere:

Curățarea trebuie făcută cu o cârpă uscată. Nu folosiți solvenți sau agenți de curățare abrazivi.

Garanție:

Nu oferim nicio garanție și nu ne asumăm niciun fel de responsabilitate în cazul schimbărilor sau modificărilor aduse acestui produs sau în cazul deteriorării cauzate de utilizarea incorectă a produsului.

Generalități:

Designul și specificațiile produsului pot fi modificate fără o notificare prealabilă.

Toate siglele mărcilor și numele produselor sunt mărci comerciale sau mărci comerciale înregistrate ale proprietarilor de drept și aici sunt recunoscute ca atare.

Atenție:

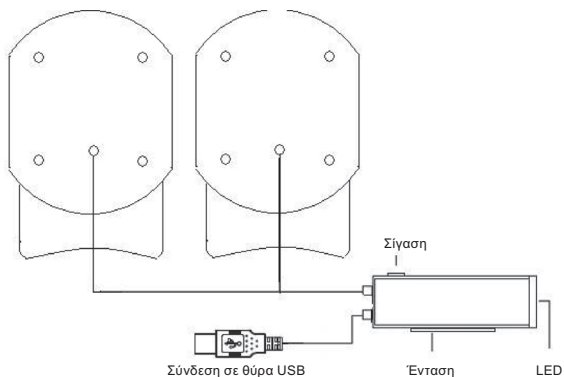
Pe acest produs se află acest simbol. Acest lucru înseamnă că produsele electrice și electronice uzate nu trebuie aruncate în gunoiul menajer. Aceste produse au un sistem separat de colectare.

Copyright ©



ΕΛΛΗΝΙΚΑ

Λειτουργίες



- Συνδέστε το βύσμα USB στο PC ή Notebook για τροφοδοσία και είσοδο ήχου.
- Χρησιμοποιείστε την ένταση για να ρυθμίσετε τα ηχεία.
- Πιέστε το κουμπί Mute για σίγαση των ηχείων.
- Για χρήση με Windows 2000 και νεότερα.

Declaration of conformity

We,
Nedis B.V.
De Tweeling 28
5215MC 's-Hertogenbosch
The Netherlands
Tel.: 0031 73 599 1055
Email: info@nedis.com

Declare that product:

Brand: König Electronic
Model: CMP-SPUSB20
Description: Speakerset 2.0 USB 2*5W

Is in conformity with the following standards

EN55022: 1998 +A1: 2001 +A2: 2003
EN55024
EN61000-3-2: 2006
EN61000-3-3: 1995 +A1: 2001 +A2: 2005

And complies with the requirements of the European Union Directives
2004/108/EC.

's-Hertogenbosch, 02-02-09



NEDIS B.V.
Postbus 2509, 5201 CZ 's-Hertogenbosch NL
De Tweeling 28, 5215MC 's-Hertogenbosch NL
Telefoon: 073 - 599 96 41

Mrs. J. Gilad
Purchase Director

Προφυλάξεις ασφαλείας:

Μη εκθέτετε το προϊόν σε νερό ή υγρασία.

Συντήρηση:

Καθαρίστε μόνο με ένα στεγνό κομμάτι ύφασμα. Μην χρησιμοποιείτε διαλύτες ή λειαντικά.

Εγγύηση:

Η εγγύηση του συγκεκριμένου προϊόντος παύει να είναι σε ισχύ και δεν γίνεται αποδεκτή σε περίπτωση αλλαγής ή μετατροπής του προϊόντος ή βλάβης που προκλήθηκε από λανθασμένη χρήση του προϊόντος.

Γενικά:

Το σχέδιο και τα χαρακτηριστικά μπορούν να αλλάξουν χωρίς καμία προειδοποίηση.

Όλα τα λογότυπα και οι ονομασίες είναι ιδιοκτησία του κατασκευαστή.

Προσοχή:

Το συγκεκριμένο προϊόν έχει χαρακτηριστεί με αυτό το σύμβολο. Αυτό σημαίνει ότι μεταχειρισμένες ηλεκτρικές και ηλεκτρονικές συσκευές δεν πρέπει να πετιούνται στο καλάθι αχρήστων με τα υπόλοιπα απορρίμματα. Υπάρχει ξεχωριστό σύστημα συλλογής για τέτοιου είδους αντικείμενα.

Copyright ©



Ελληνικά

Română

Česky

Svenska

Suomi

Magyar

Español

Italiano

Nederlands

Français

Deutsch

English

English

Deutsch

Français

Nederlands

Italiano

Español

Magyar

Suomi

Svenska

Česky

Română

Ελληνικά

Ελληνικά

Română

Česky

Svenska

Suomi

Magyar

Español

Italiano

Nederlands

Français

Deutsch

English