

CAP1300

Rychlá instalační příručka

09-2017 / v1.0

Edimax Technology Co., Ltd.

No. 278, Xinqu 1st Rd., Neihu Dist., Taipei City, Taiwan

Email: support@edimax.com.tw

Edimax Technology Europe B.V.

Fijenhof 2, 5652 AE Eindhoven, The Netherlands

Email: support@edimax.nl

Edimax Computer Company

3350 Scott Blvd., Bldg.15 Santa Clara, CA 95054, USA

Live Tech Support: 1(800) 652-6776

Email: support@edimax.com

OBSAH

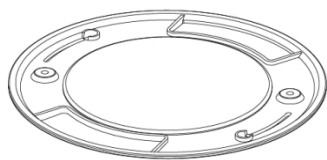
I	Informace o produktu	3
I-1	Obsah balení.....	3
I-2	Systémové požadavky.....	4
I-3	Přehled Hardwaru	4
I-4	Stav LED	4
I-5	Reset	5
II	Rychlé nastavení – Režim AP	6
II-1	Počáteční nastavení	6
II-2	Základní nastavení	8
II-3	Funkce Wi-Fi Protected Setup (WPS)	13
III	Rychlé nastavení – NMS	14
IV	Instalace hardwaru	21
IV-1	Router/Switch PoE	21

I Informace o produktu

I-1 Obsah balení



1



2



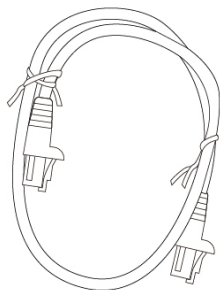
3



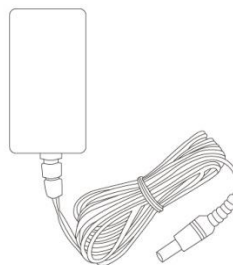
4



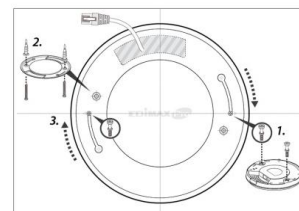
5



6



7



8

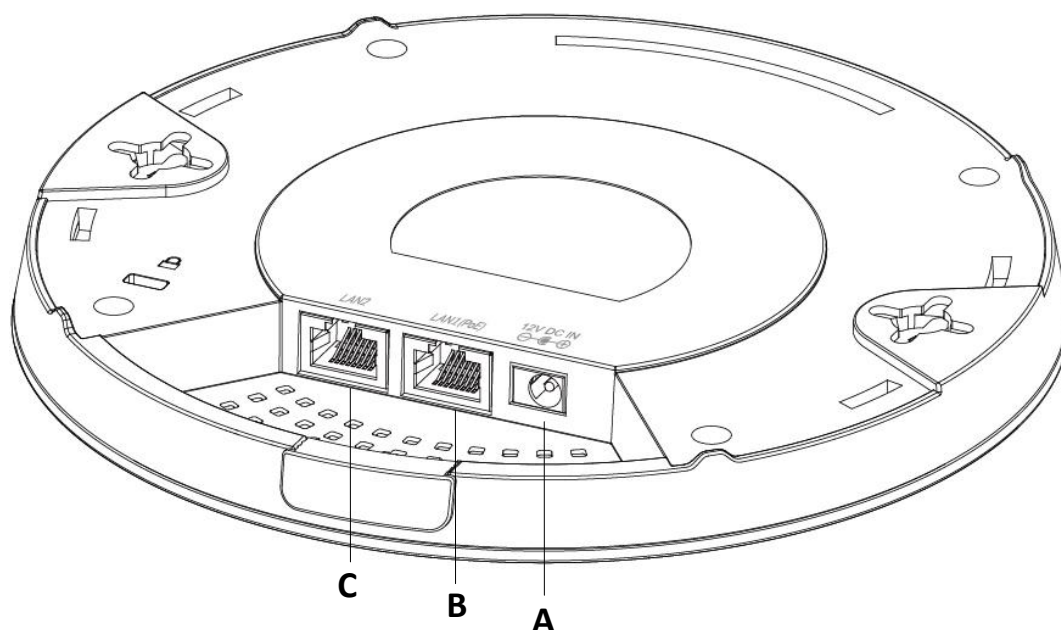
1. Přístupový bod CAP1300
2. Držák pro montáž na strop
3. Montážní set T-rail a šrouby
4. CD

5. Rychlá instalační příručka
6. Ethernetový kabel
7. Napájecí adaptér
8. Šablona pro montáž na strop

I-2 Systémové požadavky

- Kabelový/DSL modem a router
- Počítač s internetovým prohlížečem pro konfiguraci přístupového bodu

I-3 Přehled Hardwaru



- A** 12V DC IN Port pro připojení napájecího adaptéru
- B** LAN 1 (PoE) LAN port napájený přes Power over Ethernet (PoE)
- C** LAN 2 LAN port

I-4 Stav LED

Barva LED	Stav LED	Popis
Modrá	Svíí	Přístupový bod je zapnutý.
	Pomalú bliká	Aktualizace firmwaru.
	Rychle bliká	Resetování do továrního nastavení.
Jantarová	Svíí	Spouštění.
	Bliká	Chyba.
Nesvíí	Nesvíí	Přístupový bod je vypnutý.

I-5 Reset

Pokud během používání zaznamenáte nějaké problémy, můžete zařízení resetovat do továrního nastavení. Tato volba vrátí všechna nastavení na výchozí hodnoty.

1. Stiskněte a držte tlačítko reset po dobu alespoň 10 sekund.

Pro stisknutí tlačítka Reset pravděpodobně budete potřebovat jehlu nebo podobný tenký předmět.



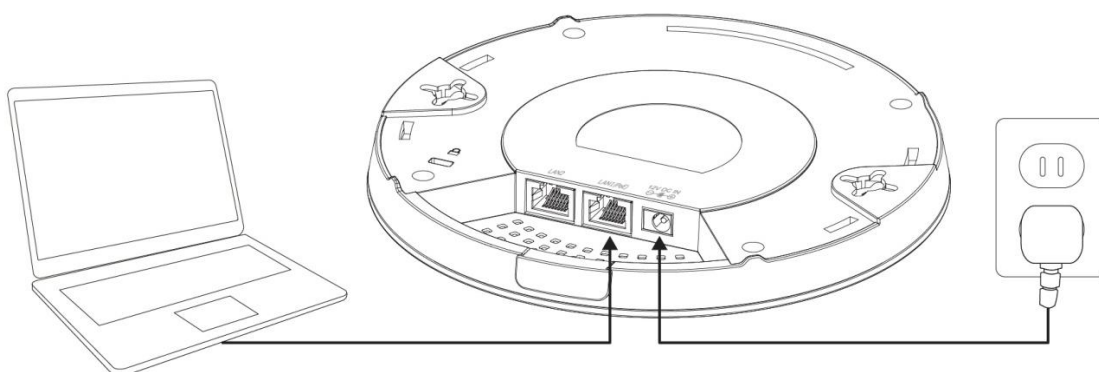
2. Vyčkejte, než proběhne restart přístupového bodu. Jakmile bude připraven pro nastavení, bude LED dioda svítit **modře**.

II Rychlé nastavení – Režim AP

Váš přístupový bod může být připraven k práci během několika málo minut. Tato rychlá instalační příručka vám pomůže nastavit toto zařízení v režimu Přístupový Bod a nakonfigurovat jeho základní nastavení.

II-1 Počáteční nastavení

1. Připojte přístupový bod k počítači pomocí Ethernetového kabelu.
2. Připojte 12V napájecí adaptér do konektoru přístupového bodu a elektrické zásuvky 230V.



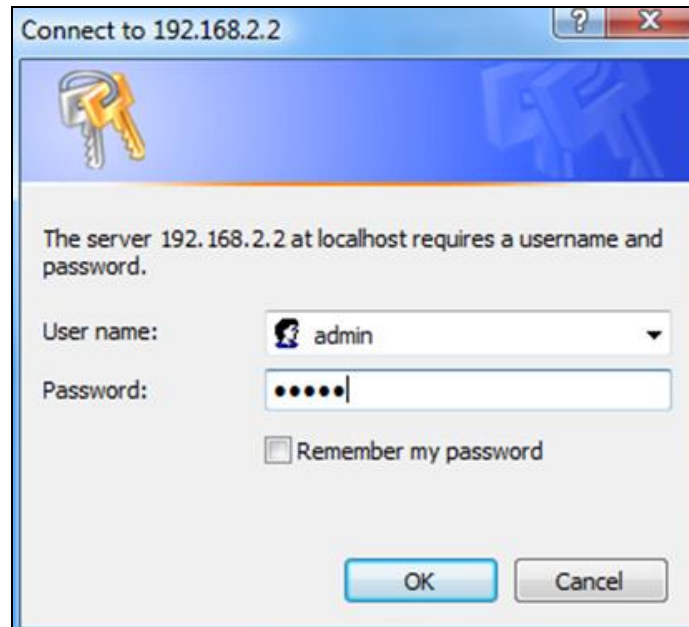
3. Vyčkejte dokud se přístupový bod nespustí. Jakmile bude připraven, bude LED dioda svítit **modře**.
4. Na síťovém adaptéru v počítači nastavte IP adresu na **192.168.2.x**, kde x představuje číslo z rozsahu **3 - 100**. Pokud si nejste jisti jak to provést, nahlédněte prosím do uživatelského manuálu pro bližší informace.



Ujistěte se, že na svém počítači nemáte aktivní žádné další síťové připojení (odpojte Wi-Fi a jiné ethernetové kabely).

5. Zadejte výchozí IP adresu (**192.168.2.2**) do adresního řádku v internetovém prohlížeči.

6. Budete požádáni o uživatelské jméno a heslo. Zadejte výchozí hodnoty **admin** a **1234**.



Connect to 192.168.2.2

The server 192.168.2.2 at localhost requires a username and password.

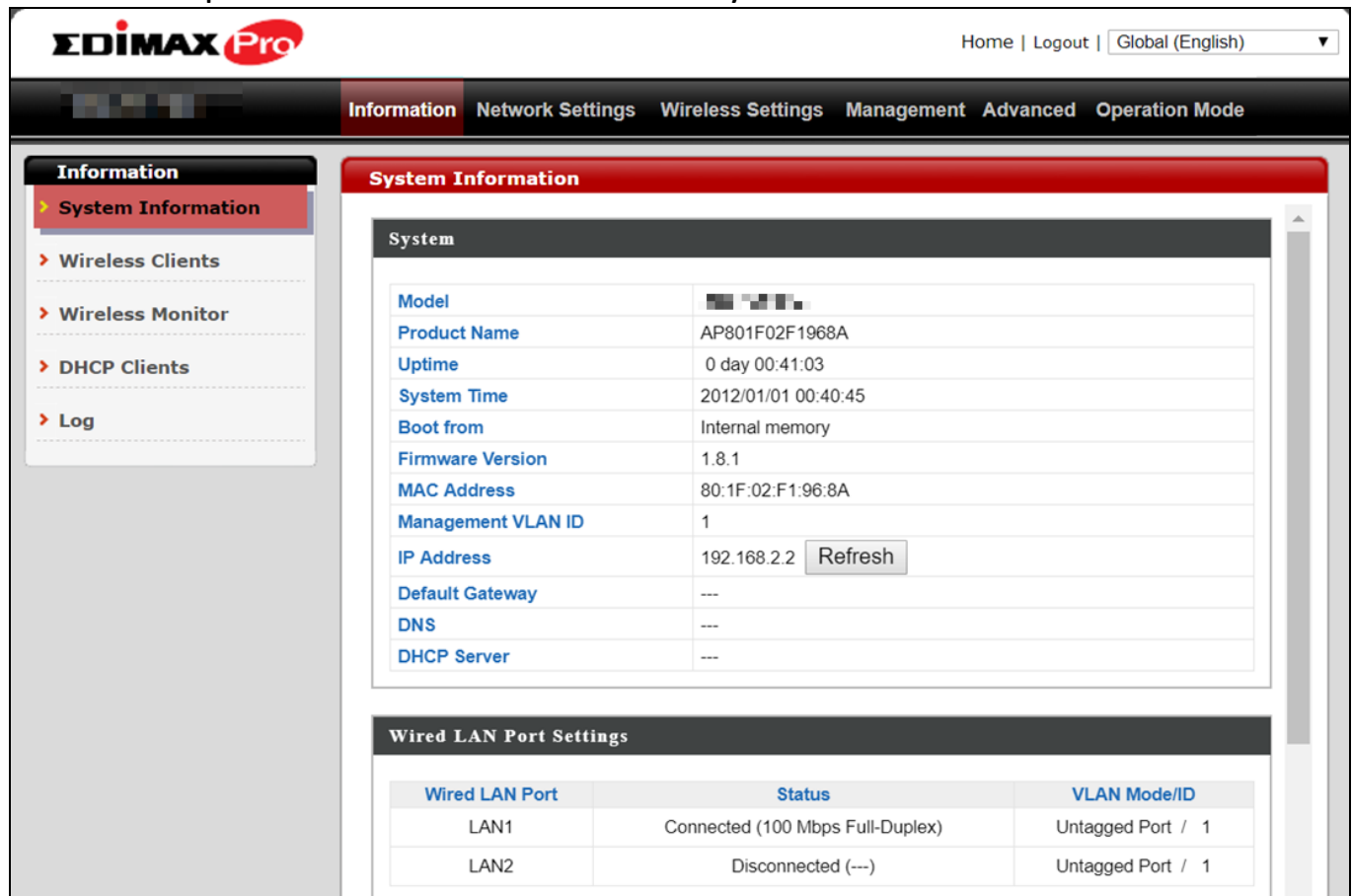
User name:

Password:

Remember my password

OK Cancel

7. Budete přeměrováni na obrazovku “Systémové informace”:



EDIMAX Pro

Home | Logout | Global (English)

Information Network Settings Wireless Settings Management Advanced Operation Mode

Information

- System Information
- Wireless Clients
- Wireless Monitor
- DHCP Clients
- Log

System Information

System

Model	
Product Name	AP801F02F1968A
Uptime	0 day 00:41:03
System Time	2012/01/01 00:40:45
Boot from	Internal memory
Firmware Version	1.8.1
MAC Address	80:1F:02:F1:96:8A
Management VLAN ID	1
IP Address	192.168.2.2 Refresh
Default Gateway	---
DNS	---
DHCP Server	---

Wired LAN Port Settings

Wired LAN Port	Status	VLAN Mode/ID
LAN1	Connected (100 Mbps Full-Duplex)	Untagged Port / 1
LAN2	Disconnected (---)	Untagged Port / 1

II-2 Základní nastavení

Základní nastavení Vám pomohou nakonfigurovat následující:

- **LAN IP adresu**
- **2.4GHz a 5GHz SSID a zabezpečení**
- **Uživatelské jméno a heslo administrátora**
- **Datum a čas**



Tato nastavení doporučujeme nakonfigurovat před tím, než začnete přístupový bod používat.

Kdykoli se na přístupový bod aplikuje nové nastavení, webová stránka se znovu načte, jak je uvedeno níže:

Configuration is complete. Reloading now...

Please wait for seconds.

Instrukce níže Vám pomohou nakonfigurovat následující nastavení:

Změna IP adresy:

- 1.** Přejděte na **“Network Settings” > “LAN-side IP Address”** a uvidíte stejnou obrazovku jako na obrázku níže:

LAN-side IP Address

LAN-side IP Address	
IP Address Assignment	DHCP Client ▼
IP Address	<input type="text" value="192.168.2.2"/>
Subnet Mask	<input type="text" value="255.255.255.0"/>
Default Gateway	From DHCP ▼ <input type="text"/>
Primary DNS Address	From DHCP ▼ <input type="text" value="0.0.0.0"/>
Secondary DNS Address	From DHCP ▼ <input type="text" value="0.0.0.0"/>

2. Zadejte nastavení IP adresy, které si přejete aby přístupový bod používal. Můžete použít dynamickou (DHCP) nebo statickou IP adresu, v závislosti na vašem síťovém prostředí. Klikněte na “Apply” pro zapsání změn a chvíli vyčkejte na restartování přístupového bodu.



Pokud změníte IP adresu, pro přihlášení k routeru pomocí webového rozhraní použijte také tuto novou IP adresu místo výchozí 192.168.2.2.

Změna názvu sítě pro bezdrátovou síť 2.4GHz

1. Přejděte do “Wireless Setting” > “2.4GHz 11bgn” > “Basic”.
2. Zadejte nový název sítě pro bezdrátovou síť v pásmu 2.4GHz v poli “SSID1” a klikněte na tlačítko “Apply”.

The screenshot shows the router's configuration page. The top navigation bar includes 'Information', 'Network Settings', 'Wireless Settings' (highlighted), 'Management', 'Advanced', and 'Operation Mode'. On the left, a sidebar lists 'Wireless Settings' with sub-items: '2.4GHz 11bgn' (expanded), 'Basic' (highlighted), 'Advanced', 'Security', 'WDS', 'Guest Network', '5GHz 11ac 11an', 'Basic', 'Advanced', 'Security', 'WDS', 'Guest Network', and 'WPS'. The main content area is titled 'Basic' and contains '2.4GHz Basic Settings'. Fields include: 'Wireless' (radio buttons for Enable/Disable), 'Band' (dropdown: 11b/g/n), 'Enable SSID number' (dropdown: 1), 'SSID1' (text field, highlighted with a red box), 'VLAN ID' (text field: 1), 'Auto Channel' (radio buttons for Enable/Disable), 'Auto Channel Range' (dropdown: Ch 1 - 11), 'Auto Channel Interval' (dropdown: One day), 'Change channel even if clients are connected' (checkbox), 'Channel Bandwidth' (dropdown: Auto), and 'BSS BasicRateSet' (dropdown: all). At the bottom right, the 'Apply' button is highlighted with a red box, next to a 'Cancel' button.



Pokud chcete použít více SSID na 2.4GHz, otevřete rozbalovací menu označené “Enable SSID number” a vyberte počet SSID, který potřebujete. Poté zadejte ke každému název sítě a klikněte na “Apply”.

Enable SSID number	2
SSID1	[Redacted] VLAN ID 1
SSID2	[Redacted] VLAN ID 1

Konfigurace zabezpečení bezdrátové sítě 2.4GHz

1. Přejděte do “Wireless Setting” > “2.4GHz 11bgn” > “Security”.
2. Vyberte “Authentication Method”, zadejte nebo vyberte příslušné pole a klikněte na "Apply".

Information Network Settings **Wireless Settings** Management Advanced Operation Mode

Wireless Settings

- > 2.4GHz 11bgn
 - Basic
 - Advanced
 - Security**
 - WDS
 - Guest Network
- > 5GHz 11ac 11an
 - Basic
 - Advanced
 - Security
 - WDS
 - Guest Network
- > WPS
- > RADIUS
 - RADIUS Settings
 - Internal Server

Security

2.4GHz Wireless Security Settings

SSID	[dropdown]
Broadcast SSID	Enable ▾
Wireless Client Isolation	Disable ▾
802.11k	Disable ▾
Load Balancing	50 /50
Authentication Method	No Authentication ▾
Additional Authentication	No additional authentication ▾

2.4GHz Wireless Advanced Settings

Smart Handover Settings

Smart Handover	<input type="radio"/> Enable <input checked="" type="radio"/> Disable
RSSI Threshold	-80 ▾ dB

Apply Cancel



Pokud používáte více SSID, vyberte které chcete konfigurovat pomocí rozbalovacího menu “SSID”.

2.4GHz Wireless Security Settings

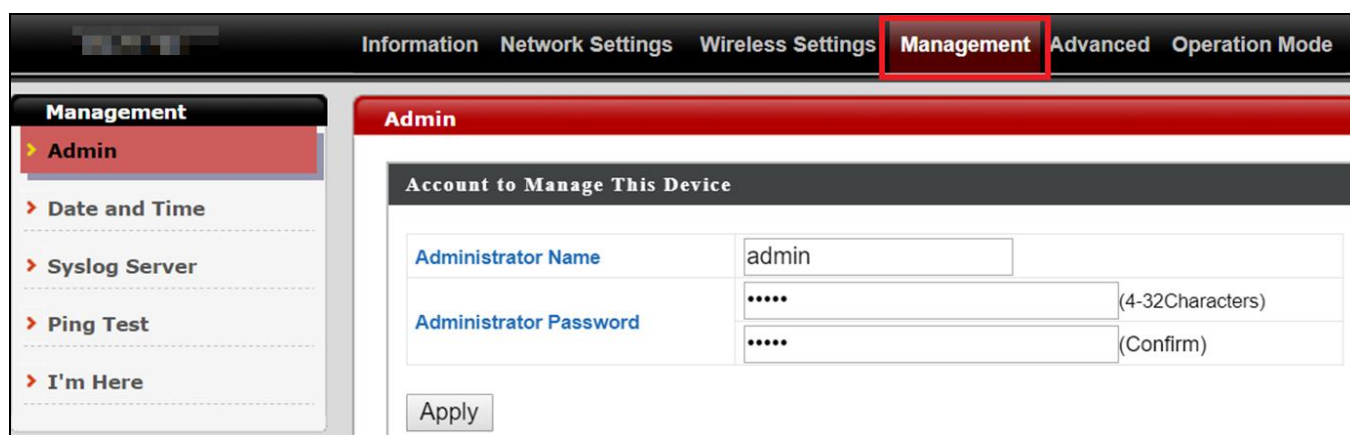
SSID	[dropdown menu open]
Broadcast SSID	[dropdown]
Wireless Client Isolation	Disable ▾
802.11k	Disable ▾
Load Balancing	50 /50
Authentication Method	No Authentication ▾
Additional Authentication	No additional authentication ▾

Změna názvu sítě a konfigurace zabezpečení pro bezdrátovou síť 5GHz

Postupujte podle pokynů uvedených v části "Změna názvu sítě pro bezdrátovou síť 2.4GHz" a "Konfigurace zabezpečení pro bezdrátovou síť 2.4GHz", místo toho zvolte volbu 5GHz.

Změna uživatelského jména a hesla administrátora

1. Přejděte do **"Management" > "Admin"**, jak je uvedeno níže:



The screenshot shows a web-based management interface. At the top, there is a navigation bar with tabs: Information, Network Settings, Wireless Settings, Management (highlighted with a red box), Advanced, and Operation Mode. On the left side, there is a sidebar menu under the heading 'Management' with options: Admin (highlighted with a red bar), Date and Time, Syslog Server, Ping Test, and I'm Here. The main content area is titled 'Admin' and contains a section 'Account to Manage This Device'. This section has three input fields: 'Administrator Name' with the value 'admin', 'Administrator Password' with masked characters '.....' and a note '(4-32Characters)', and a second 'Administrator Password' field with masked characters '.....' and a note '(Confirm)'. Below these fields is an 'Apply' button.

2. Vyplňte pole **"Administrator Name"** a **"Administrator Password"** a poté klikněte na **"Apply"**.

Změna datumu a času

1. Přejděte do “Management” > “Date and Time”.

The screenshot shows the router's web interface with the 'Management' menu selected. The 'Date and Time' sub-menu is active. The page is divided into three sections: 'Date and Time Settings', 'NTP Time Server', and 'Time Zone'. In the 'Date and Time Settings' section, the local time is set to 2012, Jan 1, 00:00:00. There is a button to 'Acquire Current Time from Your PC'. The 'NTP Time Server' section has 'Use NTP' disabled, 'Auto Daylight Saving' enabled, 'Server Name' set to 'User-Defined', and 'Update Interval' set to 24 hours. The 'Time Zone' section has a dropdown menu set to '(GMT+08:00) Taipei, Taiwan'. 'Apply' and 'Cancel' buttons are at the bottom right.

2. Nastavte správný čas a časovou zónu pomocí rozbalovacích menu. Přístupový bod podporuje také protokol NTP, pro nastavení času pomocí tohoto protokolu zadejte IP adresu nebo hostname časového serveru. Klikněte na “Apply” k dokončení nastavení.



Můžete použít také tlačítko “Acquire Current Time from your PC”, pokud na přístupovém bodu chcete nastavit stejný čas jako je ve vašem počítači.

Základní nastavení je nyní hotové. Pro instrukce jak připojit přístupový bod k routeru nebo PoE switchi nahlédněte do **IV. Instalace Hardwaru**.

II-3 Funkce Wi-Fi Protected Setup (WPS)

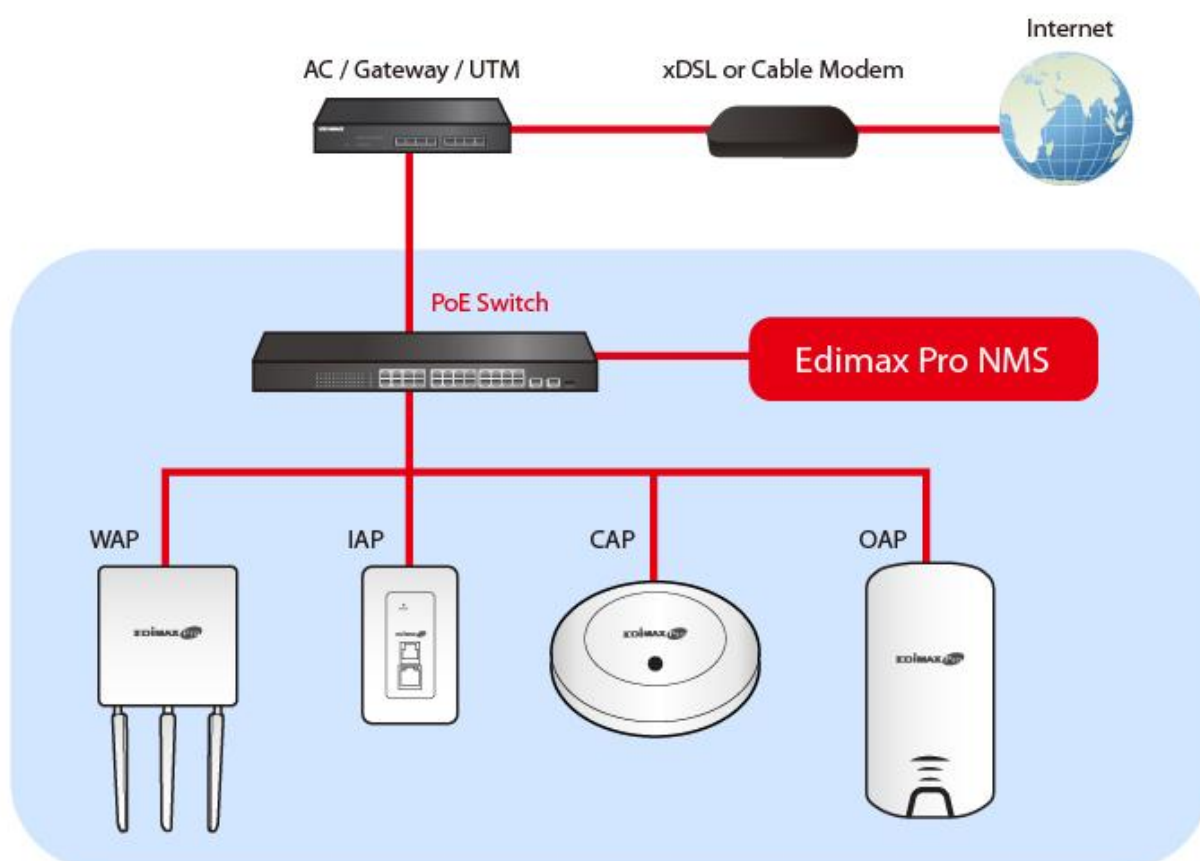
Wi-Fi Protected Setup je jednoduchý způsob, jak vytvořit spojení mezi zařízeními kompatibilními s WPS. Pomocí tlačítka WPS nebo konfigurační webové stránky můžete aktivovat funkce WPS přístupového bodu.

- 1.** Přejděte do **“Wireless Setting”** > **“WPS”** na konfigurační webové stránce.
- 2.** Zaškrtněte políčko „Enable“ a klikněte na „Apply“ pro zapnutí funkce WPS.
- 3.** Během 2 minut aktivujte WPS na bezdrátovém zařízení kompatibilním s WPS. Pro informace o funkci WPS si prohlédněte dokumentaci k bezdrátovému zařízení.
- 4.** Zařízení vytvoří připojení.

III Rychlé nastavení – NMS

Edimax Pro Network Management Suite (NMS) podporuje centrální správu skupiny přístupových bodů, tuto funkci nazýváme také AP array. NMS můžete nainstalovat na jednom z přístupových bodů. Podporuje až 16 přístupových bodů bez přídavného bezdrátového kontroléru. Díky tomu snížíte své náklady a usnadníte vzdálenou správu přístupových bodů.

Edimax Pro NMS je jednoduché nainstalovat. Jednoduchý systémový přehled najdete na obrátku níže:



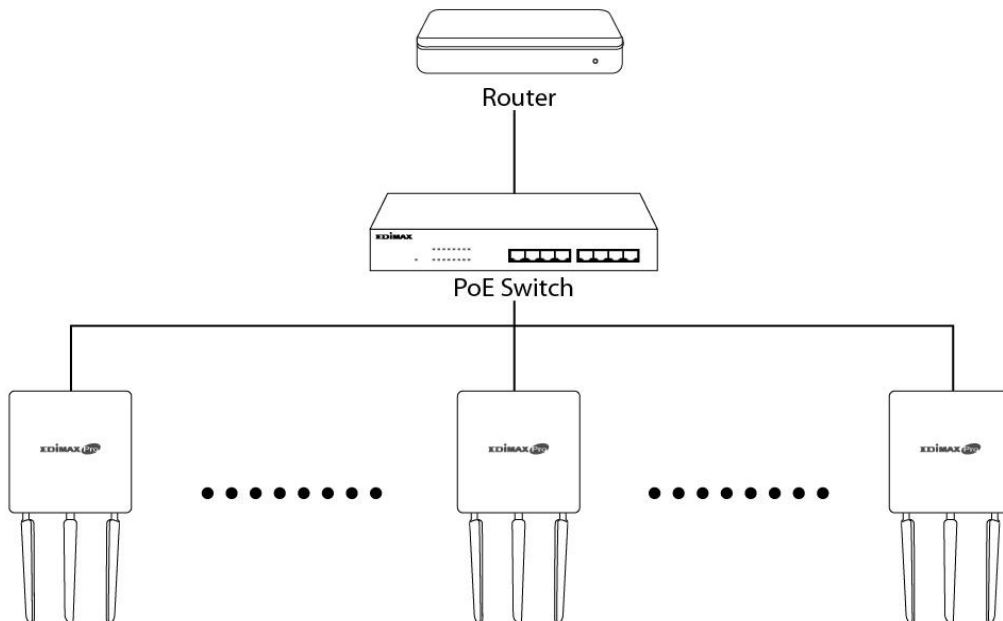
Jeden přístupový bod je nastaven jako kontrolér (Master) a další připojené přístupové body jsou nastaveny jako "Spravované AP" (Slaves). Pomocí Edimax Pro NMS můžete monitorovat, konfigurovat a spravovat přístupové body (až 16) z jednoho kontroléru.

Postupujte podle následujících kroků:

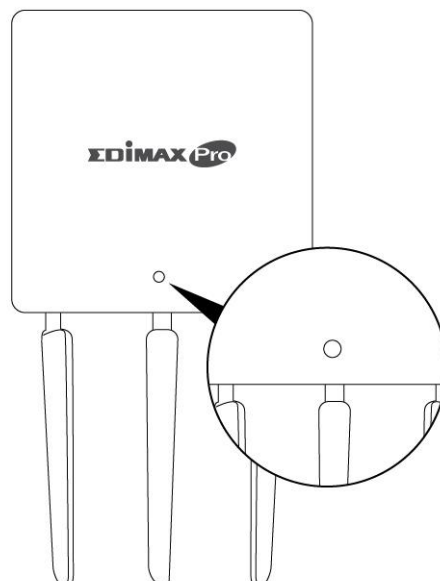


Ujistěte se, že máte nainstalovaný nejnovější firmware ze strany Edimaxu.

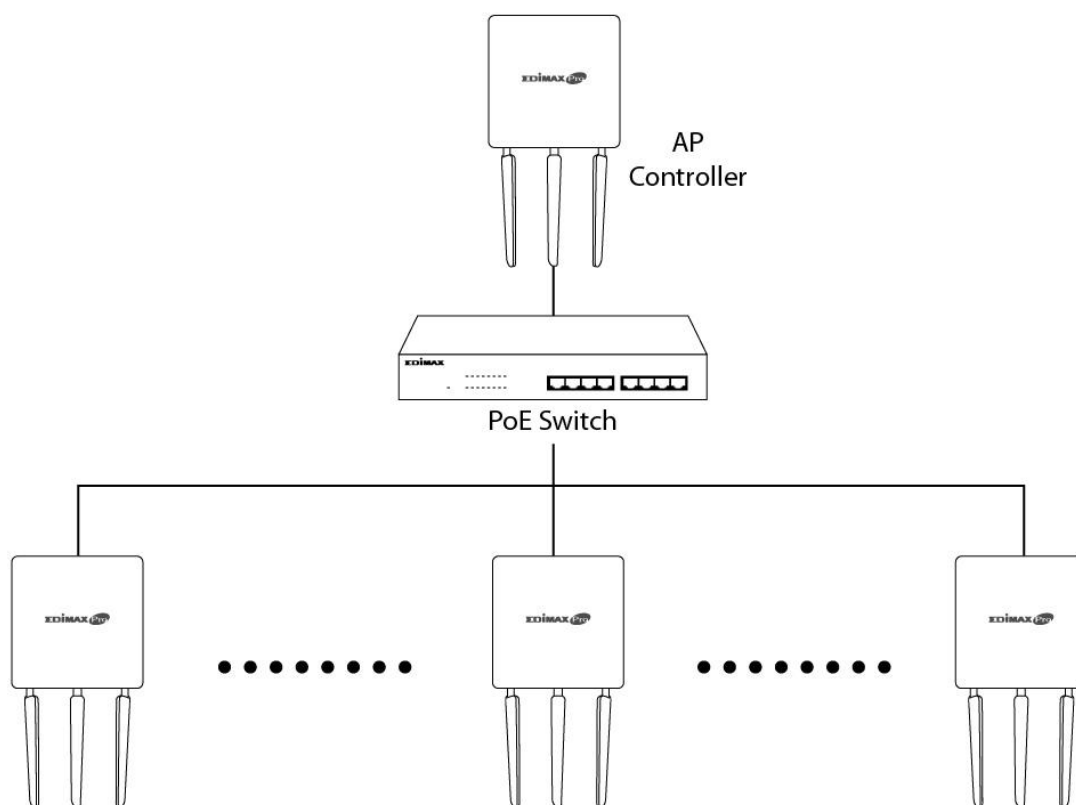
1. Připojte všechny přístupové body do Ethernetového portu nebo PoE switche připojeného k výchozí bráně/routeru.



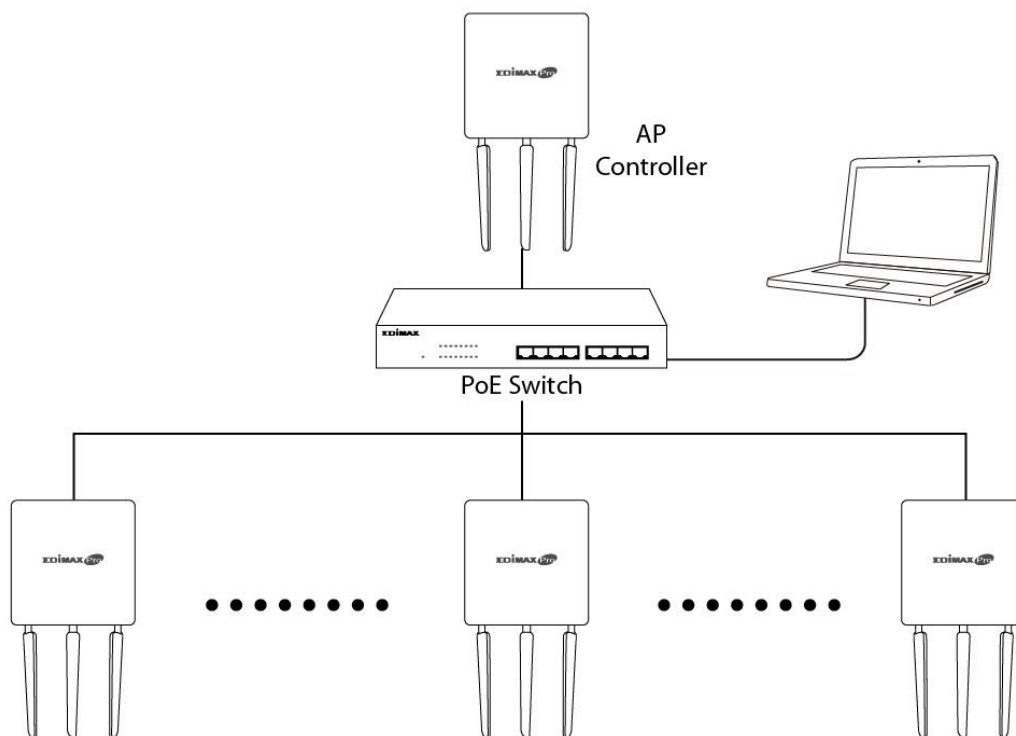
2. Ujistěte se, že všechny přístupové body jsou napájeny a zkontrolujte stav LED.



- 3.** Nastavte jeden přístupový bod jako kontrolér, který bude spravovat ostatní přístupové body (až 16).



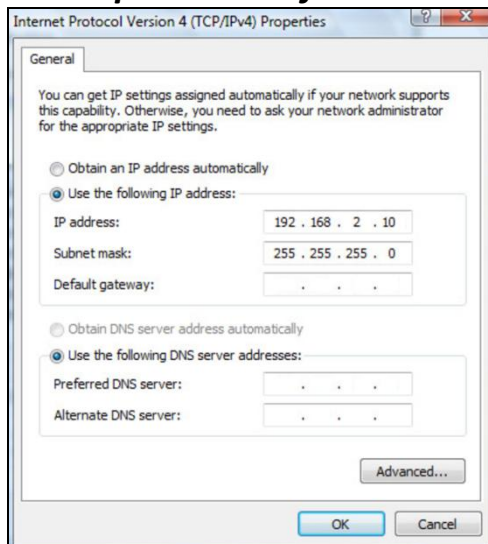
- 4.** Připojte počítač ke kontroléru pomocí ethernetového kabelu.



5. Otevřete internetový prohlížeč a zadejte IP adresu kontroléru do adresního řádku. Výchozí IP adresa je **192.168.2.2**.

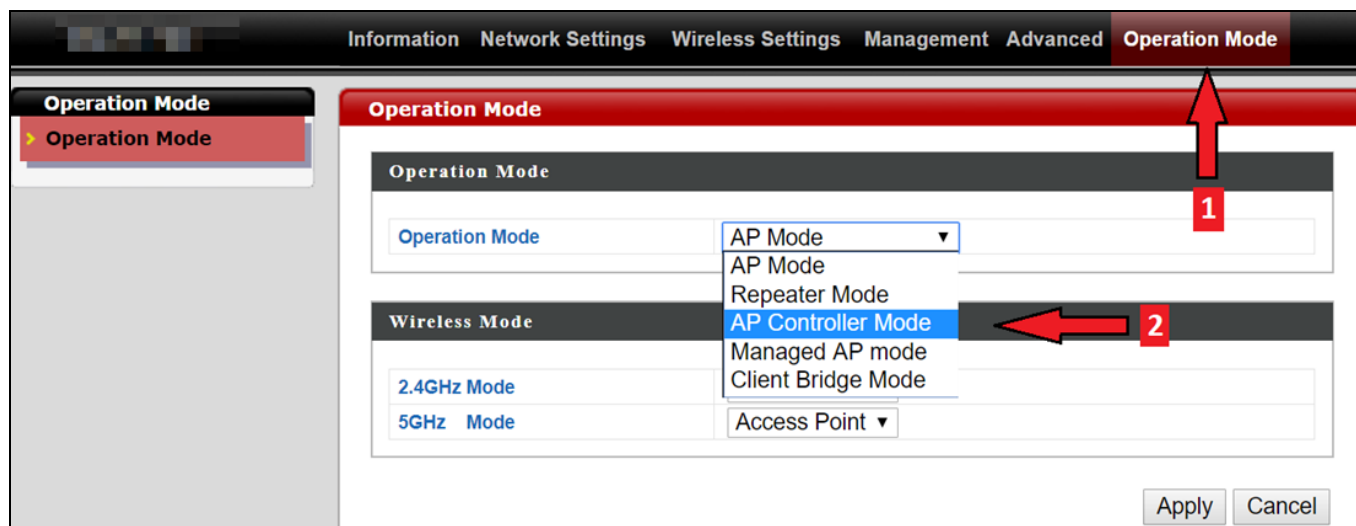


Váš počítač musí být ve stejné podsíti jako kontroler. Nahlédněte do uživatelského manuálu pro bližší informace.



Pokud jste změnilí IP adresu kontroléru nebo váš router používá DHCP server, ujistěte se, že jste zadali správnou IP adresu. Zkontrolujte nastavení vašeho routeru.

6. Zadejte uživatelské jméno a heslo pro přihlášení. Výchozí uživatelské jméno a heslo jsou **admin** a **1234**.
7. Budete přesměrováni na stránku Edimax Pro NMS Dashboard. Přejděte na **“Management” > “Operation Mode”** a vyberte **“AP Controller Mode”** z rozbalovacího menu.



8. Klikněte na “Apply” pro uložení provedené změny.

Operation Mode

Operation Mode: AP Controller Mode ▼

Wireless Mode

2.4GHz Mode: Access Point ▼

5GHz Mode: Access Point ▼

Management

Self AP Management Mode: Disable ▼

Apply Cancel

9. Edimax Pro NMS nabízí průvodce pro rychlé nastavení SSID a zabezpečení spravovaných přístupových bodů. Chcete-li jej použít klikněte na “Wizard” v pravém horním rohu.

Wizard | Home | Logout | Global (English) ▼

10. Postupujte podle instrukcí a dokončete kroky 1 - 6 a následně klikněte na “Finish” pro uložení změn.

Step 1 Installation

Before start, please power on the managed APs and plug into the same Ethernet network with this AP Controller.

This Setup Wizard will guide you through a basic procedure to configure AP Controller system.

Next >> Cancel

Step 2 Local LAN-side IP Address

IP Address Assignment	DHCP Client ▼
IP Address	192.168.2.2
Subnet Mask	255.255.255.0
Default Gateway	From DHCP ▼
Primary DNS Address	From DHCP ▼
Secondary DNS Address	From DHCP ▼

<< Back Next >> Cancel

Step 1 > 2 > 3 > 4 > 5 > 6 > Finish

Date and Time Settings

Local Time: 2012 Year Jan Month 1 Day
 0 Hours 00 Minutes 00 Seconds

Acquire Current Time from Your PC

NTP Time Server

Use NTP Enable
 Auto Daylight Saving Enable
 Server Name: User-Defined
 Update Interval: 24 (Hours)

Time Zone

Time Zone: (GMT+08:00) Taipei, Taiwan

<< Back Next >> Cancel

Step 1 > 2 > 3 > 4 > 5 > 6 > Finish

Account to Manage This Device

Administrator Name: admin
 Administrator Password: (6-32 Characters)
 (Confirm)

<< Back Next >> Cancel

Step 1 > 2 > 3 > 4 > 5 > 6 > Finish

Select Free AP(s)

Search: Match whole words

<input type="checkbox"/>	MAC Address	Device Name	Model	IP Address	Status
<input checked="" type="checkbox"/>	74:DA:38:1D:26:4E	AP74DA381D264E	WAP1200	192.168.2.101	<input type="radio"/>

Managed AP(s)

Search: Match whole words

MAC Address	Device Name	Model	IP Address	Status
No Access Point List				

Rescan << Back Next >> Cancel

Step 1 > 2 > 3 > 4 > 5 > 6 > Finish

2.4GHz Settings

SSID:
 Security Key:

Guest Network Enable Disable

Guest SSID:
 Security Key:

5GHz Settings

Clone 2.4GHz Settings

SSID:
 Security Key:

Guest Network Enable Disable

Guest SSID:
 Security Key:

<< Back Next >> Cancel

Step 1 >> 2 >> 3 >> 4 >> 5 >> 6 >> **Finish**

Confirmation

Management IP

IP Address Assignment: DHCP Client

Date and Time

Local Time: 2012/01/01 00:00:00
Time Zone: (GMT+08:00) Taipei, Taiwan

Administrator Account

Administrator Name: admin

Managed AP(s)

MAC Address	Device Name	Model	IP Address	Status
74:DA:38:1D:26:4E	AP74DA381D264E	WAP1200	192.168.2.101	<input type="radio"/>

2.4GHz Settings

SSID: [blurred]
Security Key: 12345678

5GHz Settings

SSID: [blurred]
Security Key: 12345678

<< Back Finish Cancel



Pokud není některý z Vámi spravovaných přístupových bodů detekován, resetujte jej do továrního nastavení.

- 11.** Váš kontrolér a spravované přístupové body by nyní měli být plně funkční. Pro navigaci v Edimax Pro NMS použijte horní menu.



Pro konfiguraci spravovaných přístupových bodů (slaves) použijte ***Dashboard***, ***Zone Plan***, ***NMS Monitor*** a ***NMS Settings***.

Local Network a ***Local Settings*** slouží pro nastavení kontroléru (master).

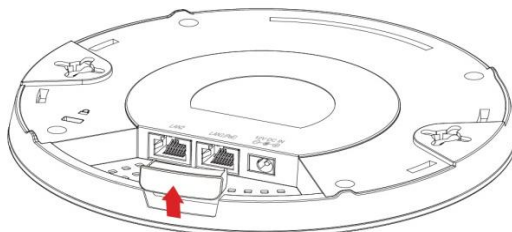


Pro bližší informace nahlédněte do uživatelského manuálu.

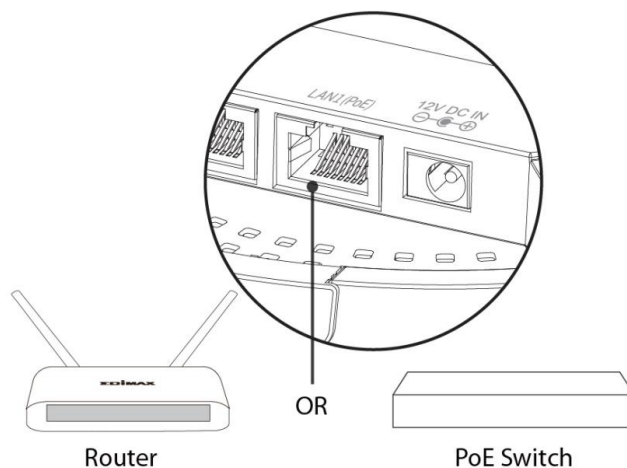
IV Instalace hardwaru

IV-1 Router/Switch PoE

1. Pokud potřebuje, odstraňte krytku na spodní straně přístupového bodu. Získáte tím více místa na kabeláž.

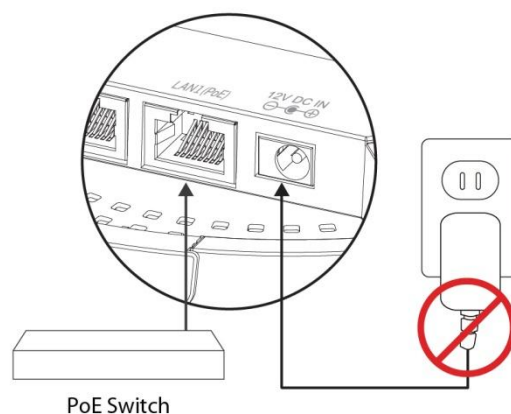


2. Připojte router nebo PoE switch k přístupovému bodu (port **LAN 1**) pomocí ethernetového kabelu.



3. Zapněte přístupový bod:

- a) Pokud používáte router, připojte přístupový bod k napájecímu adaptéru (12V DN IN) a ten následně zapojte do elektrické zásuvky, nebo
- b) Pokud používáte switch PoE (Power over Ethernet), ujistěte se, že je ethernetový kabel připojen k portu **LAN1**. Přístupový bod bude napájen ze switche.



Pokud je zařízení napájeno z PoE switche, nepoužívejte napájecí adaptér!

4. Podle potřeby připojte klienta místní síť nebo switch na port **LAN2** přístupového bodu.

COPYRIGHT

Copyright © Edimax Technology Co., Ltd. all rights reserved. No part of this publication may be reproduced, transmitted, transcribed, stored in a retrieval system, or translated into any language or computer language, in any form or by any means, electronic, mechanical, magnetic, optical, chemical, manual or otherwise, without the prior written permission from Edimax Technology Co., Ltd.

Edimax Technology Co., Ltd. makes no representations or warranties, either expressed or implied, with respect to the contents hereof and specifically disclaims any warranties, merchantability, or fitness for any particular purpose. Any software described in this manual is sold or licensed as is. Should the programs prove defective following their purchase, the buyer (and not this company, its distributor, or its dealer) assumes the entire cost of all necessary servicing, repair, and any incidental or consequential damages resulting from any defect in the software. Edimax Technology Co., Ltd. reserves the right to revise this publication and to make changes from time to time in the contents hereof without the obligation to notify any person of such revision or changes.

The product you have purchased and the setup screen may appear slightly different from those shown in this QIG. The software and specifications are subject to change without notice. Please visit our website www.edimax.com for updates. All brand and product names mentioned in this manual are trademarks and/or registered trademarks of their respective holders.

Federal Communication Commission Interference Statement

This equipment has been tested and found to comply with the limits for a Class B digital device, pursuant to Part 15 of FCC Rules. These limits are designed to provide reasonable protection against harmful interference in a residential installation. This equipment generates, uses, and can radiate radio frequency energy and, if not installed and used in accordance with the instructions, may cause harmful interference to radio communications. However, there is no guarantee that interference will not occur in a particular installation. If this equipment does cause harmful interference to radio or television reception, which can be determined by turning the equipment off and on, the user is encouraged to try to correct the interference by one or more of the following measures:

1. Reorient or relocate the receiving antenna.
2. Increase the separation between the equipment and receiver.
3. Connect the equipment into an outlet on a circuit different from that to which the receiver is connected.
4. Consult the dealer or an experienced radio technician for help.

FCC Caution

This device and its antenna must not be co-located or operating in conjunction with any other antenna or transmitter. This device complies with Part 15 of the FCC Rules. Operation is subject to the following two conditions: (1) this device may not cause harmful interference, and (2) this device must accept any interference received, including interference that may cause undesired operation. Any changes or modifications not expressly approved by the party responsible for compliance could void the authority to operate equipment.

Federal Communications Commission (FCC) Radiation Exposure Statement

This equipment complies with FCC radiation exposure set forth for an uncontrolled environment. In order to avoid the possibility of exceeding the FCC radio frequency exposure limits, human proximity to the antenna shall not be less than 2.5cm (1 inch) during normal operation.

Federal Communications Commission (FCC) RF Exposure Requirements

SAR compliance has been established in the laptop computer(s) configurations with PCMCIA slot on the side near the center, as tested in the application for certification, and can be used in laptop computer(s) with substantially similar physical dimensions, construction, and electrical and RF characteristics. Use in other devices such as PDAs or lap pads is not authorized. This transmitter is restricted for use with the specific antenna tested in the application for certification. The antenna(s) used for this transmitter must not be co-located or operating in conjunction with any other antenna or transmitter.

R&TTE Compliance Statement

This equipment complies with all the requirements of DIRECTIVE 1999/5/EC OF THE EUROPEAN PARLIAMENT AND THE COUNCIL of March 9, 1999 on radio equipment and telecommunication terminal equipment and the mutual recognition of their conformity (R&TTE). The R&TTE Directive repeals and replaces in the directive 98/13/EEC (Telecommunications Terminal Equipment and Satellite Earth Station Equipment) As of April 8, 2000.

Safety

This equipment is designed with the utmost care for the safety of those who install and use it. However, special attention must be paid to the dangers of electric shock and static electricity when working with electrical equipment. All guidelines of this and of the computer manufacture must therefore be allowed at all times to ensure the safe use of the equipment.

EU Countries Intended for Use

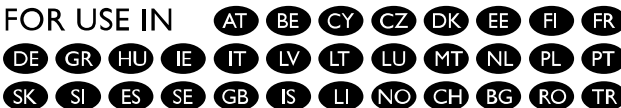
The ETSI version of this device is intended for home and office use in Austria, Belgium, Bulgaria, Cyprus, Czech, Denmark, Estonia, Finland, France, Germany, Greece, Hungary, Ireland, Italy, Latvia, Lithuania, Luxembourg, Malta, Netherlands, Poland, Portugal, Romania, Slovakia, Slovenia, Spain, Sweden, Turkey, and United Kingdom. The ETSI version of this device is also authorized for use in EFTA member states: Iceland, Liechtenstein, Norway, and Switzerland.

EU Countries Not Intended for Use

None

EU Declaration of Conformity

- English:** This equipment is in compliance with the essential requirements and other relevant provisions of Directive 1995/5/EC, 2009/125/EC, 2006/95/EC, 2011/65/EC.
- Français:** Cet équipement est conforme aux exigences essentielles et autres dispositions de la directive 1995/5/CE, 2009/125/CE, 2006/95/CE, 2011/65/CE.
- Čeština:** Toto zařízení je v souladu se základními požadavky a ostatními příslušnými ustanoveními směrnic 1995/5/ES, 2009/125/ES, 2006/95/ES, 2011/65/ES.
- Polski:** Urządzenie jest zgodne z ogólnymi wymaganiami oraz szczególnymi warunkami określonymi Dyrektywą UE 1995/5/EC, 2009/125/EC, 2006/95/EC, 2011/65/EC..
- Română:** Acest echipament este în conformitate cu cerințele esențiale și alte prevederi relevante ale Directivei 1995/5/CE, 2009/125/CE, 2006/95/CE, 2011/65/CE.
- Русский:** Это оборудование соответствует основным требованиям и положениям Директивы 1995/5/EC, 2009/125/EC, 2006/95/EC, 2011/65/EC.
- Magyar:** Ez a berendezés megfelel az alapvető követelményeknek és más vonatkozó irányelveknek (1995/5/EK, 2009/125/EK, 2006/95/EK, 2011/65/EK).
- Türkçe:** Bu cihaz 1995/5/EC, 2009/125/EC, 2006/95/EC, 2011/65/EC direktifleri zorunlu istekler ve diğer hükümlerle ile uyumludur.
- Українська:** Обладнання відповідає вимогам і умовам директиви 1995/5/EC, 2009/125/EC, 2006/95/EC, 2011/65/EC.
- Slovenčina:** Toto zariadenie spĺňa základné požiadavky a ďalšie príslušné ustanovenia smerníc 1995/5/ES, 2009/125/ES, 2006/95/ES, 2011/65/ES.
- Deutsch:** Dieses Gerät erfüllt die Voraussetzungen gemäß den Richtlinien 1995/5/EC, 2009/125/EC, 2006/95/EC, 2011/65/EC.
- Español:** El presente equipo cumple los requisitos esenciales de la Directiva 1995/5/EC, 2009/125/EC, 2006/95/EC, 2011/65/EC.
- Italiano:** Questo apparecchio è conforme ai requisiti essenziali e alle altre disposizioni applicabili della Direttiva 1995/5/CE, 2009/125/CE, 2006/95/CE, 2011/65/CE.
- Nederlands:** Dit apparaat voldoet aan de essentiële eisen en andere van toepassing zijnde bepalingen van richtlijn 1995/5/EC, 2009/125/EC, 2006/95/EC, 2011/65/EC..
- Português:** Este equipamento cumpre os requisitos essenciais da Directiva 1995/5/EC, 2009/125/EC, 2006/95/EC, 2011/65/EC.
- Norsk:** Dette utstyret er i samsvar med de viktigste kravene og andre relevante regler i Direktiv 1995/5/EC, 2009/125/EC, 2006/95/EC, 2011/65/EC.
- Svenska:** Denna utrustning är i överensstämmelse med de väsentliga kraven och övriga relevanta bestämmelser i direktiv 1995/5/EG, 2009/125/EG, 2006/95/EG, 2011/65/EG.
- Dansk:** Dette udstyr er i overensstemmelse med de væsentligste krav og andre relevante forordninger i direktiv 1995/5/EC, 2009/125/EC, 2006/95/EC, 2011/65/EC.
- suomen kieli:** Tämä laite täyttää direktiivien 1995/5/EY, 2009/125/EY, 2006/95/EY, 2011/65/EY oleelliset vaatimukset ja muut asiaankuuluvat määräykset.

FOR USE IN 



WEEE Directive & Product Disposal



At the end of its serviceable life, this product should not be treated as household or general waste. It should be handed over to the applicable collection point for the recycling of electrical and electronic equipment, or returned to the supplier for disposal.

Declaration of Conformity

We, Edimax Technology Co., Ltd., declare under our sole responsibility, that the equipment described below complies with the requirements of the European Radio Equipment Directive.

Equipment: AC1300 Ceiling Mount Access Point
Model No.: CAP1300

The following European standards for essential requirements have been followed:

Directives 2014/53/EU

Spectrum : N 300 328 V2.1.1 (2016-11);
EMC : Draft ETSI EN 301 489-1 V2.2.0 (2017-03);
Draft ETSI EN 301 489-17 V3.2.0 (2017-03);
EN 301 893 V2.1.1 (2017-05);

EMF : EN 62311:2008

Directives 2014/35/EU

Safety (LVD) : IEC 60950-1:2005 (2nd Edition);Am 1:2009+Am 2:2013
EN 60950-1:2006+A11:2009+A1:2010+A12:2011+A2:2013

Edimax Technology Co., Ltd.
No. 278, Xinhua 1st Rd., Neihu Dist.,
Taipei City, Taiwan



Date of Signature: Sep, 2017

Signature:

A handwritten signature in black ink, appearing to read 'Albert Chang', written over a horizontal line.

Printed Name:

Albert Chang

Title:

Director

Edimax Technology Co., Ltd.

Notice According to GNU General Public License Version 2

This product includes software that is subject to the GNU General Public License version 2. The program is free software and distributed without any warranty of the author. We offer, valid for at least three years, to give you, for a charge no more than the costs of physically performing source distribution, a complete machine-readable copy of the corresponding source code.

Das Produkt beinhaltet Software, die den Bedingungen der GNU/GPL-Version 2 unterliegt. Das Programm ist eine sog. „Free Software“, der Autor stellt das Programm ohne irgendeine Gewährleistungen zur Verfügung. Wir bieten Ihnen für einen Zeitraum von drei Jahren an, eine vollständige maschinenlesbare Kopie des Quelltextes der Programme zur Verfügung zu stellen – zu nicht höheren Kosten als denen, die durch den physikalischen Kopiervorgang anfallen.

GNU GENERAL PUBLIC LICENSE Version 2, June 1991

Copyright (C) 1989, 1991 Free Software Foundation, Inc. 51 Franklin Street, Fifth Floor, Boston, MA 02110-1301, USA
Everyone is permitted to copy and distribute verbatim copies of this license document, but changing it is not allowed.

Preamble

The licenses for most software are designed to take away your freedom to share and change it. By contrast, the GNU General Public License is intended to guarantee your freedom to share and change free software--to make sure the software is free for all its users. This General Public License applies to most of the Free Software Foundation's software and to any other program whose authors commit to using it. (Some other Free Software Foundation software is covered by the GNU Lesser General Public License instead.) You can apply it to your programs, too.

When we speak of free software, we are referring to freedom, not price. Our General Public Licenses are designed to make sure that you have the freedom to distribute copies of free software (and charge for this service if you wish), that you receive source code or can get it if you want it, that you can change the software or use pieces of it in new free programs; and that you know you can do these things.

To protect your rights, we need to make restrictions that forbid anyone to deny you these rights or to ask you to surrender the rights. These restrictions translate to certain responsibilities for you if you distribute copies of the software, or if you modify it.

For example, if you distribute copies of such a program, whether gratis or for a fee, you must give the recipients all the rights that you have. You must make sure that they, too, receive or can get the source code. And you must show them these terms so they know their rights.

We protect your rights with two steps: (1) copyright the software, and (2) offer you this license which gives you legal permission to copy, distribute and/or modify the software.

Also, for each author's protection and ours, we want to make certain that everyone understands that there is no warranty for this free software. If the software is modified by someone else and passed on, we want its recipients to know that what they have is not the original, so that any problems introduced by others will not reflect on the original authors' reputations.

Finally, any free program is threatened constantly by software patents. We wish to avoid the danger that redistributors of a free program will individually obtain patent licenses, in effect making the program proprietary. To prevent this, we have made it clear that any patent must be licensed for everyone's free use or not licensed at all.

The precise terms and conditions for copying, distribution and modification follow.

TERMS AND CONDITIONS FOR COPYING, DISTRIBUTION AND MODIFICATION

0. This License applies to any program or other work which contains a notice placed by the copyright holder saying it may be distributed under the terms of this General Public License. The "Program", below, refers to any such program or work, and a "work based on the Program" means either the Program or any derivative work under copyright law: that is to say, a work containing the Program or a portion of it, either verbatim or with modifications and/or translated into another language. (Hereinafter, translation is included without limitation in the term "modification".) Each licensee is addressed as "you".

Activities other than copying, distribution and modification are not covered by this License; they are outside its scope. The act of running the Program is not restricted, and the output from the Program is covered only if its contents constitute a work based on the Program (independent of having been made by running the Program). Whether that is true depends on what the Program does.

1. You may copy and distribute verbatim copies of the Program's source code as you receive it, in any medium, provided that you conspicuously and appropriately publish on each copy an appropriate copyright notice and disclaimer of warranty; keep

intact all the notices that refer to this License and to the absence of any warranty; and give any other recipients of the Program a copy of this License along with the Program.

You may charge a fee for the physical act of transferring a copy, and you may at your option offer warranty protection in exchange for a fee.

2. You may modify your copy or copies of the Program or any portion of it, thus forming a work based on the Program, and copy and distribute such modifications or work under the terms of Section 1 above, provided that you also meet all of these conditions:

- a) You must cause the modified files to carry prominent notices stating that you changed the files and the date of any change.
- b) You must cause any work that you distribute or publish, that in whole or in part contains or is derived from the Program or any part thereof, to be licensed as a whole at no charge to all third parties under the terms of this License.
- c) If the modified program normally reads commands interactively when run, you must cause it, when started running for such interactive use in the most ordinary way, to print or display an announcement including an appropriate copyright notice and a notice that there is no warranty (or else, saying that you provide a warranty) and that users may redistribute the program under these conditions, and telling the user how to view a copy of this License. (Exception: if the Program itself is interactive but does not normally print such an announcement, your work based on the Program is not required to print an announcement.)

These requirements apply to the modified work as a whole. If identifiable sections of that work are not derived from the Program, and can be reasonably considered independent and separate works in themselves, then this License, and its terms, do not apply to those sections when you distribute them as separate works. But when you distribute the same sections as part of a whole which is a work based on the Program, the distribution of the whole must be on the terms of this License, whose permissions for other licensees extend to the entire whole, and thus to each and every part regardless of who wrote it.

Thus, it is not the intent of this section to claim rights or contest your rights to work written entirely by you; rather, the intent is to exercise the right to control the distribution of derivative or collective works based on the Program.

In addition, mere aggregation of another work not based on the Program with the Program (or with a work based on the Program) on a volume of a storage or distribution medium does not bring the other work under the scope of this License.

3. You may copy and distribute the Program (or a work based on it, under Section 2) in object code or executable form under the terms of Sections 1 and 2 above provided that you also do one of the following:

- a) Accompany it with the complete corresponding machine-readable source code, which must be distributed under the terms of Sections 1 and 2 above on a medium customarily used for software interchange; or,
- b) Accompany it with a written offer, valid for at least three years, to give any third party, for a charge no more than your cost of physically performing source distribution, a complete machine-readable copy of the corresponding source code, to be distributed under the terms of Sections 1 and 2 above on a medium customarily used for software interchange; or,
- c) Accompany it with the information you received as to the offer to distribute corresponding source code. (This alternative is allowed only for noncommercial distribution and only if you received the program in object code or executable form with such an offer, in accord with Subsection b above.)

The source code for a work means the preferred form of the work for making modifications to it. For an executable work, complete source code means all the source code for all modules it contains, plus any associated interface definition files, plus the scripts used to control compilation and installation of the executable. However, as a special exception, the source code distributed need not include anything that is normally distributed (in either source or binary form) with the major components (compiler, kernel, and so on) of the operating system on which the executable runs, unless that component itself accompanies the executable.

If distribution of executable or object code is made by offering access to copy from a designated place, then offering equivalent access to copy the source code from the same place counts as distribution of the source code, even though third parties are not compelled to copy the source along with the object code.

4. You may not copy, modify, sublicense, or distribute the Program except as expressly provided under this License. Any attempt otherwise to copy, modify, sublicense or distribute the Program is void, and will automatically terminate your rights under this License. However, parties who have received copies, or rights, from you under this License will not have their licenses terminated so long as such parties remain in full compliance.

5. You are not required to accept this License, since you have not signed it. However, nothing else grants you permission to modify or distribute the Program or its derivative works. These actions are prohibited by law if you do not accept this License.

Therefore, by modifying or distributing the Program (or any work based on the Program), you indicate your acceptance of this License to do so, and all its terms and conditions for copying, distributing or modifying the Program or works based on it.

6. Each time you redistribute the Program (or any work based on the Program), the recipient automatically receives a license from the original licensor to copy, distribute or modify the Program subject to these terms and conditions. You may not impose any further restrictions on the recipients' exercise of the rights granted herein. You are not responsible for enforcing compliance by third parties to this License.

7. If, as a consequence of a court judgment or allegation of patent infringement or for any other reason (not limited to patent issues), conditions are imposed on you (whether by court order, agreement or otherwise) that contradict the conditions of this License, they do not excuse you from the conditions of this License. If you cannot distribute so as to satisfy simultaneously your obligations under this License and any other pertinent obligations, then as a consequence you may not distribute the Program at all. For example, if a patent license would not permit royalty-free redistribution of the Program by all those who receive copies directly or indirectly through you, then the only way you could satisfy both it and this License would be to refrain entirely from distribution of the Program.

If any portion of this section is held invalid or unenforceable under any particular circumstance, the balance of the section is intended to apply and the section as a whole is intended to apply in other circumstances.

It is not the purpose of this section to induce you to infringe any patents or other property right claims or to contest validity of any such claims; this section has the sole purpose of protecting the integrity of the free software distribution system, which is implemented by public license practices. Many people have made generous contributions to the wide range of software distributed through that system in reliance on consistent application of that system; it is up to the author/donor to decide if he or she is willing to distribute software through any other system and a licensee cannot impose that choice.

This section is intended to make thoroughly clear what is believed to be a consequence of the rest of this License.

8. If the distribution and/or use of the Program is restricted in certain countries either by patents or by copyrighted interfaces, the original copyright holder who places the Program under this License may add an explicit geographical distribution limitation excluding those countries, so that distribution is permitted only in or among countries not thus excluded. In such case, this License incorporates the limitation as if written in the body of this License.

9. The Free Software Foundation may publish revised and/or new versions of the General Public License from time to time. Such new versions will be similar in spirit to the present version, but may differ in detail to address new problems or concerns.

Each version is given a distinguishing version number. If the Program specifies a version number of this License which applies to it and "any later version", you have the option of following the terms and conditions either of that version or of any later version published by the Free Software Foundation. If the Program does not specify a version number of this License, you may choose any version ever published by the Free Software Foundation.

10. If you wish to incorporate parts of the Program into other free programs whose distribution conditions are different, write to the author to ask for permission. For software which is copyrighted by the Free Software Foundation, write to the Free Software Foundation; we sometimes make exceptions for this. Our decision will be guided by the two goals of preserving the free status of all derivatives of our free software and of promoting the sharing and reuse of software generally.

NO WARRANTY

11. BECAUSE THE PROGRAM IS LICENSED FREE OF CHARGE, THERE IS NO WARRANTY FOR THE PROGRAM, TO THE EXTENT PERMITTED BY APPLICABLE LAW. EXCEPT WHEN OTHERWISE STATED IN WRITING THE COPYRIGHT HOLDERS AND/OR OTHER PARTIES PROVIDE THE PROGRAM "AS IS" WITHOUT WARRANTY OF ANY KIND, EITHER EXPRESSED OR IMPLIED, INCLUDING, BUT NOT LIMITED TO, THE IMPLIED WARRANTIES OF MERCHANTABILITY AND FITNESS FOR A PARTICULAR PURPOSE. THE ENTIRE RISK AS TO THE QUALITY AND PERFORMANCE OF THE PROGRAM IS WITH YOU. SHOULD THE PROGRAM PROVE DEFECTIVE, YOU ASSUME THE COST OF ALL NECESSARY SERVICING, REPAIR OR CORRECTION.

12. IN NO EVENT UNLESS REQUIRED BY APPLICABLE LAW OR AGREED TO IN WRITING WILL ANY COPYRIGHT HOLDER, OR ANY OTHER PARTY WHO MAY MODIFY AND/OR REDISTRIBUTE THE PROGRAM AS PERMITTED ABOVE, BE LIABLE TO YOU FOR DAMAGES, INCLUDING ANY GENERAL, SPECIAL, INCIDENTAL OR CONSEQUENTIAL DAMAGES ARISING OUT OF THE USE OR INABILITY TO USE THE PROGRAM (INCLUDING BUT NOT LIMITED TO LOSS OF DATA OR DATA BEING RENDERED INACCURATE OR LOSSES SUSTAINED BY YOU OR THIRD PARTIES OR A FAILURE OF THE PROGRAM TO OPERATE WITH ANY OTHER PROGRAMS), EVEN IF SUCH HOLDER OR OTHER PARTY HAS BEEN ADVISED OF THE POSSIBILITY OF SUCH DAMAGES



EDIMAX
NETWORKING PEOPLE TOGETHER

The logo features the word "EDIMAX" in a bold, white, sans-serif font. A small red dot is positioned above the letter "I". Below the brand name, the tagline "NETWORKING PEOPLE TOGETHER" is written in a smaller, white, all-caps sans-serif font. The background is a dark grey/black horizontal band containing various white line-art icons such as a handshake, musical notes, a smiley face, a game controller, and a computer monitor. A thin, solid purple horizontal bar is located at the bottom of the image.