

CAP1300

Beknopte installatiehandleiding

09-2017 / v1.0

Edimax Technology Co., Ltd.

No. 278, Xinhu 1st Rd., Neihu Dist., Taipei City, Taiwan

Email: support@edimax.com.tw

Edimax Technology Europe B.V.

Fijenhof 2, 5652 AE Eindhoven, The Netherlands

Email: support@edimax.nl

Edimax Computer Company

3350 Scott Blvd., Bldg.15 Santa Clara, CA 95054, USA

Live Tech Support: 1(800) 652-6776

Email: support@edimax.com

Inhoud van de verpakking

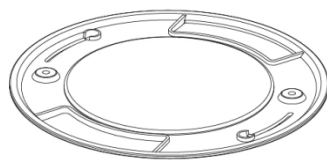
I	Productinformatie	3
I-1	Inhoud van de verpakking	3
I-2	Systeemvereisten	4
I-3	Hardware-overzicht	4
I-4	LED-status.....	4
I-5	Resetten	5
II	Snelle installatie - AP-modus	6
II-1	Eerste set-up	6
II-2	Basis-instellingen	8
II-3	Wi-Fi Protected setup (WPS)	13
III	Snelle installatie - NMS.....	14
IV	Hardware-installatie	21
IV-1	Router/PoE Switch.....	21

I Productinformatie

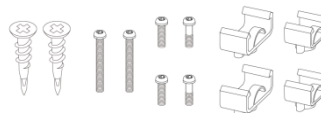
I-1 Inhoud van de verpakking



1



2



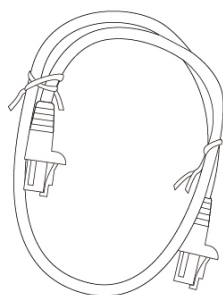
3



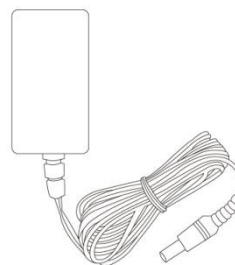
4



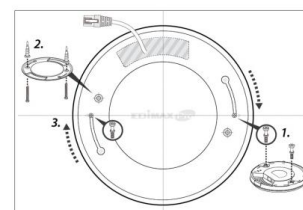
5



6



7



8

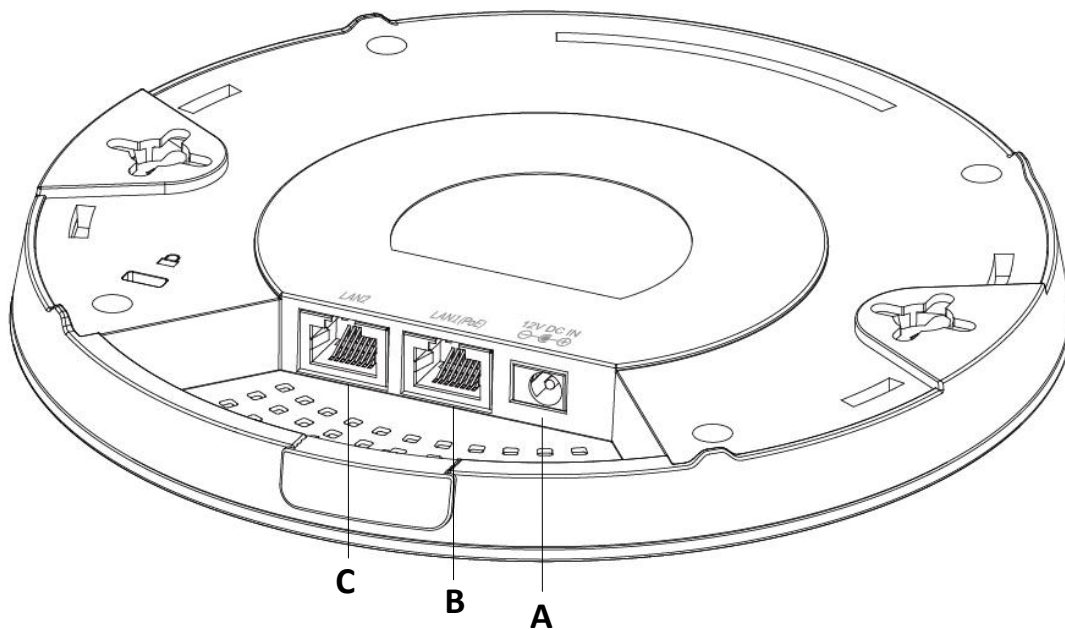
1. CAP1300 Access Point
2. Plafond montagebeugel
3. T-Rail montagekit & schroeven
4. CD

5. Handleiding voor snelle installatie
6. Ethernetkabel
7. Voedingsadapter
8. Plafond montagebeugel schroefmal

I-2 Systeemvereisten

- Bestaande kabel/DSL-modem & router
- Computer met webbrowser voor de acces point configuratie

I-3 Hardware-overzicht



- A** 12V DC IN 12V DC-poort om de voedingsadapter aan te sluiten
- B** LAN 1 (PoE) LAN-poort met Power over Ethernet (PoE)IN
- C** LAN 2 LAN-poort

I-4 LED-status

LED kleur	LED-status	Beschrijving
Blauw	Aan	Het access point staat aan.
	Langzaam knipperend	Bezig met upgraden van de firmware.
	Snel knipperend	Terugzetten naar fabrieksinstellingen.
Bruingeel	Aan	Start op.
	Knipperend	Fout.
Uit	Uit	Het access point staat uit.

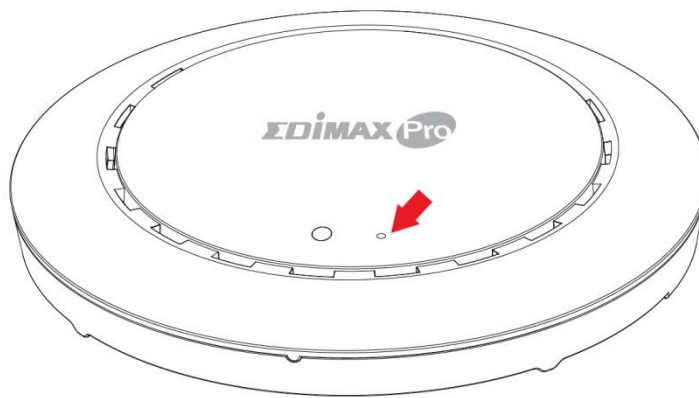
I-5 Resetten

Als u problemen ondervindt met uw access point dan kunt u het apparaat terugzetten naar de standaard fabrieksinstellingen. Hierdoor worden alle instellingen teruggezet naar standaard.

1. Druk op de resetknop op het access point en houd deze ten minste gedurende 10 seconden ingedrukt, laat daarna de knop los.



Wellicht moet u een speld of gelijksoortig scherp object gebruiken om de resetknop in te drukken.



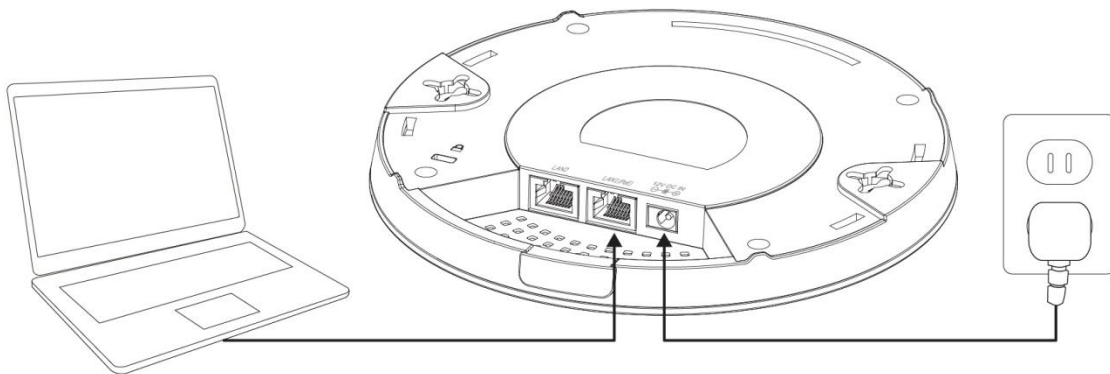
2. Wacht tot het access point opnieuw opstart. Het access point is klaar voor de set-up wanneer de LED **blauw** is.


II Snelle installatie - AP-modus

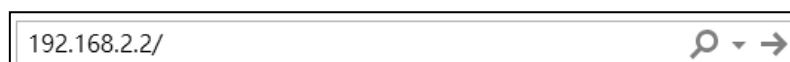
Uw access point kan klaar voor gebruik zijn in slechts enkele minuten. Dit onderdeel van de snelstartgids helpt u bij het instellen van uw access point in de standaard AP-modus en het configureren van de basisinstellingen.

II-1 Eerste set-up

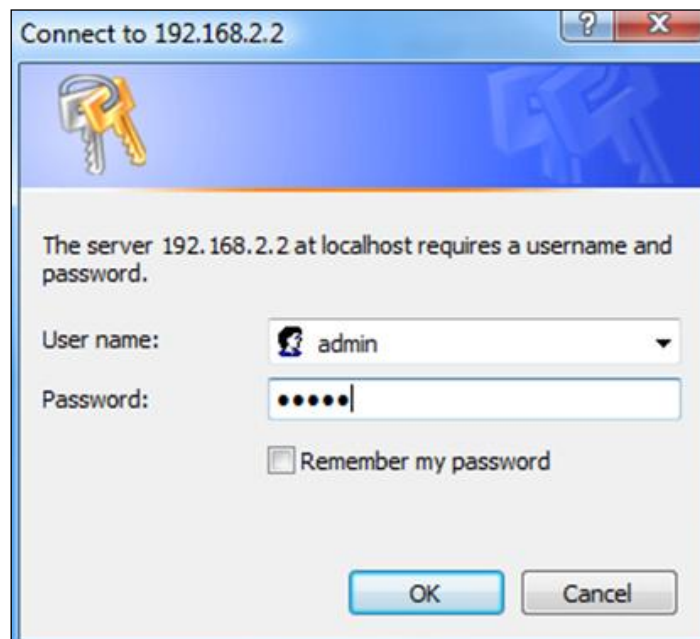
1. Sluit het access point aan op een computer door middel van een ethernet-kabel.
2. Steek de voedingsadapter in de 12V DC voedingspoort van het access point en steek de voedingsadapter in het stopcontact.



3. Wacht a.u.b. een moment totdat het access point opstart. Het access point is gereed als de LED **blauw** is.
4. Stel het IP-adres van uw computer in op **192.168.2.x**. X mag een nummer zijn tussen **3 – 100**. Als u niet precies weet hoe dit moet, kijk dan in de gebruikershandleiding voor meer informatie.
 **Zorg er a.u.b. voor dat er geen andere netwerkverbindingen actief zijn op uw computer door Wi-Fi verbindingen te verbreken en Ethernetkabels te ontkoppelen.**
5. Typ het standaard IP-adres **192.168.2.2** van het access point in de URL balk van een webbrowser.



6. U wordt gevraagd een gebruikersnaam en wachtwoord in te voeren. Voer de standaard gebruikersnaam "admin" en het standaard wachtwoord "1234" in.



Connect to 192.168.2.2

The server 192.168.2.2 at localhost requires a username and password.

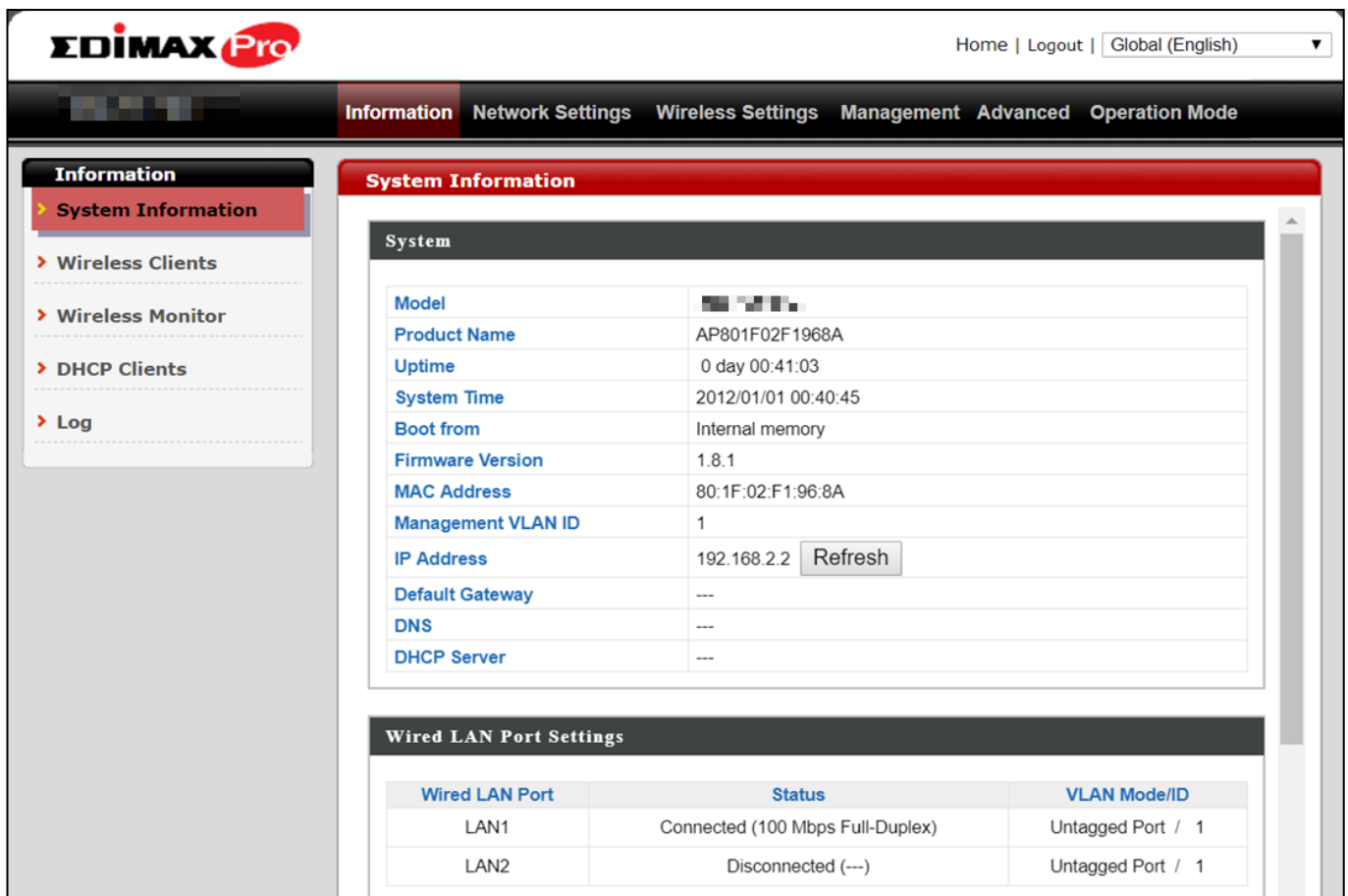
User name:

Password:

Remember my password

OK Cancel

7. Het "Systeeminformatie" scherm wordt weergegeven:



EDIMAX Pro

Home | Logout | Global (English)

Information Network Settings Wireless Settings Management Advanced Operation Mode

Information

- > System Information
- > Wireless Clients
- > Wireless Monitor
- > DHCP Clients
- > Log

System Information

System

Model	
Product Name	AP801F02F1968A
Uptime	0 day 00:41:03
System Time	2012/01/01 00:40:45
Boot from	Internal memory
Firmware Version	1.8.1
MAC Address	80:1F:02:F1:96:8A
Management VLAN ID	1
IP Address	192.168.2.2 Refresh
Default Gateway	---
DNS	---
DHCP Server	---

Wired LAN Port Settings

Wired LAN Port	Status	VLAN Mode/ID
LAN1	Connected (100 Mbps Full-Duplex)	Untagged Port / 1
LAN2	Disconnected (---)	Untagged Port / 1

II-2 Basis-instellingen

De basis-instellingen van het access point zijn:

- **LAN IP-adres; en**
- **2.4GHz & 5GHz SSID & beveiliging; en**
- **Beheerdersnaam & wachtwoord; en**
- **Tijd & datum**



Wij adviseren u deze instellingen te configureren voordat u het access point gebruikt.

Elke keer dat er een nieuwe instelling wordt toegepast, zal de webpagine opnieuw laden, zoals hieronder weergegeven:

Configuration is complete. Reloading now...

Please wait for seconds.

De instructies hieronder helpen u bij het configureren van deze instellingen:


LAN IP-adres wijzigen:

- 1.** Ga naar **“Netwerkinstellingen” > “LAN-side IP Adres”** voor het onderstaande scherm:

LAN-side IP Address

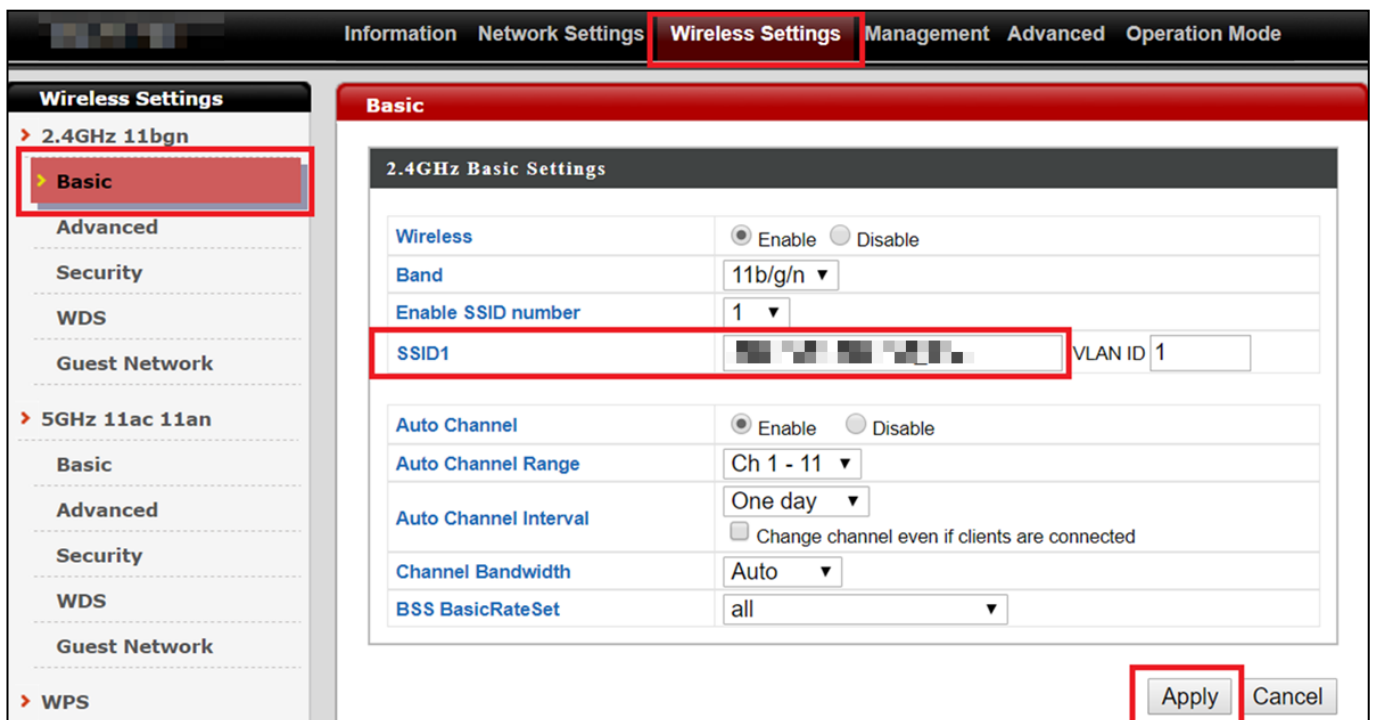
LAN-side IP Address	
IP Address Assignment	DHCP Client ▼
IP Address	<input type="text" value="192.168.2.2"/>
Subnet Mask	<input type="text" value="255.255.255.0"/>
Default Gateway	From DHCP ▼ <input type="text"/>
Primary DNS Address	From DHCP ▼ <input type="text" value="0.0.0.0"/>
Secondary DNS Address	From DHCP ▼ <input type="text" value="0.0.0.0"/>

2. Vul de IP-adres instellingen in die u wilt gebruiken voor uw access point. U kunt afhankelijk van uw netwerkgeving een dynamisch (DHCP) of statisch IP-adres gebruiken. Klik op "Toepassen" om de wijzigingen op te slaan en wacht een ogenblik tot het access point opnieuw is geladen.

 **Als u het IP-adres van uw access point wijzigt, moet u het nieuwe IP-adres gebruiken om de browser based configuratie-interface te gebruiken in plaats van het standaard IP 192.168.2.2.**

Het SSID wijzigen voor een 2.4GHz draadloos netwerk

1. Ga naar "Draadloze instellingen" > "2.4GHz 11bgn" > "Basis".
2. Voer de nieuwe SSID in voor uw 2.4GHz draadloze netwerk in het "SSID1" veld en klik op "Toepassen".



The screenshot shows the 'Wireless Settings' page for a 2.4GHz 11bgn network. The 'Basic' tab is selected. The '2.4GHz Basic Settings' section includes the following fields:

- Wireless: Enable Disable
- Band: 11b/g/n
- Enable SSID number: 1
- SSID1: [Redacted] (highlighted with a red box)
- VLAN ID: 1
- Auto Channel: Enable Disable
- Auto Channel Range: Ch 1 - 11
- Auto Channel Interval: One day
- Change channel even if clients are connected:
- Channel Bandwidth: Auto
- BSS BasicRateSet: all

The 'Apply' button is highlighted with a red box at the bottom right of the configuration area.

Open, als u meerdere 2,4GHz SSID's wilt gebruiken het drop-down menu "SSID-nummer activeren" en selecteer hoeveel SSID's u nodig hebt. Vul hierna een nieuwe SSID in het overeenkomende veld in en klik vervolgens op "Toepassen".



Enable SSID number	2	
SSID1	[Redacted]	VLAN ID 1
SSID2	[Redacted]	VLAN ID 1

Het configureren van de beveiligingsinstellingen van een 2.4GHz draadloos netwerk

1. Ga naar “Draadloze instellingen” > “2.4GHz 11bgn” > “Beveiliging”.
2. Selecteer een “Authenticatiemethode”, en voer of selecteer de velden die van toepassing zijn, en klik op “Toepassen”.

The screenshot shows the configuration interface for wireless settings. The main menu includes 'Information', 'Network Settings', 'Wireless Settings', 'Management', 'Advanced', and 'Operation Mode'. Under 'Wireless Settings', there are sections for '2.4GHz 11bgn' and '5GHz 11ac 11an'. The '2.4GHz 11bgn' section has sub-tabs for 'Basic', 'Advanced', and 'Security' (which is highlighted). The 'Security' sub-tab is further divided into '2.4GHz Wireless Security Settings' and '2.4GHz Wireless Advanced Settings'. In the '2.4GHz Wireless Security Settings' section, the 'Authentication Method' dropdown menu is set to 'No Authentication'. The 'Apply' button is highlighted with a red box.



Specificeer in het drop-down menu welke SSID u wilt configureren als u meerdere SSID's gebruikt.

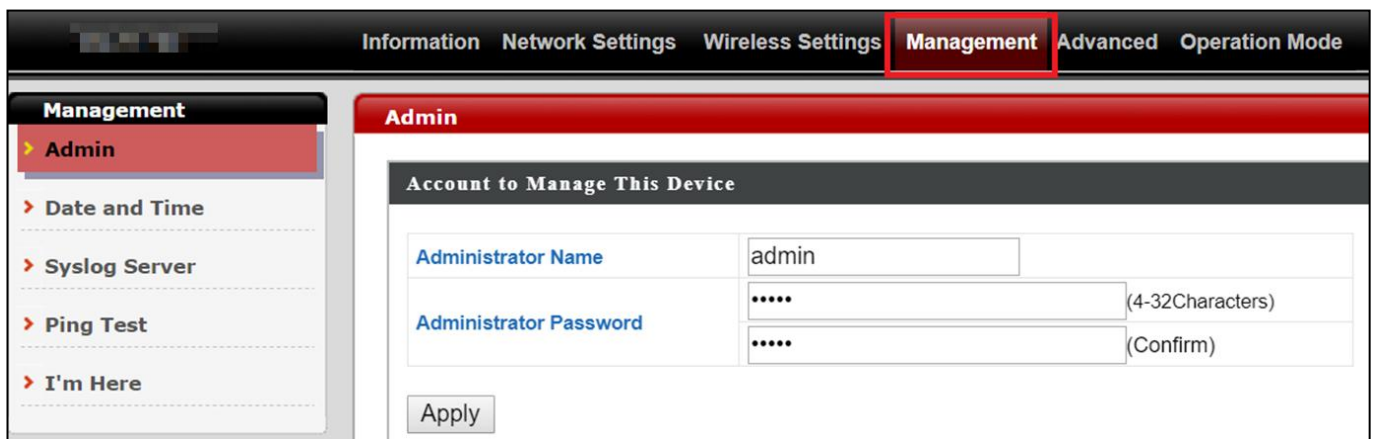
This close-up screenshot focuses on the '2.4GHz Wireless Security Settings' section. The 'SSID' dropdown menu is open, displaying a list of SSIDs. The 'Authentication Method' is set to 'No Authentication'. The 'Additional Authentication' dropdown menu is also visible, set to 'No additional authentication'.

Het wijzigen van het SSID en configureren van beveiligingsinstellingen voor een 5GHz draadloos netwerk

Volg de stappen in "SSID wijzigen voor een 2.4GHz draadloos netwerk" en "Configureren van beveiliging voor een 2.4GHz draadloos netwerk", maar kies in plaats daarvan de 5GHz optie.

De gebruikersnaam en het wachtwoord wijzigen

1. Ga naar "**Beheer**" > "**Admin**" zoals hieronder weergegeven:



The screenshot shows the router's web interface. At the top, there is a navigation bar with tabs: Information, Network Settings, Wireless Settings, Management (highlighted with a red box), Advanced, and Operation Mode. On the left side, there is a sidebar menu under the heading 'Management' with options: Admin (highlighted with a red bar), Date and Time, Syslog Server, Ping Test, and I'm Here. The main content area is titled 'Admin' and contains a section 'Account to Manage This Device'. This section has three input fields: 'Administrator Name' with the value 'admin', 'Administrator Password' with four dots and a note '(4-32Characters)', and a second 'Administrator Password' field with four dots and a note '(Confirm)'. Below these fields is an 'Apply' button.

2. Vul de "Administrator Naam" en "Administrator Wachtwoord" velden in en klik op "Toepassen".

Wijzigen van Datum en tijd

1. Go to “Beheer” > “Datum and Tijd”.

The screenshot shows the 'Date and Time' configuration page. The top navigation bar includes 'Information', 'Network Settings', 'Wireless Settings', 'Management' (highlighted), 'Advanced', and 'Operation Mode'. The left sidebar shows 'Management' with sub-items: 'Admin', 'Date and Time' (highlighted), 'Syslog Server', 'Ping Test', and 'I'm Here'. The main content area is titled 'Date and Time' and contains three sections:

- Date and Time Settings:** Local Time is set to 2012 Year, Jan Month, 1 Day, 0 Hours, 00 Minutes, 00 Seconds. A button 'Acquire Current Time from Your PC' is present.
- NTP Time Server:** 'Use NTP' is disabled, 'Auto Daylight Saving' is enabled. 'Server Name' is set to 'User-Defined'. 'Update Interval' is 24 (Hours).
- Time Zone:** Set to '(GMT+08:00) Taipei, Taiwan'.

'Apply' and 'Cancel' buttons are located at the bottom right of the configuration area.

2. Stel de juiste tijd en tijdzone in voor uw access point door middel van de drop-down menu's. Het access point ondersteunt ook NTP (Network Time Protocol), dus u kunt ook de hostnaam of IP-adres van een tijdserver invoeren. Klik op "Toepassen" als u klaar bent.

 ***U kunt ook de "Huidige tijd van uw PC verkrijgen" knop gebruiken als u de tijd van uw PC wilt instellen naar dezelfde tijd als uw access point.***

De basisinstellingen van uw access point zijn nu geconfigureerd. Raadpleeg **IV Hardware-installatie** voor begeleiding bij het verbinden van uw access point met een router of PoE switch.

II-3 Wi-Fi Protected setup (WPS)

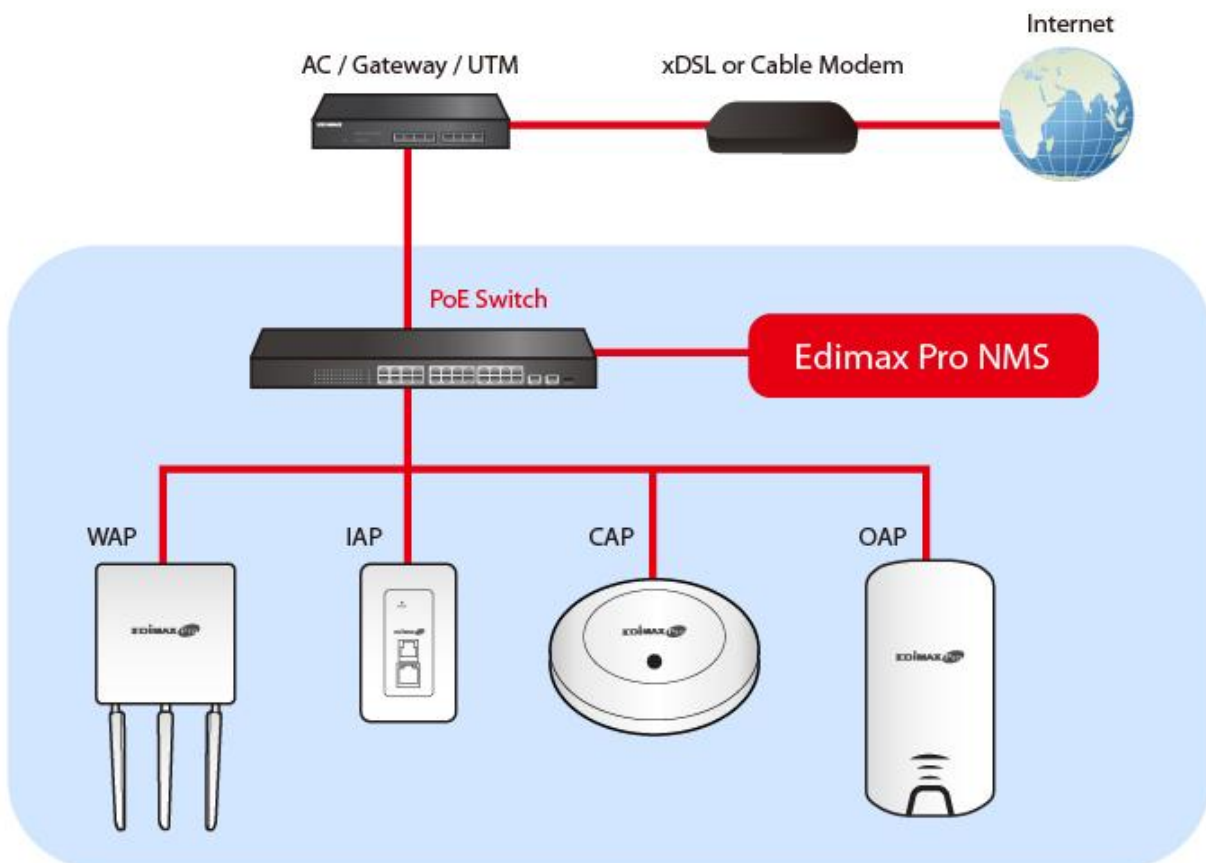
Wi-Fi Protected Setup is een eenvoudige manier om verbinding te maken met apparaten die een WPS functie hebben. U kunt de WPS-knop gebruiken of de configuratie webpagina om de WPS-functie van het access point te activeren.

- 1.** Ga naar **“Draadloze instellingen”** > **“WPS”** op uw configuratie webpagina.
- 2.** Vink **“Inschakelen”** aan en klik op **“Toepassen”** om de WPS-functie in te schakelen.
- 3.** Activeer binnen twee minuten de WPS functie op uw apparaat met WPS functie. Raadpleeg a.u.b. de documentatie van uw draadloze apparaat voor meer informatie over de WPS-functie.
- 4.** De apparaten zetten een verbinding op.

III Snelle installatie - NMS

De Edimax Pro Network Management Suite (NMS) ondersteunt een centraal beheer van een groep access points, dat ook wel AP array wordt genoemd. NMS kan worden geïnstalleerd op een access point en ondersteunt tot wel 16 Edimax Pro access points zonder dat er een extra draadloze controller nodig is. Hiermee worden kosten verlaagd en een efficiënt extern AP-beheer mogelijk gemaakt.

Edimax Pro NMS is eenvoudig te installeren. Een overzicht van het systeem is hieronder weergegeven:



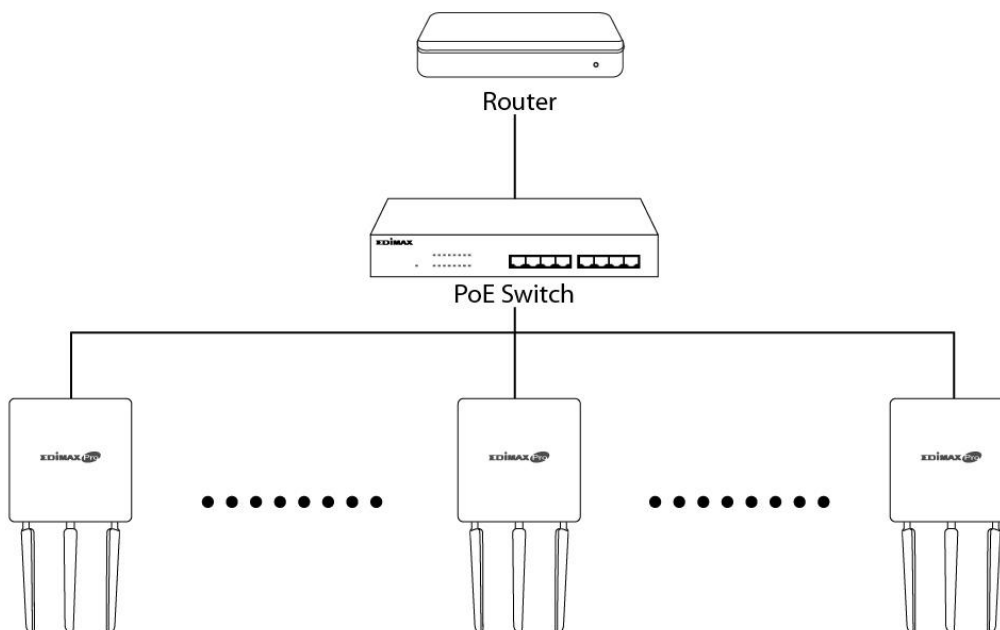
Eén AP (access point) wordt aangewezen als AP Controller (master) en alle andere verbonden Edimax Pro AP's worden automatisch aangewezen als Managed AP's (slaven). Met behulp van de Edimax Pro NMS kunt u alle Managed AP's configureren, monitoren en beheren (tot 16) vanuit één enkele AP Controller.

Volg de onderstaande stappen:

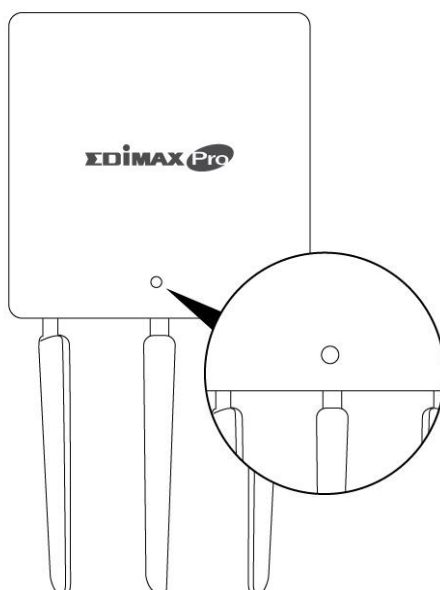


Controleer op de Edimax website of u de nieuwste firmware heeft voor uw Edimax Pro producten.

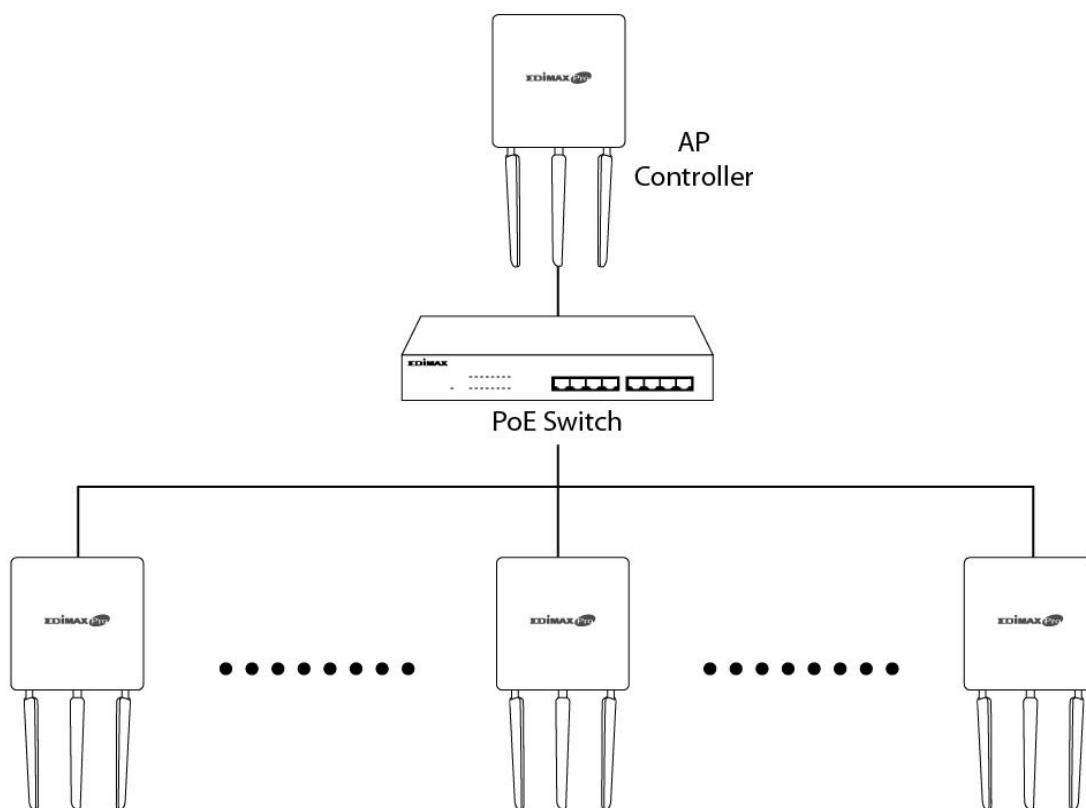
1. Sluit alle AP's aan op een Ethernet of PoE switch die verbonden is met een gateway/router.



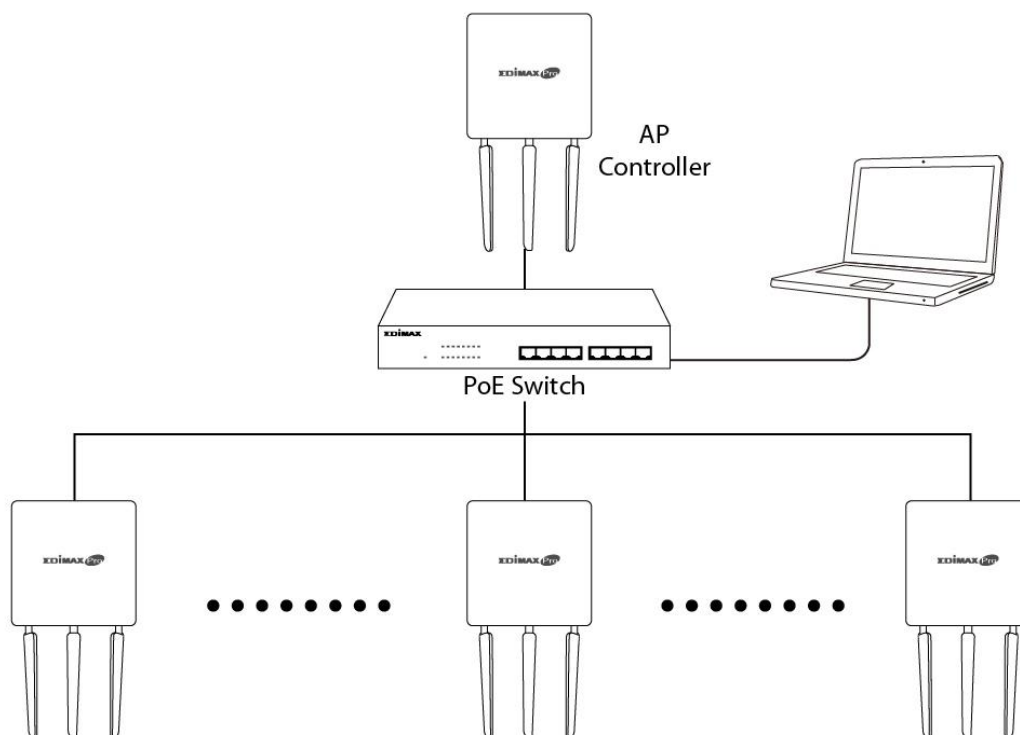
2. Controleer of alle AP's ingeschakeld zijn en of de LED's werken.



- 3.** Wijs één AP aan als AP Controller die alle andere aangesloten AP's zal beheren (tot maximaal 16 access points).



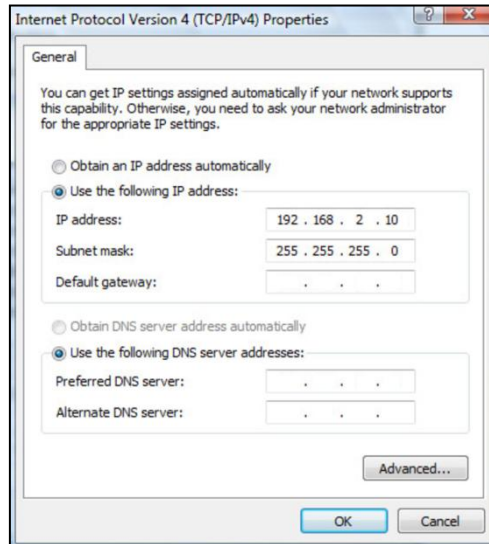
- 4.** Sluit een computer aan op de aangewezen AP Controller met behulp van een Ethernetkabel.



5. Open een webbrowser en voer het IP-adres van de Controller in op de adresbalk. Het standaard IP-adres is **192.168.2.2**

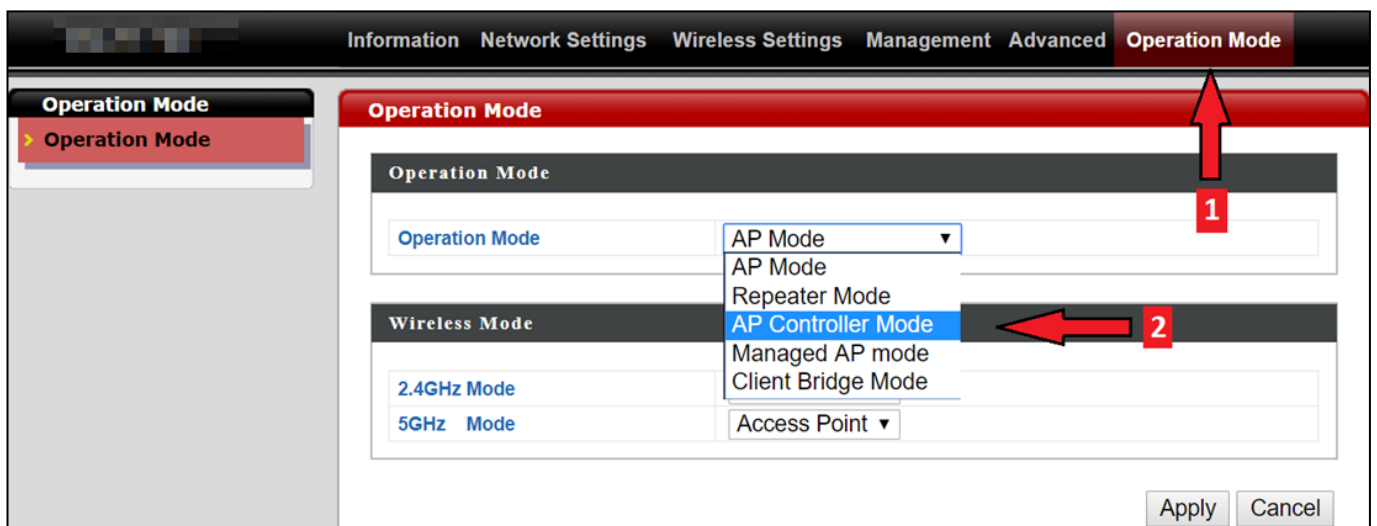


Het IP-adres van uw computer dient zich in hetzelfde subnet te bevinden als de AP Controller. Raadpleeg de gebruikershandleiding voor meer hulp.



Als u het IP-adres van de AP Controller wijzigt, of als uw gateway/router een DHCP-server gebruikt, verzeker u er dan van dat u het juiste IP-adres invoert. Bekijk de instellingen van uw gateway/router.

6. Voer de gebruikersnaam en het wachtwoord in om in te loggen. De standaard gebruikersnaam en wachtwoord is **admin & 1234**.
7. U wordt doorgestuurd naar het Edimax Pro NMS Dashboard. Ga naar **“Beheer” → “Operation Mode”** en selecteer **“AP Controller Mode”** in het drop-down menu.



8. Klik op "Toepassen" en sla de instellingen op.

Operation Mode

Operation Mode: AP Controller Mode ▼

Wireless Mode

2.4GHz Mode: Access Point ▼

5GHz Mode: Access Point ▼

Management

Self AP Management Mode: Disable ▼

Apply Cancel

9. De Edimax Pro NMS wordt geleverd met een wizard om snel en eenvoudig de SSID en beveiliging in te stellen voor beheerde AP's. Klik op "Wizard" in de rechterbovenhoek om te beginnen.

Wizard | Home | Logout | Global (English) ▼

10. Voltooi **Step 1 - 6** door de instructies op het scherm te volgen en sla de instellingen op door op **"Voltooien"** te klikken.

Step 1 2 3 4 5 6 Finish

Installation

Before start, please power on the managed APs and plug into the same Ethernet network with this AP Controller.

This Setup Wizard will guide you through a basic procedure to configure AP Controller system.

Next >> Cancel

Step 1 2 3 4 5 6 Finish

Local LAN-side IP Address

IP Address Assignment	DHCP Client ▼
IP Address	192.168.2.2
Subnet Mask	255.255.255.0
Default Gateway	From DHCP ▼
Primary DNS Address	From DHCP ▼
Secondary DNS Address	From DHCP ▼

<< Back Next >> Cancel

Step 1 > 2 > 3 > 4 > 5 > 6 > Finish

Date and Time Settings

Local Time: 2012 Year Jan Month 1 Day
 0 Hours 00 Minutes 00 Seconds

NTP Time Server

Use NTP Enable
 Auto Daylight Saving Enable
 Server Name: User-Defined
 Update Interval: 24 (Hours)

Time Zone

Time Zone: (GMT+08:00) Taipei, Taiwan

<< Back Next >> Cancel

Step 1 > 2 > 3 > 4 > 5 > 6 > Finish

Account to Manage This Device

Administrator Name: admin
 Administrator Password: (6-32 Characters)
 (Confirm)

<< Back Next >> Cancel

Step 1 > 2 > 3 > 4 > 5 > 6 > Finish

Select Free AP(s)

Search: Match whole words

<input type="checkbox"/>	MAC Address	Device Name	Model	IP Address	Status
<input checked="" type="checkbox"/>	74:DA:38:1D:26:4E	AP74DA381D264E	WAP1200	192.168.2.101	<input type="radio"/>

Managed AP(s)

Search: Match whole words

MAC Address	Device Name	Model	IP Address	Status
No Access Point List				

Rescan << Back Next >> Cancel

Step 1 > 2 > 3 > 4 > 5 > 6 > Finish

2.4GHz Settings

SSID:
 Security Key:

Guest Network Enable Disable

Guest SSID:
 Security Key:

5GHz Settings

Clone 2.4GHz Settings

SSID:
 Security Key:

Guest Network Enable Disable

Guest SSID:
 Security Key:

<< Back Next >> Cancel

Step 1 >> 2 >> 3 >> 4 >> 5 >> 6 >> **Finish**

Confirmation

Management IP

IP Address Assignment: DHCP Client

Date and Time

Local Time: 2012/01/01 00:00:00
Time Zone: (GMT+08:00) Taipei, Taiwan

Administrator Account

Administrator Name: admin

Managed AP(s)

MAC Address	Device Name	Model	IP Address	Status
74:DA:38:1D:26:4E	AP74DA381D264E	WAP1200	192.168.2.101	<input type="radio"/>

2.4GHz Settings

SSID: [Redacted]
Security Key: 12345678

5GHz Settings

SSID: [Redacted]
Security Key: 12345678

<< Back Finish Cancel



Als een van uw beheerde AP's niet gevonden wordt, zet deze dan terug naar de standaard fabrieksinstellingen.

- 11.** Uw AP Controller & Beheerde AP's zouden nu functioneel moeten zijn. Gebruik het menu aan de bovenkant om te navigeren door de Edimax Pro NMS.



Gebruik **Dashboard, Zone Plan, NMS Monitor & NMS Settings** om beheerde AP's te configureren.

Gebruik het **Lokale Netwerk & Lokale Instellingen** om uw AP te configureren.

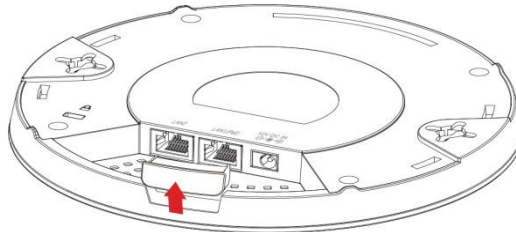


Kijk in de gebruikershandleiding voor meer informatie.

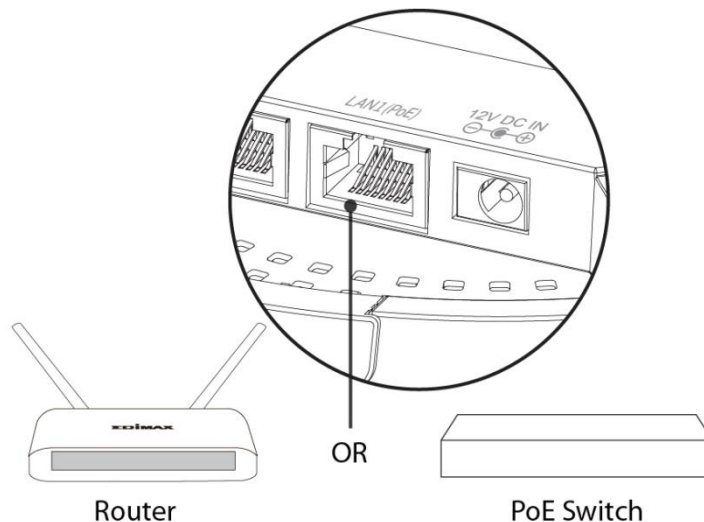
IV Hardware-installatie

IV-1 Router/PoE Switch

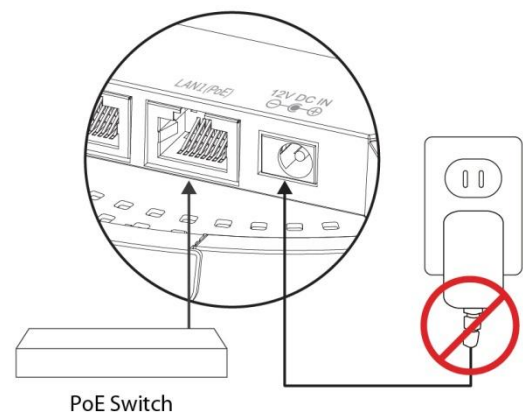
1. Verwijder wanneer nodig de klep aan de onderkant van het access point. Zo heeft u meer ruimte om de kabels door te voeren.



2. Sluit een router of PoE switchaan op de **LAN 1** poort van het access point met gebruik van een Ethernetkabel.



3. Schakel het access point in:
 - a) Als de router gebruikt wordt; steek de voedingsadapter in de 12V DC voedingspoort van het access point en steek de voedingsadapter in een stopcontact; of
 - b) Als de PoE (Power over Ethernet) switch gebruikt wordt, zorg dan dat de Ethernetkabel verbonden is met de **LAN1** port van de switch. Het access point wordt aangedreven door de PoE switch.





Gebruik de adapter niet als u een PoE switch gebruikt.

- 4.** Sluit wanneer nodig een lokale netwerkclient of switch aan op de **LAN 2** poort van het access point.