

CAP1300

Guía de instalación rápida

09-2017 / v1.0

Edimax Technology Co., Ltd.

No. 278, Xinhua 1st Rd., Neihu Dist., Taipei City, Taiwan

Email: support@edimax.com.tw

Edimax Technology Europe B.V.

Fijenhof 2, 5652 AE Eindhoven, The Netherlands

Email: support@edimax.nl

Edimax Computer Company

3350 Scott Blvd., Bldg.15 Santa Clara, CA 95054, USA

Live Tech Support: 1(800) 652-6776

Email: support@edimax.com

CONTENIDO

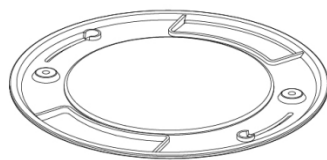
I	Información acerca del producto	3
I-1	Contenido del paquete	3
I-2	Requisitos del sistema	4
I-3	Descripción del dispositivo	4
I-4	Estado del LED	4
I-5	Restablecer	5
II	Instalación rápida - Modo AP	6
II-1	Instalación inicial	6
II-2	Configuración básica	8
II-3	Configuración wifi protegida (WPS)	13
III	Configuración rápida - NMS	14
IV	Instalación del dispositivo	22
IV-1	Enrutador/Conmutador PoE	22

I Información acerca del producto

I-1 Contenido del paquete



1



2



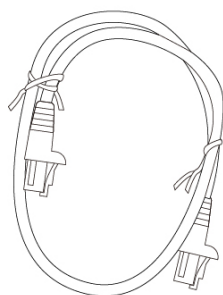
3



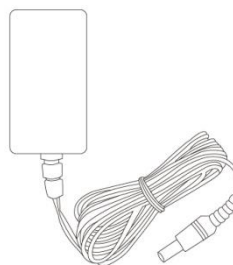
4



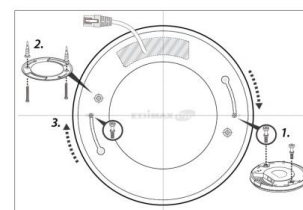
5



6



7



8

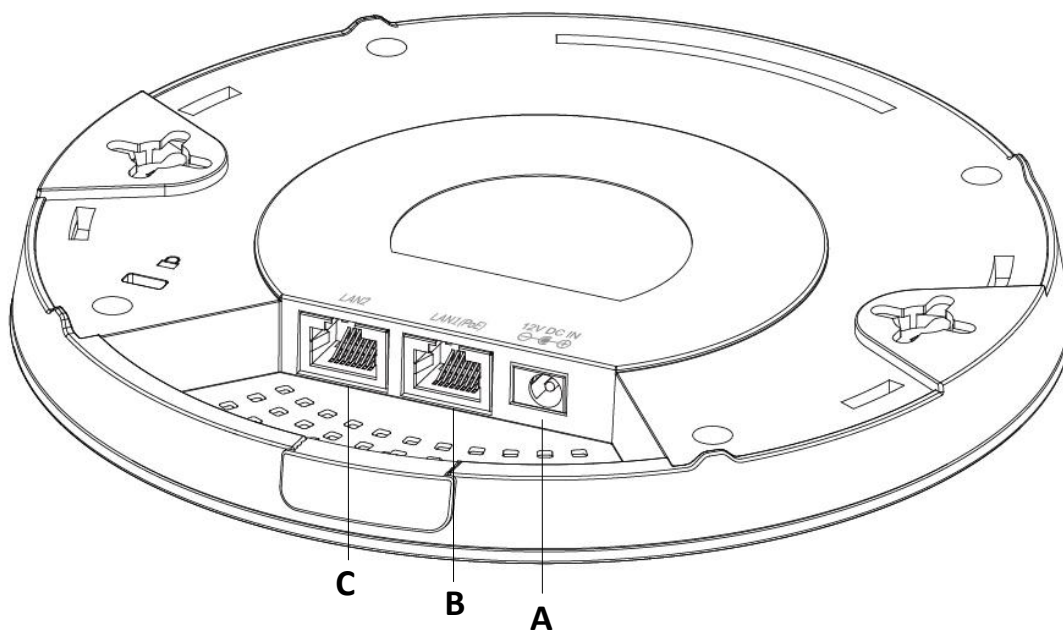
1. Punto de acceso CAP1300
2. Soporte para techo
3. Kit de montaje de barra en T y tornillos
4. CD

5. Guía de instalación rápida
6. Cable Ethernet
7. Adaptador de corriente
8. Plantilla de montaje de atornillado para techo

I-2 Requisitos del sistema

- Módem enrutador DSL/Cable existente
- Ordenador con navegador web para configurar el punto de acceso

I-3 Descripción del dispositivo



- A** Entrada 12 V CC Puerto 12 V CC para conectar el adaptador de corriente
- B** LAN 1 (PoE) Puerto LAN con PoE (Power over Ethernet) entrada
- C** LAN 2 Puerto LAN


I-4 Estado del LED

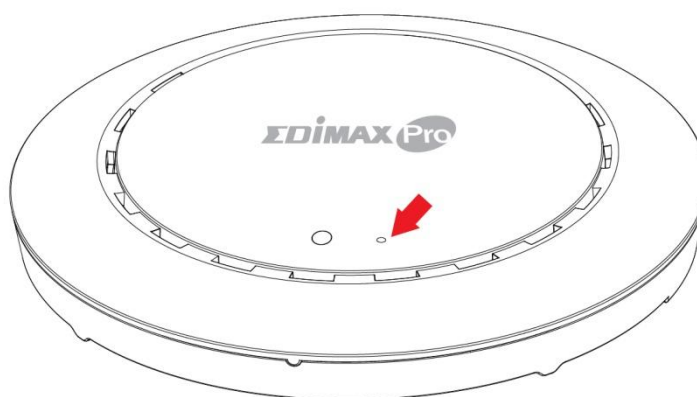
Color del LED	Estado del LED	Descripción
Azul	Encendido	El punto de acceso está encendido.
	Parpadeo lento	Actualizando el firmware.
	Parpadeo rápido	Reinicio de la configuración de fábrica.
Ámbar	Encendido	Inicializando.
	Parpadeante	Error.
Apagado	Apagado	El punto de acceso está apagado.

I-5 Restablecer

Si tiene problemas con su punto de acceso, puede restablecer el dispositivo a la configuración de fábrica. Esto restablece todas las configuraciones predeterminadas.

1. Pulse y mantenga pulsado el botón Restablecer del punto de acceso durante por lo menos 10 segundos y a continuación suelte el botón.

 ***Puede ser necesario usar una aguja u otro objeto puntiagudo similar para pulsar el botón Restablecer.***



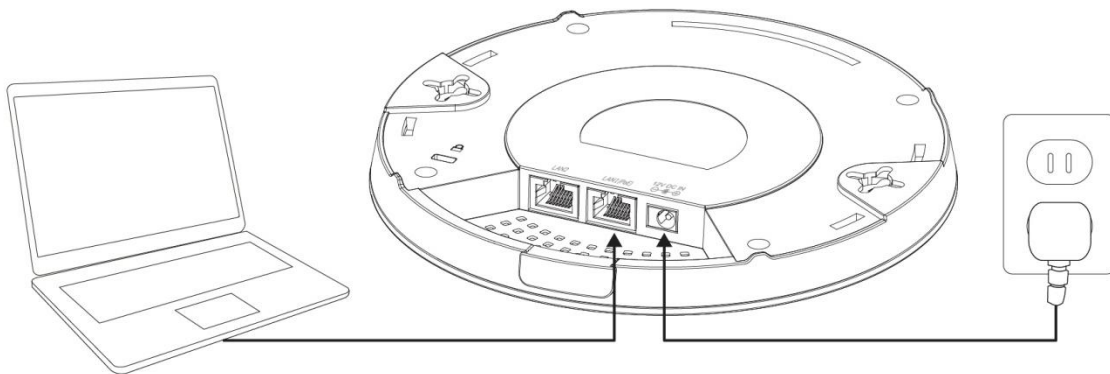
2. Espere a que se reinicie el punto de acceso. El punto de acceso está listo para la configuración cuando el led está azul.

II Instalación rápida - Modo AP


Su punto de acceso estará listo para funcionar en unos pocos minutos. Esta sección sobre la instalación rápida le ayudará a configurar el punto de acceso en modo predeterminado como punto de acceso y a configurar sus parámetros básicos.

II-1 Instalación inicial

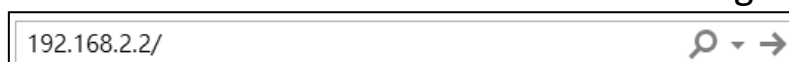
1. Conecte el punto de acceso a un ordenador usando el cable Ethernet.
2. Enchufe el adaptador de corriente en el puerto de CC de 12 V del punto de acceso, y después enchufe el adaptador en una toma de corriente.



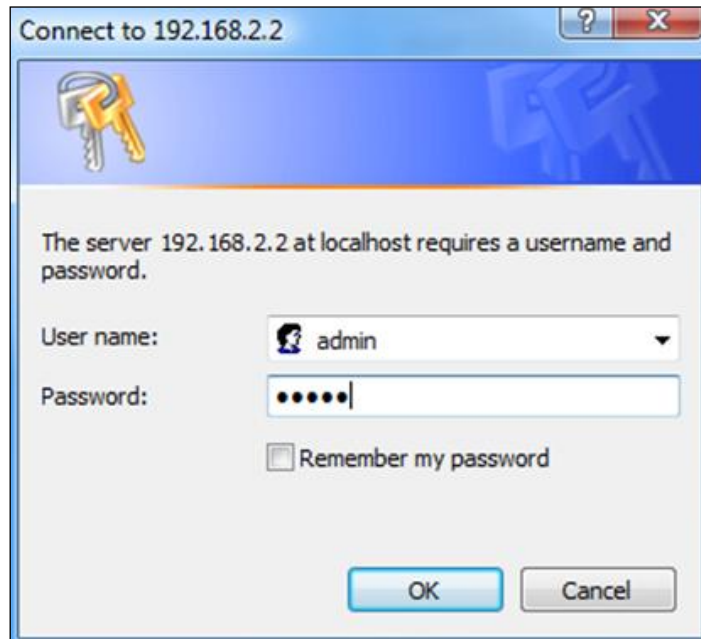
3. Espere a que el punto de acceso se inicie. El punto de acceso estará listo cuando el led esté **azul**.
4. Establezca la dirección IP de su ordenador en **192.168.2.x**, donde **x** es un número comprendido entre **3 – 100**. Si no está seguro de cómo hacerlo, consulte el manual de usuario para más información.

 **Compruebe que no haya otras conexiones de red activas en su ordenador desconectando las conexiones wifi y otras conexiones Ethernet.**

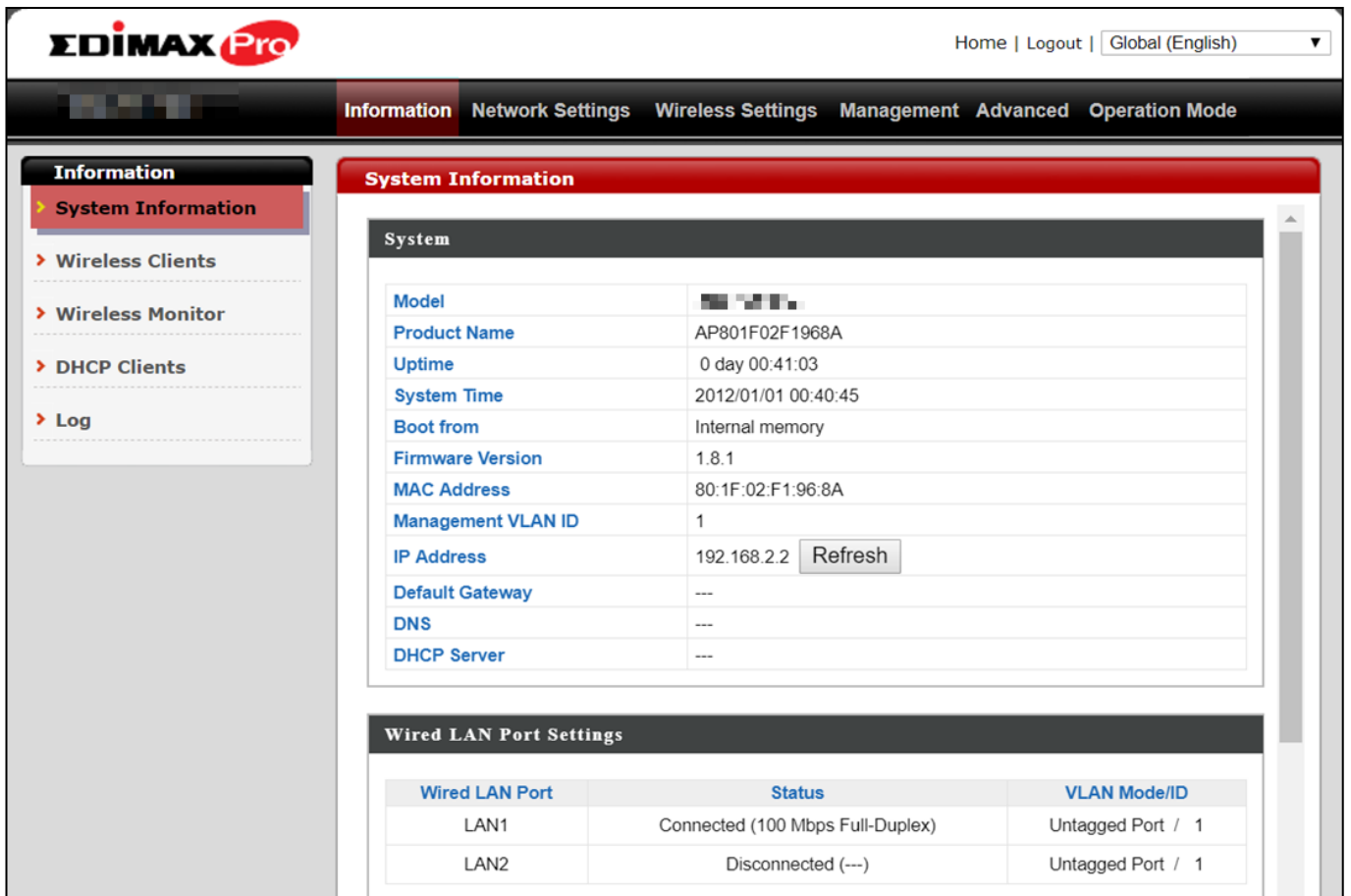
5. Introduzca la dirección IP predeterminada del punto de acceso **192.168.2.2** en la barra de direcciones URL del navegador web.



6. Se le pedirá que indique un nombre de usuario y una contraseña. Introduzca el nombre de usuario predeterminado "admin" y la contraseña predeterminada "1234".



7. Aparecerá la pantalla de inicio "Información del sistema":



EDIMAX Pro Home | Logout | Global (English)

Information Network Settings Wireless Settings Management Advanced Operation Mode

Information

- System Information
- Wireless Clients
- Wireless Monitor
- DHCP Clients
- Log

System Information

System	
Model	AP801F02F1968A
Product Name	AP801F02F1968A
Uptime	0 day 00:41:03
System Time	2012/01/01 00:40:45
Boot from	Internal memory
Firmware Version	1.8.1
MAC Address	80:1F:02:F1:96:8A
Management VLAN ID	1
IP Address	192.168.2.2 Refresh
Default Gateway	---
DNS	---
DHCP Server	---

Wired LAN Port Settings

Wired LAN Port	Status	VLAN Mode/ID
LAN1	Connected (100 Mbps Full-Duplex)	Untagged Port / 1
LAN2	Disconnected (---)	Untagged Port / 1

II-2 Configuración básica

La configuración básica del punto de acceso es la siguiente:

- **dirección IP de LAN,**
- **SSID y seguridad 2.4 GHz y 5 GHz,**
- **nombre y contraseña de administrador y**
- **fecha y hora**



Le recomendamos que configure estos parámetros antes de usar el punto de acceso.

Cada vez que aplique una nueva configuración al punto de acceso, la página web se recargará, como se muestra abajo:

Configuration is complete. Reloading now...

Please wait for seconds.

Las instrucciones de abajo le ayudarán a configurar estos parámetros:

Cambiar la dirección IP:

- 1.** Vaya a **“Network Settings (Configuración de red)” > “LAN-side IP Address (Dirección IP lado LAN)”** para la siguiente pantalla:

LAN-side IP Address

LAN-side IP Address	
IP Address Assignment	DHCP Client ▼
IP Address	<input type="text" value="192.168.2.2"/>
Subnet Mask	<input type="text" value="255.255.255.0"/>
Default Gateway	From DHCP ▼ <input type="text"/>
Primary DNS Address	From DHCP ▼ <input type="text" value="0.0.0.0"/>
Secondary DNS Address	From DHCP ▼ <input type="text" value="0.0.0.0"/>

2. Introduzca la configuración de dirección IP que desee usar para su punto de acceso. Puede usar una dirección IP dinámica (DHCP) o estática, dependiendo de su entorno de red. Haga clic en “Apply (Aplicar)” para guardar los cambios y espere unos minutos hasta que el punto de acceso se vuelva a cargar.



Quando cambie la dirección IP de su punto de acceso, debe usar la nueva dirección IP para acceder a la interfaz de configuración basada en navegador, en vez de la dirección IP predeterminada 192.168.2.2.

Cambiar el SSID de la red inalámbrica de 2.4 GHz

1. Vaya a “Wireless Settings (Configuración inalámbrica)” > “2.4 GHz 11bgn” > “Basic (Básica)”.
2. Introduzca el nuevo SSID de su red inalámbrica de 2.4 GHz en el campo “SSID1” y haga clic en “Apply (Aplicar)”.

The screenshot shows the 'Wireless Settings' page with the 'Basic' sub-tab selected. The '2.4GHz Basic Settings' section is visible, with the 'SSID1' field highlighted by a red box. The 'Apply' button is also highlighted by a red box.



Para utilizar varios SSID de 2.4 GHz, abra el menú desplegable etiquetado “Enable SSID number (Habilitar número SSID)” y seleccione los SSID que desee. Después introduzca un nuevo SSID en los correspondientes campos numerados de abajo y haga clic en “Apply (Aplicar)”.

Enable SSID number	2 ▼
SSID1	[Redacted] VLAN ID 1
SSID2	[Redacted] VLAN ID 1

Configurar los parámetros de seguridad de la red inalámbrica de 2.4 GHz

1. Vaya a “Wireless Settings (Configuración inalámbrica)” > “2.4 GHz 11bgn” > “Security (Seguridad)”.
2. Seleccione un “Authentication Method (Método de autenticación)”, ingrese o seleccione los campos que correspondan y haga clic en “Apply (Aplicar)”.

The screenshot shows the 'Wireless Settings' page with the 'Security' sub-tab selected. The 'Authentication Method' dropdown is highlighted with a red box and set to 'No Authentication'. The 'Apply' button at the bottom right is also highlighted with a red box.



Si usa SSID múltiples, especifique qué SSID va a configurar usando el menú desplegable “SSID”.

2.4GHz Wireless Security Settings	
SSID	<input type="text" value="[Redacted]"/>
Broadcast SSID	<input type="checkbox"/>
Wireless Client Isolation	Disable
802.11k	Disable
Load Balancing	50 /50
Authentication Method	No Authentication
Additional Authentication	No additional authentication

Cambiar el SSID y los parámetros de la configuración de seguridad de la red inalámbrica de 5 GHz

Siga los siguientes pasos expuestos en “Cambiar el SSID de la red inalámbrica de 2.4 GHz” y “Configurar los parámetros de seguridad de la red inalámbrica de 2.4 GHz”, pero eligiendo la opción 5 GHz.

Cambiar el nombre de administrador y la contraseña

1. Vaya “**Management (Gestión)**” > “**Admin (Administrador)**” como se muestra abajo:

The screenshot shows the 'Management' menu selected in the top navigation bar. The left sidebar lists 'Admin' as the active sub-menu. The main content area is titled 'Admin' and contains a section 'Account to Manage This Device' with the following fields:

Administrator Name	<input type="text" value="admin"/>
Administrator Password	<input type="password" value="....."/> (4-32Characters)
	<input type="password" value="....."/> (Confirm)

An 'Apply' button is located at the bottom left of the form.


2. Complete los campos “Administrator Name (Nombre de administrador)” y “Administrator Password (Contraseña de administrador)” y haga clic en “Apply (Aplicar)”.

Cambiar la fecha y la hora

1. Vaya a “Management (Gestión)” > “Date and Time (Fecha y hora)”.

The screenshot shows the 'Date and Time' configuration page. The top navigation bar includes 'Information', 'Network Settings', 'Wireless Settings', 'Management' (highlighted), 'Advanced', and 'Operation Mode'. The left sidebar shows 'Management' with sub-items: 'Admin', 'Date and Time' (highlighted), 'Syslog Server', 'Ping Test', and 'I'm Here'. The main content area is titled 'Date and Time' and contains three sections: 'Date and Time Settings', 'NTP Time Server', and 'Time Zone'. In 'Date and Time Settings', 'Local Time' is set to 2012, Jan 1, 00:00:00. There is a button 'Acquire Current Time from Your PC'. In 'NTP Time Server', 'Use NTP' is disabled, 'Auto Daylight Saving' is enabled, 'Server Name' is 'User-Defined', and 'Update Interval' is 24 hours. In 'Time Zone', the selected zone is '(GMT+08:00) Taipei, Taiwan'. 'Apply' and 'Cancel' buttons are at the bottom right.

2. Establezca la hora y la zona horaria correctas de su punto de acceso usando los menús desplegables. El punto de acceso también es compatible con NTP (Network Time Protocol), por lo tanto también puede ingresar el nombre de host o la dirección IP de un servidor horario. Haga clic en "Apply (Aplicar)" cuando haya finalizado.

 **Puede usar el botón “Acquire Current Time from your PC (Adquirir hora actual de su PC)” si desea establecer el punto de acceso a la misma hora del PC.**

Ya ha realizado la configuración básica de su punto de acceso. Consulte **IV Instalación del dispositivo** para más información sobre la conexión del punto de acceso a un enrutador o un conmutador PoE.

II-3 Configuración wifi protegida (WPS)

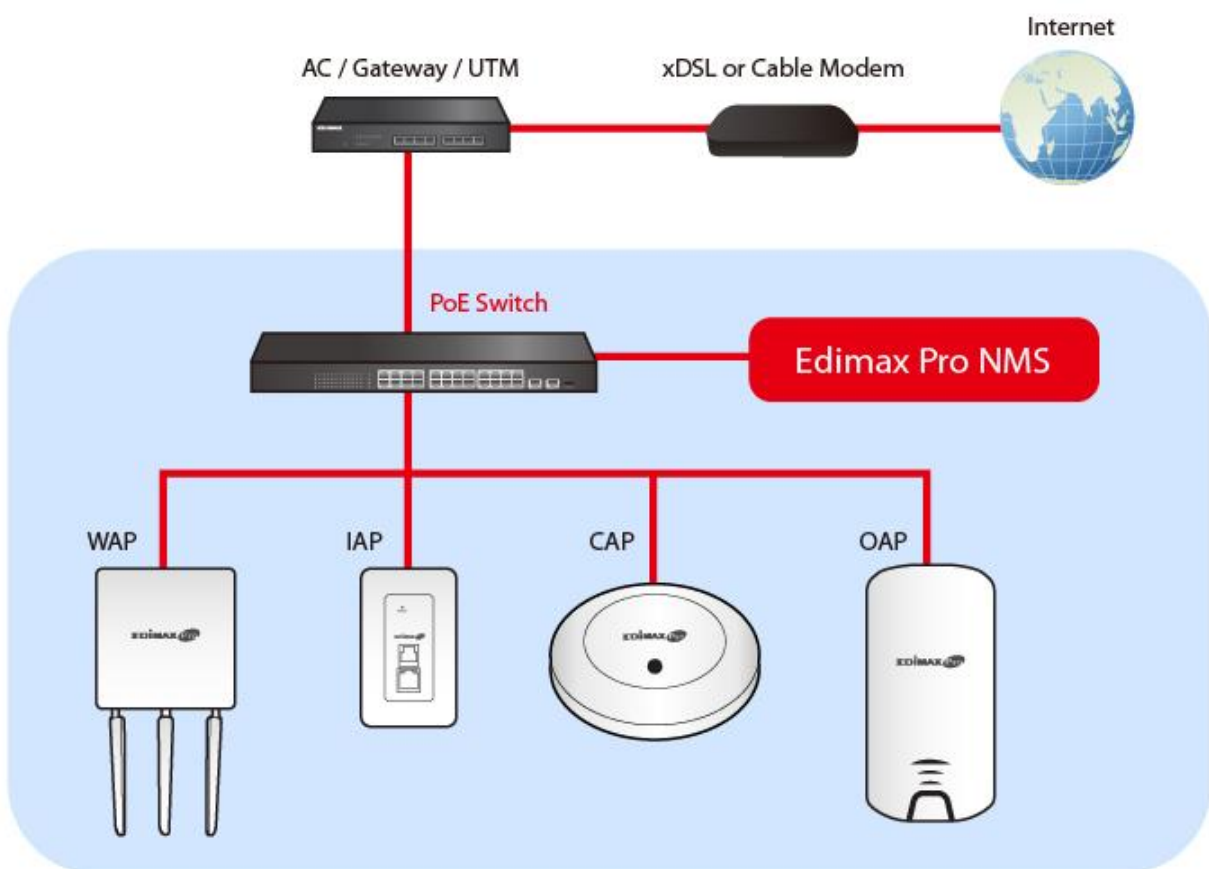
La configuración wifi protegida es un modo simple de establecer conexiones entre dispositivos WPS compatibles. Puede usar el botón WPS o la página web de configuración para activar la función WPS del punto de acceso.

- 1.** Vaya **“Wireless Settings (Configuración inalámbrica)” > “WPS”** en la página web de configuración.
- 2.** Marque la casilla **“Enable (Habilitar)”** y haga clic en **“Apply (Aplicar)”** para activar la función WPS.
- 3.** En dos minutos, active el WPS de su dispositivo inalámbrico compatible con WPS. Consulte la documentación de su dispositivo inalámbrico para obtener información sobre la función WPS.
- 4.** Los dispositivos establecerán una conexión.

III Configuración rápida - NMS

Edimax Pro Network Management Suite (NMS) admite la gestión de un grupo de puntos de acceso, denominado también Array de AP. NMS puede instalarse en un punto de acceso y admite hasta 16 puntos de acceso Edimax Pro sin exigir controladores inalámbricos adicionales, reduciendo los costes y facilitando la gestión remota eficiente del AP.

Edimax Pro NMS es fácil de configurar. Abajo se muestra una vista general del sistema:

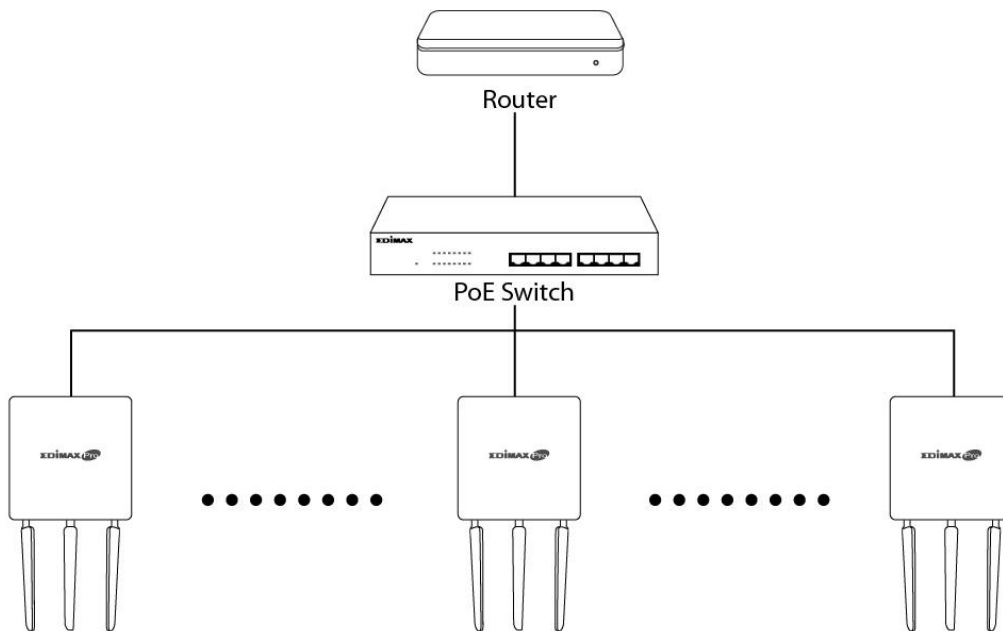


Un AP (punto de acceso) es designado como controlador de AP (máster) y otros AP Edimax Pro conectados son designados automáticamente como AP gestionados (esclavos). Usando Edimax Pro NMS, puede configurar, monitorizar y gestionar todos los AP gestionados (hasta 16 conectados mediante conmutadores) desde un solo controlador de AP.

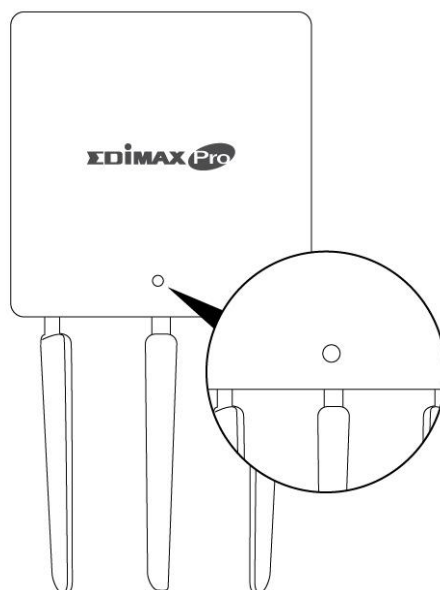
Siga los siguientes pasos:

 **Compruebe si tiene el firmware más reciente del sitio Edimax para sus productos Edimax Pro.**

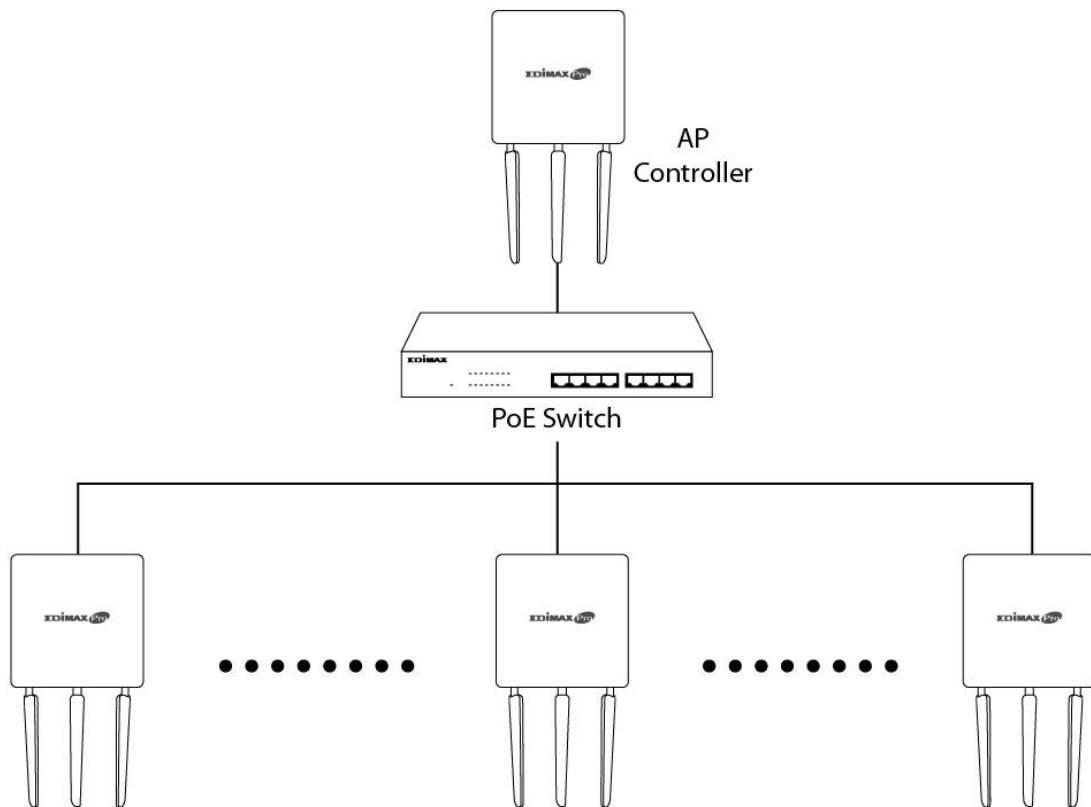
1. Conecte todos los AP a un conmutador PoE o Ethernet conectado a una puerta de enlace/enrutador.



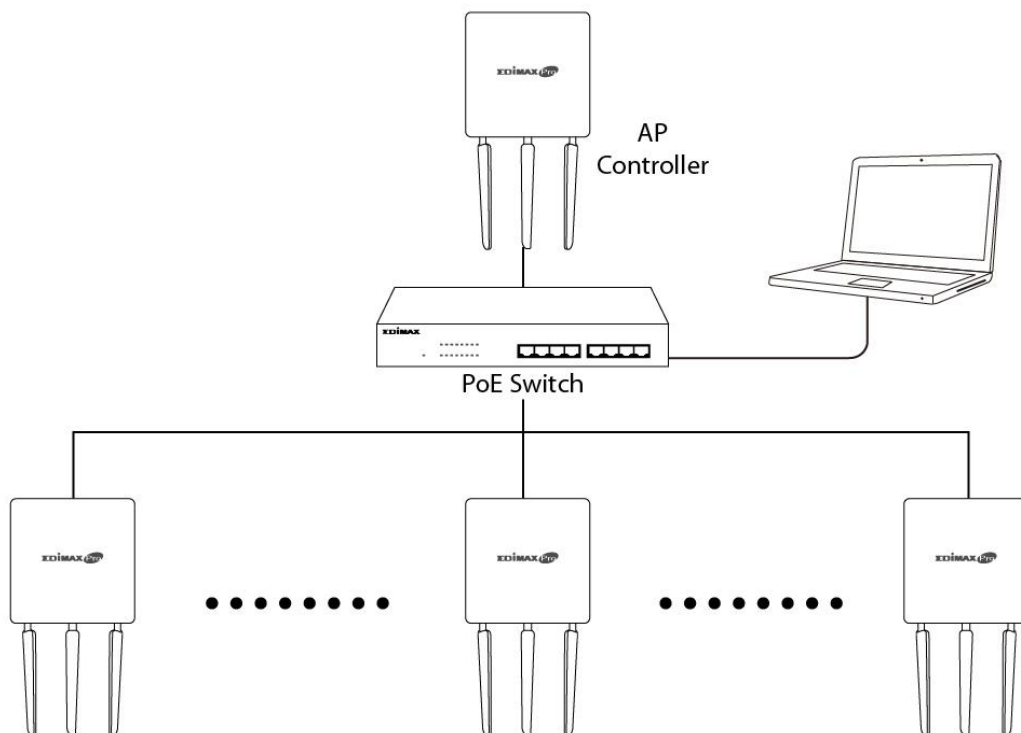
2. Asegúrese de que todos los AP estén encendidos y compruebe sus leds.



3. Designe un AP como controlador de AP, para que gestione todos los demás AP conectados (hasta 16).



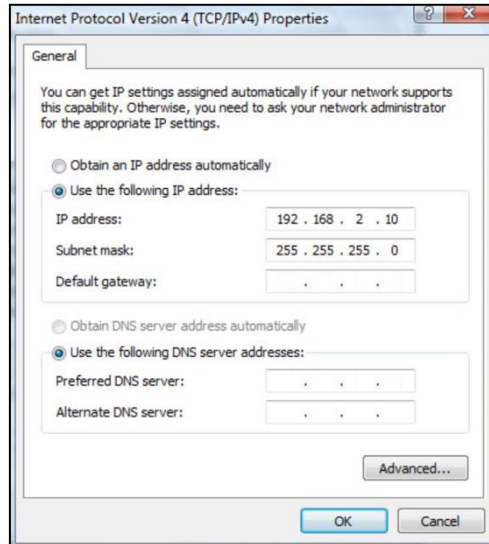
4. Conecte un ordenador al controlador de AP designado usando un cable Ethernet.



5. Abra el navegador web e ingrese la dirección IP del AP del controlador en el campo de la dirección. La dirección IP predeterminada es **192.168.2.2**

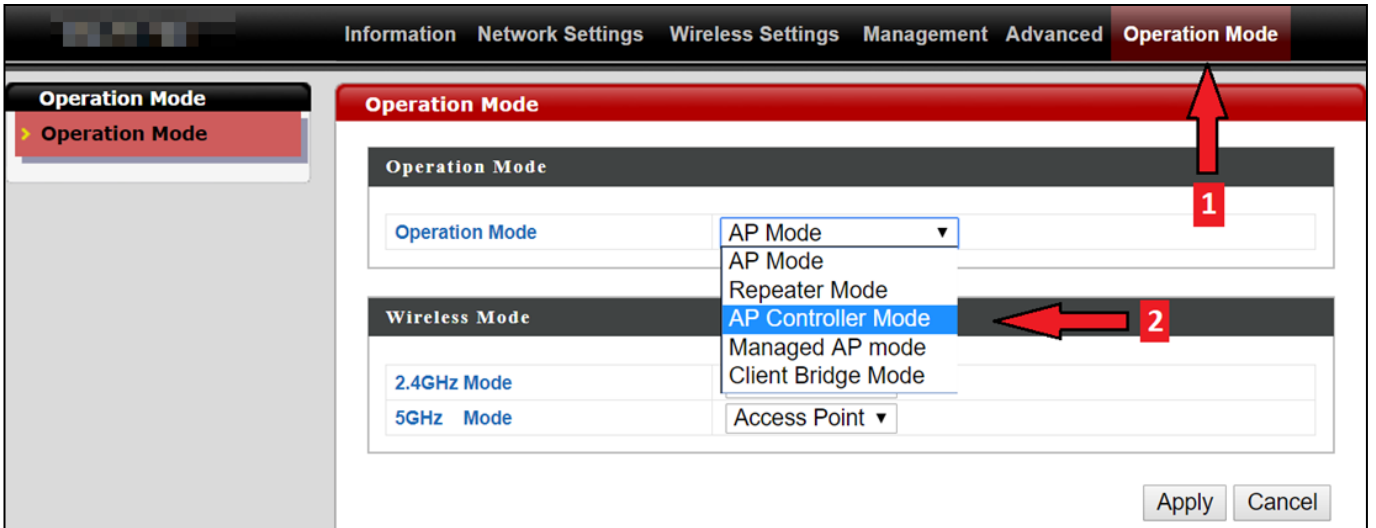


La dirección IP del ordenador debe estar en la misma subred que el controlador del AP. Consulte manual de usuario para obtener ayuda.

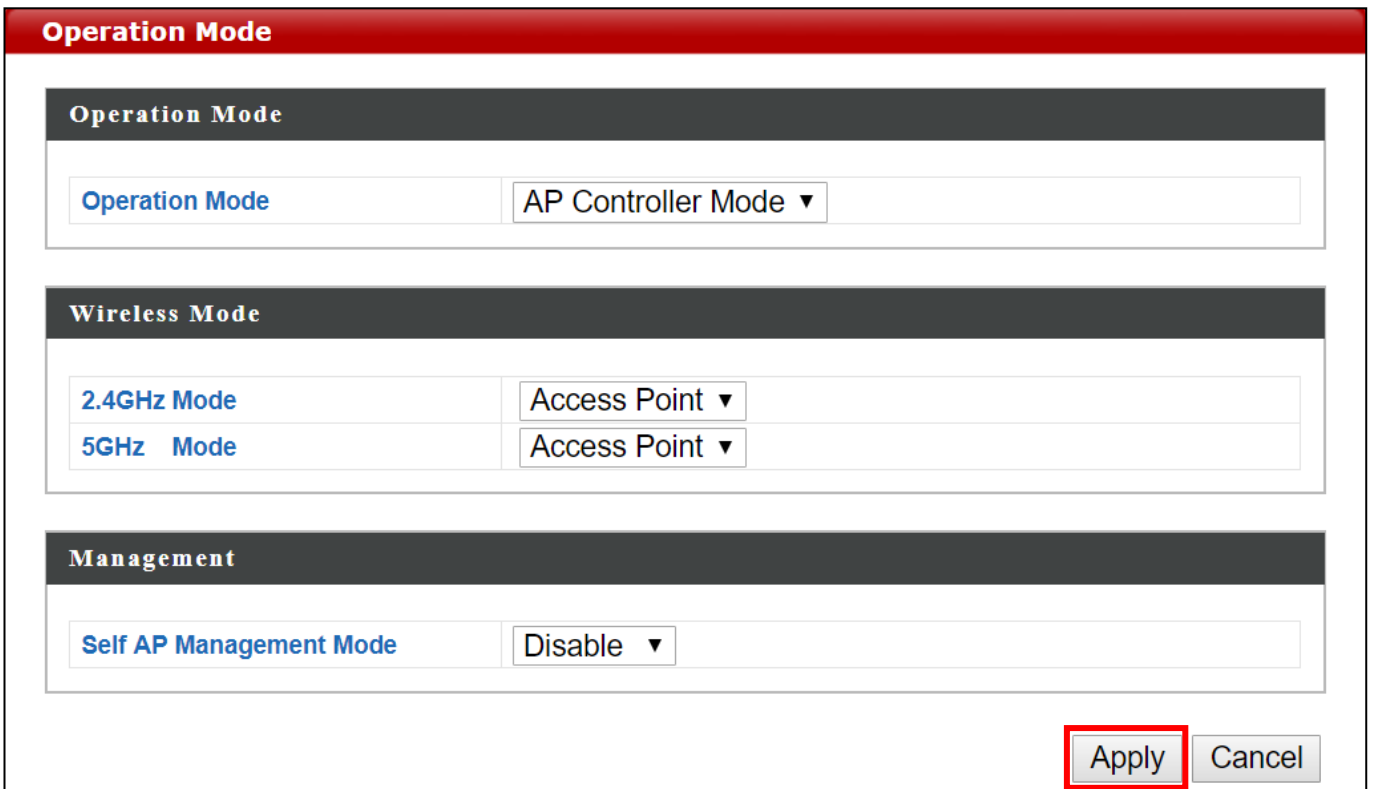


Si cambió la dirección IP del controlador del AP o si su puerta de enlace/enrutador usa un servidor DHCP, compruebe que haya ingresado la dirección IP correcta. Consulte la configuración de su puerta de enlace/enrutador.

6. Ingrese el nombre de usuario y la contraseña para iniciar una sesión. El nombre de usuario y la contraseña predefinidas son **admin** y **1234**.
7. Llegará al panel del Edimax Pro NMS. Vaya a **“Management” (Gestión)** → **“Operation Mode (Modo de funcionamiento)”** y seleccione **“AP Controller Mode (Modo controlador AP)”** del menú desplegable.



8. Haga clic en “Aplicar” para guardar la configuración.



9. Edimax Pro NMS incluye un ayudante para instalar velozmente el SSID y la seguridad para AP gestionados. Haga clic en “Ayudante” en la esquina superior derecha para comenzar.



10. Siga las instrucciones de la pantalla para completar los **Pasos 1 -6** y haga clic en **“Finish (Finalizar)”** para guardar la configuración.

The image displays four sequential screenshots of the AP Controller Setup Wizard, showing steps 1 through 4. Each screenshot has a progress bar at the top with steps 1 through 6 and a 'Finish' button. Step 1 is highlighted in blue in each screenshot.

Step 1: Installation

Before start, please power on the managed APs and plug into the same Ethernet network with this AP Controller.

This Setup Wizard will guide you through a basic procedure to configure AP Controller system.

Next >> Cancel

Step 2: Local LAN-side IP Address

IP Address Assignment	DHCP Client
IP Address	192.168.2.2
Subnet Mask	255.255.255.0
Default Gateway	From DHCP
Primary DNS Address	From DHCP
Secondary DNS Address	From DHCP

<< Back Next >> Cancel

Step 3: Date and Time Settings

Local Time: 2012 Year Jan Month 1 Day
0 Hours 00 Minutes 00 Seconds

Acquire Current Time from Your PC

NTP Time Server

Use NTP	<input type="checkbox"/> Enable
Auto Daylight Saving	<input checked="" type="checkbox"/> Enable
Server Name	User-Defined
Update Interval	24 (Hours)

Time Zone

Time Zone: (GMT+08:00) Taipei, Taiwan

<< Back Next >> Cancel

Step 4: Account to Manage This Device

Administrator Name	admin
Administrator Password	••••• (6-32 Characters)
	••••• (Confirm)

<< Back Next >> Cancel

Step 1 > 2 > 3 > 4 > 5 > 6 > Finish

Select Free AP(s)

Search Match whole words

<input type="checkbox"/>	MAC Address	Device Name	Model	IP Address	Status
<input checked="" type="checkbox"/>	74:DA:38:1D:26:4E	AP74DA381D264E	WAP1200	192.168.2.101	<input type="radio"/>

Managed AP(s)

Search Match whole words

MAC Address	Device Name	Model	IP Address	Status
No Access Point List				

Rescan << Back Next >> Cancel

Step 1 > 2 > 3 > 4 > 5 > 6 > Finish

2.4GHz Settings

SSID

Security Key

Guest Network Enable Disable

Guest SSID

Security Key

5GHz Settings

Clone 2.4GHz Settings

SSID

Security Key

Guest Network Enable Disable

Guest SSID

Security Key

<< Back Next >> Cancel

Step 1 > 2 > 3 > 4 > 5 > 6 > Finish

Confirmation

Management IP

IP Address Assignment DHCP Client

Date and Time

Local Time 2012/01/01 00:00:00

Time Zone (GMT+08:00) Taipei, Taiwan

Administrator Account

Administrator Name admin

Managed AP(s)

MAC Address	Device Name	Model	IP Address	Status
74:DA:38:1D:26:4E	AP74DA381D264E	WAP1200	192.168.2.101	<input type="radio"/>

2.4GHz Settings

SSID

Security Key 12345678

5GHz Settings

SSID

Security Key 12345678

<< Back Finish Cancel



Si no puede encontrar algunos de sus AP gestionados, restablezca la configuración predeterminada de fábrica.

- 11.** Su controlador de AP y AP gestionados deberían funcionar correctamente. Use el menú superior para navegar por Edimax Pro NMS.



Use ***Dashboard (Panel), Zone Plan (Plano de zona), NMS Monitor y NMS Settings (Configuración NMS)*** para configurar los puntos de acceso.

Use ***Local Network & Local Settings (Red local y configuración local)*** para configurar su controlador AP.

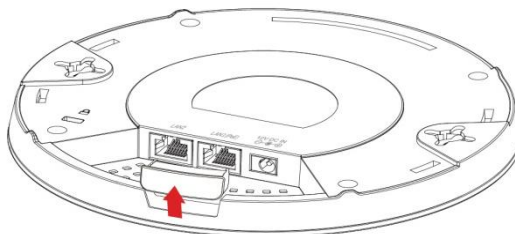


Para más información, consulte el manual de usuario.

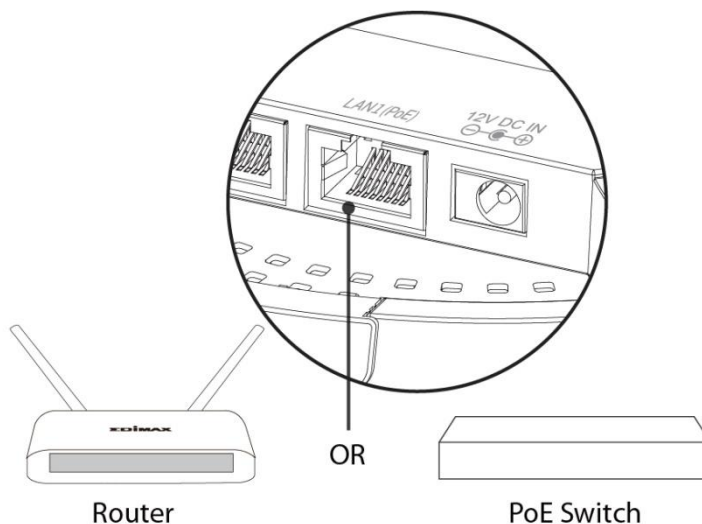
IV Instalación del dispositivo

IV-1 Enrutador/Conmutador PoE

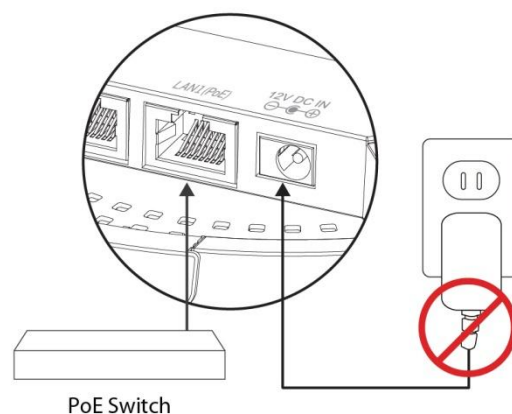
1. Si lo necesita, retire la tapa de la parte inferior del punto de acceso. Así dispondrá de más espacio para pasar los cables.



2. Conecte un enrutador o conmutador PoE al puerto **LAN 1** del punto de acceso usando un cable Ethernet.



3. Conecte el punto de acceso:
 - a) Si usa un enrutador, enchufe el adaptador de corriente en el puerto de CC de 12 V del punto de acceso y enchufe el adaptador en una toma de corriente o,
 - b) si usa un conmutador PoE (Power over Ethernet), compruebe que el cable Ethernet esté conectado al puerto **LAN1** del conmutador. El punto de acceso será alimentado por el conmutador PoE.





No utilice el adaptador de corriente si usa un conmutador PoE.

- 4.** Conecte un cliente o conmutador de red local al puerto **LAN 2** del punto de acceso, si es necesario.