

CAP1300

Guide d'installation rapide

09-2017 / v1.0

Edimax Technology Co., Ltd.

No. 278, Xinhua 1st Rd., Neihu Dist., Taipei City, Taiwan

Email: support@edimax.com.tw

Edimax Technology Europe B.V.

Fijenhof 2, 5652 AE Eindhoven, The Netherlands

Email: support@edimax.nl

Edimax Computer Company

3350 Scott Blvd., Bldg.15 Santa Clara, CA 95054, USA

Live Tech Support: 1(800) 652-6776

Email: support@edimax.com

TABLE DES MATIÈRES

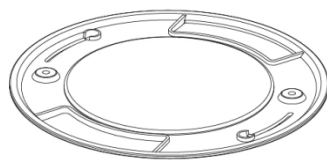
I	Informations sur le produit	3
I-1	Contenu de l'emballage	3
I-2	Prérequis système	4
I-3	Aperçu du matériel	4
I-4	État des voyants	4
I-5	Réinitialisation	5
II	Configuration rapide - Mode PA	6
II-1	Configuration initiale	6
II-2	Paramètres de base	8
II-3	Configuration Wi-Fi protégée (WPS)	13
III	Configuration rapide - NMS	15
IV	Installation Matérielle	23
IV-1	Routeur/Switch PoE	23

I Informations sur le produit

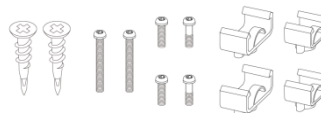
I-1 Contenu de l'emballage



1



2



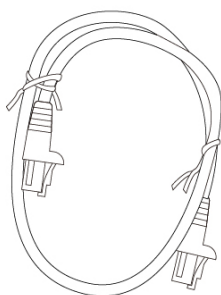
3



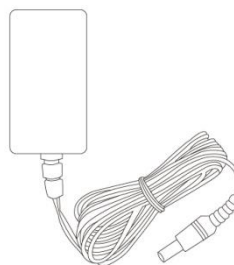
4



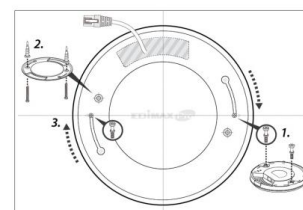
5



6



7



8

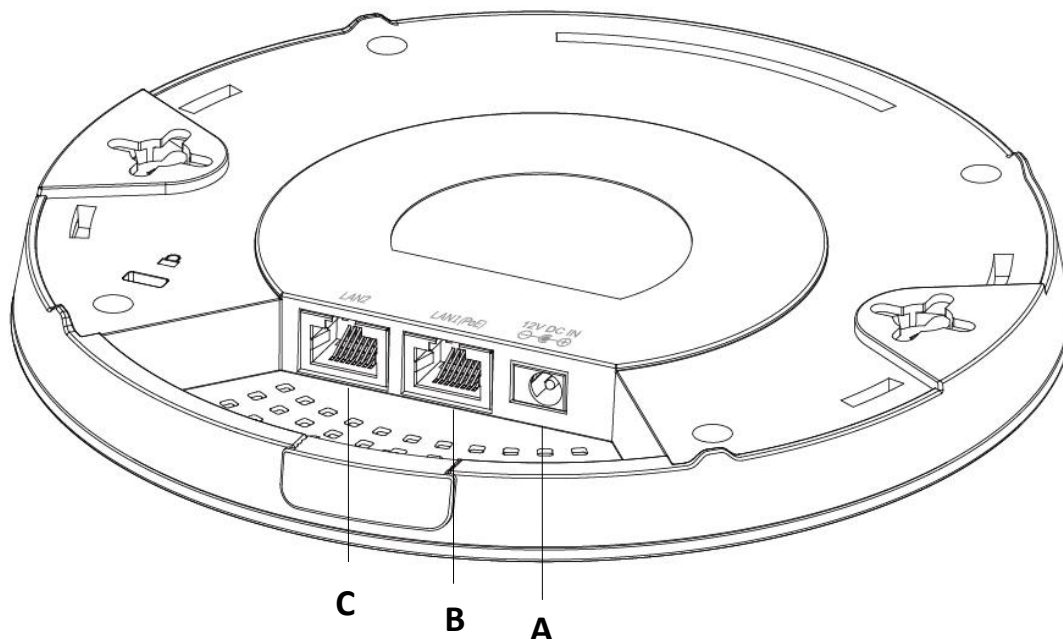
1. Point d'accès CAP1300
2. Support de fixation au plafond
3. Kit de fixation Rail en T et vis
4. CD

5. Guide d'installation rapide
6. Câble Ethernet
7. Adaptateur électrique
8. Gabarit de vis pour fixation murale

I-2 Prérequis système

- Modem et routeur câble/DSL existants
- Ordinateur avec navigateur Internet pour la configuration du point d'accès

I-3 Aperçu du matériel



- A** Entrée CC 12V Port CC 12V pour raccorder l'adaptateur secteur
- B** LAN 1 (PoE) Port LAN avec Entrée alimentation par Internet (PoE)
- C** LAN 2 Port LAN

I-4 État des voyants

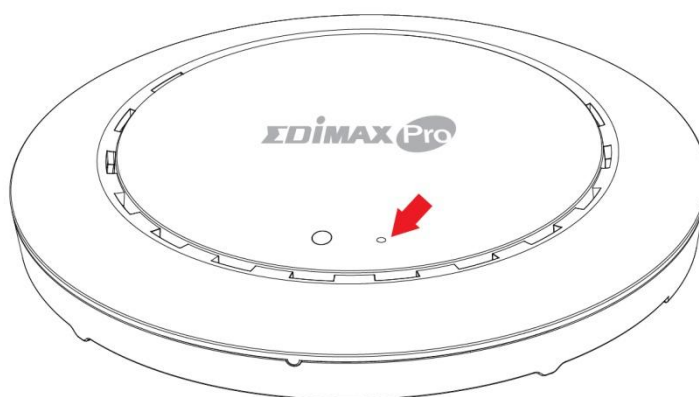
Couleur des voyants	État des voyants	Descriptif
Bleu	Allumé	Le point d'accès est allumé.
	Clignote lentement	Mise à niveau du microprogramme.
	Clignote rapidement	Restauration des paramètres d'usine par défaut.
Ambre	Allumé	Démarrage.
	Clignotant	Erreur.
Éteint	Éteint	Le point d'accès est éteint.

I-5 Réinitialisation

Si vous rencontrez des problèmes avec votre point d'accès, vous pouvez réinitialiser ses paramètres d'usine. Cette opération réinitialise tous les paramètres aux valeurs par défaut.

1. Maintenez enfoncé le bouton de réinitialisation sur le point d'accès pendant au moins 10 secondes puis relâchez-le.

 *Il se peut que vous ayez besoin d'une épingle ou d'un objet pointu similaire pour enfoncer le bouton de réinitialisation.*



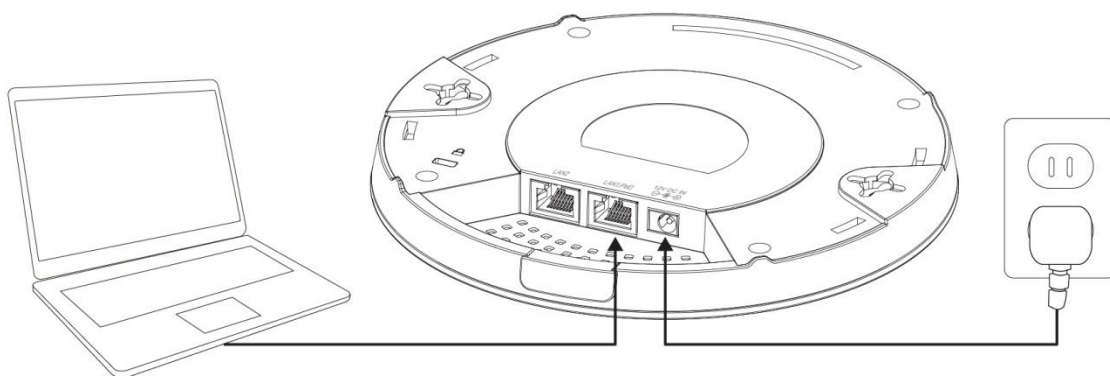
2. Attendez que le point d'accès redémarre. Le point d'accès est prêt pour la configuration lorsque le voyant est **bleu**.

II Configuration rapide - Mode PA

Votre point d'accès peut être prêt à l'emploi en quelques minutes seulement. Cette section Installation rapide est là pour vous aider à configurer votre point d'accès en mode PA par défaut et à configurer ces paramètres de base.

II-1 Configuration initiale

1. Raccordez le point d'accès à un ordinateur à l'aide d'un câble Ethernet.
2. Branchez l'adaptateur électrique au port CC 12V du point d'accès puis dans une prise de courant.

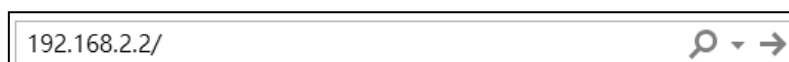


3. Patientez un instant pour que le point d'accès démarre. Le point d'accès est prêt lorsque le voyant est **bleu**.
4. Définissez l'adresse IP de votre ordinateur comme étant **192.168.2.x**, x étant un chiffre compris entre **3 et 100**. Si vous ne savez pas comment faire, consultez le manuel d'utilisation pour obtenir plus de précisions.

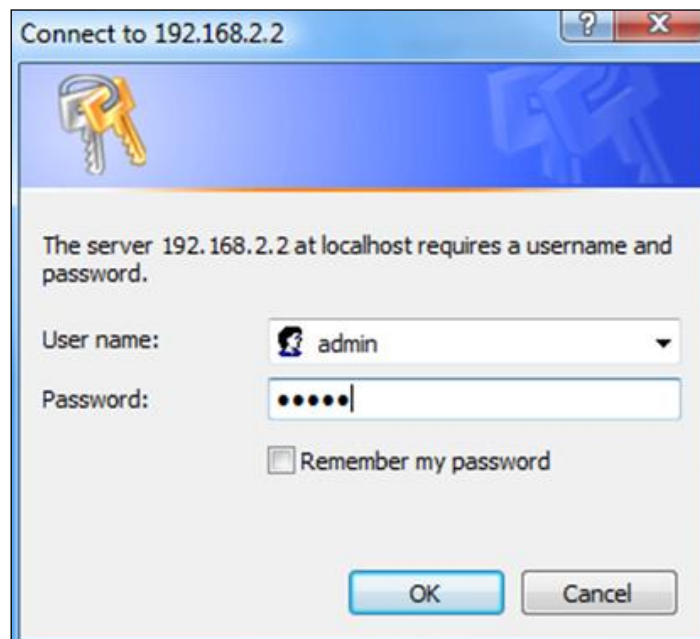


Assurez-vous qu'aucune autre connexion réseau n'est active sur votre ordinateur en désactivant le Wi-Fi et en débranchant les autres câbles Ethernet.

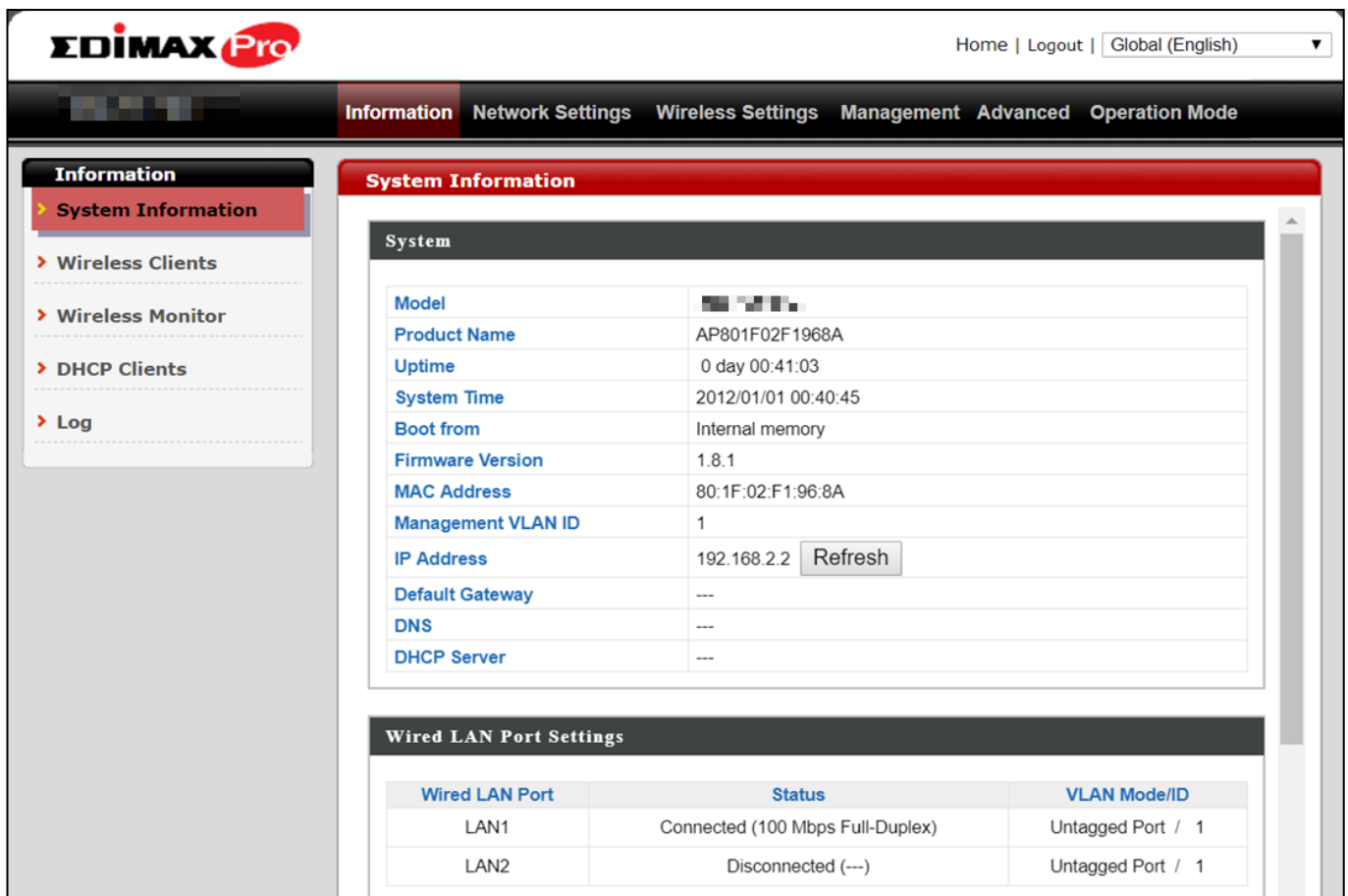
5. Saisissez l'adresse IP par défaut du point d'accès **192.168.2.2** dans la barre d'adresse d'un navigateur Internet.



6. Il vous est demandé de saisir un nom d'utilisateur et un mot de passe. Saisissez le nom d'utilisateur par défaut "admin" et le mot de passe par défaut "1234".



7. L'écran d'accueil "Informations Système" apparaît :



System Information		
System		
Model	[REDACTED]	
Product Name	AP801F02F1968A	
Uptime	0 day 00:41:03	
System Time	2012/01/01 00:40:45	
Boot from	Internal memory	
Firmware Version	1.8.1	
MAC Address	80:1F:02:F1:96:8A	
Management VLAN ID	1	
IP Address	192.168.2.2	<input type="button" value="Refresh"/>
Default Gateway	---	
DNS	---	
DHCP Server	---	

Wired LAN Port Settings		
Wired LAN Port	Status	VLAN Mode/ID
LAN1	Connected (100 Mbps Full-Duplex)	Untagged Port / 1
LAN2	Disconnected (---)	Untagged Port / 1

II-2 Paramètres de base

Les paramètres de base du point d'accès sont :

- **Adresse IP LAN et**
- **SSID et Sécurité 2,4GHz et 5GHz et**
- **Nom et Mot de passe Administrateur et**
- **Heure et date**



Il est recommandé de configurer ces paramètres avant d'utiliser le point d'accès.

Si un nouveau paramétrage est assigné au point d'accès, la page web est rechargée, comme illustré ci-dessous :

Configuration is complete. Reloading now...
Please wait for seconds.

Les instructions ci-dessous sont là pour vous aider à configurer ces paramètres :

Adresse IP dynamique :

1. Accédez à "**Paramètres Réseau**" > "**Adresse IP côté LAN**" pour accéder à l'écran ci-dessous :

LAN-side IP Address

LAN-side IP Address	
IP Address Assignment	DHCP Client ▼
IP Address	<input type="text" value="192.168.2.2"/>
Subnet Mask	<input type="text" value="255.255.255.0"/>
Default Gateway	From DHCP ▼ <input type="text"/>
Primary DNS Address	From DHCP ▼ <input type="text" value="0.0.0.0"/>
Secondary DNS Address	From DHCP ▼ <input type="text" value="0.0.0.0"/>

2. Saisissez les paramètres de l'adresse IP que vous voulez utiliser pour votre point d'accès. Vous pouvez utiliser une adresse IP dynamique (DHCP) ou fixe, selon votre environnement réseau. Cliquez sur "Appliquer" pour sauvegarder les modifications et patientez quelques instants que le point d'accès se recharge.



Lorsque vous modifiez l'adresse IP de votre point d'accès, vous devez utiliser la nouvelle adresse IP pour accéder à l'interface de configuration sur navigateur au lieu de l'adresse IP par défaut 192.168.2.2.

Modifier le SSID pour le réseau sans fil 2,4GHz

1. Accédez à "Paramètres sans fil" > "2,4GHz 11bgn" > "Basiques".
2. Entrez le nouveau SSID de votre réseau sans fil 2,4GHz dans le champ "SSID1" et cliquez sur "Appliquer".

Information Network Settings **Wireless Settings** Management Advanced Operation Mode

Wireless Settings

- > 2.4GHz 11bgn
 - Basic**
 - Advanced
 - Security
 - WDS
 - Guest Network
- > 5GHz 11ac 11an
 - Basic
 - Advanced
 - Security
 - WDS
 - Guest Network
- > WPS

Basic

2.4GHz Basic Settings

Wireless Enable Disable

Band 11b/g/n

Enable SSID number 1

SSID1 [Redacted] VLAN ID 1

Auto Channel Enable Disable

Auto Channel Range Ch 1 - 11


Auto Channel Interval One day

Change channel even if clients are connected

Channel Bandwidth Auto

BSS BasicRateSet all

Apply Cancel

 **Pour utiliser plusieurs SSID en 2,4GHz, ouvrez le menu déroulant intitulé "Activer nombre SSID" et sélectionnez le nombre de SSID dont vous avez besoin. Saisissez ensuite un nouvel SSID dans les champs numérotés correspondants avant de cliquer sur "Appliquer".**

Enable SSID number	2
SSID1	[Redacted] VLAN ID 1
SSID2	[Redacted] VLAN ID 1

Configurer les paramètres de sécurité pour le réseau sans fil 2,4GHz

1. Accédez à "Paramètres sans fil" > "2,4GHz 11bgn" > "Sécurité".
2. Sélectionnez une "Méthode d'authentification", remplissez ou sélectionnez les champs concernés et cliquez sur "Appliquer".

Information Network Settings **Wireless Settings** Management Advanced Operation Mode

Wireless Settings

- > 2.4GHz 11bgn
 - Basic
 - Advanced
 - Security**
 - WDS
 - Guest Network
- > 5GHz 11ac 11an
 - Basic
 - Advanced
 - Security
 - WDS
 - Guest Network
- > WPS
- > RADIUS
 - RADIUS Settings
 - Internal Server

Security

2.4GHz Wireless Security Settings

SSID	<input type="text" value=""/>
Broadcast SSID	Enable ▾
Wireless Client Isolation	Disable ▾
802.11k	Disable ▾
Load Balancing	50 /50
Authentication Method	No Authentication ▾
Additional Authentication	No additional authentication ▾

2.4GHz Wireless Advanced Settings

Smart Handover Settings

Smart Handover	<input type="radio"/> Enable <input checked="" type="radio"/> Disable
RSSI Threshold	-80 ▾ dB

Apply Cancel



En cas d'utilisation de plusieurs SSID, spécifiez le SSID à configurer en utilisant le menu déroulant "SSID".

2.4GHz Wireless Security Settings


SSID	<input type="text" value=""/>
Broadcast SSID	<input type="text" value=""/>
Wireless Client Isolation	Disable ▾
802.11k	Disable ▾
Load Balancing	50 /50
Authentication Method	No Authentication ▾
Additional Authentication	No additional authentication ▾

Modifier le SSID et configurer les paramètres de sécurité pour le réseau sans fil 5GHz

Suivez les étapes décrites dans "Modifier le SSID pour le réseau sans fil 2,4GHz" et dans "Configurer les paramètres de sécurité pour le réseau sans fil 2,4GHz" mais choisissez 5GHz à la place.

Modifier le Nom et le Mot de passe Administrateur

1. Accédez à "**Gestion**" > "**Admin**" comme illustré ci-dessous :



The screenshot shows a web interface for device management. At the top, there is a navigation bar with tabs: Information, Network Settings, Wireless Settings, Management (highlighted with a red box), Advanced, and Operation Mode. On the left, a sidebar menu under 'Management' lists: Admin (highlighted with a red bar), Date and Time, Syslog Server, Ping Test, and I'm Here. The main content area is titled 'Admin' and contains a section 'Account to Manage This Device'. This section has three input fields: 'Administrator Name' with the value 'admin', 'Administrator Password' with four dots and '(4-32Characters)' to its right, and a second 'Administrator Password' field with four dots and '(Confirm)' to its right. An 'Apply' button is located at the bottom left of the form.

2. Renseignez les champs "Nom Administrateur" et "Mot de passe Administrateur" et cliquez sur "Appliquer".

Modifier la date et l'heure

1. Accédez à "Gestion" > "Heure et Date".

The screenshot shows the 'Date and Time' configuration page. The top navigation bar includes 'Information', 'Network Settings', 'Wireless Settings', 'Management' (highlighted), 'Advanced', and 'Operation Mode'. The left sidebar shows 'Management' with sub-items: 'Admin', 'Date and Time' (highlighted), 'Syslog Server', 'Ping Test', and 'I'm Here'. The main content area is titled 'Date and Time' and contains three sections:

- Date and Time Settings:** Includes 'Local Time' with dropdowns for Year (2012), Month (Jan), Day (1), Hours (0), Minutes (00), and Seconds (00). A button 'Acquire Current Time from Your PC' is present.
- NTP Time Server:** Includes 'Use NTP' (checkbox, disabled), 'Auto Daylight Saving' (checkbox, checked), 'Server Name' (dropdown set to 'User-Defined' and a text input field), and 'Update Interval' (text input set to 24, followed by '(Hours)').
- Time Zone:** Includes a dropdown menu for 'Time Zone' set to '(GMT+08:00) Taipei, Taiwan'.

'Apply' and 'Cancel' buttons are located at the bottom right of the configuration area.

2. Réglez l'heure exacte et le fuseau horaire pour votre point d'accès à l'aide des menus déroulants. Le point d'accès prend également en charge la fonction NTP (Network Time Protocol) et vous pouvez donc aussi saisir le nom d'hôte ou l'adresse IP d'un serveur horaire. Cliquez sur "Appliquer" lorsque vous avez terminé.



Vous pouvez utiliser le bouton "Obtenir l'heure exacte à partir de votre PC" si vous souhaitez paramétrer le point d'accès à la même heure que celle de votre PC.

Les paramètres de base de votre point d'accès sont maintenant configurés. Consultez **IV Installation Matérielle** pour obtenir des conseils sur la connexion de votre point d'accès à un routeur ou à un switch PoE.

II-3 Configuration Wi-Fi protégée (WPS)

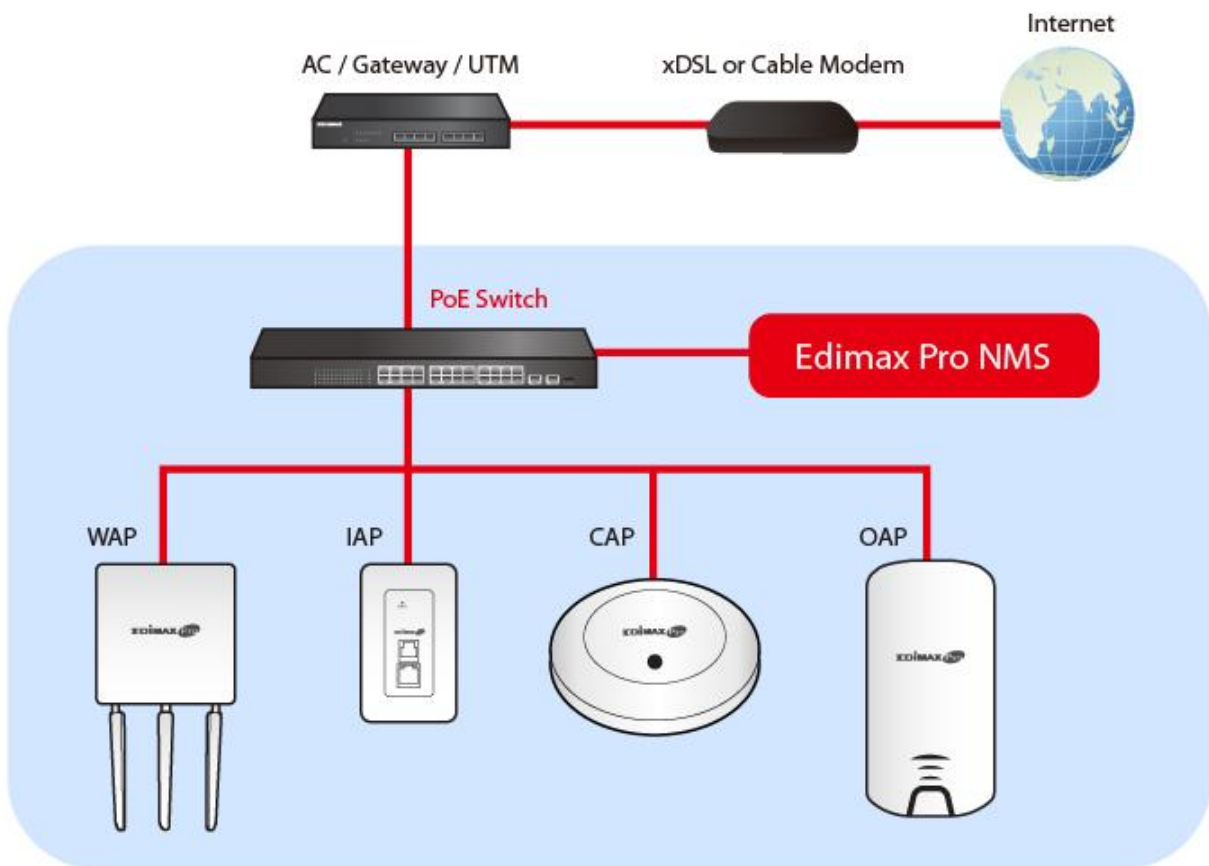
La configuration Wi-Fi protégée est un moyen simple d'établir des connexions entre des appareils compatibles WPS. Vous pouvez utiliser le bouton WPS ou la page web de configuration pour activer la fonction WPS du point d'accès.

- 1.** Accédez à "**Paramètres sans fil**" > "**WPS**" sur la page web de configuration.
- 2.** Cochez la case "Activer" et cliquez sur "Appliquer" pour activer la fonction WPS.
- 3.** Dans les deux minutes qui suivent, activez le WPS sur votre périphérique sans fil compatible WPS. Consultez la documentation de votre périphérique sans fil pour obtenir des précisions sur sa fonction WPS.
- 4.** Les appareils établissent alors une connexion.

III Configuration rapide - NMS

La suite Edimax Pro Network Management (NMS) permet de gérer un groupe de points d'accès, autrement connu sous le nom de "Matrice PA", de façon centralisée. La suite NMS peut être installée sur un point d'accès et prendre en charge jusqu'à 16 points d'accès Edimax Pro sans qu'aucun autre contrôleur sans fil supplémentaire ne soit nécessaire, ce qui permet de réduire les coûts et de faciliter l'efficacité de la gestion déportée des points d'accès.

Edimax Pro NMS est simple à configurer. Une vue d'ensemble du système est montrée ci-dessous :



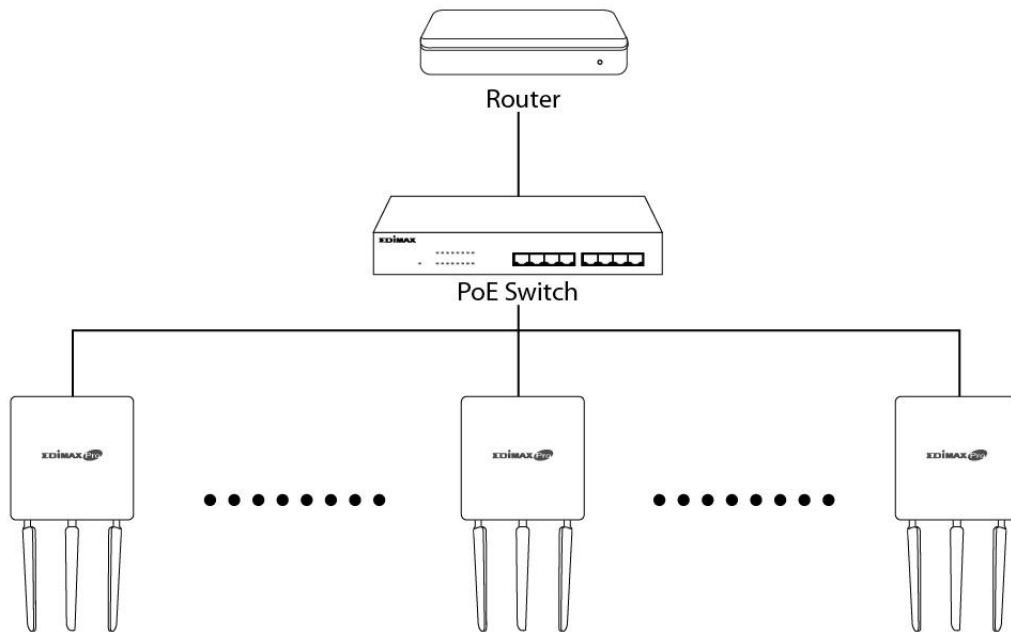
Un PA (point d'accès) est désigné comme le contrôleur de PA (maître) et les autres PA Edimax Pro connectés sont automatiquement désignés en tant que PA gérés (esclaves). En utilisant Edimax Pro NMS vous pouvez surveiller, configurer et gérer tous les PA gérés (jusqu'à 16) depuis un seul contrôleur de PA.

Suivez les étapes ci-dessous :

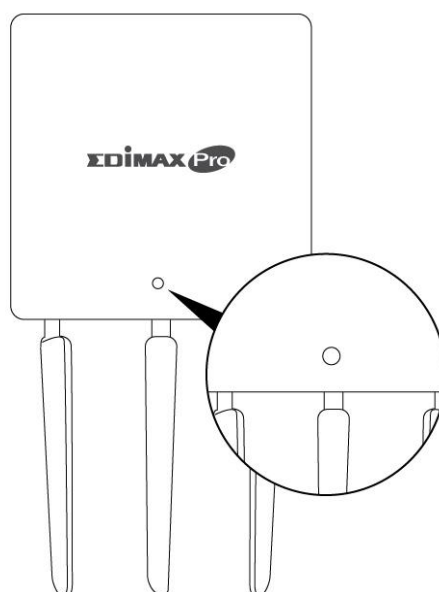


Assurez-vous de disposer de la dernière version de microprogramme pour vos produits Edimax Pro qui est disponible à partir du site Internet Edimax.

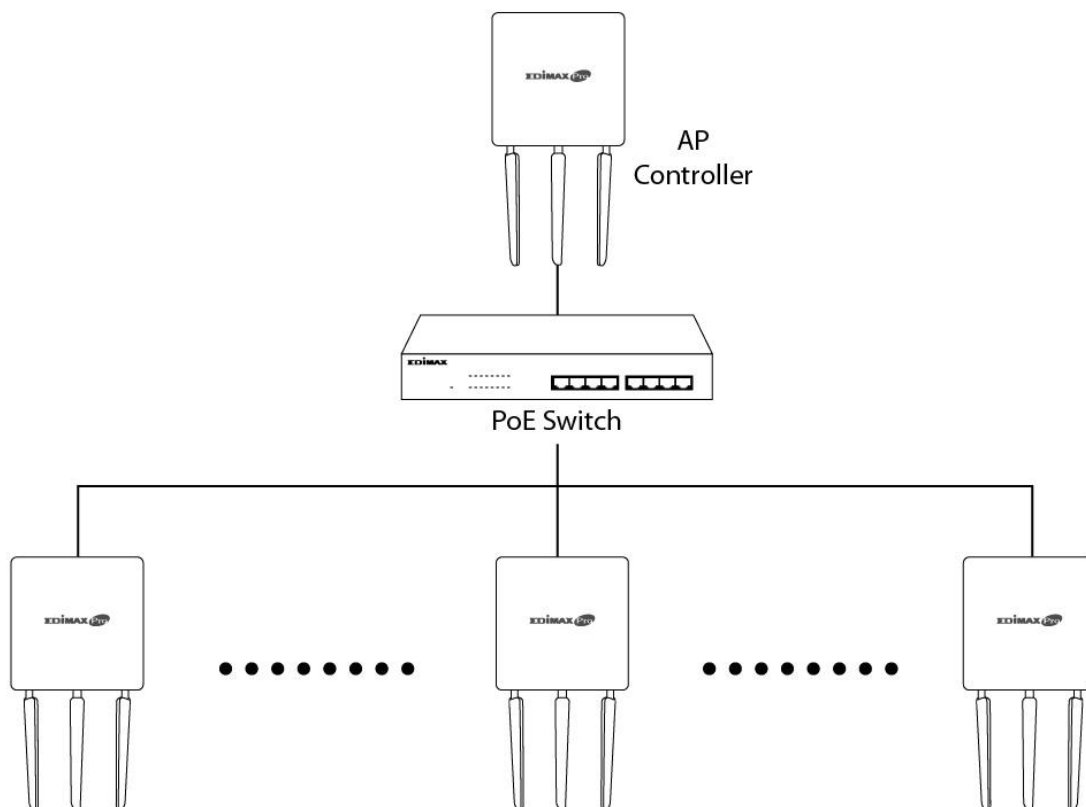
1. Connectez tous vos PA à un switch Ethernet ou PoE connecté à une passerelle/routeur.



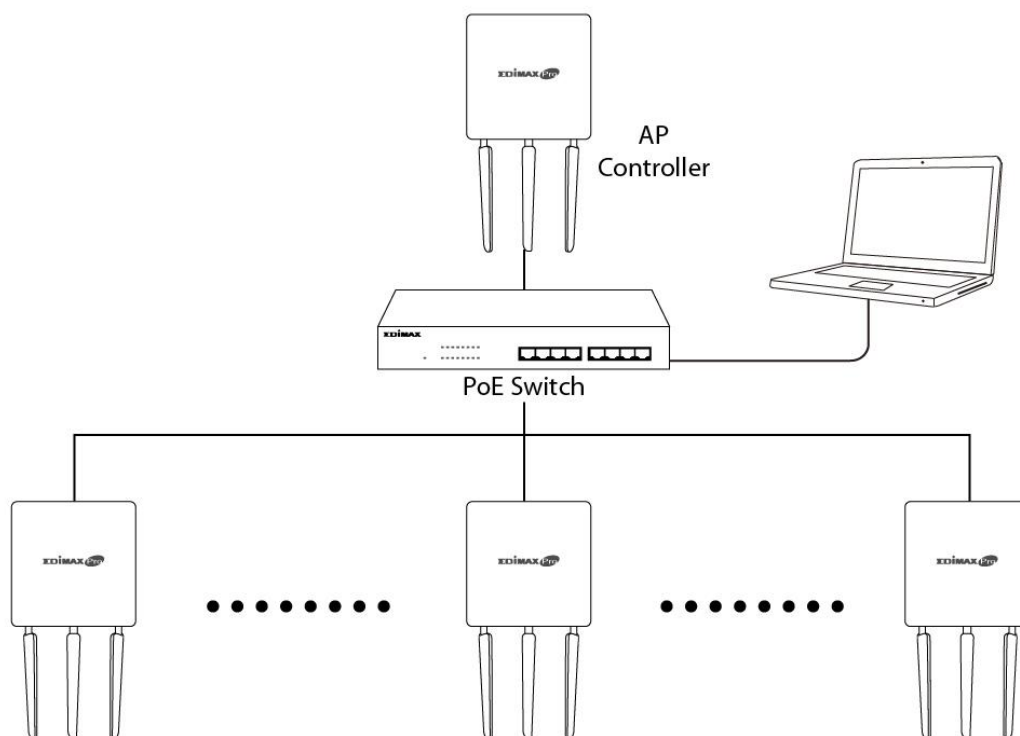
2. Assurez-vous que tous les PA sont alimentés et vérifiez les voyants.



- 3.** Désignez un PA en tant que contrôleur de PA pour qu'il gère tous les autres PA connectés (jusqu'à 16).



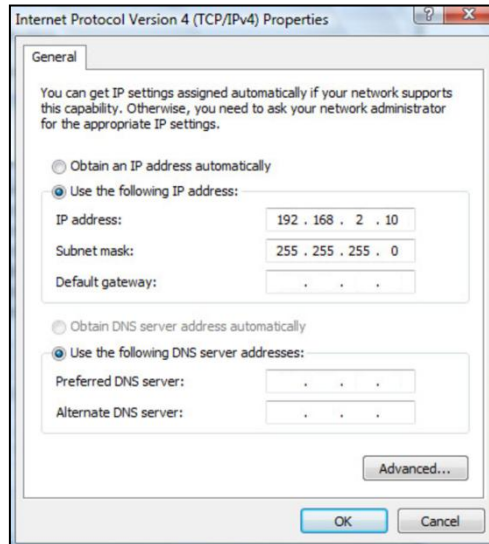
- 4.** Raccordez un ordinateur au contrôleur de PA en utilisant un câble Ethernet.



5. Ouvrez votre navigateur Internet et entrez l'adresse IP du contrôleur de PA dans le champ Adresse. L'adresse IP par défaut est **192.168.2.2**

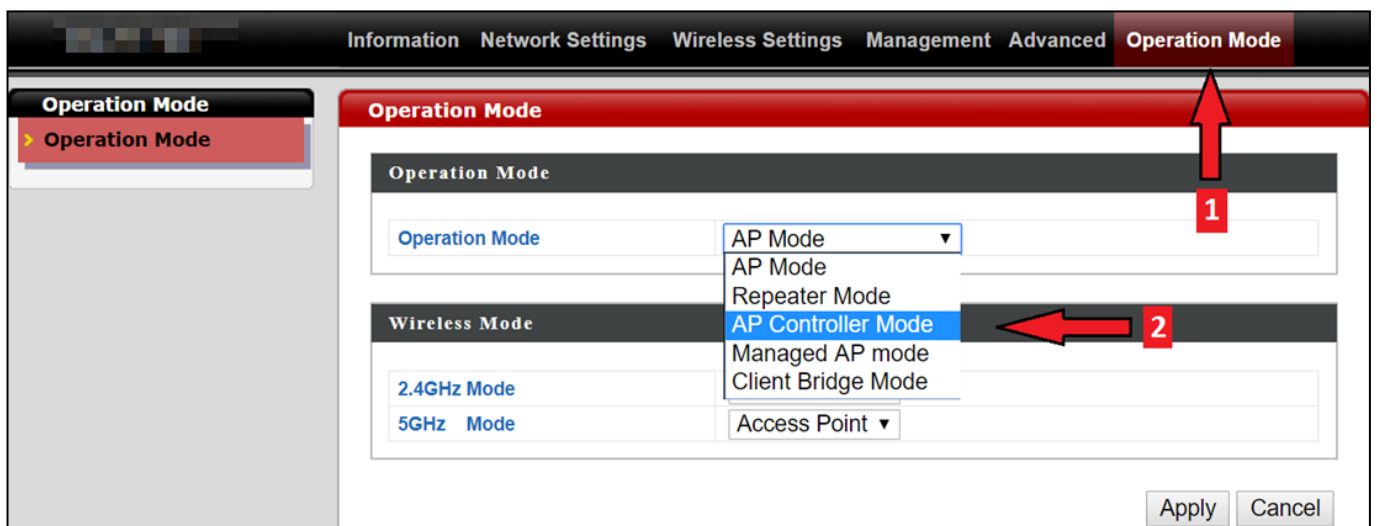


L'adresse IP de votre ordinateur doit être sur le même sous-réseau que le contrôleur de PA. Consultez le manuel d'utilisation pour obtenir plus d'aide.



Si vous modifiez l'adresse IP du contrôleur de PA, ou si votre passerelle/routeur utilise un serveur DHCP, assurez-vous de saisir la bonne adresse IP. Consultez les paramètres de votre passerelle/routeur.

6. Entrez le nom d'utilisateur et le mot de passe pour vous connecter. Le nom d'utilisateur et le mot de passe par défaut sont **admin** et **1234**.
7. Vous accédez alors au tableau de bord de Edimax Pro NMS. Accédez à "**Gestion**" → "**Mode de fonctionnement**" et sélectionnez "**Mode Contrôleur de PA**" dans le menu déroulant.



8. Cliquez sur "Appliquer" pour sauvegarder les paramètres.

Operation Mode

Operation Mode: AP Controller Mode ▼

Wireless Mode

2.4GHz Mode: Access Point ▼

5GHz Mode: Access Point ▼

Management

Self AP Management Mode: Disable ▼

Apply Cancel

9. La suite Edimax Pro NMS contient un assistant permettant de rapidement configurer le SSID et la sécurité des PA gérés. Cliquez sur "Assistant" dans le coin supérieur droit pour commencer.

Wizard | Home | Logout | Global (English) ▼

10. Suivez les instructions à l'écran pour compléter les **étapes 1 à 6** et cliquez sur "**Terminer**" pour sauvegarder les paramètres.

Step 1 2 3 4 5 6 Finish

Installation

Before start, please power on the managed APs and plug into the same Ethernet network with this AP Controller.

This Setup Wizard will guide you through a basic procedure to configure AP Controller system.

Next >> Cancel

Step 1 2 3 4 5 6 Finish

Local LAN-side IP Address

IP Address Assignment	DHCP Client ▼
IP Address	192.168.2.2
Subnet Mask	255.255.255.0
Default Gateway	From DHCP ▼
Primary DNS Address	From DHCP ▼
Secondary DNS Address	From DHCP ▼

<< Back Next >> Cancel

Step 1 > 2 > 3 > 4 > 5 > 6 > Finish

Date and Time Settings

Local Time: 2012 Year Jan Month 1 Day
 0 Hours 00 Minutes 00 Seconds

Acquire Current Time from Your PC

NTP Time Server

Use NTP Enable
 Auto Daylight Saving Enable
 Server Name: User-Defined
 Update Interval: 24 (Hours)

Time Zone

Time Zone: (GMT+08:00) Taipei, Taiwan

<< Back Next >> Cancel

Step 1 > 2 > 3 > 4 > 5 > 6 > Finish

Account to Manage This Device

Administrator Name: admin
 Administrator Password: (6-32 Characters)
 (Confirm)

<< Back Next >> Cancel

Step 1 > 2 > 3 > 4 > 5 > 6 > Finish

Select Free AP(s)

Search: Match whole words

<input type="checkbox"/>	MAC Address	Device Name	Model	IP Address	Status
<input checked="" type="checkbox"/>	74:DA:38:1D:26:4E	AP74DA381D264E	WAP1200	192.168.2.101	<input type="radio"/>

Managed AP(s)

Search: Match whole words

MAC Address	Device Name	Model	IP Address	Status
No Access Point List				

Rescan << Back Next >> Cancel

Step 1 > 2 > 3 > 4 > 5 > 6 > Finish

2.4GHz Settings

SSID: Security Key:

Guest Network Enable Disable

Guest SSID: Security Key:

5GHz Settings

Clone 2.4GHz Settings

SSID: Security Key:

Guest Network Enable Disable

Guest SSID: Security Key:

<< Back Next >> Cancel

Step 1 >> 2 >> 3 >> 4 >> 5 >> 6 >> **Finish**

Confirmation

Management IP

IP Address Assignment: DHCP Client

Date and Time

Local Time: 2012/01/01 00:00:00
Time Zone: (GMT+08:00) Taipei, Taiwan

Administrator Account

Administrator Name: admin

Managed AP(s)

MAC Address	Device Name	Model	IP Address	Status
74:DA:38:1D:26:4E	AP74DA381D264E	WAP1200	192.168.2.101	<input type="radio"/>

2.4GHz Settings

SSID: [Redacted]
Security Key: 12345678

5GHz Settings

SSID: [Redacted]
Security Key: 12345678

<< Back Finish Cancel



Si l'un de vos points d'accès est introuvable, réinitialisez-le avec ses paramètres d'usine par défaut.

- 11.** Votre contrôleur de PA et vos PA gérés doivent maintenant être opérationnels. Utilisez le menu supérieur pour parcourir les paramètres de la suite NMS Edimax Pro.



Utilisez **Tableau de bord, Zone Plan, Surveillance NMS & Paramètres NMS** pour configurer les PA gérés.

Utilisez ***Réseau local & Paramètres locaux*** pour configurer votre contrôleur de PA.

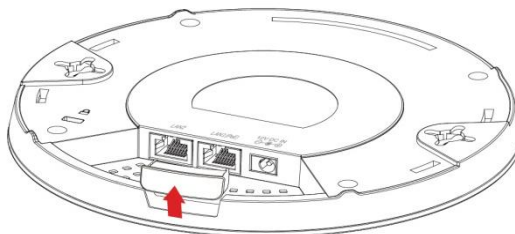


Reportez-vous au manuel d'utilisation pour obtenir plus de précisions.

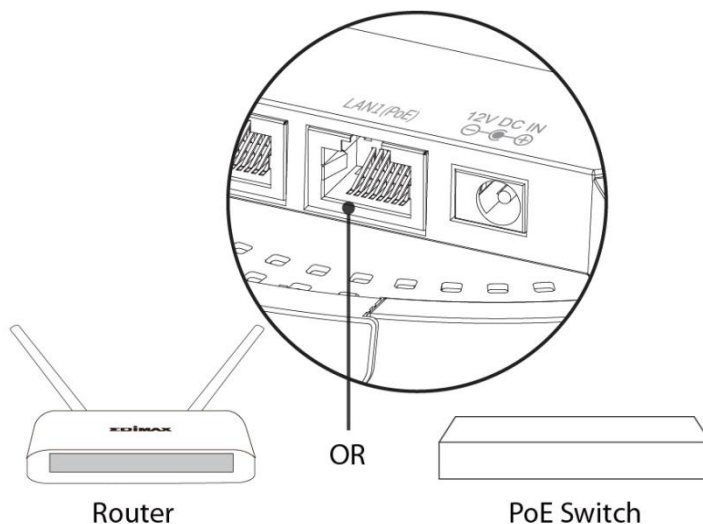
IV Installation Matérielle

IV-1 Routeur/Switch PoE

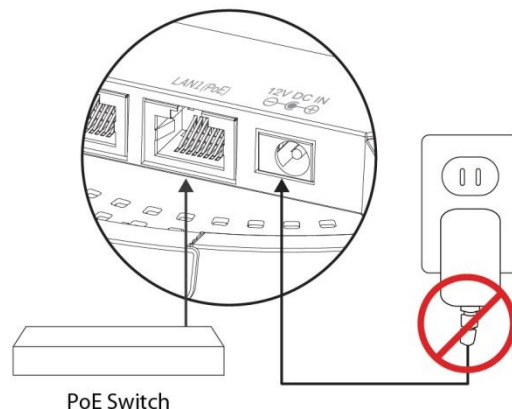
1. Si nécessaire, retirez le cache sous le point d'accès. Vous obtenez ainsi de l'espace supplémentaire pour faire passer les câbles.



2. Raccordez un routeur ou un switch PoE au port **LAN 1** du point d'accès à l'aide d'un câble Ethernet.



3. Allumez le point d'accès :
 - a) Si vous utilisez un routeur, branchez l'adaptateur électrique à la prise CC 12V du point d'accès et dans une prise de courant, ou
 - b) Si vous utilisez un switch PoE (Alimentation par Internet), assurez-vous que le câble Ethernet est bien raccordé au port **LAN1** du switch. Le point d'accès est alors alimenté par le switch PoE.



N'utilisez pas l'adaptateur électrique si vous utilisez un

switch PoE.

- 4.** Raccordez un client réseau local ou un switch au port **LAN 2** du point d'accès selon les besoins.