

EN Quick start guide

Laptop charger NBAU6501FBK v2



For more information see the extended manual online:

ned.is/nbau6501fbk

Parts list [Image A]

- ① AC cable
- ③ DC cable
- ② AC adapter
- ④ DC connector

Installation of the AC adapter [Image B]

- Connect ① with ②.
- Connect ③ with the right ④.

ℹ Please check the original manual of your laptop for the right DC connector.

The product is now ready for use.

Charge the laptop [Image C]

- Connect ① to the mains.
- Connect ④ to the laptop.

The AC adapter now charges the battery and powers the laptop.

Product	Laptop charger 65 W
Article number	NBAU6501FBK v2
EAN	5412810314683
Dimensions (l x w x h)	46 x 108 x 31 mm
Dimensions DC connector	4.8 x 1.7 mm (18.5V) <p>5.5 x 2.5 mm (19.0V)</p> 5.5 x 3.0 mm (19.0V) <p>5.5 x 1.7 mm (19.0V)</p> 7.4 x 5.0 mm (19.5V) <p>4.5 x 3.0 mm (19.5V)</p> 7.4 x 5.0 mm (18.5V) <p>4.5 x 3.0 mm (19.5V)</p>
Weight	421 g
Output voltage	20,00 VDC
Output current	4,00 A
Power	65 W
Operating temperature	−20...+50°C

DE Kurzanleitung

Laptop-Ladegerät NBAU6501FBK v2



Für weitere Informationen beachten Sie die erweiterte

Anleitung online: ned.is/nbau6501fbk

Teileliste [Abbildung A]

- ① Netzkabel
- ③ Adapterkabel
- ② Netzteil
- ④ Adapterstecker

Installation des Netzteils [Abbildung B]

- Verbinden Sie ① mit ②.
- Verbinden Sie ③ mit dem richtigen ④.

ℹ Beachten Sie bitte die Hinweise in der Originalbedienungsanleitung Ihres Laptops in Bezug auf den richtigen DC-Anschluss.

Das Produkt kann jetzt verwendet werden.

Aufladen des Laptop [Abbildung C]

- Verbinden Sie ① mit dem Stromnetz.
- Verbinden Sie ④ mit dem Laptop.

Das Netzteil lädt nun den Akku auf und versorgt den Laptop mit Strom.

Produkt	Laptop-Ladegerät 65 W
Artikelnummer	NBAU6501FBK v2
EAN	5412810314683
Größe (L x B x H)	46 x 108 x 31 mm
Länge des Adapterkabels	4.8 x 1.7 mm (18.5V) <p>5.5 x 2.5 mm (19.0V)</p> 5.5 x 3.0 mm (19.0V) <p>5.5 x 1.7 mm (19.0V)</p> 7.4 x 5.0 mm (19.5V) <p>4.5 x 3.0 mm (19.5V)</p> 7.4 x 5.0 mm (18.5V) <p>4.5 x 3.0 mm (19.5V)</p>
Gewicht	421 g
Ausgangsspannung	20,00 VDC
Ausgangsstrom	4,00 A
Leistung	65 W
Betriebstemperatur	−20...+50°C

FR Guide de démarrage rapide

Chargeur d'ordinateur portable NBAU6501FBK v2



Pour plus d'informations, consultez le manuel détaillé en ligne : ned.is/nbau6501fbk

Liste des pièces [Image A]

- ① Câble CA
- ③ Câble CC
- ② Adaptateur CA
- ④ Connecteur CC

Installation de l'adaptateur secteur [Image B]

- Connectez ① avec ②.
- Connectez ③ avec le ④ correct.

ℹ Veuillez consulter le manuel d'origine de votre ordinateur portable pour trouver le connecteur CC correct.

Le produit est maintenant prêt à être utilisé.

Chargez l'ordinateur portable [Image C]

- Connectez ① au secteur.
- Connectez ④ à l'ordinateur portable.

L'adaptateur secteur charge maintenant la batterie et alimente l'ordinateur portable.

Produit	Chargeur d'ordinateur portable 65 W
Article numéro	NBAU6501FBK v2
EAN	5412810314683
Dimensions (L x l x H)	46 x 108 x 31 mm
Dimensions du connecteur CC	4.8 x 1.7 mm (18.5V) <p>5.5 x 2.5 mm (19.0V)</p> 5.5 x 3.0 mm (19.0V) <p>5.5 x 1.7 mm (19.0V)</p> 7.4 x 5.0 mm (19.5V) <p>4.5 x 3.0 mm (19.5V)</p> 7.4 x 5.0 mm (18.5V) <p>4.5 x 3.0 mm (19.5V)</p>

Poids	421 g
Tension de sortie	20,00 VDC
Intensité de sortie	4,00 A
Puissance	65 W
Température fonctionnement	−20...+50°C

NL Verkorte handleiding

Laptop adapter NBAU6501FBK v2



Zie voor meer informatie de uitgebreide handleiding online:

ned.is/nbau6501fbk

Onderdelenlijst [Afbeelding A]

- ① AC-kabel
- ③ DC-kabel
- ② AC-adapter
- ④ DC-connector

Installatie van de AC-adapter [Afbeelding B]

- Verbind ① met ②.
- Verbind ③ met de juiste ④.

ℹ Kijk in de originele handleiding van je laptop voor de juiste DC-connector.

Het product is nu gereed voor gebruik.

De laptop opladen [Afbeelding C]

- Sluit ① aan op het lichtnet.
- Sluit ④ aan op de laptop.

De AC-adapter laadt nu de batterij op en voedt de laptop aan.

Product	Laptop adapter 65 W
Artikelnummer	NBAU6501FBK v2
EAN	5412810314683
Afmetingen (l x b x h)	46 x 108 x 31 mm
Afmetingen DC-connector	4.8 x 1.7 mm (18.5V) <p>5.5 x 2.5 mm (19.0V)</p> 5.5 x 3.0 mm (19.0V) <p>5.5 x 1.7 mm (19.0V)</p> 7.4 x 5.0 mm (19.5V) <p>4.5 x 3.0 mm (19.5V)</p> 7.4 x 5.0 mm (18.5V) <p>4.5 x 3.0 mm (19.5V)</p>
Gewicht	421 g
Uitgangsspanning	20,00 VDC
Uitgangsstroom	4,00 A
Vermogen	65 W
Bedrijfstemperatuur	−20...+50°C

IT Guida rapida all'avvio

Caricabatterie per laptop NBAU6501FBK v2



Per maggiori informazioni vedere il manuale esteso online: ned.is/nbau6501fbk

Elenco parti [Immagine A]

- ① Cavo CA
- ③ Cavo CC
- ② Adattatore CA
- ④ Connettore CC

Installazione dell'adattatore CA [Immagine B]

- Collegare ① con ②.
- Collegare ③ con il ④ pertinente.

ℹ Controllare il manuale originale del proprio laptop per il connettore CC pertinente.

Il prodotto ora è pronto all'uso.

Carica del laptop [Immagine C]

- Collegare ① alla rete elettrica.
- Collegare ④ al laptop.

Ora l'adattatore CA ricarica la batteria e alimenta il laptop.

Prodotto	Caricabatterie per laptop 65 W
Numero articolo	NBAU6501FBK v2
EAN	5412810314683
Dimensioni (p x l x a)	46 x 108 x 31 mm
Dimensioni connettore CC	4.8 x 1.7 mm (18.5V) <p>5.5 x 2.5 mm (19.0V)</p> 5.5 x 3.0 mm (19.0V) <p>5.5 x 1.7 mm (19.0V)</p> 7.4 x 5.0 mm (19.5V) <p>4.5 x 3.0 mm (19.5V)</p> 7.4 x 5.0 mm (18.5V) <p>4.5 x 3.0 mm (19.5V)</p>
Peso	421 g
Tensione in uscita	20,00 VDC
Corrente in uscita	4,00 A
Potenza	65 W
Temperatura di funzionamento	−20...+50°C

ES Guía de inicio rápido

Cargador para portátiles NBAU6501FBK v2



Para más información, consulte el manual ampliado en línea: ned.is/nbau6501fbk

Lista de piezas [Imagen A]

- ① Cable CA
- ③ Cable CC
- ② Adaptador de CA
- ④ Conector CC

Instalación del adaptador de CA [Imagen B]

- Conecte ① con ②.
- Conecte ③ con el ④ correcto.

ℹ Compruebe el manual original de su ordenador portátil para ver el conector CC correcto.

El producto está listo para su uso.

Cargar el portátil [Imagen C]

- Conecte ① a la red eléctrica.
- Conecte ④ al ordenador portátil.

El adaptador de CA está cargando ahora la batería y alimenta el portátil.

Producto	Cargador para portátiles 65 W
Número de artículo	NBAU6501FBK v2
EAN	5412810314683
Dimensiones (L x An x Al)	46 x 108 x 31 mm

Dimensiones del conector CC	4.8 x 1.7 mm (18.5V) <p>5.5 x 2.5 mm (19.0V)</p> 5.5 x 3.0 mm (19.0V) <p>5.5 x 1.7 mm (19.0V)</p> 7.4 x 5.0 mm (19.5V) <p>4.5 x 3.0 mm (19.5V)</p> 7.4 x 5.0 mm (18.5V) <p>4.5 x 3.0 mm (19.5V)</p>
Peso	421 g
Tensión de salida	20,00 VDC
Corriente de salida	4,00 A
Potencia	65 W
Temperatura de funcionamiento	−20...+50°C

PT Guia de iniciação rápida

Carregador para computador portátil NBAU6501FBK v2



Para mais informações, consulte a versão alargada do manual on-line: ned.is/nbau6501fbk

Lista de peças [Imagem A]

- ① Cabo AC
- ③ Cabo DC
- ② Adaptador AC
- ④ Conetor DC

Instalação do adaptador AC [Imagem B]

- Ligue ① com ②.
- Ligue ③ a ④ direito.

ℹ Verifique o manual original do seu portátil para informações sobre o conetor CC adequado.

O produto está agora pronto a ser usado.

Carregue o computador portátil [Imagem C]

- Ligue ① à corrente.
- Ligue ④ ao portátil.

O adaptador AC carrega agora a bateria e alimenta o computador portátil.

Produto	Carregador para computadores portáteis 65 W
Número de artigo	NBAU6501FBK v2
EAN	5412810314683
Dimensões (c x l x a)	46 x 108 x 31 mm
Dimensões do conetor DC	4.8 x 1.7 mm (18.5V) <p>5.5 x 2.5 mm (19.0V)</p> 5.5 x 3.0 mm (19.0V) <p>5.5 x 1.7 mm (19.0V)</p> 7.4 x 5.0 mm (19.5V) <p>4.5 x 3.0 mm (19.5V)</p> 7.4 x 5.0 mm (18.5V) <p>4.5 x 3.0 mm (19.5V)</p>
Peso	421 g
Tensão de saída	20,00 VDC
Corrente de saída	4,00 A
Potência	65 W
Temperatura de funcionamento	−20...+50°C

SV Snabbstartsguide

Laddare till bärbar dator NBAU6501FBK v2



För ytterligare information, se den utökade manualen online: ned.is/nbau6501fbk

Dellista [Bild A]

- ① AC-kabel
- ③ DC-kabel
- ② AC-adapter
- ④ DC-kontakt

Installation av AC-adaptern [Bild B]

- Anslut ① till ②.
- Anslut ③ med rätt ④.

ℹ Var god kontrollera den bärbara datorns originalsbruksanvisning angående korrekt DC-kontakt.

Produkten är nu klar för användning.

Ladda den bärbara datorn [Bild C]

- Anslut ① till ett eluttag.
- Anslut ④ till den bärbara datorn.

AC-adaptern laddar nu batteriet och förser den bärbara datorn med ström.

Produkt	Laddare till bärbar dator 65 W
Artikelnummer	NBAU6501FBK v2
EAN	5412810314683
Dimensioner (l x b x h)	46 x 108 x 31 mm
Mått DC-kontakt	4.8 x 1.7 mm (18.5V) <p>5.5 x 2.5 mm (19.0V)</p> 5.5 x 3.0 mm (19.0V) <p>5.5 x 1.7 mm (19.0V)</p> 7.4 x 5.0 mm (19.5V) <p>4.5 x 3.0 mm (19.5V)</p> 7.4 x 5.0 mm (18.5V) <p>4.5 x 3.0 mm (19.5V)</p>
Vikt	421 g
Utspänning	20,00 VDC
Utström	4,00 A
Effekt	65 W
Arbetstemperatur	−20...+50°C

FI Pika-aloitusopas

Kannettavan tietokoneen laturi NBAU6501FBK v2



Katso tarkemmat tiedot käyttöoppaan laajemmasta verkkoversiosta: ned.is/nbau6501fbk

Osaluettelo [Kuva A]

- ① Vaihtovirtajohto
- ③ Tasavirtajohto
- ② Verkkolaite
- ④ Tasavirtaliitin

Vaihtovirtasovittimen asennus [Kuva B]

- Yhdistä ① ja ②.
- Yhdistä ③ ja oikea ④.

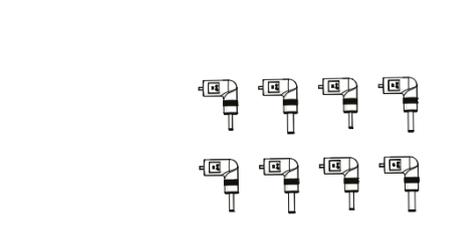
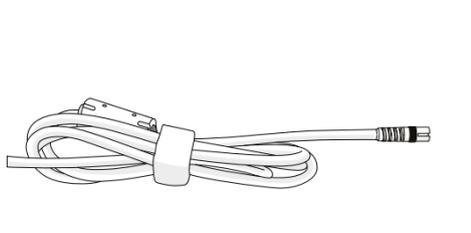
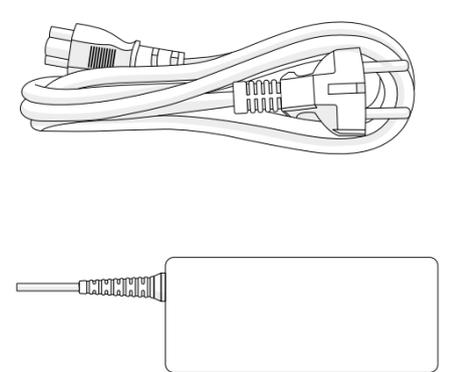
ℹ Katso oikea DC-liitin kannettavan tietokoneesi alkuperäisestä ohjeesta.

Tuote on nyt käyttövalmis.

Lataa kannettava tietokone [Kuva C]

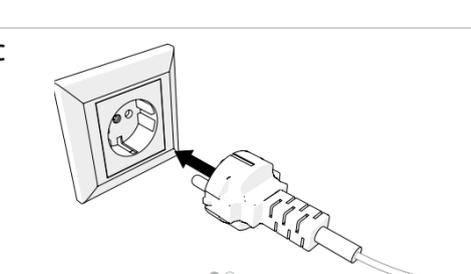
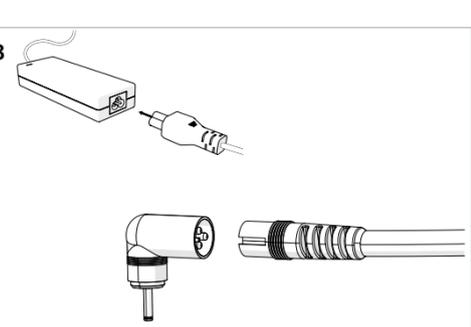
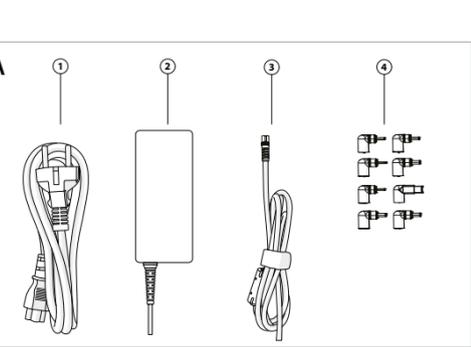
nedis

NBAU6501FBK v2 Laptop charger



Nedis BV
De Tweeling 28, 5215 MC 's-Hertogenbosch – The Netherlands

03/21



- Kytke ⓘ verkkovirtaan.
- Kytke Ⓔ kannettavaan tietokoneeseen.

Verkkolaite lataa akun ja antaa virran kannettavaan tietokoneeseen.

Tuote	Kannettavien tietokoneiden laturi 65 W
Tuoteno	NBAU6501FBK v2
EAN	5412810314683
Mitat (p x l x k)	46 x 108 x 31 mm
Tasavirtaliittimen mitat	4.8 x 1.7 mm (18.5V) <p>5.5 x 2.5 mm (19.0V)</p> 5.5 x 3.0 mm (19.0V) <p>5.5 x 1.7 mm (19.0V)</p> 7.4 x 5.0 mm (19.5V) <p>4.5 x 3.0 mm (19.5V)</p> 7.4 x 5.0 mm (18.5V) <p>4.5 x 3.0 mm (19.5V)</p>
Paino	421 g
Antojännite	20,00 VDC
Antovirta	4,00 A
Teho	65 W
Käyttölämpötila	−20…+50°C

NO Hurtigguide

Lader til bærbar datamaskin

ⓘ For mer informasjon, se den fullstendige bruksanvisningen på nett: **ned.is/nbau6501fbk**

Liste over deler [Bilde A]

- ⓘ AC-kabel
- Ⓜ DC-kabel
- Ⓜ AC-adapter
- Ⓜ DC-kontakt

Installere AC-adapteren [Bilde B]

- Koble ⓘ sammen med Ⓜ.
- Koble Ⓜ Ⓜ sammen med riktig Ⓜ.

ⓘ Sjekk originalhåndboken for datamaskinen din for å finne riktig DC-kontakt.

Produktet er nå klart til bruk.

- Lade den bærbare datamaskinen** [Bilde C]
- Koble ⓘ til nettspenning.
 - Koble Ⓜ til den bærbare datamaskinen.

AC-adapteren lader nå batteriet og gir strøm til datamaskinen.

Produkt	Lader til bærbar datamaskin 65W
Artikkelnummer	NBAU6501FBK v2
EAN	5412810314683
Dimensjoner (L x B x H)	46 x 108 x 31 mm
Dimensjon DC-kontakt	4.8 x 1.7 mm (18.5V) <p>5.5 x 2.5 mm (19.0V)</p> 5.5 x 3.0 mm (19.0V) <p>5.5 x 1.7 mm (19.0V)</p> 7.4 x 5.0 mm (19.5V) <p>4.5 x 3.0 mm (19.5V)</p> 7.4 x 5.0 mm (18.5V) <p>4.5 x 3.0 mm (19.5V)</p>
Vekt	421 g
Utgangsspenning	20,00 VDC
Utgangsstrøm	4,00 A
Effekt	65 W
Driftstemperatur	−20…+50°C

DA Vejledning til hurtig start

Oplader til laptop

ⓘ Yderligere oplysninger findes i den udvidede manual online: **ned.is/nbau6501fbk**

Liste over dele [Billede A]

- ⓘ Vekselstrømskabel
- Ⓜ Jævnstrømskabel
- Ⓜ Vekselstrømsadapter
- Ⓜ Jævnstrømsforbindelse

Installation af vekselstrømsadapteren [Billede B]

- Tilslut ⓘ til Ⓜ.
- Tilslut Ⓜ til den rigtige Ⓜ.

ⓘ Kontroller den originale vejledning til din bærbare computer for det rigtige DC-stik.

Produktet er nu klar til brug.

- Oplad laptoppen** [Billede C]
- Tilslut ⓘ til lysnettet.
 - Tilslut Ⓜ til den bærbare computer.

Vekselstrømsadapteren oplader nu batteriet og forsyner strøm til laptoppen.

Produkt	Oplader til laptop 65 W
Varenummer	NBAU6501FBK v2
EAN	5412810314683
Mål (l x b x h)	46 x 108 x 31 mm
Jævnstrømsforbindelsens mål	4.8 x 1.7 mm (18.5V) <p>5.5 x 2.5 mm (19.0V)</p> 5.5 x 3.0 mm (19.0V) <p>5.5 x 1.7 mm (19.0V)</p> 7.4 x 5.0 mm (19.5V) <p>4.5 x 3.0 mm (19.5V)</p> 7.4 x 5.0 mm (18.5V) <p>4.5 x 3.0 mm (19.5V)</p>
Vægt	421 g
Udgangsspænding	20,00 VDC
Udgangsstrøm	4,00 A
Effekt	65 W
Driftstemperatur	−20…+50°C

HU Gyors beüzemelési útmutató

Laptop töltő

ⓘ További információért lásd a bővített online kézikönyvet: **ned.is/nbau6501fbk**

Alkatrészelista [A kép]

- ⓘ Váltakozó áramú kábel
- Ⓜ Egyenáramú kábel
- Ⓜ Váltakozó áramú adapter
- Ⓜ Egyenáramú csatlakozó

A váltakozó áramú adapter üzembe helyezése [Kép B]

- Csatlakoztassa a ⓘ alkatrészt a Ⓜ alkatrészhöz.
- Csatlakoztassa a Ⓜ alkatrészt a megfelelő Ⓜ alkatrészhöz.

ⓘ Ellenőrizze a laptop eredeti útmutatójában, hogy melyik a megfelelő egyenáramú csatlakozó.

A termék ezzel készen áll a használatra.

A laptop töltése [Kép C]

- Csatlakoztassa a ⓘ alkatrészt a hálózathoz.
- Csatlakoztassa a Ⓜ alkatrészt a laptophoz.

A váltakozó áramú adapter ekkor tölteni kezdi az akkumulátort, és árammal látja el a laptopot.

Termék	Laptop töltő 65 W
Cikkszám	NBAU6501FBK v2
EAN	5412810314683
Méretek (h x sz x m)	46 x 108 x 31 mm
Az egyenáramú csatlakozó méretei	4.8 x 1.7 mm (18.5V) <p>5.5 x 2.5 mm (19.0V)</p> 5.5 x 3.0 mm (19.0V) <p>5.5 x 1.7 mm (19.0V)</p> 7.4 x 5.0 mm (19.5V) <p>4.5 x 3.0 mm (19.5V)</p> 7.4 x 5.0 mm (18.5V) <p>4.5 x 3.0 mm (19.5V)</p>
Súly	421 g
Kimeneti feszültség	20,00 VDC
Kimeneti áram	4,00 A
Teljesítmény	65 W
Üzemi hőmérséklet	−20…+50°C

PL Przewodnik Szybki start

Ładowarka do laptopa

ⓘ Więcej informacji znajdziesz w rozszerzonej instrukcji obsługi online: **ned.is/nbau6501fbk**

Lista części [ryc. A]

- ⓘ Kabel AC
- Ⓜ Kabel DC
- Ⓜ Zasilacz sieciowy AC
- Ⓜ Złącze DC

Instalacja zasilacza AC [ryc. B]

- Połącz ⓘ z Ⓜ.
- Połącz Ⓜ z odpowiednim Ⓜ.

ⓘ Sprawdź oryginalną instrukcję laptopa, aby ustalić odpowiednie złącze DC.

Produkt jest gotowy do użycia.

- Naładuj laptop** [ryc. C]
- Podłącz ⓘ do sieci.
 - Podłącz Ⓜ do laptopa.

Zasilacz AC ładuje teraz akumulator laptopa i zasila go.

Produkt	Ładowarka do laptopa 65 W
Numer katalogowy	NBAU6501FBK v2
EAN	5412810314683
Wymiary (dł. x szer. x wys.)	46 x 108 x 31 mm
Wymiary złącza DC	4.8 x 1.7 mm (18.5V) <p>5.5 x 2.5 mm (19.0V)</p> 5.5 x 3.0 mm (19.0V) <p>5.5 x 1.7 mm (19.0V)</p> 7.4 x 5.0 mm (19.5V) <p>4.5 x 3.0 mm (19.5V)</p> 7.4 x 5.0 mm (18.5V) <p>4.5 x 3.0 mm (19.5V)</p>
Waga	421 g
Napięcie wyjściowe	20,00 VDC
Prąd wyjściowy	4,00 A
Moc	65 W
Temperatura robocza	−20…+50°C

EL Οδηγός γρήγορης εκκίνησης

Φορτιστής φορητού υπολογιστή

ⓘ Για περισσότερες πληροφορίες δείτε το εκτενές online εγχειρίδιο: **ned.is/nbau6501fbk**

Λίστα εξαρτημάτων [Εικόνα A]

- ⓘ Καλώδιο AC
- Ⓜ Καλώδιο DC
- Ⓜ Μετασχηματιστής AC
- Ⓜ Σύνδεσμος DC

Εγκατάσταση του μετασχηματιστή AC [Εικόνα B]

- Συνδέστε το ⓘ με το Ⓜ.
- Συνδέστε το Ⓜ με το δεξί Ⓜ.

ⓘ Παρακαλούμε ελέγξτε τις οδηγίες χρήσης του φορητού υπολογιστή σας για τον σωστό ακροδέκτη DC.

Το προϊόν είναι τώρα έτοιμο προς χρήση.

- Φόρτιση του φορητού υπολογιστή** [Εικόνα C]
- Συνδέστε το ⓘ στο ρεύμα.
 - Συνδέστε το Ⓜ στον φορητό υπολογιστή.

Ο μετασχηματιστής AC φορτίζει τώρα την μπαταρία και δίνει ρεύμα στον φορητό υπολογιστή.

Προϊόν	Φορτιστής φορητού υπολογιστή 65 W
Αριθμός είδους	NBAU6501FBK v2
EAN	5412810314683
Διαστάσεις (μ x π x υ)	46 x 108 x 31 mm
Διαστάσεις συνδέσμου DC	4.8 x 1.7 mm (18.5V) <p>5.5 x 2.5 mm (19.0V)</p> 5.5 x 3.0 mm (19.0V) <p>5.5 x 1.7 mm (19.0V)</p> 7.4 x 5.0 mm (19.5V) <p>4.5 x 3.0 mm (19.5V)</p> 7.4 x 5.0 mm (18.5V) <p>4.5 x 3.0 mm (19.5V)</p>
Βάρος	421 g
Τάση εξόδου	20,00 VDC
Ρεύμα εξόδου	4,00 A
Ισχύς	65 W
Θερμοκρασία λειτουργίας	−20…+50°C

SK Rychlý návod

Nabíjačka prenosného počítača

ⓘ Viac informácií nájdete v rozšírenom návode online:**ned.is/nbau6501fbk**

Zoznam dielov [obrázok A]

- ⓘ Sietový napájací kábel
- Ⓜ Kábel na jednosmerný prúd
- Ⓜ Sietový napájací adaptér
- Ⓜ Jednosmerný konektor

Instalácia sieťového napájacieho adaptéra [Obrázok B]

- Pripojte ⓘ k Ⓜ.
- Pripojte Ⓜ k pravému Ⓜ.

ⓘ Správny jednosmerný konektor nájdete uvedený v pôvodnom návode na používanie prenosného počítača.

Teraz je výrobok pripravený na používanie.

Nabíjanie prenosného počítača [Obrázok C]

- Pripojte ⓘ k sieťovej elektrickej zásuvke.
- Pripojte Ⓜ k prenosnému počítaču.

Teraz sieťový napájací adaptér nabíja batériu a napája prenosný počítač.

Produkt	Nabíjačka prenosného počítača 65 W
Číslo výrobku	NBAU6501FBK v2
EAN	5412810314683
Rozmery (D x Š x V)	46 x 108 x 31 mm
Rozmery jednosmerného konektora	4.8 x 1.7 mm (18.5V) <p>5.5 x 2.5 mm (19.0V)</p> 5.5 x 3.0 mm (19.0V) <p>5.5 x 1.7 mm (19.0V)</p> 7.4 x 5.0 mm (19.5V) <p>4.5 x 3.0 mm (19.5V)</p> 7.4 x 5.0 mm (18.5V) <p>4.5 x 3.0 mm (19.5V)</p>
Hmotnosť	421 g
Výstupné napätie	20,00 VDC
Výstupný prúd	4,00 A
Napájanie	65 W
Prevádzková teplota	−20…+50 °C

CS Rychlý návod

Nabíječka notebooku

ⓘ Více informací najdete v rozšířeně příručce online: **ned.is/nbau6501fbk**

Seznam částí [obrázek A]

- ⓘ Kabel pro střídavý proud
- Ⓜ Kabel pro stejnosměrný proud
- Ⓜ Adaptér střídavého proudu
- Ⓜ Konektor stejnosměrného proudu

- Připojení adaptéru** [obrázek B]
- Připojte ⓘ na Ⓜ.
 - Připojte Ⓜ na správný Ⓜ.

ⓘ Správný stejnosměrný konektor je uveden v originální příručce k vašemu počítači.

Výrobek je nyní připraven k použití.

- Nabíjení notebooku** [obrázek C]
- Zapojte ⓘ do síťové zásuvky.
 - Zapojte Ⓜ do počítače.

Adaptér nyní nabíjí baterii a napájí počítač.

Produkt	Nabíječka notebooku 65 W
Číslo položky	NBAU6501FBK v2
EAN	5412810314683
Rozměry (D x Š x V)	46 x 108 x 31 mm
Rozměry konektoru stejnosměrného proudu	4.8 x 1.7 mm (18.5V) <p>5.5 x 2.5 mm (19.0V)</p> 5.5 x 3.0 mm (19.0V) <p>5.5 x 1.7 mm (19.0V)</p> 7.4 x 5.0 mm (19.5V) <p>4.5 x 3.0 mm (19.5V)</p> 7.4 x 5.0 mm (18.5V) <p>4.5 x 3.0 mm (19.5V)</p>
Hmotnost	421 g
Výstupní napětí	20,00 VDC
Výstupní proud	4,00 A
Napájení	65 W
Provozní teplota	−20…+50°C

RO Ghid rapid de inițiere

Încărcător pentru laptop

ⓘ Pentru informații suplimentare, consultați manualul extins, disponibil online: **ned.is/nbau6501fbk**

Lista pieselor [Imagine A]

- ⓘ Cablu de CA
- Ⓜ Cablu de CC
- Ⓜ Adaptor de CA
- Ⓜ Conector de CC

Instalarea adaptorului de CA [Imagine B]

- Conectați ⓘ cu Ⓜ.
- Conectați Ⓜ cu Ⓜ corect.

ⓘ Verificați în manualul original al laptopului pentru a afla care este conectorul de c.c. corect.

Produsul este acum pregătit pentru a fi folosit.

- Încărcarea laptopului** [Imagine C]
- Conectați ⓘ la priză.
 - Conectați Ⓜ la laptop.

Acum, adaptorul de CA încarcă bateria și alimentează laptopul.

Produs	Încărcător pentru laptop 65 W
Numărul articolului	NBAU6501FBK v2
EAN	5412810314683
Dimensiuni (L x l x h)	46 x 108 x 31 mm
Dimensiunile conectorului de CC	11 x 5.6 mm (20V) <p>4.5 x 3.0 mm (19.5V)</p> 4.5 x 3.0 mm (19.5V) <p>4.8 x 1.7 mm (18.5V)</p> 4.8 x 1.7 mm (18.5V) <p>5.5 x 1.7 mm (19V)</p> 5.5 x 2.5 mm (19V) <p>7.4 x 5.0 mm (19.5V)</p> 7.4 x 5.0 mm (18.5V)
Greutate	421 g
Tensiune de ieșire	20,00 VDC
Curent de ieșire	4,00 A
Putere	65 W
Temperatură de funcționare	−20…+50°C

