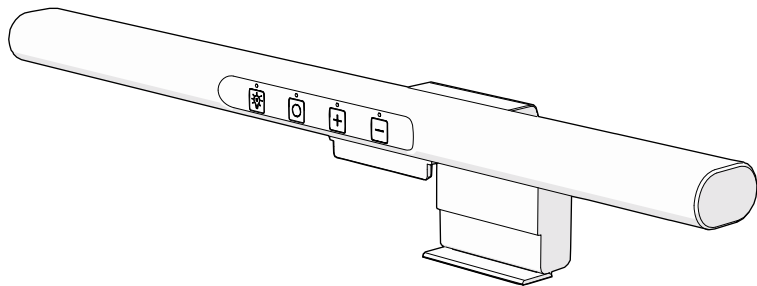


nedis

Computer clip light  
for use with notebook or monitor

NBML110BK

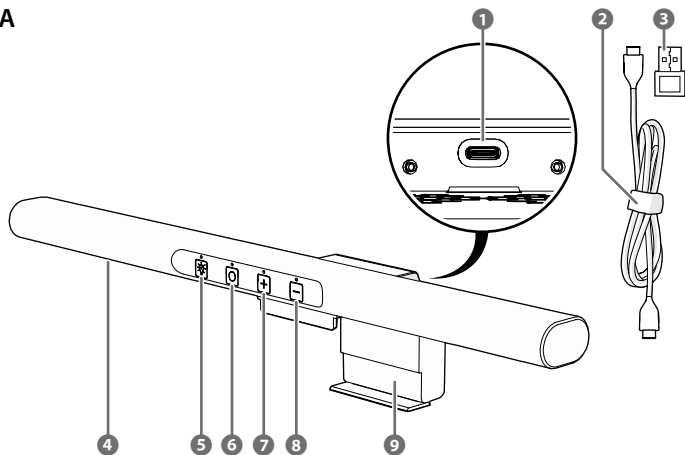
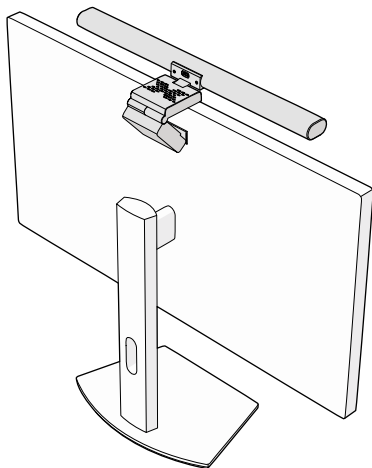


[ned.is/nbml110bk](http://ned.is/nbml110bk)



EN	Quick start guide	4
DE	Kurzanleitung	5
FR	Guide de démarrage rapide	6
NL	Snelstartgids	7
IT	Guida rapida all'avvio	8
ES	Guía de inicio rápido	9
PT	Guia de iniciação rápida	11
SV	Snabbstartsguide	12
FI	Pika-aloitusopas	13

NO	Hurtigguide	14
DA	Vejledning til hurtig start	15
HU	Gyors beüzemelési útmutató	16
PL	Przewodnik Szybki start	17
EL	Οδηγός γρήγορης εκκίνησης	18
SK	Rýchly návod	19
CS	Rychlý návod	20
RO	Ghid rapid de inițiere	21

**A****B**

# Computer clip light

NBML110BK



For more information see the extended manual online: [ned.is/nbml110bk](http://ned.is/nbml110bk)

## Intended use

This product is a clip-on light for laptops and computer monitors, with 5 different colour temperatures and 10 brightness levels.

This product is intended for indoor use only.

This product is intended to be used in household and similar applications such as kitchen areas.

This product is not intended for professional use.

Any modification of the product may have consequences for safety, warranty and proper functioning.

## Main parts (image A)

- |                          |                             |
|--------------------------|-----------------------------|
| 1 USB-C power port       | 6 Colour temperature button |
| 2 USB-C to USB-C cable   | 7 + Button                  |
| 3 USB-C to USB-A adapter | 8 - Button                  |
| 4 LED light              | 9 Clamping mechanism        |
| 5 Power button           |                             |

## Safety instructions

### WARNING

- Ensure you have fully read and understood the instructions in this document before you install or use the product. Keep the packaging and this document for future reference.
- Only use the product as described in this document.
- Do not open the product, there are no user serviceable parts inside.
- Do not immerse the product in water or other liquids.
- Do not expose the product to water, rain, moisture, or high humidity.
- Disconnect the product from the power source before service and when replacing parts.

- The light source of this product is not replaceable. Replace the product when the light source reaches its end of life.
- Do not use the product if a part is damaged or defective. Replace a damaged or defective product immediately.
- Do not let children play with the packaging material. Always keep the packaging material out of the reach of children.
- Always keep the power cable and the product away from usual walkways.
- Avoid direct eye exposure to the LED light diodes.
- Do not drop the product and avoid bumping.
- Do not use aggressive chemical cleaning agents when cleaning the product.
- Never mount the product on tubular material.

## Mounting the product (image B)

1. Open the clamping mechanism **A 9**.
  2. Place the product onto the monitor.
  3. Close the clamping mechanism **A 9** to secure the product onto the monitor.
  4. Plug the USB-C cable **A 2** into the USB-C power port **A 1**.
  5. Plug the other end of the USB-C cable **A 2** into a computer or power adapter.
- i** Adjust the angle of the product by manually tilting the LED light **A 4**.

## Using the product

- Press the power button **A 5** to switch the product on or off.
- Press the colour temperature button **A 6** to change the colour temperature of the light.
- Press the + button **A 7** to increase the brightness.
- Press and hold the + button **A 7** to set the light to the maximum brightness.
- Press the - button **A 8** to decrease the brightness.
- Press and hold the - button **A 8** to set the light to the minimum brightness.

## Disposal



The product is designated for separate collection at an appropriate collection point. Do not dispose of the product with household waste.

For more information, contact the retailer or the local authority responsible for the waste management.

## DE Kurzanleitung

## Computer-Clip-Leuchte

NBML110BK



Weitere Informationen finden Sie in der erweiterten Anleitung online: [ned.is/nbml110bk](http://ned.is/nbml110bk)

## Bestimmungsgemäße Verwendung

Dieses Produkt ist eine Ansteckleuchte für Laptops und Computermonitore mit 5 verschiedenen Farbtemperaturen und 10 Helligkeitsstufen.

Dieses Produkt ist nur zur Verwendung in Innenräumen gedacht.

Dieses Produkt ist zur Verwendung in Privathaushalten und vergleichbaren Umgebungen wie Küchenbereichen gedacht.

Dieses Produkt ist nicht für den professionellen Einsatz gedacht.

Jegliche Modifikation des Produkts kann Folgen für die Sicherheit, Garantie und ordnungsgemäße Funktionalität haben.

## Hauptbestandteile (Abbildung A)

- |   |                         |   |                 |
|---|-------------------------|---|-----------------|
| 1 | USB-C Stromanschluss    | 5 | Ein/Aus-Taste   |
| 2 | USB-C-auf-USB-C-Kabel   | 6 | Taste           |
| 3 | USB-C auf USB-A Adapter | 7 | + Taste         |
| 4 | LED-Licht               | 8 | - Taste         |
|   |                         | 9 | Klemmechanismus |

## Sicherheitshinweise

### ⚠️ WARNUNG

- Vergewissern Sie sich, dass Sie die Anweisungen in diesem Dokument vollständig gelesen und

verstanden haben, bevor Sie das Produkt installieren oder verwenden. Heben Sie die Verpackung und dieses Dokument zum späteren Nachschlagen auf.

- Verwenden Sie das Produkt nur wie in diesem Dokument beschrieben.
- Öffnen Sie das Produkt nicht. Es befinden sich keine vom Benutzer zu wartenden Teile im Inneren.
- Tauchen Sie das Produkt nicht in Wasser oder andere Flüssigkeiten.
- Setzen Sie das Produkt nicht Wasser, Regen, Feuchtigkeit oder hoher Luftfeuchtigkeit aus.
- Trennen Sie das Produkt vor Wartungsarbeiten und beim Austausch von Teilen von der Stromversorgung.
- Die Lichtquelle dieses Produkts kann nicht gewechselt werden. Ersetzen Sie das Produkt, wenn die Lichtquelle das Ende der Lebensdauer erreicht hat.
- Verwenden Sie das Produkt nicht, wenn ein Teil beschädigt ist oder es einen Mangel aufweist. Ersetzen Sie ein beschädigtes oder defektes Produkt unverzüglich.
- Lassen Sie Kinder nicht mit dem Verpackungsmaterial spielen. Halten Sie das Verpackungsmaterial stets außer Reichweite von Kindern.
- Halten Sie das Stromkabel und das Produkt von üblichen Laufwegen fern.
- Vermeiden Sie es, direkt in die LED-Lichtdioden zu blicken.
- Lassen Sie das Produkt nicht herunterfallen und vermeiden Sie Kollisionen.
- Verwenden Sie zur Reinigung des Produkts keine aggressiven chemischen Reinigungsmittel.
- Montieren Sie das Produkt niemals auf rohrförmigem Material.

## Montage des Produkts (Abbildung B)

- Öffnen Sie den Klemmechanismus **A9**.
- Legen Sie das Produkt auf den Monitor.
- Schließen Sie den Klemmechanismus **A9** um das Produkt am Monitor zu befestigen.
- Stecken Sie das USB-C-Kabel **A2** in den USB-C-Stromanschluss **A1**.

5. Stecken Sie das andere Ende des USB-C-Kabels **A2** in einen Computer oder einen Stromadapter ein.
- 1 Stellen Sie den Winkel des Produkts durch manuelles Kippen der LED-Leuchte ein. **A4**.

## Verwenden des Produkts

- Drücken Sie die Netztaaste **A5** um das Gerät ein- oder auszuschalten.
- Drücken Sie die Taste für die Farbtemperatur **A6** um die Farbtemperatur des Lichts zu ändern.
- Drücken Sie die Taste + **A7** um die Helligkeit zu erhöhen.
- Drücken und halten Sie die Taste + **A7** um das Licht auf die maximale Helligkeit einzustellen.
- Drücken Sie die - Taste **A8** um die Helligkeit zu verringern.
- Drücken und halten Sie die - Taste **A8** um das Licht auf die minimale Helligkeit einzustellen.

## Entsorgung



Dieses Produkt muss an einer entsprechenden Sammelstelle zur Entsorgung abgegeben werden.

Entsorgen Sie das Produkt nicht mit dem Haushaltsabfall.

Weitere Informationen erhalten Sie beim Verkäufer oder der für die Abfallwirtschaft verantwortlichen örtlichen Behörde.

## FR Guide de démarrage rapide

## Lampe à pince pour ordinateur

NBML110BK



Pour plus d'informations, consultez le manuel détaillé en ligne : [ned.is/nbml110bk](http://ned.is/nbml110bk)

## Utilisation prévue

Ce produit est une lampe à clipser pour les ordinateurs portables et les écrans d'ordinateur, avec 5 températures de couleur différentes et 10 niveaux de luminosité.

Ce produit est prévu pour un usage intérieur uniquement.

Ce produit est destiné à être utilisé dans des applications domestiques et similaires telles que des cuisines.

Ce produit n'est pas destiné à un usage professionnel.

Toute modification du produit peut avoir des conséquences sur la sécurité, la garantie et le bon fonctionnement.

## Pièces principales (image A)

- |                               |                                    |
|-------------------------------|------------------------------------|
| 1 Port d'alimentation USB-C   | 6 Touche de température de couleur |
| 2 Câble USB-C vers USB-C      | 7 Bouton +                         |
| 3 Adaptateur USB-C vers USB-A | 8 Bouton -                         |
| 4 Lampe LED                   | 9 Mécanisme de serrage             |
| 5 Bouton d'alimentation       |                                    |

## Consignes de sécurité

### **A** AVERTISSEMENT

- Assurez-vous d'avoir entièrement lu et compris les instructions de ce document avant d'installer ou d'utiliser le produit. Conservez l'emballage et le présent document pour référence ultérieure.
- Utilisez le produit uniquement comme décrit dans le présent document.
- N'ouvrez pas le produit, il ne contient aucune pièce réparable par l'utilisateur.
- N'immergez pas le produit dans l'eau ou d'autres liquides.
- Ne pas exposer le produit à l'eau, à la pluie, à la moiteur ou à une humidité élevée.
- Débranchez le produit de la source d'alimentation avant tout entretien et lors du remplacement de pièces.
- La source lumineuse de ce produit n'est pas remplaçable. Remplacez le produit lorsque la source lumineuse atteint sa fin de vie.
- Ne pas utiliser le produit si une pièce est endommagée ou défectueuse. Remplacez immédiatement un produit endommagé ou défectueux.

- Ne pas laisser d'enfants jouer avec les matériaux d'emballage. Toujours tenir les matériaux d'emballage hors de portée des enfants.
- Maintenez toujours le câble d'alimentation et le produit éloignés des passages habituels.
- Évitez l'exposition directe des yeux aux diodes de la lampe LED.
- Ne pas laisser tomber le produit et éviter de le cogner.
- Ne pas utiliser de produits de nettoyage chimiques agressifs lors du nettoyage du produit.
- Ne jamais monter le produit sur un matériau tubulaire.

## Montage du produit (image B)

1. Ouvrir le mécanisme de serrage **A 9**.
  2. Placez le produit sur le moniteur.
  3. Fermez le mécanisme de serrage **A 9** pour fixer le produit sur le moniteur.
  4. Branchez le câble USB-C **A 2** dans le port d'alimentation USB-C **A 1**.
  5. Branchez l'autre extrémité du câble USB-C **A 2** à un ordinateur ou à un adaptateur d'alimentation.
- i** Ajustez l'angle du produit en inclinant manuellement la lumière LED. **A 4**.

## Utiliser le produit

- Appuyez sur le bouton d'alimentation **A 5** pour allumer ou éteindre le produit.
- Appuyez sur la touche de température de couleur **A 6** pour modifier la température de couleur de la lumière.
- Appuyez sur le bouton + pour augmenter la luminosité. **A 7** pour augmenter la luminosité.
- Appuyez sur la touche + et maintenez-la enfoncée **A 7** pour régler la lumière sur la luminosité maximale.
- Appuyez sur le bouton - pour diminuer la luminosité. **A 8** pour diminuer la luminosité.
- Appuyez sur la touche - et maintenez-la enfoncée **A 8** pour régler la lumière sur la luminosité minimale.

## Traitement des déchets



Le produit doit être jeté séparément des ordures ménagères dans un point de collecte approprié. Ne jetez pas le produit avec les ordures ménagères ordinaires.

Pour plus d'informations, contactez le distributeur ou l'autorité locale responsable de la gestion des déchets.

**NL** Snelstartgids

## Computer clip licht

NBML110BK



Zie voor meer informatie de uitgebreide handleiding online: [ned.is/nbml110bk](http://ned.is/nbml110bk)

## Bedoeld gebruik

Dit product is een clip-on lampje voor laptops en computermonitoren, met 5 verschillende kleurtemperaturen en 10 helderheidsniveaus. Dit product is uitsluitend bedoeld voor gebruik binnenshuis.

Dit product is bedoeld voor gebruik in huishoudelijke en soortgelijke toepassingen, zoals in de keuken.

Dit product is niet bedoeld voor professioneel gebruik.

Elke wijziging van het product kan gevolgen hebben voor de veiligheid, garantie en correcte werking.

## Belangrijkste onderdelen (afbeelding A)

- |                                   |                               |
|-----------------------------------|-------------------------------|
| <b>1</b> USB-C-stroompoort        | <b>5</b> Aan-/uitknop         |
| <b>2</b> USB-C naar USB-C kabel   | <b>6</b> Kleurtemperatuurknop |
| <b>3</b> USB-C naar USB-A adapter | <b>7</b> + knop               |
| <b>4</b> LED lamp                 | <b>8</b> - knop               |
|                                   | <b>9</b> Klemmechanisme       |

## Veiligheidsvoorschriften

### **WAARSCHUWING**

- Zorg ervoor dat u de instructies in dit document volledig gelezen en begrepen heeft voordat u het product installeert of gebruikt. Bewaar de verpakking en dit document voor toekomstig gebruik.

- Gebruik het product alleen zoals in dit document beschreven.
- Open het product niet. Er zitten geen onderdelen in die door de gebruiker te onderhouden zijn.
- Dompel het product niet onder in water of andere vloeistoffen.
- Stel het product niet bloot aan water, regen, vocht of hoge luchtvochtigheid.
- Haal de stekker van het product uit de voedingsbron voor onderhoud en bij het vervangen van onderdelen.
- De lichtbron van dit product is niet vervangbaar. Wanneer de lichtbron het einde van zijn levensduur heeft bereikt, moet het product worden vervangen.
- Gebruik het product niet als een onderdeel beschadigd of defect is. Vervang een beschadigd of defect product onmiddellijk.
- Laat kinderen niet met het verpakkingsmateriaal spelen. Houd het verpakkingsmateriaal altijd buiten het bereik van kinderen.
- Houd het netsnoer en het product altijd uit de buurt van de gangbare looppaden.
- Vermijd directe blootstelling van de ogen aan de dioden van het LED-lampje.
- Laat het product niet vallen en voorkom stoten.
- Gebruik bij het reinigen van het product geen agressieve chemische reinigingsmiddelen.
- Monteer het product nooit op buismateriaal.

## Het product bevestigen (afbeelding B)

1. Open het klemmechanisme **A 9**.
  2. Plaats het product op de monitor.
  3. Sluit het klemmechanisme **A 9** om het product op de monitor vast te zetten.
  4. Sluit de USB-C-kabel **A 2** in de USB-C voedingspoort **A 1**.
  5. Sluit het andere uiteinde van de USB-C-kabel **A 2** in een computer of voedingsadapter.
- 1** Pas de hoek van het product aan door de LED-lamp handmatig te kantelen **A 4**.

## Het product gebruiken

- Druk op de aan/uit-knop **A 5** om het product in of uit te schakelen.
- Druk op de kleurtemperatuurknop **A 6** om de

kleurtemperatuur van het licht te wijzigen.

- Druk op de knop + **A 7** om de helderheid te verhogen.
- Houd de knop + ingedrukt **A 7** om het licht in te stellen op de maximale helderheid.
- Druk op de -knop **A 8** om de helderheid te verlagen.
- Houd de -knop ingedrukt **A 8** om het licht in te stellen op de minimale helderheid.

## Afdanking



Het product is bestemd voor gescheiden inzameling bij een hiertoe aangewezen verzamelpunt. Gooi het product niet weg bij het huishoudelijk afval.

Neem voor meer informatie contact op met de verkoper of de lokale overheid die verantwoordelijk is voor het afvalbeheer.

## IT Guida rapida all'avvio

## Clip luminosa per computer

NBML110BK



Per maggiori informazioni vedere il manuale esteso online: [ned.is/nbml110bk](http://ned.is/nbml110bk)

## Uso previsto

Questo prodotto è una luce a clip per computer portatili e monitor, con 5 diverse temperature di colore e 10 livelli di luminosità.

Questo prodotto è inteso solo per utilizzo in interni. Questo prodotto è inteso per l'utilizzo domestico o equivalente, ad esempio in aree di cottura.

Il prodotto non è inteso per utilizzi professionali. Eventuali modifiche al prodotto possono comportare conseguenze per la sicurezza, la garanzia e il corretto funzionamento.

## Parti principali (immagine A)

- |                                       |                                      |
|---------------------------------------|--------------------------------------|
| <b>1</b> Porta di alimentazione USB-C | <b>3</b> Adattatore da USB-C a USB-A |
| <b>2</b> Cavo da USB-C a USB-C        | <b>4</b> Spia LED                    |
|                                       | <b>5</b> Pulsante di accensione      |



- 6 Pulsante temperatura colore
- 7 Pulsante +
- 8 Pulsante -
- 9 Meccanismo di serraggio

## Istruzioni di sicurezza

### **A** ATTENZIONE

- Assicurarsi di aver letto e compreso pienamente le istruzioni presenti nel documento prima di installare o utilizzare il prodotto. Conservare la confezione e il presente documento per farvi riferimento in futuro.
- Utilizzare il prodotto solo come descritto nel presente documento.
- Non aprire il prodotto: all'interno non sono presenti parti riparabili dall'utente.
- Non immergere il prodotto in acqua o altri liquidi.
- Non esporre il prodotto all'acqua, alla pioggia, all'umidità o all'umidità elevata.
- Scollegare il prodotto dalla sorgente di alimentazione prima di effettuare la manutenzione e durante la sostituzione delle parti.
- La sorgente luminosa di questo prodotto non è sostituibile. Sostituire il prodotto quando la sorgente luminosa raggiunge il suo fine vita.
- Non utilizzare il prodotto se una parte è danneggiata o difettosa. Sostituire immediatamente un prodotto danneggiato o difettoso.
- Non lasciare che i bambini giochino con i materiali di imballaggio. Tenere sempre i materiali di imballaggio lontano dalla portata dei bambini.
- Tenere sempre il cavo di alimentazione e il prodotto lontani dai luoghi in cui si è soliti camminare.
- Evitare di esporre direttamente gli occhi ai diodi LED.
- Non far cadere il prodotto ed evitare impatti.
- Non usare detergenti chimici aggressivi durante la pulizia del prodotto.
- Non montare mai il prodotto su materiale tubolare.

## Montaggio del prodotto (immagine B)

1. Aprire il meccanismo di bloccaggio **A** 9.

2. Posizionare il prodotto sul monitor.
  3. Chiudere il meccanismo di fissaggio **A** 9 per fissare il prodotto sul monitor.
  4. Collegare il cavo USB-C **A** 2 nella porta di alimentazione USB-C **A** 1.
  5. Collegare l'altra estremità del cavo USB-C **A** 2 in un computer o in un adattatore di corrente.
- i** Regolare l'angolazione del prodotto inclinando manualmente la luce LED. **A** 4.

## Utilizzo del prodotto

- Premere il pulsante di accensione **A** 5 per accendere o spegnere il prodotto.
- Premere il pulsante della temperatura di colore **A** 6 per modificare la temperatura di colore della luce.
- Premere il pulsante + **A** 7 per aumentare la luminosità.
- Tenere premuto il pulsante + **A** 7 per impostare la luce alla massima luminosità.
- Premere il pulsante - **A** 8 per diminuire la luminosità.
- Tenere premuto il pulsante - **A** 8 per impostare la luce sulla luminosità minima.

## Smaltimento



Questo prodotto è soggetto a raccolta differenziata nei punti di raccolta appropriati. Non smaltire il prodotto con i rifiuti domestici.

Per maggiori informazioni, contattare il rivenditore o le autorità locali responsabili per la gestione dei rifiuti.

## ES Guía de inicio rápido

## Luz de clip para ordenador

NBML110BK



Para más información, consulte el manual ampliado en línea: [ned.is/nbml110bk](http://ned.is/nbml110bk)

## Uso previsto per il fabbricante

Este producto es una luz con clip para portátiles y monitores de ordenador, con 5 temperaturas de color diferentes y 10 niveles de brillo.

Este producto está diseñado únicamente para uso en interiores.

Este producto está diseñado para ser utilizado en aplicaciones domésticas y similares, como en zonas de la cocina.

Este producto no está diseñado para un uso profesional.

Cualquier modificación del producto puede tener consecuencias para la seguridad, la garantía y el funcionamiento adecuado.

## Partes principales (imagen A)

- |                                |                                 |
|--------------------------------|---------------------------------|
| 1 Puerto de alimentación USB-C | 6 Botón de temperatura de color |
| 2 Cable USB-C a USB-C          | 7 Botón +                       |
| 3 Adaptador de USB-C a USB-A   | 8 Botón -                       |
| 4 Indicador LED                | 9 Mecanismo de sujeción         |
| 5 Botón de encendido           |                                 |

## Instrucciones de seguridad

### ADVERTENCIA

- Asegúrese de que ha leído y entendido completamente las instrucciones en este documento antes de instalar o utilizar el producto. Guarde el embalaje y este documento para futuras consultas.
- Utilice el producto únicamente tal como se describe en este documento.
- No abra el producto, no existen piezas en el interior que puedan ser reparadas por el usuario.
- No sumerja el producto en agua ni en otros líquidos.
- No exponga el producto al agua, a la lluvia o a humedad elevada.
- Desconecte el producto de la fuente de alimentación antes de hacer una revisión y al sustituir piezas.
- No se puede cambiar la fuente de luz. Reemplace el producto cuando la fuente de luz llegue al final de su vida útil.
- No use el producto si alguna pieza está dañada o presenta defectos. Sustituya inmediatamente un producto si presenta daños o está defectuoso.
- No permita que los niños jueguen con el material de embalaje. Mantenga el material de embalaje siempre fuera del alcance de los niños.

- Mantenga siempre el cable de alimentación y el producto alejados de los pasajes habituales.
- Evite la exposición directa de los ojos a los diodos de luz LED.
- No deje caer el producto y evite que sufra golpes.
- No utilice productos químicos agresivos para limpiar el producto.
- Nunca monte el producto sobre material tubular.

## Montaje del producto (imagen B)

1. Abra el mecanismo de sujeción **A 9**.
  2. Coloque el producto en el monitor.
  3. Cierre el mecanismo de sujeción **A 9** para fijar el producto al monitor.
  4. Enchufa el cable USB-C **A 2** en el puerto de alimentación USB-C **A 1**.
  5. Enchufa el otro extremo del cable USB-C **A 2** en un ordenador o adaptador de corriente.
- i** Ajuste el ángulo del producto inclinando manualmente la luz LED **A 4**.

## Uso del producto

- Pulse el botón de encendido **A 5** para encender o apagar el producto.
- Pulse el botón de temperatura de color **A 6** para cambiar la temperatura de color de la luz.
- Pulse la tecla + **A 7** para aumentar el brillo.
- Mantenga pulsado el botón + **A 7** para ajustar la luz al brillo máximo.
- Pulse el botón **A 8** para disminuir el brillo.
- Mantenga pulsado el botón - **A 8** para ajustar la luz al brillo mínimo.

## Eliminación



El producto está diseñado para desecharlo por separado en un punto de recogida adecuado. No se deshaga del producto con la basura doméstica. Para obtener más información, póngase en contacto con el vendedor o la autoridad local responsable de la eliminación de residuos.

## Luz de clipe para computador

NBML110BK



Para mais informações, consulte a versão alargada do manual on-line: [ned.is/nbml110bk](http://ned.is/nbml110bk)

### Utilização prevista

Este produto é uma luz de encaixe para computadores portáteis e monitores de computador, com 5 temperaturas de cor diferentes e 10 níveis de luminosidade.

Este produto destina-se apenas a utilização interior. Este produto destina-se a ser utilizado em aplicações domésticas e similares, tais como zonas de cozinha. Este produto não se destina a utilização profissional. Qualquer alteração do produto pode ter consequências em termos de segurança, garantia e funcionamento adequado.

### Peças principais (imagem A)

- |                              |                               |
|------------------------------|-------------------------------|
| 1 Porta de alimentação USB-C | 5 Botão de ligar/desligar     |
| 2 Cabo USB-C para USB-C      | 6 Botão de temperatura de cor |
| 3 Adaptador USB-C para USB-A | 7 Botão +                     |
| 4 Luz LED                    | 8 Botão -                     |
|                              | 9 Mecanismo de fixação        |

### Instruções de segurança

#### AVISO

- Certifique-se de que leu e compreendeu as instruções deste documento na íntegra antes de instalar ou utilizar o produto. Guarde a embalagem e este documento para referência futura.
- Utilize o produto apenas conforme descrito neste documento.
- Não abra o produto, este não contém peças reparáveis pelo utilizador.
- Não mergulhe o produto em água ou outros líquidos.
- Não exponha o produto a água, chuva, humidade ou humidade elevada.

- Desligue o produto da fonte de alimentação antes de efetuar a manutenção ou substituir peças.
- A fonte de luz deste produto não é substituível. Substitua o produto quando a fonte de luz chegar ao fim da sua vida útil.
- Não utilize o produto caso uma peça esteja danificada ou defeituosa. Substitua imediatamente um produto danificado ou defeituoso.
- Não deixe as crianças brincarem com o material de embalagem. Mantenha sempre o material de embalagem fora do alcance das crianças.
- Mantenha sempre o cabo de alimentação e o produto afastado de locais de passagem habitual.
- Evite a exposição direta dos olhos aos diodos LED.
- Não deixe cair o produto e evite impactos.
- Não utilize agentes químicos de limpeza agressivos durante a limpeza.
- Nunca montar o produto em material tubular.

### Instalação do produto (imagem B)

1. Abrir o mecanismo de aperto **A 9**.
  2. Colocar o produto no monitor.
  3. Fechar o mecanismo de fixação **A 9** para fixar o produto no monitor.
  4. Ligar o cabo USB-C **A 2** na porta de alimentação USB-C **A 1**.
  5. Ligue a outra extremidade do cabo USB-C **A 2** a um computador ou a um adaptador de corrente.
- i** Ajuste o ângulo do produto inclinando manualmente a luz LED **A 4**.

### Utilização do produto

- Prima o botão de alimentação **A 5** para ligar ou desligar o produto.
- Prima o botão da temperatura da cor **A 6** para alterar a temperatura da cor da luz.
- Prima o botão + **A 7** para aumentar o brilho.
- Prima e mantenha premido o botão + **A 7** para definir a luz para o brilho máximo.
- Prima o botão - para diminuir o brilho. **A 8** para diminuir o brilho.
- Prima e mantenha premido o botão - **A 8** para colocar a luz no brilho mínimo.

## Eliminação



O produto deve ser eliminado separadamente num ponto de recolha apropriado. Não elimine este produto juntamente com o lixo doméstico. Para obter mais informações, contacte o revendedor ou o organismo local responsável pela gestão de resíduos.

SV

## Snabbstartsguide

## Datorlampa med clip

NBML110BK



För ytterligare information, se den utökade manualen online: [ned.is/nbml110bk](http://ned.is/nbml110bk)

## Avsedd användning

Denna produkt är en clip-on-lampa för bärbara datorer och datorskärmar, med 5 olika färgtemperaturer och 10 ljusstyrkenivåer. Denna produkt är endast avsedd för användning inomhus.

Denna produkt är avsedd för användning i hemmiljö och liknande applikationer såsom köksutrymmen. Denna produkt är inte avsedd för professionellt bruk. Modifiering av produkten kan medföra konsekvenser för säkerhet, garanti och korrekt funktion.

## Huvuddelar (bild A)

- |   |                          |   |                          |
|---|--------------------------|---|--------------------------|
| 1 | USB-C-strömport          | 5 | Kraftknapp               |
| 2 | USB-C till USB-C-kabel   | 6 | Knapp för färgtemperatur |
| 3 | USB-C till USB-A adapter | 7 | (+)-knapp                |
| 4 | LED-lampa                | 8 | (-)-knapp                |
|   |                          | 9 | Klämmekanism             |

## Säkerhetsanvisningar

### **A** VARNING

- Säkerställ att du har läst och förstått alla instruktioner i detta dokument innan du installerar och använder produkten. Behåll förpackningen och detta dokument som framtida referens.
- Använd produkten endast enligt anvisningarna i detta dokument.
- Öppna inte upp produkten. Det finns inga

invändiga delar som användaren kan serva på egen hand.

- Sänk inte ner produkten i vatten eller annan vätska.
- Exponera inte produkten till vatten, regn eller fukt eller hög fukthalt.
- Koppla bort produkten från kraftkällan före service och utbyte av delar.
- Ljuskällan i denna produkt kan inte bytas ut. Byt ut produkten när ljuskällans livslängd når sitt slut.
- Använd inte produkten om en del är skadad eller defekt. Byt omedelbart ut en skadad eller defekt produkt.
- Barn får inte leka med emballaget. Håll alltid emballaget utom räckhåll för barn.
- Håll alltid nätsladden och produkten borta från gångbanor som vanligtvis används.
- Undvik direkt ögonexponering för LED-lysdioderna.
- Tappa inte produkten och skydda den mot slag.
- Använd aldrig aggressiva kemiska rengöringsmedel när du rengör produkten.
- Montera aldrig produkten på porörmigt material.

## Montera produkten (bild B)

- Öppna klämmekanismen **A** 9.
  - Placera produkten på bildskärmen.
  - Stäng klämmekanismen **A** 9 för att fästa produkten på monitorn.
  - Anslut USB-C-kabeln **A** 2 i USB-C-strömuttaget **A** 1.
  - Anslut den andra änden av USB-C-kabeln **A** 2 i en dator eller nätadapter.
- i** Justera produktens vinkel genom att manuellt luta LED-lampan **A** 4.

## Att använda produkten

- Tryck på strömbrytaren **A** 5 för att slå på eller stänga av produkten.
- Tryck på knappen för färgtemperatur **A** 6 för att ändra ljusets färgtemperatur.
- Tryck på knappen + för att **A** 7 för att öka ljusstyrkan.
- Håll knappen + intryckt **A** 7 för att ställa in ljuset på maximal ljusstyrka.
- Tryck på knappen - för att **A** 8 för att minska ljusstyrkan.

- Häll knappen - intryckt **A8** för att ställa in ljuset på minsta möjliga ljusstyrka.

## Bortskaffning



Produkten är avsedd för separat insamling vid en lämplig återvinningscentral. Släng inte denna produkt bland vanligt hushållsavfall. För mer information, kontakta återförsäljaren eller lokal myndighet med ansvar för avfallshantering.

FI

## Pika-aloitusopas

## Tietokoneen leikkeen valo

NBML110BK



Katso tarkemmat tiedot käyttöoppaan laajemmasta verkkoversiosta: [ned.is/nbml110bk](http://ned.is/nbml110bk)

## Käyttötarkoitus

Tämä tuote on kannettavaan tietokoneisiin ja tietokonekäyttöihin kiinnitettävä valaisin, jossa on 5 eri värilämpötilaa ja 10 kirkkaustasoa.

Tämä tuote on tarkoitettu vain sisäkäyttöön.

Tuote on tarkoitettu käytettäväksi kotitalouksissa ja muissa vastaavissa keittiöissä.

Tätä tuotetta ei ole tarkoitettu ammattikäyttöön.

Tuotteen muutokset voivat vaikuttaa turvallisuuteen, takuuseen ja asianmukaiseen toimintaan.

## Tärkeimmät osat (kuva A)

- |                       |                        |
|-----------------------|------------------------|
| 1 USB-C-virtaportti   | 5 Virtapainike         |
| 2 USB-C-USB-C-kaapeli | 6 Värilämpötilapainike |
| 3 USB-C-USB-A-sovitin | 7 Painike +            |
| 4 LED-valo            | 8 Painike -            |
|                       | 9 Kiinnitysmekanismi   |

## Turvallisuusohjeet

### VAROITUS

- Huolehdi siitä, että olet lukenut ja ymmärtänyt tämän asiakirjan sisältämät ohjeet kokonaan ennen kuin asennat tuotteen tai käytät sitä. Säilytä pakkaus ja tämä asiakirja tulevaa tarvetta varten.

- Käytä tuotetta vain tässä asiakirjassa kuvatus mukaisesti.
- Älä avaa tuotetta; sen sisällä ei ole osia, joita käyttäjä voisi huoltaa.
- Älä upota tuotetta veteen tai muuhun nesteeseen.
- Älä altista tuotetta vedelle, sateelle, korkealle ilmakesteudelle tai muulle kosteudelle.
- Irrota tuote virtalähteestä ennen huoltoa ja osien vaihtamista.
- Tämän tuotteen valonlähdeä ei voi vaihtaa. Hanki tilalle uusi tuote, kun valonlähde saavuttaa käyttöikänsä pään.
- Älä käytä tuotetta, jos jokin sen osa on vaurioitunut tai viallinen. Vaihda vahingoittunut tai viallinen tuote välittömästi.
- Älä anna lasten leikkiä pakkausmateriaaleilla. Pidä pakkausmateriaalit aina poissa lasten ulottuvilta.
- Pidä virtajohto ja tuote aina poissa paikoista, joissa kuljetaan paljon.
- Vältä suoraa silmien altistumista LED-valodiodeille.
- Varo pudottamasta ja tönäisemästä tuotetta.
- Älä käytä tuotteen puhdistamiseen voimakkaita kemiallisia puhdistusaineita.
- Älä koskaan kiinnitä tuotetta putkimateriaaliin.

## Tuotteen kiinnittäminen (kuva B)

1. Avaa kiinnitysmekanismi **A9**.
  2. Aseta tuote monitorin päälle.
  3. Sulje kiinnitysmekanismi **A9** kiinnittäksesi tuotteen näyttöön.
  4. Liitä USB-C-kaapeli **A2** USB-C-virtaporttiin **A1**.
  5. Liitä USB-C-kaapelin toinen pää **A2** tietokoneeseen tai virtalähteeseen.
- i** Säädä tuotteen kulmaa kallistamalla LED-valoa manuaalisesti. **A4**.

## Tuotteen käyttäminen

- Paina virtapainiketta **A5** kytkääksesi tuotteen päälle tai pois päältä.
- Paina värilämpötilapainiketta **A6** muuttaaksesi valon värilämpötilaa.
- Paina ++painiketta **A7** lisätäksesi kirkkautta.
- Pidä ++painiketta painettuna **A7** asettaaksesi valon maksimikirkkauteen.

- Paina --painiketta **A 8** vähentääksesi kirkkautta.
- Pidä --painiketta painettuna **A 8** asettaaksesi valon minimikirkkauteen.

## Jätehuolto



Tämä tuote tulee toimittaa hävitettäväksi asianmukaiseen keräyspisteeseen. Tuotetta ei saa hävittää kotitalousjätteen mukana. Lisätietoja antaa jälleenmyyjä tai paikallinen jätehuollosta vastaava viranomainen.

## NO Hurtigguide

## Lysklips til datamaskin

NBML110BK



For mer informasjon, se den fullstendige bruksanvisningen på nett: [ned.is/nbml110bk](http://ned.is/nbml110bk)

## Tiltenkt bruk

Dette produktet er en klipsbar lampe for bærbare datamaskiner og dataskjermer, med 5 ulike fargetemperaturer og 10 lysstyrkenivåer.

Dette produktet er kun tiltenkt innendørs bruk. Dette produktet er tiltenkt å brukes i hjemmemiljøer og lignende bruksområder, for eksempel kjøkkenområder.

Dette produktet er ikke tiltenkt profesjonelt bruk. Eventuelle modifikasjoner av produktet kan ha konsekvenser for sikkerhet, garanti og funksjon.

## Hoveddeler (bilde A)

- |                           |                             |
|---------------------------|-----------------------------|
| 1 USB C-strømport         | 5 På/av-knapp               |
| 2 USB-C til USB-C-kabel   | 6 Knapp for fargetemperatur |
| 3 USB-C til USB-A-adapter | 7 +-knapp                   |
| 4 LED-lys                 | 8 --knapp                   |
|                           | 9 Klemmemekanisme           |

## Sikkerhetsinstruksjoner

### ⚠ ADVARSEL

- Sørg for at du har lest og forstått instruksjonene i dette dokumentet før du installerer eller bruker produktet. Ta vare på emballasjen og dette

dokumentet for fremtidig referanse.

- Produktet skal kun brukes som beskrevet i dette dokumentet.
- Produktet må ikke åpnes, det har ingen deler inni som kan repareres.
- Produktet må ikke nedsenkes i vann eller annen væske.
- Ikke utsett produktet for vann, regn, fuktighet eller høy luftfuktighet.
- Koble produktet fra strømkilden før vedlikehold utføres og når deler skal skiftes ut.
- Lyskilden til dette produktet kan ikke skiftes ut. Skift ut produktet når lyskilden har nådd slutten på sin levetid.
- Ikke bruk produktet hvis det er skadet eller defekt. Bytt ut et skadet eller defekt produkt med det samme.
- Ikke la barn leke med emballasjen. Emballasjen må alltid være utilgjengelig for barn.
- Hold alltid strømkabelen og produktet unna steder der personer vanligvis går.
- Unngå at øynene eksponeres direkte for LED-dioder.
- Ikke mist produktet, og forhindre at det slås borti andre gjenstander.
- Bruk ikke sterke rengjøringsmidler til å rengjøre produktet.
- Monter aldri produktet på rørfremt materiale.

## Feste produktet (bilde B)

1. Åpne klemmemekanismen **A 9**.
  2. Plasser produktet på skjermen.
  3. Lukk klemmemekanismen **A 9** for å feste produktet på skjermen.
  4. Koble USB-C-kabelen **A 2** inn i USB-C-strømporten **A 1**.
  5. Koble den andre enden av USB-C-kabelen **A 2** til datamaskin eller strømadapter.
- i** Juster vinkelen på produktet ved å vippe LED-lyset manuelt. **A 4**.

## Bruk av produktet

- Trykk på av/på-knappen **A 5** for å slå produktet av eller på.
- Trykk på knappen for fargetemperatur **A 6** for å endre fargetemperaturen på lyset.
- Trykk på +-knappen **A 7** for å øke lysstyrken.

- Tryk på +-knappen og hold den inne **A7** for å stille inn lyset til maksimal lysstyrke.
- Tryk på -knappen **A8** for å redusere lysstyrken.
- Tryk på +-knappen og hold den inne **A8** for å stille inn lyset på laveste lysstyrke.

## Kassering



Produktet må avhendes på egnede oppsamlingssteder. Du må ikke avhende produktet som husholdningsavfall.

Ta kontakt med leverandøren eller lokale myndigheter hvis du ønsker mer informasjon om avhending.

## DA Veiledning til hurtig start

### Lys til computerklips

NBML110BK



Yderligere opplysninger finnes i den utvidede manual online: [ned.is/nbml110bk](http://ned.is/nbml110bk)

### Tilsigtede bruk

Dette produkt er et clip-on-lys til bærbare computere og computerskærmer med 5 forskjellige farvetemperaturer og 10 lysstyrkeniveauer. Dette produkt er kun beregnet til indendørs bruk. Dette produkt er beregnet til husholdningsbruk og lignende anvendelser, såsom i køkkenområder. Dette produkt er ikke beregnet til profesjonell bruk. Enhver modificering av produktet kan have konsekvenser for sikkerhet, garanti og korrekt funksjon.

### Hoveddele (billede A)

- |                             |                            |
|-----------------------------|----------------------------|
| 1 USB-C-strømforsyningsport | 5 Knappen Power            |
| 2 USB-C til USB-C-kabel     | 6 Knap til farvetemperatur |
| 3 USB-C til USB-A-adapter   | 7 + knap                   |
| 4 LED-lampe                 | 8 - knap                   |
|                             | 9 Spændemekanisme          |

### Sikkerhetsinstruksjoner

#### ADVARSEL

- Sørg for, at du har læst og forstået

instruksjonerne i dette dokument fuldt ud, før du installerer eller bruger produktet. Gem emballagen og dette dokument, så det sidenhen kan læses.

- Anvend kun produktet som beskrevet i denne vejledning.
- Åbn ikke produktet, der er ikke nogen brugbare dele indeni.
- Produktet må ikke nedsænkes i vand eller andre væsker.
- Udsæt ikke produktet for vand, regn, fugt eller høj luftfugtighed.
- Afbryd produktet fra strømkilden inden service, og når du udskifter dele.
- Lyskilden i dette produkt er ikke udskiftelig. Udskift produktet, når lyskilden når slutningen af sin levetid.
- Brug ikke produktet, hvis det er skadet eller defekt. Udskift straks et skadet eller defekt produkt.
- Lad ikke børn lege med emballagen. Hold altid emballagen uden for børns rækkevidde.
- Hold altid strømkablet og produktet væk fra de sædvanlige stier.
- Undgå at udsætte øjnene for direkte LED-lysdioder.
- Tab ikke produktet og undgå at støde det.
- Brug ikke hårde kemiske rengøringsmidler ved rengøring af produktet.
- Monter aldrig produktet på rørformet materiale.

### Montering af produktet (billede B)

1. Åbn klemmemekanismen **A9**.
  2. Placer produktet på skærmen.
  3. Luk klemmemekanismen **A9** for at fastgøre produktet på skærmen.
  4. Sæt USB-C-kablet **A2** i USB-C-strømforsyningen **A1**.
  5. Sæt den anden ende af USB-C-kablet **A2** i en computer eller strømadapter.
- i** Juster vinklen på produktet ved manuelt at vippe LED-lyset **A4**.

### Brug af produktet

- Tryk på tænd/sluk-knappen **A5** for at tænde eller slukke for produktet.
- Tryk på knappen for farvetemperatur **A6** for at

ændre lysets farvetemperatur.

- Tryk på knappen + for at **A7** for at øge lysstyrken.
- Tryk og hold knappen + nede **A7** for at indstille lyset til den maksimale lysstyrke.
- Tryk på knappen - for at **A8** for at mindske lysstyrken.
- Tryk og hold knappen - nede **A8** for at indstille lyset til den mindste lysstyrke.

## Bortskaffelse



Produktet skal afleveres på et passende indsamlingspunkt. Bortskaf ikke produktet sammen med husholdningsaffald.

For mere information, kontakt forhandleren eller den lokale myndighed der er ansvarlig for kontrol af affald.

## HU Gyors beüzemelési útmutató

## Számítógépes klipsz fény

NBML110BK



További információért lásd a bővített online kézikönyvet: [ned.is/nbml110bk](http://ned.is/nbml110bk)

## Tervezett felhasználás

Ez a termék egy laptopokhoz és számítógépmoitorokhoz rögzíthető lámpa, 5 különböző színhőmérséklettel és 10 fényerősséggel.

A termék beltéri használatra készült.

A termék rendeltetészerűen háztartási célra és hasonló helyeken, például konyhában használható.

Ez a termék nem professzionális használatra készült.

A termék bármilyen módosítása befolyásolhatja a biztonságot, a jótállást és a megfelelő működést.

## Fő alkatrészek (A kép)

- |                          |                        |
|--------------------------|------------------------|
| 1 USB-C hálózati bemenet | 6 Színhőmérséklet gomb |
| 2 USB-C-USB-C kábel      | 7 + gomb               |
| 3 USB-C-USB-A adapter    | 8 - gomb               |
| 4 LED-világítás          | 9 Feszítő mechanizmus  |
| 5 Be-/kikapcsoló gomb    |                        |

## Biztonsági utasítások

### FIGYELMEZTETÉS

- Ügyeljen arra, hogy a termék telepítése vagy használata előtt figyelmesen elolvasta és megértette az ebben a dokumentumban található információkat. Tartsa meg a csomagolást és ezt a dokumentumot későbbi használatra.
- A terméket csak az ebben a dokumentumban leírt módon használja.
- Ne nyissa ki a terméket, mert nem tartalmaz felhasználó által javítható alkatrészeket.
- Ne merítse vízbe vagy más folyadékba a terméket.
- Óvja a terméket víztől, esőtől, nedvességtől vagy magas páratartalomtól.
- Szerviz előtt és alkatrészek cseréjekor szakítsa meg a termék áramellátását.
- A termék fényforrása nem cserélhető. Ha a fényforrás élettartamának végére ér, cserélje ki a terméket.
- Ne használja a terméket, ha valamelyik része sérült vagy hibás. A sérült vagy meghibásodott terméket azonnal cserélje ki.
- Ne hagyja, hogy gyermekek játsszanak a csomagolóanyaggal. A csomagolóanyagot mindig tartsa gyermekektől elzárva.
- Mindig tartsa távol a tápkábelt és a terméket a gyakran használt útvonalaktól.
- Ne nézzen közvetlenül a LED fénydiódák fényébe.
- Ne ejtse le a terméket és kerülje az ütődést.
- A termék tisztításakor ne használjon agresszív kémiai tisztítószereket.
- Soha ne szerelje a terméket csőszerű anyagra.

## A termék felszerelése (B kép)

1. Nyissa ki a szorítószerkezetet **A9**.
2. Helyezze a terméket a monitorra.
3. Zárja be a szorítószerkezetet **A9** a termék rögzítéséhez a monitoron.
4. Csatlakoztassa az USB-C kábelt **A2** csatlakoztassa az USB-C tápcsatlakozóhoz **A1**.
5. Csatlakoztassa az USB-C kábel másik végét **A2** csatlakoztassa a számítógéphez vagy a hálózati adapterhez.
1. Állítsa be a termék szögét a LED-fény kézi billentésével **A4**.



## A termék használata

- Nyomja meg a bekapcsológombot **A 5** a termék be- vagy kikapcsolásához.
- Nyomja meg a színhőmérséklet gombot **A 6** a fény színhőmérsékletének megváltoztatásához.
- Nyomja meg a + gombot **A 7** a fényerő növeléséhez.
- Nyomja meg és tartsa lenyomva a + gombot **A 7** a fény maximális fényerőre állításához.
- Nyomja meg a - gombot **A 8** a fényerő csökkentéséhez.
- Nyomja meg és tartsa lenyomva a - gombot **A 8** gombot a fény minimális fényerőre állításához.

## Ártalmatlanítás



A terméket elkülönítve, a megfelelő gyűjtőhelyeken kell leselejtezni. Ne dobja ki a készüléket a háztartási hulladék közé.

További információért lépjen kapcsolatba a forgalmazóval, vagy a hulladékkezelésért felelős helyi hatósággal.

## PL Przewodnik Szybki start

## Oświetlenie klipsa komputerowego

NBML110BK



Więcej informacji znajdziesz w rozszerzonej instrukcji obsługi online: [ned.is/nbml110bk](http://ned.is/nbml110bk)

## Przeznaczenie

Ten produkt to przypinana lampka do laptopów i monitorów komputerowych, z 5 różnymi temperaturami barwowymi i 10 poziomami jasności. Produkt jest przeznaczony wyłącznie do użytku wewnątrz pomieszczeń.

Ten produkt jest przeznaczony do użytku w gospodarstwie domowym i podobnych niekomercyjnych miejscach o charakterze kuchennym.

Produkt nie jest przeznaczony do profesjonalnego użytku.

Wszelkie modyfikacje produktu mogą mieć wpływ na bezpieczeństwo, gwarancję i działanie.

## Główne części (ilustracja A)

- |                          |                          |
|--------------------------|--------------------------|
| 1 Port zasilania USB-C   | 6 Przycisk temperaturowy |
| 2 Kabel USB-C do USB-C   | 7 Przycisk +             |
| 3 Adapter USB-C na USB-A | 8 Przycisk -             |
| 4 Oświetlenie LED        | 9 Mechanizm zaciskowy    |
| 5 Włącznik zasilania     |                          |

## Instrukcje bezpieczeństwa

### **A** OSTRZEŻENIE

- Przed zainstalowaniem lub użyciem produktu należy upewnić się, że instrukcje zawarte w niniejszym dokumencie zostały w pełni przeczytane i zrozumiane. Opakowanie oraz niniejszy dokument należy zachować na przyszłość.
- Produktu należy używać wyłącznie w sposób opisany w niniejszym dokumencie.
- Nie otwieraj produktu - w środku nie ma części, które mogą być serwisowane przez użytkownika.
- Nie zanurzaj produktu w wodzie ani innych płynach.
- Nie wystawiaj produktu na działanie wody, deszczu, wilgoci lub wysokiej wilgotności.
- Przed przystąpieniem do serwisowania i wymiany części odłącz produkt od źródła zasilania.
- Źródło światła tego produktu jest niewymienne. Gdy źródło światła osiągnie koniec okresu eksploatacji, produkt należy wymienić.
- Nie używaj produktu, jeśli jakkolwiek jego część jest zniszczona lub uszkodzona. Natychmiast wymień uszkodzony lub wadliwy produkt.
- Nie wolno pozwalać dzieciom bawić się materiałem opakowaniowym. Zawsze przechowuj materiał opakowaniowy w miejscu niedostępnym dla dzieci.
- Zawsze trzymaj kabel zasilający i produkt z dala od standardowych dróg przemieszczania.
- Unikaj bezpośredniego kontaktu oczu z diodami LED.
- Nie upuszczaj produktu i unikaj uderzania go.
- Do czyszczenia produktu nie używaj agresywnych chemicznych środków czyszczących.
- Nigdy nie montować produktu na materiale rurowym.

## Mocowanie produktu (ilustracja B)

1. Otworzyć mechanizm zaciskowy **A 9**.
  2. Umieścić produkt na monitorze.
  3. Zamknij mechanizm zaciskowy **A 9** aby przymocować produkt do monitora.
  4. Podłącz kabel USB-C **A 2** do portu zasilania USB-C **A 1**.
  5. Podłącz drugi koniec kabla USB-C **A 2** do komputera lub zasilacza.
- i** Dostosuj kąt nachylenia produktu, ręcznie przechylając światło LED **A 4**.

## Użytkowanie produktu

- Naciśnij przycisk zasilania **A 5** aby włączyć lub wyłączyć urządzenie.
- Naciśnij przycisk temperatury barwowej **A 6** aby zmienić temperaturę barwową światła.
- Naciśnij przycisk + **A 7** aby zwiększyć jasność.
- Naciśnij i przytrzymaj przycisk + **A 7** aby ustawić światło na maksymalną jasność.
- Naciśnij przycisk - **A 6** aby zmniejszyć jasność.
- Naciśnij i przytrzymaj przycisk - **A 8** aby ustawić minimalną jasność podświetlenia.

## Utylizacja



Produkt jest przeznaczony do oddzielnej zbiórki w odpowiednim punkcie odbioru. Nie należy pozbywać się produktu razem z odpadami gospodarstwa domowego. Aby uzyskać więcej informacji, należy skontaktować się ze sprzedawcą lub lokalnym urzędem odpowiedzialnym za gospodarkę odpadami.

EL

Oδηγός γρήγορης εκκίνησης

## Φως κλιπ υπολογιστή

NBML110BK



Gια περισσότερες πληροφορίες δείτε το εκτενές online εγχειρίδιο: [ned.is/nbml110bk](http://ned.is/nbml110bk)

## Προοριζόμενη χρήση

Αυτό το προϊόν είναι ένα φωτιστικό με κλιπ για φορητούς υπολογιστές και οθόνες υπολογιστών, με 5 διαφορετικές θερμοκρασίες χρώματος και 10

επίπεδα φωτεινότητας.

Το προϊόν αυτό προορίζεται αποκλειστικά για χρήση σε εσωτερικό χώρο.

Το προϊόν προορίζεται αποκλειστικά για το σπίτι και παρόμοιους χώρους όπως μια κουζίνα.

Το προϊόν δεν προορίζεται για επαγγελματική χρήση.

Οποιαδήποτε τροποποίηση του προϊόντος μπορεί να έχει επιπτώσεις στην ασφάλεια, την εγγύηση και τη σωστή λειτουργία.

## Κύρια μέρη (εικόνα A)

- |                                      |                                       |
|--------------------------------------|---------------------------------------|
| <b>1</b> Θύρα ισχύος USB-C           | <b>6</b> Κουμπί θερμοκρασίας χρώματος |
| <b>2</b> Καλώδιο USB-C σε USB-C      | <b>7</b> + Κουμπί                     |
| <b>3</b> Προσαρμογέας USB-C σε USB-A | <b>8</b> - Κουμπί                     |
| <b>4</b> Λυχνία LED                  | <b>9</b> Μηχανισμός σύφιξης           |
| <b>5</b> Κουμπί ισχύος               |                                       |

## Οδηγίες ασφάλειας

### ΠΡΟΕΙΔΟΠΟΙΗΣΗ

- Βεβαιωθείτε ότι έχετε διαβάσει και κατανοήσει αυτές τις οδηγίες πριν εγκαταστήσετε ή χρησιμοποιήσετε το προϊόν. Κρατήστε τη συσκευασία και το κείμενο για μελλοντική αναφορά.
- Χρησιμοποιείτε το προϊόν μόνο σύμφωνα με αυτό το έγγραφο.
- Μην ανοίγετε το προϊόν, δεν υπάρχουν χρήσιμα μέρη για τον χρήστη στο εσωτερικό.
- Μην βυθίζετε το προϊόν στο νερό ή σε οποιοδήποτε άλλο υγρό.
- Μην εκθέτετε το προϊόν σε νερό, βροχή, υγρασία ή υψηλή υγρασία.
- Αποσυνδέστε το προϊόν από το ρεύμα πριν από το σέρβις και κατά την αντικατάσταση εξαρτημάτων.
- Ο λαμπτήρας αυτού του προϊόντος δεν αντικαθίσταται. Αντικαταστήστε το προϊόν όταν η πηγή φωτός φτάσει στο τέλος της ζωής του.
- Μην χρησιμοποιείτε το προϊόν εάν οποιοδήποτε τμήμα του έχει ζημιά ή ελάττωμα. Αντικαταστήστε αμέσως ένα χαλασμένο ή ελαττωματικό προϊόν.
- Μην επιτρέπετε στα παιδιά να παίζουν με τα υλικά συσκευασίας. Πάντα να διατηρείτε τα υλικά

- συσκευασίας μακριά από παιδιά.
- Πάντα να διατηρείτε το καλώδιο ρεύματος και το προϊόν μακριά από διαδρόμους που συνήθως χρησιμοποιείτε.
- Αποφύγετε την άμεση επαφή με τα μάτια με τις διόδους της λυχνίας LED.
- Μην ρίχνετε κάτω το προϊόν και αποφύγετε τα τραντάγματα.
- Μην χρησιμοποιείτε σκληρά χημικά καθαριστικά για τον καθαρισμό του προϊόντος.
- Πότε μην τοποθετείτε το προϊόν σε σωληνωτό υλικό.

## Συναρμολόγηση του προϊόντος (εικόνα B)

1. Ανοίξτε το μηχανισμό σύσφιξης **A9**.
  2. Τοποθετήστε το προϊόν στην οθόνη.
  3. Κλείστε το μηχανισμό σύσφιξης **A9** για να στερεώσετε το προϊόν στην οθόνη.
  4. Συνδέστε το καλώδιο USB-C **A2** στη θύρα τροφοδοσίας USB-C **A1**.
  5. Συνδέστε το άλλο άκρο του καλωδίου USB-C **A2** σε έναν υπολογιστή ή έναν προσαρμογέα ρεύματος.
- 1** Ρυθμίστε τη γωνία του προϊόντος με χειροκίνητη κλίση της λυχνίας LED **A4**.

## Χρήση το προϊόντος

- Πατήστε το κουμπί λειτουργίας **A5** για να ενεργοποιήσετε ή να απενεργοποιήσετε το προϊόν.
- Πατήστε το κουμπί θερμοκρασίας χρώματος **A6** για να αλλάξετε τη θερμοκρασία χρώματος του φωτός.
- Πατήστε το κουμπί + **A7** για να αυξήσετε τη φωτεινότητα.
- Πατήστε παρατεταμένα το κουμπί + **A7** για να ρυθμίσετε το φως στη μέγιστη φωτεινότητα.
- Πατήστε το κουμπί - **A8** για να μειώσετε τη φωτεινότητα.
- Πατήστε παρατεταμένα το κουμπί - **A8** για να ρυθμίσετε το φως στην ελάχιστη φωτεινότητα.

## Απορριψη



Το προϊόν προορίζεται για ξεχωριστή συλλογή σε κατάλληλο σημείο συλλογής. Μην απορρίπτετε το προϊόν μαζί με τα οικιακά απόβλητα. Για περισσότερες πληροφορίες επικοινωνήστε με τον αντιπρόσωπό σας ή τις τοπικές αρχές διαχείρισης αποβλήτων.

SK

Rýchly návod

## Počítačové svetlo klipu

NBML110BK



Viac informácií nájdete v rozšírenom návode online: [ned.is/nbml110bk](http://ned.is/nbml110bk)

## Určené použitie

Tento výrobok je prídavné svetlo pre notebooky a počítačové monitory s 5 rôznymi teplotami farieb a 10 úrovňami jasů.

Tento výrobok je určený len na použitie vo vnútornom prostredí.

Tento výrobok je určený na použitie v domácnosti a podobných aplikáciách, ako sú kuchynské prostredia.

Tento výrobok nie je určený na profesionálne použitie.

Každá zmena výrobku môže mať následky na bezpečnosť, záruka a správne fungovanie.

## Hlavné časti (obrázok A)

- |                                 |                                  |
|---------------------------------|----------------------------------|
| <b>1</b> Napájací port USB-C    | <b>6</b> Tlačidlo teploty farieb |
| <b>2</b> Kábel USB-C na USB-C   | <b>7</b> Tlačidlo +              |
| <b>3</b> Adaptér USB-C na USB-A | <b>8</b> Tlačidlo -              |
| <b>4</b> LED svetlo             | <b>9</b> Upínací mechanizmus     |
| <b>5</b> Vypínač                |                                  |

## Bezpečnostné pokyny

### **1** VAROVANIE

- Pred inštaláciou alebo použitím výrobku si nezabudnite prečítať a pochopiť všetky pokyny v tomto dokumente. Uchovajte obal a tento dokument pre potreby v budúcnosti.

- Výrobok používajte len podľa opisu v tomto dokumente.
- Výrobok neotvárajte, neobsahuje vnútri žiadne časti, ktoré by mohol používateľ opraviť.
- Výrobok neponárajte do vody ani do iných kvapalín.
- Výrobok nevystavujte vode, dažďu alebo vysokej vlhkosti.
- Pred servisom a pri výmene dielcov odpojte výrobok od zdroja napájania.
- Zdroj svetla tohto výrobku sa nedá vymeniť. Keď zdroj svetla dosiahne koniec svojej životnosti, je potrebné vymeniť celý výrobok.
- Výrobok nepoužívajte, ak je jeho časť poškodená alebo chýbná. Poškodený alebo chybný výrobok okamžite vymeňte.
- Nedovoľte deťom, aby sa hrali s baliacim materiálom. Vždy uchovávajúce baliaci materiál mimo dosahu detí.
- Vždy uchovávajúce napájací kábel a výrobok mimo bežných chodníkov.
- Vyhýbajte sa priamemu vystaveniu pôsobenia LED svetelných diód.
- Dávajte pozor, aby vám výrobok nepadol a zabráňte nárazom.
- Pri čistení výrobku nepoužívajte agresívne chemické čistiace prostriedky.
- Výrobok nikdy nemontujte na rúrkový materiál.

## Montáž výrobku (obrázok B)

1. Otvorte upínací mechanizmus **A 9**.
  2. Umiestnite výrobok na monitor.
  3. Zatvorte upínací mechanizmus **A 9** aby ste výrobok upevnili na monitor.
  4. Pripojte kábel USB-C **A 2** do napájacieho portu USB-C **A 1**.
  5. Pripojte druhý koniec kábla USB-C **A 2** do počítača alebo napájacieho adaptéra.
- 1** Nastavenie uhla výrobku manuálnym naklonením svetla LED **A 4**.

## Používanie výrobku

- Stlačte tlačidlo napájania **A 5** na zapnutie alebo vypnutie výrobku.
- Stlačte tlačidlo teploty farieb **A 6** na zmenu teploty farieb svetla.
- Stlačte tlačidlo + **A 7** na zvýšenie jas.

- Stlačte a podržte tlačidlo + **A 7** pre nastavenie maximálneho jas svetla.
- Stlačte tlačidlo - **A 8** na zníženie jas.
- Stlačte a podržte tlačidlo - **A 8** pre nastavenie minimálneho jas svetla.

## Likvidácia



Tento výrobok je určený na separovaný zber na vhodnom zbernom mieste.

Výrobok nelikvidujte spolu s komunálnym odpadom.

Ďalšie informácie získate od predajcu alebo miestneho úradu zodpovedného za nakladanie s odpadmi.

## CS Rychlý návod

## Počítačová klipová svítidla

NBML110BK



Více informací najdete v rozšířené příručce online: [ned.is/nbml110bk](http://ned.is/nbml110bk)

## Zamýšlené použití

Tento výrobek je připevněn světlo pro notebooky a počítačové monitory s 5 různými teplotami barev na 10 úrovních jasů.

Tento výrobek je určen výhradně k použití ve vnitřních prostorech.

Tento výrobek je určen k použití v domácnosti a podobných prostředích, jako jsou kuchyně apod.

Tento výrobek není určen k profesionálnímu použití.

Jakékoli úpravy výrobku mohou ovlivnit jeho bezpečnost, záruku a správné fungování.

## Hlavní části (obrázek A)

- |                                   |                                 |
|-----------------------------------|---------------------------------|
| <b>1</b> Napájecí konektor USB-C  | <b>6</b> Tlačítko teploty barev |
| <b>2</b> Kabel USB-C na USB-C     | <b>7</b> Tlačítko +             |
| <b>3</b> Adaptér USB-C na USB-A   | <b>8</b> Tlačítko -             |
| <b>4</b> LED kontrolka            | <b>9</b> Upínací mechanismus    |
| <b>5</b> Tlačítko zapnutí/vypnutí |                                 |

## Bezpečnostní pokyny

### VAROVÁNÍ

- Před instalací či používáním výrobku si nejdříve kompletně přečtěte pokyny obsažené v tomto dokumentu a ujistěte se, že jim rozumíte. Tento dokument a balení uschovejte pro případné budoucí použití.
- Výrobek používejte pouze tak, jak je popsáno v tomto dokumentu.
- Výrobek nikdy neotevírejte, neobsahuje žádné uživatelem opravitelné části.
- Neponořujte výrobek do vody ani jiných kapalin.
- Nevystavujte výrobek působení vody, deště, vlhkosti či vysoce vlhkého vzduchu.
- Před údržbou a výměnou součástí vždy odpojte výrobek od napájecího zdroje.
- Světelný zdroj tohoto výrobku nelze vyměnit. Pokud světelný zdroj dosáhne konce své životnosti, vyměňte celý výrobek.
- Výrobek nepoužívejte, pokud je jakákoli část poškozená nebo vadná. Poškozený nebo vadný výrobek okamžitě vyměňte.
- Nenechte děti, aby si hrály s obalovým materiálem. Obalový materiál uchovávejte mimo dosah dětí.
- Napájecí kabel i výrobek je vždy nutné umístit tak, aby nepřekážel v místech, kudy se běžně chodí.
- Nikdy se nedívejte přímo do LED diod.
- Zabraňte pádu výrobku a chraňte jej před nárazy.
- Při čištění výrobku nepoužívejte agresivní chemické čisticí prostředky.
- Výrobek nikdy nemontujte na trubkový materiál.

## Montáž výrobku (obrázek B)

1. Otevřete upínací mechanismus **A 9**.
  2. Umístěte výrobek na monitor.
  3. Zavřete upínací mechanismus **A 9** upevněte výrobek na monitor.
  4. Zapojte kabel USB-C **A 2** do napájecího portu USB-C **A 1**.
  5. Připojte druhý konec kabelu USB-C **A 2** do počítače nebo napájecího adaptéru.
- i** Nastavení úhlu výrobku ručním nakloněním světla LED **A 4**.

## Použití výrobku

- Stiskněte tlačítko napájení **A 5** pro zapnutí nebo vypnutí výrobku.
- Stiskněte tlačítko teploty barev **A 6** pro změnu barevné teploty světla.
- Stiskněte tlačítko + **A 7** pro zvýšení jasu.
- Stiskněte a podržte tlačítko + **A 7** a nastavte světlo na maximální jas.
- Stiskněte tlačítko - **A 8** pro snížení jasu.
- Stiskněte a podržte tlačítko - **A 8** a nastavte světlo na minimální jas.

## Likvidace



Likvidaci tohoto produktu provádějte v příslušné sběrně. Nevyhazujte tento výrobek s komunálním odpadem.

Pro více informací se obraťte na prodejce nebo místní orgány odpovědné za nakládání s odpady.

## Ghid rapid de inițiere

NBML110BK

## Lumina clipului de calculator



Pentru informații suplimentare, consultați manualul extins, disponibil online: [ned.is/nbml110bk](http://ned.is/nbml110bk)

## Utilizare preconizată

Acest produs este o lampă cu clips pentru laptopuri și monitoare de calculator, cu 5 temperaturi de culoare diferite și 10 niveluri de luminozitate. Acest produs este destinat exclusiv pentru utilizare la interior.

Acest produs este destinat utilizării în gospodării și aplicații similare, de exemplu bucătării. Produsul nu este destinat utilizării profesionale. Orice modificare a produsului poate avea consecințe pentru siguranța, garanția și funcționarea corectă a produsului.

## Piese principale (imagine A)

- |                                   |                                 |
|-----------------------------------|---------------------------------|
| <b>1</b> Port de alimentare USB-C | <b>3</b> Adaptor USB-C la USB-A |
| <b>2</b> Cablu USB-C la USB-C     | <b>4</b> Lampa LED              |
|                                   | <b>5</b> Buton Power            |

- 6 Butonul de temperatură a culorii
- 7 Buton +
- 8 Buton -
- 9 Mecanism de strângere

## Instrucțiuni de siguranță

### **A** AVERTISMENT

- Asigurați-vă că ați citit complet și că ați înțeles instrucțiunile din acest document înainte de a instala sau utiliza produsul. Păstrați ambalajul și acest document pentru a le consulta ulterior.
- Folosiți produsul exclusiv conform descrierii din acest document.
- Nu desfaceți produsul, înăuntru nu există nicio piesă reparabilă de către utilizator.
- Nu scufundați produsul în apă sau alte lichide.
- Nu expuneți produsul la apă, ploaie, umezeală sau umiditate puternică.
- Deconectați produsul de la sursa electrică înainte de service și când înlocuiți piese.
- Sursa de lumină a acestui produs nu se poate înlocui. Înlocuiți produsul când sursa de lumină ajunge la finalul perioadei de utilizare.
- Nu folosiți produsul dacă o piesă este deteriorată sau defectă. Înlocuiți imediat produsul deteriorat sau defect.
- Nu lăsați copiii să se joace cu materialul care a servit la ambalare. Nu lăsați materialul care a servit la ambalare la îndemâna copiilor.
- Țineți întotdeauna cablul de alimentare și produsul departe de locurile pe unde trec persoane în mod obișnuit.
- Evitați expunerea directă a ochilor la diodele luminoase cu LED.
- Nu lăsați produsul să cadă și evitați ciocnirile elastice.
- Nu utilizați agenți de curățare chimici agresivi pentru a curăța produsul.
- Nu montați niciodată produsul pe un material tubular.

4. Conectați cablul USB-C **A2** în portul de alimentare USB-C **A1**.
5. Conectați celălalt capăt al cablului USB-C **A2** la un computer sau la un adaptor de alimentare.
- i** Reglați unghiul produsului prin înclinarea manuală a luminii LED **A4**.

## Utilizarea produsului

- Apăsăți butonul de alimentare **A5** pentru a porni sau opri produsul.
- Apăsăți butonul de temperatură a culorii **A6** pentru a modifica temperatura de culoare a luminii.
- Apăsăți butonul + **A7** pentru a crește luminozitatea.
- Apăsăți și mențineți apăsat butonul + **A7** pentru a seta lumina la luminozitatea maximă.
- Apăsăți butonul - **A8** pentru a reduce luminozitatea.
- Apăsăți și mențineți apăsat butonul - **A8** pentru a seta lumina la luminozitatea minimă.

## Eliminare



Produsul a fost creat pentru colectare separată la un punct de colectare adecvat. Nu eliminați produsul odată cu deșeurile menajere. Pentru mai multe informații, contactați magazinul sau autoritatea locală responsabilă pentru gestionarea deșeurilor.

## Montarea produsului (imagine B)

1. Deschideți mecanismul de prindere **A9**.
2. Așezați produsul pe monitor.
3. Închideți mecanismul de prindere **A9** pentru a fixa produsul pe monitor.



**Nedis BV**

De Tweeling 28, 5215 MC 's-Hertogenbosch – The Netherlands  
service@nedis.com