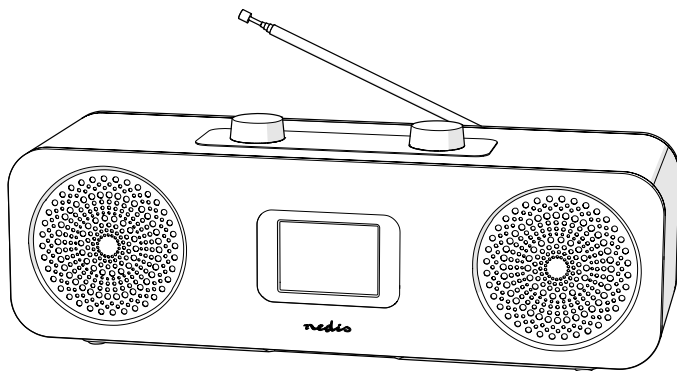


nedis

Internet Radio

with DAB+ / FM and Bluetooth®

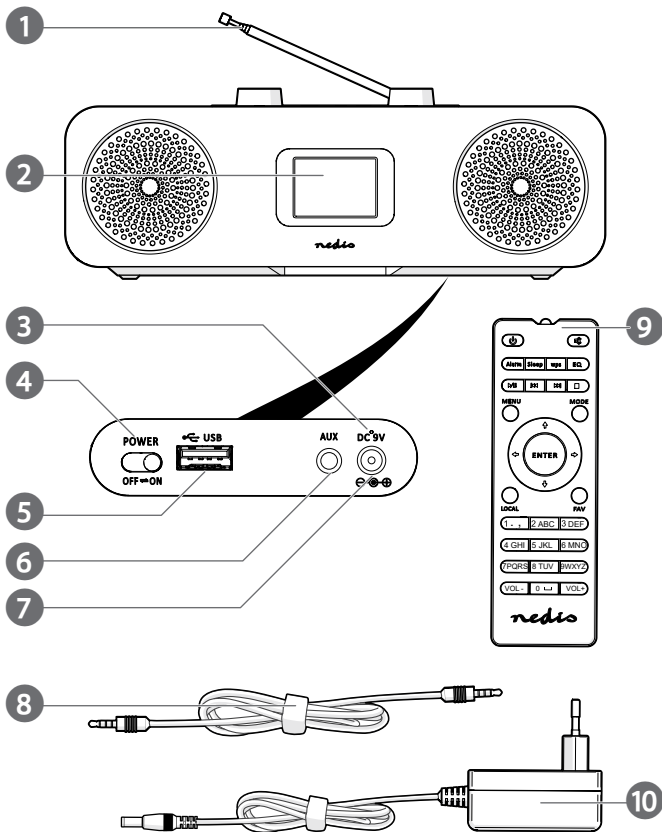
RDIN2500WT



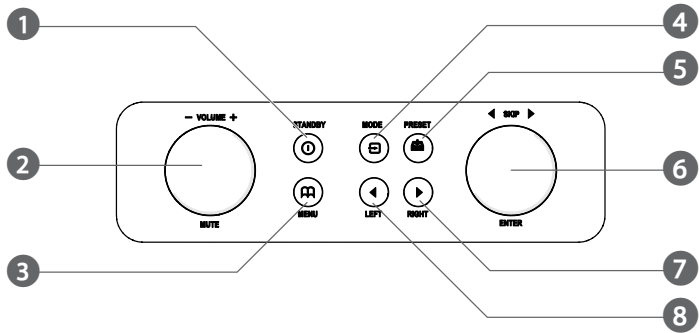
ned.is/rdin2500wt

EN	Quick start guide	6	NO	Hurtigguide	33
DE	Kurzanleitung	8	DA	Vejledning til hurtig start	36
FR	Guide de démarrage rapide	12	HU	Gyors beüzemelési útmutató	39
NL	Snelstartgids	15	PL	Przewodnik Szybki start	42
IT	Guida rapida all'avvio	18	EL	Οδηγός γρήγορης εκκίνησης	45
ES	Guía de inicio rápido	21	SK	Rýchly návod	49
PT	Guia de iniciação rápida	24	CS	Rychlý návod	52
SV	Snabbstartsguide	27	RO	Ghid rapid de inițiere	55
FI	Pika-aloitusopas	30			

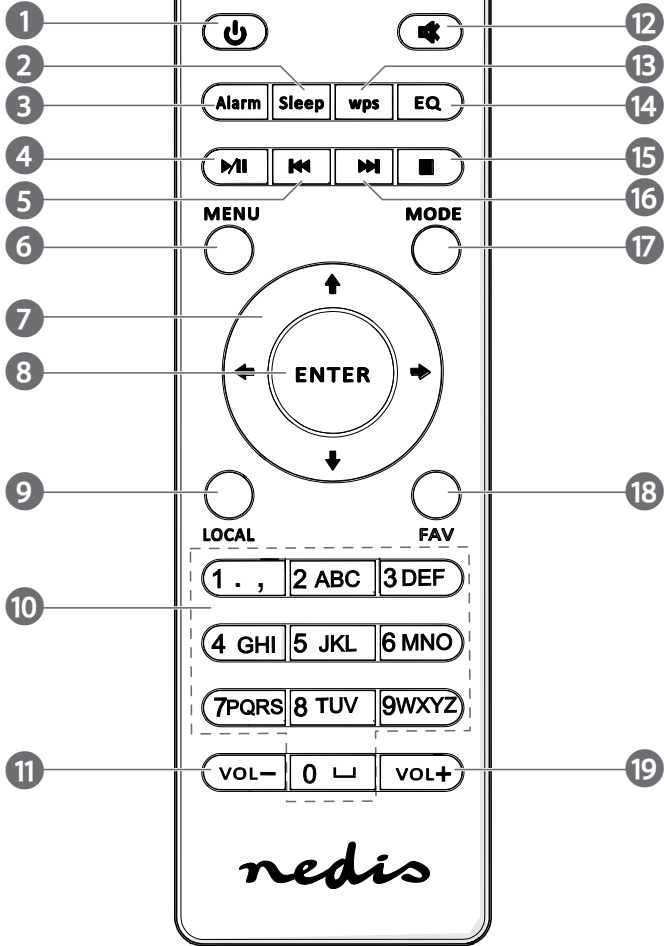
A



B



C



Internet Radio RDIN2500WT



For more information see the extended manual online: ned.is/rdin2500wt

Intended use

The Nedis RDIN2500WT is a multifunctional internet radio.

The product is intended for indoor use only.

The product is not intended for professional use.

This product can be used by children aged from 8 years and above and persons with reduced physical, sensory or mental capabilities or lack of experience and knowledge if they have been given supervision or instruction concerning use of the product in a safe way and understand the hazards involved. Children shall not play with the product. Cleaning and user maintenance shall not be done by children without supervision.

The product is intended for use in household environments for typical housekeeping functions that may also be used by non-expert users for typical housekeeping functions, such as: shops, offices other similar working environments, farm houses, by clients in hotels, motels and other residential type environments and/or in bed and breakfast type environments.

Any modification of the product may have consequences for safety, warranty and proper functioning.

Specifications

Product	Internet Radio
Article number	RDIN2500WT
Wireless connections	Wi-Fi: 802.11 b/g/n Bluetooth® 5.0
Wi-Fi frequency range	2412 - 2483.5 MHz
Wi-Fi radio transmit power	18.0 dBm
Wi-Fi antenna gain	2 dBi
Bluetooth frequency range	2402 - 2480 MHz

Bluetooth® radio transmit power	4 dBm
Bluetooth® antenna gain	0 dBi
Supported Bluetooth® profiles	A2DP, AVRCP, SPP
Radio bands	FM / DAB & DAB+
FM frequency range	87.5 - 108 MHz
DAB+ frequency range	174 - 240 MHz
Speaker (RMS)	2 x 12 W
Speaker peak power	2 x 17 W
Driver size	2 x 2.5"
Display	TFT 2.4"
Supported media playback	MP3, WAV, FLAC, AAC, AAC+
Streaming protocols	UpnP, DLNA
Saving radio presets	Internet radio 250 stations; DAB 99 stations; FM 99 stations
Connection input	AUX
Power input	12.0 VDC ; 3.0 A
Power consumption in use	36 W
Power consumption standby	2.0 W
Dimensions (w x h x d)	320 x 110 x 120 mm
Weight	1.5 kg

Main parts (image A)

- | | |
|-----------------------|------------------|
| 1 Antenna | 6 AUX input |
| 2 Display | 7 Power input |
| 3 Power indicator LED | 8 AUX cable |
| 4 Power switch | 9 Remote control |
| 5 USB input | 10 Power adapter |

Safety instructions



To prevent possible hearing damage, do not listen at high volume levels for long periods.

- Ensure you have fully read and understood the instructions in this document before you install or use the product. Keep this document for future reference.
- Only use the product as described in this document.
- Do not use the product if a part is damaged or defective. Replace a damaged or defective product immediately.
- Do not drop the product and avoid bumping.
- This product may only be serviced by a qualified technician for maintenance to reduce the risk of electric shock.
- Unplug the product from the power source and other equipment if problems occur.
- Only use the provided power cable.
- Do not expose the product to water or moisture.
- Do not use the product where splashing of water might occur, e.g. bathroom, swimming pool or close to a washbowl.
- Do not use this product in a bathtub, shower, or water-filled reservoir.
- Observe the plus (+) and minus (-) marks on the cell, battery and equipment and ensure correct use.
- Do not use any cell or battery that is not designed for use with the product.
- Seek medical advice immediately if a cell or a battery has been swallowed.
- Use only the cell or battery in the application for which it was intended.
- Battery usage by children should be supervised.
- Do not mix cells of different manufacture, capacity, size or type within a product.
- Properly dispose of the empty battery.
- When possible, remove the battery from the product when not in use.

- Protect the eyes against exposure to visible and/ or infrared radiation. Take adequate precautions when exposed.
- The product might cause interference with nearby devices.
- Do not use the product at locations where the use of wireless devices is prohibited due to potential interference with other electronic devices, which may cause safety hazards.
- Place the product on a stable and flat surface.
- Do not open the product.
- Do not use an extension cable.
- Do not leave the product unattended when switched on.
- Keep the product out of reach from children.
- Listening on high volume for a long time will damage your hearing.

Place the battery

- Place 2 size AAA batteries (not included) into **A** ⑨.
- ① Make sure to match the (+) and (-) polarity markings.

Connecting the product

1. Plug the power adapter **A** ⑩ into the power input **A** ⑦.
 2. Plug the other end of **A** ⑩ into a power outlet.
- ① Only use the provided power cable.
 - ① If you use the product for the first time, the system will ask you to set language and network configurations.

Controls on the radio (image B)

①	On / standby button	Press to enter or exit standby mode. Press to switch off the alarm.
②	Volume control dial	Turn the dial to increase or decrease the volume. Press to switch the music on or off.
③	Menu button	Press to enter: AUX / Bluetooth® / Configuration / Local Radio / Internet Radio / Media Centrum / FM / DAB+.

④	Mode button	Press to switch between: Internet Radio / DAB+ / FM / AUX / Bluetooth® / UPnP / USB.
⑤	Preset button	Press to enter the interface of the current station. Press and hold to enter the interface of the pre-stored station.
⑥	Navigation dial	Rotate to cycle through the items on the display. Press to confirm.
⑦	Right button	Press to move right/down or return on the display or go forward.
⑧	Left button	Press to move left/upwards on the display or return.

⑭	Equalizer button	Select the sound scenario.
⑮	Stop button	
⑯	Next button	
⑰	Mode button	Press to switch between: Internet Radio / DAB+ / FM / AUX / Bluetooth® / UPnP / USB.
⑱	FAV button	Press to show your presets. Press and hold to add the current channel to your presets.
⑲	Volume up button	

Using the remote (image C)

①	Power button	
②	Sleep button	Press to set sleep time.
③	Alarm button	Press to enter alarm settings.
④	Play / pause button	
⑤	Previous button	
⑥	Menu button	
⑦	Arrow buttons	Navigation.
⑧	Enter button	Confirm.
⑨	Local button	Press to select local radio mode.
⑩	Digit buttons	Press to enter numerical value.
⑪	Volume down button	
⑫	Mute button	
⑬	WPS button	Press to enter network settings.

Declaration of Conformity

We, Nedis B.V. declare as manufacturer that the product RDIN2500WT from our brand Nedis®, produced in China, has been tested according to all relevant CE standards and regulations and that all tests have been passed successfully. This includes, but is not limited to the RED 2014/53/EU regulation.

The complete Declaration of Conformity (and the safety datasheet if applicable) can be found and downloaded via: nedis.com/rdin2500wt#support

For additional information regarding the compliance, contact the customer service:
 Web: www.nedis.com
 E-mail: service@nedis.com
 Nedis B.V., de Tweeling 28
 5215 MC 's-Hertogenbosch, the Netherlands

DE Kurzanleitung

Internetradio RDIN2500WT



Weitere Informationen finden Sie in der erweiterten Anleitung online: ned.is/rdin2500wt

Bestimmungsgemäße Verwendung

Das Nedis RDIN2500WT ist ein

Multifunktions-Internetradio.

Das Produkt ist nur zur Verwendung innerhalb von Gebäuden gedacht.

Das Produkt ist nicht für den professionellen Einsatz gedacht.

Kinder ab dem achten Lebensjahr und Personen mit eingeschränkter körperlicher, sensorischer oder geistiger Fähigkeiten oder ohne ausreichende Erfahrung und Kenntnis dürfen dieses Produkt nur dann verwenden, wenn sie beaufsichtigt werden oder in die sichere Benutzung des Produkts eingewiesen wurden und die bestehenden Gefahren verstehen. Kinder dürfen nicht mit dem Produkt spielen. Reinigung und Wartung durch den Benutzer dürfen nicht von unbeaufsichtigten Kindern durchgeführt werden.

Das Produkt ist zur Verwendung in Haushaltsumgebungen für typische Haushaltsfunktionen gedacht, die auch von nicht fachkundigen Benutzern ausgeführt werden können, wie z. B. in Geschäften, Büros und ähnlichen Arbeitsumgebungen, Bauernhäusern, von Kunden in Hotels, Motels und anderen Unterkünften und/oder in Pensionen.

Jegliche Modifikation des Produkts kann Folgen für die Sicherheit, Garantie und ordnungsgemäße Funktionalität haben.

Spezifikationen

Produkt	Internetradio
Artikelnummer	RDIN2500WT
Funkverbindungen	WLAN: 802.11 b/g/n Bluetooth® 5.0
WLAN Frequenzbereich	2412 - 2483,5 MHz
WLAN Funksendeleistung	18,0 dBm
WLAN Antennengewinn	2 dBi
Bluetooth Frequenzbereich	2402 - 2480 MHz
Bluetooth® Funksendeleistung	4 dBm
Bluetooth® Antennengewinn	0 dBi

Unterstützte Bluetooth®-Profile	A2DP, AVRCP, SPP
Frequenzbänder	FM / DAB & DAB+
FM Frequenzbereich	87,5 - 108 MHz
DAB+ Frequenzbereich	174 - 240 MHz
(RMS) der Lautsprecher	2 x 12 W
Lautsprecher-Spitzenleistung	2 x 17 W
Treibergröße	2 x 2,5"
Anzeige	TFT 2,4"
Unterstützte Medienwiedergabe	MP3, WAV, FLAC, AAC, AAC+
Streaming-Protokolle	uPnP, DLNA
Speichern von Sendervoreinstellungen	Internetradio 250 Sender; DAB 99 Sender; FM 99 Sender
Anschluss (Eingang)	AUX
Stromeingang	12,0 VDC ; 3,0 A
Stromverbrauch in Betrieb	36 W
Stromverbrauch im Standby	2.0 W
Maße (b x h x t)	320 x 110 x 120 mm
Gewicht	1,5 kg

Hauptbestandteile (Abbildung A)

- 1 Antenne
- 2 Anzeige
- 3 Betriebsanzeige-LED
- 4 Ein/Aus-Schalter
- 5 USB-Eingang
- 6 AUX-Eingang
- 7 Stromeingang
- 8 AUX-Kabel
- 9 Fernbedienung
- 10 Netzteil

Sicherheitshinweise

 WARNUNG



Um einer möglichen Schädigung des Hörvermögens vorzubeugen, nutzen Sie den Kopfhörer nicht für längere Zeit bei hoher Lautstärke.

- Vergewissern Sie sich, dass Sie die Anweisungen in diesem Dokument vollständig gelesen und verstanden haben, bevor Sie das Produkt installieren oder verwenden. Heben Sie dieses Dokument zum späteren Nachschlagen auf.
- Verwenden Sie das Produkt nur wie in diesem Dokument beschrieben.
- Verwenden Sie das Produkt nicht, wenn ein Teil beschädigt ist oder es einen Mangel aufweist. Ersetzen Sie ein beschädigtes oder defektes Produkt unverzüglich.
- Lassen Sie das Produkt nicht herunterfallen und vermeiden Sie Kollisionen.
- Dieses Produkt darf nur von einem ausgebildeten Techniker gewartet werden, um die Gefahr eines Stromschlags zu reduzieren.
- Trennen Sie das Produkt von der Stromquelle und anderer Ausrüstung, falls Probleme auftreten.
- Verwenden Sie nur das mitgelieferte Stromkabel.
- Setzen Sie das Produkt keinem Wasser oder Feuchtigkeit aus.
- Verwenden Sie das Produkt nicht in Umgebungen, in denen es Wasserspritzern ausgesetzt sein könnte, z. B. im Bad, neben einem Pool oder in der Nähe eines Waschbeckens.
- Verwenden Sie das Produkt nicht in einer Badewanne, Dusche oder einem mit Wasser gefüllten Behälter.
- Achten Sie auf die Kennzeichnungen für plus (+) und minus (-) an den Batterien und im Gerät, um die korrekte Verwendung sicher zu stellen.
- Verwenden Sie keine Akkus oder Batterien, die nicht für die Verwendung mit dem Gerät vorgesehen sind.
- Holen Sie bei Verschlucken von einer Zelle oder Batterie sofort ärztlichen Rat ein.
- Verwenden Sie nur solchen Zellen oder Batterien so, wie dies für die Anwendung beabsichtigt ist.
- Die Verwendung von Batterien durch Kinder sollte beaufsichtigt werden.
- Kombinieren Sie keine Akkus unterschiedlicher Hersteller, Kapazität, Größe oder Art innerhalb eines Produkts.
- Entsorgen Sie die leere Batterie ordnungsgemäß.
- Nehmen Sie die Batterie nach Möglichkeit aus dem Produkt heraus, wenn Sie es nicht verwenden.
- Schützen Sie die Augen vor sichtbarer und/oder Infrarot-Strahlung. Treffen Sie angemessene Vorsichtsmaßnahmen, wenn Sie der Strahlung ausgesetzt sind.
- Das Produkt kann Störungen bei Geräten in der Nähe verursachen.
- Verwenden Sie das Produkt nicht an Orten, an denen die Verwendung von drahtlosen Geräten aufgrund möglicher Interferenzen mit anderen elektronischen Geräten verboten ist, da dies zu Sicherheitsrisiken führen kann.
- Stellen Sie das Produkt auf eine stabile, ebene Oberfläche.
- Öffnen Sie das Produkt nicht.
- Verwenden Sie kein Verlängerungskabel.
- Lassen Sie das Produkt nicht unbeaufsichtigt, wenn es in Betrieb ist.
- Halten Sie das Produkt stets von Kindern fern.
- Überhöhte Lautstärke über einen längeren Zeitraum kann Ihr Gehör beeinträchtigen.

Einlegen der Batterie

- Setzen Sie 2 AAA-Batterien (nicht im Lieferumfang enthalten) in **A** ⁹ ein.
- i** Achten Sie dabei auf die korrekte Ausrichtung der (+) und (-) Pol-Markierungen.

Verbinden des Produkts

1. Stecken Sie den Netzadapter **A** ¹⁰ in den Stromanschluss **A** ⁷.
 2. Stecken Sie das andere Ende von **A** ¹⁰ in eine Steckdose.
- i** Verwenden Sie nur das mitgelieferte Stromkabel.
 - i** Wenn Sie das Produkt zum ersten Mal verwenden, fordert Sie das Produkt zur Einstellung der Sprache und Netzwerkconfiguration auf.

Bedienelemente auf der Fernbedienung (Abbildung B)

①	Ein/Standby-Taste	Drücken, um in den Standby-Modus zu wechseln oder diesen zu verlassen. Drücken zum Ausschalten des Weckers.
---	-------------------	--

②	Lautstärke-regler	Drehen Sie den Regler, um die Lautstärke zu erhöhen oder zu verringern. Drücken zum ein- oder auszuschalten der Musikwiedergabe.
③	Menu-Taste	Drücken für: AUX / Bluetooth® / Konfiguration / Lokalradio / Internetradio / Mediacenter / FM / DAB+.
④	Modus-Taste	Drücken zum Umschalten zwischen: Internetradio / DAB+ / FM / AUX / Bluetooth® / UPnP / USB.
⑤	Preset Taste	Drücken zum Zugriff auf die Oberfläche des aktuellen Senders. Gedrückt halten zum Aufrufen der Oberfläche der gespeicherten Sender.
⑥	Navigations-drehrad	Drehen zum Blättern durch die Einträge auf dem Display. Drücken zur Bestätigung.
⑦	Rechts-Taste	Drücken zum Bewegen nach rechts/unten auf dem Display oder um einen Schritt weiter zu gehen.
⑧	Links-Taste	Drücken zum Bewegen nach links/oben auf dem Display oder um einen Schritt zurück zu gehen.

⑦	Pfeiltasten	Navigation.
⑧	Enter-Taste	Bestätigen.
⑨	Lokal-Taste	Drücken zum Auswählen des lokalen Radiomodus.
⑩	Zifferntasten	Drücken zum Eingeben eines Zahlenwerts.
⑪	Lautstärke runter-Taste	
⑫	Mute-Taste	
⑬	WPS-Taste	Drücken zum Aufrufen der Netzwerkeinstellungen.
⑭	Equalizer-Taste	Wählt das KlangszENARIO.
⑮	Stopp-Taste	
⑯	Vor-Taste	
⑰	Modus-Taste	Drücken zum Umschalten zwischen: Internetradio / DAB+ / FM / AUX / Bluetooth® / UPnP / USB.
⑱	FAV-Taste	Drücken zum Anzeigen Ihrer gespeicherten Sender. Gedrückt halten zum Hinzufügen des aktuellen Senders zu Ihren gespeicherten Sendern.
⑲	Lautstärke hoch-Taste	

Verwenden der Fernbedienung (Abbildung C)

①	Ein/Aus-Taste	
②	Sleep-Taste	Drücken zum Einstellen der Einschlafzeit.
③	Alarm Taste	Drücken zum Einstellen der Weckeeinstellungen.
④	Play / Pause Taste	
⑤	Zurück-Taste	
⑥	Menu-Taste	

Konformitätserklärung

Wir, Nedis B.V., erklären als Hersteller, dass das Produkt RDIN2500WT unserer Marke Nedis®, produziert in China, nach allen geltenden CE-Standards und Vorschriften getestet wurde und alle diese Tests erfolgreich bestanden hat. Dies gilt unter anderem auch für die Richtlinie RED 2014/53/EU.

Die vollständige Konformitätserklärung (und das Sicherheitsdatenblatt, falls zutreffend) steht zum Download zur Verfügung unter:
nedis.de/rdin2500wt#support

Weiterführende Informationen zur Compliance erhalten Sie über den Kundenservice:

Web: www.nedis.com
E-Mail: service@nedis.com
Nedis B.V., de Tweeling 28
5215 MC 's-Hertogenbosch, Niederlande

FR Guide de démarrage rapide

Radio Internet RDIN2500WT



Pour plus d'informations, consultez le manuel détaillé en ligne : ned.is/rdin2500wt

Utilisation prévue

La RDIN2500WT Nedis est une radio Internet multifonction.

Le produit est prévu pour un usage intérieur uniquement.

Le produit n'est pas destiné à un usage professionnel.

Ce produit peut être utilisé par des enfants âgés de 8 ans et plus ainsi que des personnes ayant des capacités physiques, sensorielles ou mentales réduites ou manquant d'expérience et de connaissances s'ils sont supervisés ou ont reçu des instructions sur l'utilisation du produit en toute sécurité et comprennent les dangers impliqués.

Les enfants ne doivent pas jouer avec le produit. Le nettoyage et la maintenance ne doivent pas être effectués par des enfants sans surveillance.

Le produit est destiné à être utilisé dans des environnements domestiques pour des fonctions de ménage typiques qui peuvent également être réalisées par des utilisateurs non experts pour des fonctions de ménage typiques, tels que : des magasins, bureaux, autres environnements de travail similaires, fermes, par des clients dans des hôtels, motels et autres environnements de type résidentiel et/ou dans des environnements de type chambres d'hôtes.

Toute modification du produit peut avoir des conséquences sur la sécurité, la garantie et le bon fonctionnement.

Spécifications

Produit	Radio Internet
Article numéro	RDIN2500WT
Connexions sans fil	Wi-Fi: 802.11 b/g/n Bluetooth® 5.0
Plage de fréquences Wi-Fi	2412 - 2483,5 MHz
Puissance de transmission radio Wi-Fi	18,0 dBm
Gain de l'antenne Wi-Fi	2 dBi
Gamme de fréquence Bluetooth	2402 - 2480 MHz
Puissance de transmission radio Bluetooth®	4 dBm
Gain de l'antenne Bluetooth®	0 dBi
Profils Bluetooth® pris en charge	A2DP, AVRCP, SPP
Bandes radio	FM / DAB & DAB+
Gamme de fréquences FM	87,5 - 108 MHz
Gamme de fréquences DAB+	174 - 240 MHz
Puissance (RMS) haut-parleur	2 x 12 W
Puissance de crête haut-parleur	2 x 17 W
Taille du moteur	2 x 2,5"
Affichage	TFT 2,4"
Lecture média prise en charge	MP3, WAV, FLAC, AAC, AAC+
Protocoles de diffusion	UpnP, DLNA
Enregistrer des présélections radio	250 stations de radio Internet ; 99 stations DAB ; 99 stations FM
Entrée de connexion	Auxiliaire
Alimentation électrique	12,0 VDC ; 3,0 A
Consommation d'énergie en utilisation	36 W
Consommation d'énergie en veille	2,0 W

Dimensions (l x h x p)	320 x 110 x 120 mm
Poids	1,5 kg

Pièces principales (image A)

- | | |
|-----------------------------|---------------------------|
| 1 Antenne | 6 Entrée AUX |
| 2 Affichage | 7 Alimentation électrique |
| 3 Voyant LED d'alimentation | 8 Câble AUX |
| 4 Interrupteur | 9 Télécommande |
| 5 Entrée USB | 10 Adaptateur secteur |

Consignes de sécurité

AVERTISSEMENT




Afin d'éviter tout dommage auditif, ne pas écouter à un volume élevé pendant de longues périodes.

- Assurez-vous d'avoir entièrement lu et compris les instructions de ce document avant d'installer ou d'utiliser le produit. Conservez ce document pour référence ultérieure.
- Utilisez le produit uniquement comme décrit dans le présent document.
- Ne pas utiliser le produit si une pièce est endommagée ou défectueuse. Remplacez immédiatement un produit endommagé ou défectueux.
- Ne pas laisser tomber le produit et éviter de le cogner.
- Ce produit ne peut être réparé que par un technicien qualifié afin de réduire les risques d'électrocution.
- Débranchez le produit de la source d'alimentation et tout autre équipement en cas de problème.
- Utilisez uniquement le câble d'alimentation fourni.
- Ne pas exposer le produit à l'eau ou à l'humidité.
- Ne pas utiliser le produit dans des endroits où il pourrait y avoir des éclaboussures d'eau, telles que des salles de bains, des piscines ou à proximité d'un lavabo.

- Ne pas utiliser ce produit dans une baignoire, une douche ou un réservoir rempli d'eau.
- Respectez les marquages positif (+) et négatif (-) sur la pile, la batterie et le matériel et assurez-vous de les utiliser correctement.
- N'utiliser aucune pile ou batterie qui n'est pas conçue pour être utilisée avec le produit.
- En cas d'ingestion d'une pile-bouton ou autre batterie, consultez un médecin immédiatement.
- Utilisez uniquement la pile ou la batterie dans l'application pour laquelle elle a été conçue.
- L'utilisation de la batterie par des enfants doit être surveillée.
- Ne pas mélanger des piles de fabrication, capacité, taille ou type différents dans un même produit.
- Éliminez convenablement la batterie usagée.
- Si possible, retirez la batterie du produit lorsqu'il n'est pas utilisé.
- Protégez-vous les yeux contre l'exposition au rayonnement visible et/ou infrarouge. Prenez les précautions adéquates en cas d'exposition.
- Le produit peut provoquer des interférences avec des appareils se trouvant à proximité.
- Ne pas utiliser le produit dans des endroits où l'utilisation d'appareils sans fil est interdite en raison d'interférences potentielles avec d'autres appareils électroniques, ce qui peut entraîner des risques pour la sécurité.
- Placez le produit sur une surface stable et plane.
- Ne pas ouvrir le produit.
- Ne pas utiliser de rallonge.
- Ne pas laisser le produit sans surveillance lorsqu'il est sous tension.
- Gardez le produit hors de portée des enfants.
- Une écoute à volume élevé pendant une période prolongée endommagera votre audition.

Mettez la pile

- Mettez 2 piles AAA (non incluses) dans **A** (9).
-  Assurez-vous de faire correspondre les repères de polarité (+) et (-).

Connecter le produit

- Branchez l'adaptateur d'alimentation **A** (10) sur l'entrée d'alimentation **A** (7).
- Branchez l'autre extrémité de **A** (10) sur une prise de courant.

- ① Utilisez uniquement le câble d'alimentation fourni.
- ① Si vous utilisez le produit pour la première fois, le système vous demandera de définir la langue et les configurations réseau.

Commandes sur la radio (image B)

①	Bouton Marche / Veille	Appuyez pour entrer ou sortir du mode veille. Appuyez pour désactiver l'alarme.
②	Molette de réglage du volume	Tournez la molette pour augmenter ou diminuer le volume. Appuyez pour activer ou désactiver la musique.
③	Bouton menu	Appuyez pour entrer dans les éléments suivants : AUX / Bluetooth® / Configuration / Radio locale / Radio Internet / Centre médias / FM / DAB+.
④	Bouton mode	Appuyez pour basculer entre : Radio Internet / DAB+ / FM / AUX / Bluetooth® / UPnP / USB.
⑤	Bouton Preset	Appuyez pour accéder à l'interface de la station actuelle. Appuyez et maintenez pour accéder à l'interface de la station pré-enregistrée.
⑥	Molette de navigation	Tournez pour parcourir les éléments sur l'écran. Appuyez pour confirmer.
⑦	Bouton de droite	Appuyez pour vous déplacer vers la droite/vers le bas, revenir à l'écran ou avancer.
⑧	Bouton gauche	Appuyez pour vous déplacer vers la gauche/vers le haut sur l'écran ou pour revenir en arrière.

Utiliser la télécommande (image C)

①	Bouton d'alimentation	
②	Bouton de sommeil	Appuyez pour régler l'heure de sommeil.
③	Bouton Alarm	Appuyez pour entrer les paramètres d'alarme.
④	Bouton lecture / pause	
⑤	Bouton précédent	
⑥	Bouton menu	
⑦	Boutons fléchés	Navigation.
⑧	Bouton Enter	Confirmer.
⑨	Bouton Local	Appuyez pour sélectionner le mode radio locale.
⑩	Boutons numériques	Appuyez pour entrer une valeur numérique.
⑪	Bouton de réduction du volume	
⑫	Bouton sourdine	
⑬	Bouton WPS	Appuyez pour entrer les paramètres réseau.
⑭	Bouton égaliseur	Sélectionner le scénario sonore.
⑮	Bouton Stop	
⑯	Bouton suivant	
⑰	Bouton mode	Appuyez pour basculer entre : Radio Internet / DAB+ / FM / AUX / Bluetooth® / UPnP / USB.
⑱	Bouton FAV	Appuyez pour afficher vos pré-réglages. Appuyez et maintenez pour ajouter le canal actuel à vos pré-réglages.

19	Bouton d'augmentation du volume	
----	---------------------------------	--

Déclaration de conformité

Nous, Nedis B.V., déclarons en tant que fabricant que le produit RDIN2500WT de notre marque Nedis, produit en Chine, a été testé conformément à toutes les normes et réglementations CE en vigueur et que tous les tests ont été réussis. Cela inclut, sans toutefois s'y limiter, la directive RED 2014/53/UE.

La Déclaration de conformité complète (et la fiche de sécurité le cas échéant) peut être trouvée et téléchargée via: nedis.fr/rdin2500wt#support

Pour plus d'informations sur la conformité, contactez le service client :

Site Web : www.nedis.com

E-mail : service@nedis.com

Nedis B.V., de Tweeling 28

5215 MC 's-Hertogenbosch, Pays-Bas



Snelstartgids

Internetradio RDIN2500WT



Zie voor meer informatie de uitgebreide handleiding online: ned.is/rdin2500wt

Bedoeld gebruik

De Nedis RDIN2500WT is een multifunctionele internetradio.

Het product is enkel bedoeld voor gebruik binnenshuis.

Het product is niet bedoeld voor professioneel gebruik.

Dit product mag worden gebruikt door kinderen van 8 jaar en ouder en personen met een verminderd lichamelijk, zintuiglijk of geestelijk vermogen, of die gebrek aan ervaring of kennis hebben, als iemand die verantwoordelijk is voor hun veiligheid toezicht op hen houdt of hen is uitgelegd hoe het product

veilig dient te worden gebruikt en ze begrijpen wat de potentiële risico's zijn. Kinderen mogen niet met het product spelen. De reiniging en het onderhoud door de gebruiker mogen niet worden uitgevoerd door kinderen zonder toezicht.

Het product is bedoeld voor gebruik in huishoudelijke omgevingen voor typische huishoudelijke functies die ook kunnen worden gebruikt door niet-deskundige gebruikers voor typische huishoudelijke functies, zoals: winkels, kantoren en andere soortgelijke werkomgevingen, boerderijen, door klanten in hotels, motels en andere woonomgevingen en/of in omgevingen van het type "bed & breakfast".

Elke wijziging van het product kan gevolgen hebben voor de veiligheid, garantie en correcte werking.

Specificaties

Product	Internetradio
Artikelnummer	RDIN2500WT
Draadloze verbindingen	Wi-Fi: 802.11 b/g/n Bluetooth® 5.0
Wi-Fi-frequentiebereik	2412 - 2483,5 MHz
Wi-Fi-radiozendvermogen	18,0 dBm
Wi-Fi-antennenversterking	2 dBi
Bluetooth frequentiebereik	2402 - 2480 MHz
Bluetooth®-radiozendvermogen	4 dBm
Bluetooth®-antennenversterking	0 dBi
Ondersteunde Bluetooth®-profielen	A2DP, AVRCP, SPP
Radio frequentiebanden	FM / DAB & DAB+
FM frequentiebereik	87,5 - 108 MHz
DAB+ frequentiebereik	174 - 240 MHz
(RMS) luidspreker	2 x 12 W
Luidspreker piekvermogen	2 x 17 W
Grootte van de driver	2 x 2,5"

Display	TFT 2,4"
Ondersteunde mediaweergave	MP3, WAV, FLAC, AAC, AAC+
Streamingsprotocollen	UpnP, DLNA
Voorkeuzenders opslaan	Internetradio 250 zenders; DAB 99 zenders; FM 99 zenders
Ingangsaansluiting	AUX
Stroomingang	12,0 VDC ; 3,0 A
Energieverbruik in gebruik	36 W
Energieverbruik stand-by	2.0 W
Afmetingen (b x h x d)	320 x 110 x 120 mm
Gewicht	1,5 kg

Belangrijkste onderdelen (afbeelding A)

- | | |
|-------------------------|---------------------|
| 1 Antenne | 5 USB-ingang |
| 2 Display | 6 AUX-ingang |
| 3 Voedingsindicatie LED | 7 Stroomingang |
| 4 Aan-/ uitschakelaar | 8 AUX-kabel |
| | 9 Afstandsbediening |
| | 10 Stroomadapter |

Veiligheidsvoorschriften

WAARSCHUWING



Om mogelijke gehoorbeschadiging te voorkomen, moet u niet lange tijd op een hoog volumeniveau (naar muziek) luisteren.

- Dit product mag voor onderhoud alleen worden geopend door een erkend technicus om het risico op elektrische schokken te verkleinen.
 - Haal de stekker van het product uit de voedingsbron en ontkoppel het van andere apparatuur als er zich problemen voordoen.
 - Gebruik alleen het meegeleverde netsnoer.
 - Haal het product niet bloot aan water of vocht.
 - Gebruik het product niet op plaatsen waar met water gespat kan worden, zoals in de badkamer, zwembad of in de buurt van een wasbak.
 - Gebruik dit product niet in een badkuip, douche of een met water gevuld reservoir.
 - Let op de plus (+) en min (-) markeringen op de cel, batterij en apparatuur en zorg dat het correct gebruikt wordt.
 - Gebruik geen cel of batterij die niet bedoeld is voor gebruik met de apparatuur.
 - Raadpleeg onmiddellijk een arts als een cel of een batterij ingeslikt is.
 - Gebruik de batterij of cel alleen op de wijze waarvoor deze bedoeld is.
 - Gebruik van de batterij door kinderen moet onder toezicht staan.
 - Meng geen cellen van verschillende productie, capaciteit, grootte of type in een product.
 - Gooi de lege batterij op de juiste wijze weg.
 - Verwijder de batterij indien mogelijk uit het product wanneer het niet in gebruik is.
 - Bescherm ogen tegen blootstelling aan zichtbare en/of infraroodstraling. Neem adequate voorzorgsmaatregelen bij blootstelling.
 - Het product kan interferentie veroorzaken met apparaten in de buurt.
 - Gebruik het product niet waar het gebruik van draadloze apparaten verboden is. Dit kan een storing van andere elektronische apparaten en dus veiligheidsrisico's veroorzaken.
 - Plaats het product op een stabiele en vlakke ondergrond.
 - Open het product niet.
 - Gebruik geen verlengsnoer.
 - Laat het product niet onbeheerd achter wanneer het is ingeschakeld.
 - Houd het product buiten bereik van kinderen.
 - Lange tijd op hoog volume naar muziek luisteren zal uw gehoor beschadigen.
- Zorg ervoor dat u de instructies in dit document volledig gelezen en begrepen heeft voordat u het product installeert of gebruikt. Bewaar dit document voor toekomstig gebruik.
 - Gebruik het product alleen zoals in dit document beschreven.
 - Gebruik het product niet als een onderdeel beschadigd of defect is. Vervang een beschadigd of defect product onmiddellijk.
 - Laat het product niet vallen en voorkom stoten.

Plaats de batterij

- Plaats 2 AAA-batterijen (niet meegeleverd) in **A** 9.

1 Zorg ervoor dat de (+) en (-) polariteitsaanduidingen overeenkomen.

Het product aansluiten

- Voer de adapter **A** 10 in de stroomingang **A** 7.
 - Steek het andere uiteinde van **A** 10 in een stopcontact.
- 1 Gebruik alleen het meegeleverde netsnoer.

1 Als u het product voor de eerste keer gebruikt, zal het systeem u vragen om de taal en de netwerkconfiguraties in te stellen.

Bedieningselementen op de radio (afbeelding B)

1	Aan/Standby-knop	Druk erop om de standby-modus in of uit te schakelen. Druk erop om de wekker uit te zetten.
2	Volume-knop	Draai de draaiknop om het volume te verhogen of te verlagen. Druk erop om de muziek aan of uit te zetten.
3	Menu knop	Druk erop om naar: AUX / Bluetooth* / Configuratie / Plaatselijke radio / Internetradio / Mediacentrum / FM / DAB+ te gaan.
4	Modusknop	Druk erop om te schakelen tussen: Internetradio / DAB+ / FM / AUX / Bluetooth* / UPnP / USB.
5	Preset-knop	Druk erop om naar de interface van de huidige zender te gaan. Ingedrukt houden om naar de interface van de vooraf opgeslagen zender te gaan.
6	Navigatie-knop	Draaien om de items op het display te doorlopen. Druk erop om te bevestigen.

7	Rechts knop	Druk erop om naar rechts / naar beneden te gaan of terug te keren op het display of vooruit te gaan.
8	Links knop	Druk erop om naar links / naar boven op het display te gaan of terug te keren.

De afstandsbediening gebruiken (afbeelding C)

1	Aan/uit-knop	
2	Slaapknop	Druk erop om de slaaptijd in te stellen.
3	Alarmknop	Druk erop om naar de wekkerinstellingen te gaan.
4	Af speel/pauzetoets	
5	Vorig nummer-knop	
6	Menu knop	
7	Pijltjes-toetsen	Navigatie.
8	Enter-knop	Bevestig.
9	Plaatselijk-knop	Druk erop om de plaatselijke-radio-modus te selecteren.
10	Cijfer-toetsen	Druk erop om een numerieke waarde in te voeren.
11	Volume lager knop	
12	Dempknop	
13	WPS-knop	Druk erop om naar de netwerkinstellingen te gaan.
14	Equalizer-knop	Het geluidsscenario selecteren.
15	Stop-knop	
16	Volgend nummer-knop	

17	Modusknop	Druk erop om te schakelen tussen: Internetradio / DAB+ / FM / AUX / Bluetooth* / UPnP / USB.
18	FAV-knop	Druk erop om uw voorinstellingen te tonen. Ingedrukt houden om het huidige kanaal toe te voegen aan uw voorinstellingen.
19	Volume hoger knop	

Conformiteitsverklaring

Wij, Nedis B.V., verklaren als fabrikant dat het product RDIN2500WT van ons merk Nedis*, geproduceerd in China, is getest conform alle relevante CE-normen en -voorschriften en dat alle tests met succes zijn doorstaan. Dit omvat, maar is niet beperkt tot de richtlijn RED 2014/53/EU.

De volledige conformiteitsverklaring (en het blad met veiligheidsgegevens indien van toepassing) kan worden gevonden en gedownload via: nedis.nl/rdin2500wt#support

Voor andere informatie met betrekking tot de naleving neemt u contact op met de klantenservice: Web: www.nedis.nl

E-mail: service@nedis.com

Nedis B.V., de Tweeling 28

5215 MC 's-Hertogenbosch, Nederland

IT

Guida rapida all'avvio

Radio Internet RDIN2500WT



Per maggiori informazioni vedere il manuale esteso online: ned.is/rdin2500wt

Uso previsto

Nedis RDIN2500WT è una radio Internet multifunzione.

Il prodotto è inteso solo per utilizzo in interni.

Il prodotto non è inteso per utilizzi professionali.

Il prodotto può essere utilizzato da bambini che hanno compiuto almeno 8 anni e da persone con capacità fisiche, sensoriali e mentali ridotte o che non dispongono di esperienza e conoscenza in materia solo se monitorati o istruiti sull'uso sicuro del prodotto e solo se in grado di capire i rischi connessi. I bambini non devono giocare con il prodotto. Le operazioni di pulizia e manutenzione non possono essere effettuate da bambini non sorvegliati.

Il prodotto è inteso per l'uso in ambienti domestici e può essere utilizzato anche da utenti non esperti per funzioni tipicamente domestiche come negozi, uffici, altri ambienti di lavoro simili, agriturismo, clienti di hotel, motel e altri ambienti di tipo residenziale e/o ambienti di tipo bed and breakfast.

Eventuali modifiche al prodotto possono comportare conseguenze per la sicurezza, la garanzia e il corretto funzionamento.

Specifiche

Prodotto	Radio Internet
Numero articolo	RDIN2500WT
Conessioni wireless	Wi-Fi: 802.11 b/g/n Bluetooth® 5.0
Intervallo di frequenza Wi-Fi	2412 - 2483.5 MHz
Potenza di trasmissione radio Wi-Fi	18,0 dBm
Guadagno antenna Wi-Fi	2 dBi
Intervallo di frequenza Bluetooth	2402 - 2480 MHz
Potenza di trasmissione radio Bluetooth®	4 dBm
Guadagno antenna Bluetooth®	0 dBi
Profili Bluetooth® supportati	A2DP, AVRCP, SPP
Frequenze radio	FM / DAB & DAB+
Intervallo di frequenza FM	87,5 - 108 MHz
Intervallo di frequenza DAB+	174 - 240 MHz

Altoparlante (RMS)	2 x 12 W
Potenza di picco dell'altoparlante	2 x 17 W
Dimensioni delle casse	2 x 2,5"
Display	TFT 2,4"
Formati di riproduzione supportati	MP3, WAV, FLAC, AAC, AAC+
Protocolli di streaming	UpnP, DLNA
Salvataggio delle preimpostazioni radio	Stazioni radio Internet 250; stazioni DAB 99; stazioni FM 99
Ingresso di collegamento	AUX
Ingresso di alimentazione	12,0 VDC ; 3,0 A
Consumo di corrente durante l'uso	36 W
Consumo di corrente in standby	2.0 W
Dimensioni (l x a x p)	320 x 110 x 120 mm
Peso	1,5 kg

Parti principali (immagine A)

- | | |
|---------------------------------|--------------------------------|
| 1 Antenna | 6 Ingresso AUX |
| 2 Display | 7 Ingresso di alimentazione |
| 3 Spia LED di alimentazione | 8 Cavo AUX® |
| 4 Interruttore di alimentazione | 9 Telecomando |
| 5 Ingresso USB | 10 Adattatore di alimentazione |

Istruzioni di sicurezza

A ATTENZIONE



Per evitare possibili danni all'udito, non ascoltare a volume elevato per lunghi periodi.

- Utilizzare il prodotto solo come descritto nel presente documento.
- Non utilizzare il prodotto se una parte è danneggiata o difettosa. Sostituire immediatamente un prodotto danneggiato o difettoso.
- Non far cadere il prodotto ed evitare impatti.
- Il prodotto può essere riparato e sottoposto a manutenzione esclusivamente da un tecnico qualificato per ridurre il rischio di scosse elettriche.
- Scollegare il prodotto dalla sorgente elettrica e da altre apparecchiature se si verificano problemi.
- Utilizzare esclusivamente il cavo di alimentazione in dotazione.
- Non esporre il prodotto all'acqua o all'umidità.
- Non utilizzare il prodotto dove possono verificarsi schizzi d'acqua, ad es. in bagno, in piscina o vicino a un lavandino.
- Non utilizzare il prodotto in una vasca da bagno, doccia o contenitore riempito d'acqua.
- Osservare i segni più (+) e meno (-) sulla cella, sulla batteria e sull'apparecchiatura per assicurare l'utilizzo corretto.
- Non utilizzare alcuna cella o batteria che non sia progettata per essere utilizzata con il prodotto.
- Rivolgersi immediatamente a un medico in caso di ingestione di un componente o una batteria.
- Utilizzare la cella o la batteria solo nelle applicazioni cui è destinata.
- L'utilizzo della batteria da parte dei bambini deve avvenire solo se sotto la supervisione di un adulto.
- Non mischiare celle di produzione, capacità, dimensioni o tipi differenti in un singolo prodotto.
- Smaltire la batteria scarica correttamente.
- Quando possibile, estrarre la batteria dal prodotto quando non viene utilizzata.
- Proteggere gli occhi dall'esposizione a radiazioni visibili e/o infrarosse. Prendere precauzioni adeguate in caso di esposizione.
- Il prodotto potrebbe causare interferenze con i dispositivi circostanti.
- Non utilizzare il prodotto in aree in cui l'utilizzo di dispositivi wireless è vietato a causa delle potenziali interferenze con altri dispositivi

elettronici che potrebbero mettere in pericolo la sicurezza.

- Posizionare il prodotto su una superficie piana e stabile.
- Non aprire il prodotto.
- Non utilizzare una prolunga.
- Non lasciare il prodotto incustodito quando è acceso.
- Tenere il prodotto lontano dalla portata dei bambini.
- L'ascolto ad alto volume per un periodo prolungato di tempo danneggia l'udito.

Posizionare la batteria

- Inserire 2 batterie tipo AAA (non incluse) in **A** ⁹.
- 1 Assicurarsi di rispettare i segni di polarità (+) e (-).

Collegamento del prodotto

1. Collegare l'adattatore di alimentazione **A** ¹⁰ nell'ingresso di potenza **A** ⁷.
 2. Collegare l'altra estremità di **A** ¹⁰ a una presa elettrica.
- 1 Utilizzare esclusivamente il cavo di alimentazione in dotazione.
- 1 Se si utilizza il prodotto per la prima volta, il sistema chiede di impostare la lingua e le configurazioni di rete.

Controlli sulla radio (immagine B)

1	Pulsante di accensione/standby	Premere per entrare e uscire dalla modalità standby. Premere per spegnere la sveglia.
2	Manopola di controllo del volume	Ruotare la manopola per aumentare o diminuire il volume. Premere per accendere o spegnere la musica.
3	Pulsante menu	Premere per accedere a: AUX / Bluetooth® / Configurazione / Radio locale / Radio Internet / Centro multimediale / FM / DAB+.

4	Pulsante Modalità	Premere per alternare fra: Radio Internet / DAB+ / FM / AUX / Bluetooth® / UPnP / USB.
5	Pulsante Preset	Premere per accedere all'interfaccia della stazione attuale. Tenere premuto per accedere all'interfaccia della stazione preimpostata.
6	Manopola di navigazione	Ruotare per spostarsi in sequenza fra gli elementi del display. Premere per confermare.
7	Pulsante destro	Premere per spostarsi a destra/verso il basso nel display o per andare avanti.
8	Pulsante sinistra	Premere per spostarsi a sinistra/verso l'alto nel display o per tornare indietro.

Utilizzo del telecomando (immagine C)

1	Pulsante di accensione	
2	Pulsante Sleep	Premere per impostare il tempo di Sleep.
3	Pulsante Alarm	Premere per accedere alle impostazioni della sveglia.
4	Pulsante Riproduzione/pausa	
5	Pulsante Precedente	
6	Pulsante menu	
7	Pulsanti freccia	Navigazione.
8	Pulsante Enter	Conferma.
9	Pulsante Locale	Premere per selezionare la modalità radio locale.
10	Pulsanti cifre	Premere per immettere un valore numerico.

Radio por internet RDIN2500WT



Para más información, consulte el manual ampliado en línea:
ned.is/rdin2500wt

Uso previsto por el fabricante

Nedis RDIN2500WT es una radio por internet multifuncional.

El producto está diseñado únicamente para uso en interiores.

El producto no está diseñado para un uso profesional.

Este producto lo pueden utilizar niños a partir de 8 años y adultos con capacidades físicas, sensoriales o mentales reducidas o que no tengan experiencia o conocimientos, siempre y cuando se les haya explicado cómo usar el producto de forma segura y los riesgos que implica o se les supervise. Los niños no deben jugar con el producto. Los niños no deben realizar las tareas de limpieza ni mantenimiento sin supervisión.

El producto está diseñado para su uso en entornos domésticos para tareas domésticas típicas y también puede ser utilizado por usuarios no expertos para tareas domésticas típicas, tales como en tiendas, oficinas, otros entornos de trabajo similares, granjas, por parte de clientes en hoteles, moteles y otros entornos de tipo residencial y/o en entornos de tipo alojamiento y desayuno.

Cualquier modificación del producto puede tener consecuencias para la seguridad, la garantía y el funcionamiento adecuado.

Especificaciones

Producto	Radio por internet
Número de artículo	RDIN2500WT
Conexiones inalámbricas	Wi-Fi: 802.11 b/g/n Bluetooth® 5.0
Rango de frecuencia Wi-Fi	2412 - 2483.5 MHz

11	Pulsante Volume giù	
12	Pulsante Mute	
13	Pulsante WPS	Premere per accedere alle impostazioni di rete.
14	Pulsante equalizzatore	Seleziona lo scenario acustico.
15	Pulsante Stop	
16	Pulsante Successivo	
17	Pulsante Modalità	Premere per alternare fra: Radio Internet / DAB+ / FM / AUX / Bluetooth® / UPnP / USB.
18	Pulsante FAV	Premere per mostrare le preimpostazioni. Tenere premuto per aggiungere il canale attuale alle preimpostazioni.
19	Pulsante Volume su	

Dichiarazione di conformità

Noi sottoscritti, Nedis B.V., dichiariamo, in quanto fabbricanti, che il prodotto RDIN2500WT con il nostro marchio Nedis®, prodotto in Cina, è stato collaudato ai sensi di tutte le norme e i regolamenti CE pertinenti e che tutti i collaudi sono stati superati con successo. Questo include, senza esclusione alcuna, la normativa RED 2014/53/UE.

La Dichiarazione di conformità completa (e le schede di sicurezza, se applicabili) sono disponibili e possono essere scaricate da:
nedis.it/rdin2500wt#support

Per ulteriori informazioni relative alla conformità, contattare il servizio clienti:
Sito web: www.nedis.com
E-mail: service@nedis.com
Nedis B.V., de Tweeling 28
5215 MC 's-Hertogenbosch, Paesi Bassi

Potencia de transmisión de radio Wi-Fi	18,0 dBm
Ganancia de antena Wi-Fi	2 dBi
Rango de frecuencia Bluetooth	2402 - 2480 MHz
Potencia de transmisión de radio Bluetooth®	4 dBm
Ganancia de antena Bluetooth®	0 dBi
Perfiles de Bluetooth® admitidos	A2DP, AVRCP, SPP
Bandas de radio	FM / DAB & DAB+
Rango de frecuencia FM	87,5 - 108 MHz
Rango de frecuencia DAB+	174 - 240 MHz
(RMS) del altavoz	2 x 12 W
Potencia de pico del altavoz	2 x 17 W
Tamaño del controlador	2 x 2,5"
Visualización	TFT 2,4"
Reproducción de medios compatible	MP3, WAV, FLAC, AAC, AAC+
Protocolos de transmisión	UpnP, DLNA
Guardar las presintonías de radio	Radio por internet 250 emisoras; DAB 99 emisoras; FM 99 emisoras
Entrada para la conexión	AUX
Potencia de entrada	12,0 VDC ; 3,0 A
Consumo eléctrico en uso	36 W
Consumo eléctrico en espera	2,0 W
Dimensiones (an. x al. x fo.)	320 x 110 x 120 mm
Peso	1,5 kg

Partes principales (imagen A)

- | | |
|---------------------------------|---------------------------|
| 1 Antena | 5 entrada del USB |
| 2 Visualización | 6 Entrada AUX |
| 3 Indicador LED de alimentación | 7 Potencia de entrada |
| 4 Interruptor de alimentación | 8 Cable AUX |
| | 9 Mando a distancia |
| | 10 Adaptador de corriente |

Instrucciones de seguridad

ADVERTENCIA



Para prevenir un posible daño a los oídos, no escuchar con niveles de volumen alto durante períodos prolongados.

- Asegúrese de que ha leído y entendido completamente las instrucciones en este documento antes de instalar o utilizar el producto. Guarde este documento para futuras consultas.
- Utilice el producto únicamente tal como se describe en este documento.
- No use el producto si alguna pieza está dañada o presenta defectos. Sustituya inmediatamente un producto si presenta daños o está defectuoso.
- No deje caer el producto y evite que sufra golpes.
- Este producto solo puede recibir servicio de un técnico cualificado para su mantenimiento para así reducir el riesgo de descargas eléctricas.
- Desconecte el producto de la fuente de corriente y de otros equipos si surgen problemas.
- Utilice solamente el cable de alimentación suministrado.
- No exponga el producto al agua o a la humedad.
- No utilice el producto donde pueda saltar agua, como en el cuarto de baño, piscina o cerca de un lavabo.
- No utilice este producto en una bañera, ducha o depósito lleno de agua.
- Observe las marcas positivo (+) y negativo (-) en la pila, batería y equipo y asegúrese de un uso correcto.
- No utilice ninguna pila o batería que no esté diseñada para el uso con el producto.

- Busque ayuda médica inmediatamente si alguien se ha tragado una pila o una batería.
- Utilice solamente la pila o la batería en la aplicación para la que se haya diseñado.
- El uso de la batería por los niños debe hacerse bajo supervisión.
- No mezcle pilas de diferente fabricación, capacidad, tamaño o tipo dentro de un producto.
- Deseche adecuadamente la pila agotada.
- Siempre que sea posible, quite la batería del producto cuando no se utilice.
- Protéjase los ojos de la exposición a la radiación visible y/o infrarroja. Tome las precauciones adecuadas cuando esté expuesto.
- El producto puede causar interferencias con dispositivos cercanos.
- No utilice el producto en lugares donde esté prohibido el uso de dispositivos inalámbricos debido a las posibles interferencias con otros dispositivos electrónicos que puedan ocasionar riesgos para la seguridad.
- Coloque el producto en una superficie estable y plana.
- No abra el producto.
- No utilice ningún cable alargador.
- No deje el producto desatendido cuando esté desenchufado.
- Mantenga el producto fuera del alcance de los niños.
- Escuchar música a un volumen alto durante mucho tiempo puede dañar el oído.

Coloque la pila

- Coloque 2 pilas de tamaño AAA (no incluidas) en **A** 9.
- Asegúrese de que las marcas de polaridad (+) y (-) coincidan.

Cómo conectar el producto

1. Enchufe el adaptador de corriente **A** 10 en la entrada de alimentación **A** 7.
 2. Enchufe el otro extremo de **A** 10 a una toma de corriente.
- Utilice solamente el cable de alimentación suministrado.

- Si utiliza el producto por primera vez, el sistema le pedirá que configure el idioma y las configuraciones de red.

Controles en la radio (imagen B)

①	Botón de encendido/ modo de espera	Pulse para entrar o salir del modo de espera. Pulse para apagar la alarma.
②	Dial de control de volumen	Gire el dial para aumentar o disminuir el volumen. Pulse para encender o apagar la música.
③	Botón menú	Pulse para entrar en: AUX/ Bluetooth®/Configuración/ Radio local/Radio por internet/Centro de medios/ FM/DAB+.
④	Botón de modo	Pulse para cambiar entre: Radio por internet/DAB+/ FM/AUX/Bluetooth®/UPnP/ USB.
⑤	Botón Preset	Pulse para entrar en la interfaz de la emisora actual. Mantenga pulsado para entrar en la interfaz de la emisora guardada previamente.
⑥	Dial de navegación	Gire para desplazarse por los elementos de la pantalla. Pulse para confirmar.
⑦	Botón derecho	Pulse para desplazarse hacia la derecha/hacia abajo en la pantalla o avanzar.
⑧	Flecha izquierda	Pulse para desplazarse hacia la izquierda/hacia arriba en la pantalla o regresar.

Cómo utilizar el mando a distancia (imagen C)

①	Botón de encendido	
②	Botón de modo dormir	Pulse para ajustar la hora de desconexión automática.

③	Botón Alarm	Pulse para entrar en los ajustes de alarma.
④	Botón Play/ Pause	
⑤	Botón de anterior	
⑥	Botón menú	
⑦	Botones de flechas	Navegación.
⑧	Botón Enter	Confirmar.
⑨	Botón local	Pulse para seleccionar el modo de radio local.
⑩	Botones de dígitos	Pulse para introducir un valor numérico.
⑪	Botón de bajar volumen	
⑫	Botón de silencio	
⑬	Botón WPS	Pulse para entrar en los ajustes de red.
⑭	Botón de ecualizador	Seleccionar el escenario de sonido.
⑮	Botón de parada	
⑯	Botón de siguiente	
⑰	Botón de modo	Pulse para cambiar entre: Radio por internet/DAB+/FM/AUX/Bluetooth®/UPnP/USB.
⑱	Botón FAV	Pulse para mostrar sus presintonías. Mantenga pulsado para añadir el canal actual a sus presintonías.
⑲	Botón de subir volumen	

Declaración de conformidad

Nosotros, Nedis B.V., declaramos como fabricante que el producto RDIN2500WT de nuestra marca Nedis, producido en China, ha sido probado de acuerdo con todas las normas y regulaciones

relevantes de la CE y que se han superado todas las pruebas con éxito. Esto incluye, entre otras, la directiva europea sobre equipos radioeléctricos RED 2014/53/UE.

La declaración de conformidad completa (y la hoja de datos de seguridad, si procede) se puede encontrar y descargar en:

nedis.es/rdin2500wt#support

Para más información sobre el cumplimiento, póngase en contacto con el servicio de atención al cliente:

Página web: www.nedis.com

Correo electrónico: service@nedis.com

Nedis B.V., de Tweeling 28

5215 MC 's-Hertogenbosch (Países Bajos)

PT Guia de iniciação rápida

Rádio Internet RDIN2500WT



Para mais informações, consulte a versão alargada do manual on-line: ned.is/rdin2500wt

Utilização prevista

O RDIN2500WT da Nedis é um rádio por Internet. O produto destina-se apenas a utilização em interiores.

O produto não se destina a utilização profissional. Este produto pode ser utilizado por crianças com idade igual ou superior a 8 anos e por pessoas com capacidades físicas, sensoriais ou mentais reduzidas ou com falta de experiência e conhecimento, desde que tenham recebido supervisão ou instruções relativas à utilização segura do produto e compreendam os perigos envolvidos. As crianças não devem brincar com o produto. A limpeza e a manutenção destinadas ao utilizador não devem ser efetuadas por crianças sem supervisão. Este produto destina-se a ser utilizado em ambientes domésticos para tarefas domésticas típicas e também pode ser manipulado por utilizadores não experientes para os mesmos fins, por exemplo

em lojas, escritórios, outros ambientes de trabalho semelhantes, casas rurais, clientes em hotéis, motéis e outros ambientes de tipo residencial e/ou alojamento local.

Qualquer alteração do produto pode ter consequências em termos de segurança, garantia e funcionamento adequado.

Especificações

Produto	Rádio Internet
Número de artigo	RDIN2500WT
Ligações sem fios	Wi-Fi: 802.11 b/g/n Bluetooth® 5.0
Gama de frequências Wi-Fi	2412 - 2483.5 MHz
Potência de transmissão de rádio por Wi-Fi	18,0 dBm
Ganho de antena por Wi-Fi	2 dBi
Gama de frequências Bluetooth	2402 - 2480 MHz
Potência de transmissão de rádio por Bluetooth®	4 dBm
Ganho de antena por Bluetooth®	0 dBi
Perfis Bluetooth® suportados	A2DP, AVRCP, SPP
Bandas rádio	FM / DAB & DAB+
Gama de frequências FM	87,5 - 108 MHz
Gama de frequências DAB+	174 - 240 MHz
Altifalante (RMS)	2 x 12 W
Potência máxima do altifalante	2 x 17 W
Tamanho do controlador	2 x 2,5"
Ecrã	TFT 2,4"
Reprodução de formatos compatíveis	MP3, WAV, FLAC, AAC, AAC+

Protocolos de Streaming	UpnP, DLNA
Guardar as predefinições de rádio	Rádio Internet 250 estações; DAB 99 estações; FM 99 estações
Entrada de ligação	AUX
Entrada de alimentação	12,0 VDC ; 3,0 A
Consumo de energia em utilização	36 W
Consumo de energia em standby	2.0 W
Dimensões (l x a X p)	320 x 110 x 120 mm
Peso	1,5 kg

Peças principais (imagem A)

- 1 Antena
- 2 Ecrã
- 3 LED indicador de corrente
- 4 Interruptor de alimentação
- 5 Entrada USB
- 6 Entrada AUX
- 7 Entrada de alimentação
- 8 Cabo AUX
- 9 Controlo remoto
- 10 Adaptador de corrente

Instruções de segurança

AVISO



Para evitar possíveis danos auditivos, não ouça a níveis de volume elevados durante períodos prolongados.

- Certifique-se de que leu e compreendeu as instruções deste documento na íntegra antes de instalar ou utilizar o produto. Guarde este documento para referência futura.
- Utilize o produto apenas conforme descrito neste documento.
- Não utilize o produto caso uma peça esteja danificada ou defeituosa. Substitua imediatamente um produto danificado ou defeituoso.
- Não deixe cair o produto e evite impactos.

- Este produto pode ser reparado apenas por um técnico qualificado para manutenção a fim de reduzir o risco de choque elétrico.
- Em caso de problema, desligue o produto da fonte de alimentação bem como outros equipamentos.
- Utilize apenas o cabo de alimentação fornecido.
- Não exponha o produto à água ou humidade.
- Não utilize o produto se houver a possibilidade de ocorrerem salpicos, por exemplo, na casa de banho, perto de uma piscina ou junto a banheiras.
- Não utilize este produto numa banheira, chuveiro ou recipiente cheio de água.
- Respeite as marcas de mais (+) e menos (-) na pilha, na bateria e no equipamento e garanta uma utilização correta.
- Não utilize qualquer pilha que não tenha sido concebida para ser utilizada com o produto.
- Procure imediatamente aconselhamento médico caso uma pilha ou bateria tenha sido engolida.
- Utilize apenas a pilha ou bateria para a aplicação para a qual foi concebida.
- A utilização da bateria por crianças deve ser supervisionada.
- Não misture pilhas de fabrico, capacidade, tamanho ou tipo diferentes dentro de um mesmo produto.
- Elimine corretamente a bateria vazia.
- Quando possível, remova a bateria do produto sempre que não estiver a ser utilizada.
- Proteja os olhos contra a exposição à radiação visível e/ou infravermelha. Tome as precauções adequadas quando estiver exposto.
- O produto pode causar interferência com dispositivos próximos.
- Não utilize o produto em locais onde a utilização de dispositivos sem fios é proibida devido a potenciais interferências com outros dispositivos eletrónicos, uma vez que pode causar riscos de segurança.
- Coloque o produto sobre uma superfície estável e plana.
- Não abra o produto.
- Não utilize um cabo de extensão.
- Não deixe o produto sem vigilância quando ligado.

- Mantenha o produto fora do alcance das crianças.
- A audição com volume elevado durante um período prolongado danifica a audição.

Colocar a bateria

- Coloque pilhas 2 de tamanho AAA (não incluídas) em **A** (9).
- **i** Certifique-se de que respeita as marcações de polaridade (+) e (-).

Ligar o produto

1. Ligue o adaptador de alimentação **A** (10) na entrada da fonte de alimentação **A** (7).
2. Ligue a outra extremidade de **A** (10) a uma tomada elétrica.
- **i** Utilize apenas o cabo de alimentação fornecido.
- **i** Se estiver a utilizar o aparelho pela primeira vez, o sistema solicitará que defina o idioma e as configurações de rede.

Comandos no rádio (imagem B)

①	Botão On / Standby	Prima para entrar ou sair do modo standby. Prima para desligar o alarme.
②	Botão de controlo de volume	Rode o mostrador para aumentar ou diminuir o volume. Prima para ligar ou desligar a música.
③	Botão menu	Prima para entrar nos seguintes modos: AUX / Bluetooth® / Configuração / Rádio Local / Rádio Internet / Centro Media / FM / DAB+.
④	Botão de modo	Prima para alternar entre: Rádio Internet / DAB+ / FM / AUX / Bluetooth® / UPnP / USB.
⑤	Botão Preset	Prima para entrar na interface da estação atual. Prima e mantenha para entrar na interface da estação pré-armazenada.

⑥	Mostrador de navegação	Rode para percorrer os itens no visor. Prima para confirmar.
⑦	Botão da direita	Prima para deslocar para a direita/para baixo ou voltar atrás no visor ou ainda avançar.
⑧	Botão esquerda	Prima para deslocar para a esquerda/cima no visor ou para voltar atrás.

Utilização do controlo remoto (imagem C)

①	Botão de ligar/desligar	
②	Botão Sleep	Prima para definir o tempo de sono.
③	Botão Alarm	Prima para introduzir as definições de alarme.
④	Botão de reprodução/colocar em pausa	
⑤	Botão Anterior	
⑥	Botão menu	
⑦	Botões seta	Navegação.
⑧	Botão Enter	Confirmar.
⑨	Botão Local	Prima para selecionar o modo de rádio local.
⑩	Botões dígitos	Prima para introduzir o valor numérico.
⑪	Botão Diminuir volume	
⑫	Botão Mute	
⑬	Botão WPS	Prima para entrar nas definições de rede.
⑭	Botão de equalizador	Selecionar o cenário sonoro.

⑮	Botão Stop	
⑯	Botão Seguinte	
⑰	Botão de modo	Prima para alternar entre: Rádio Internet / DAB+ / FM / AUX / Bluetooth® / UPnP / USB.
⑱	Botão FAV	Prima para visualizar as suas predefinições. Prima e mantenha para adicionar o canal atual às suas predefinições.
⑲	Botão Aumentar volume	

Declaração de conformidade

A Nedis B.V. declara, na qualidade de fabricante, que o produto RDIN2500WT da nossa marca Nedis®, produzido na China, foi testado em conformidade com todas as normas e regulamentos CE relevantes e que todos os testes foram concluídos com sucesso. Os mesmos incluem, entre outros, o regulamento RED 2014/53/UE.

A Declaração de conformidade (e a ficha de dados de segurança, se aplicável) pode ser consultada e descarregada em: nedis.pt/rdin2500wt#support

Para informações adicionais relativas à conformidade, contacte a assistência ao cliente:
Site: www.nedis.com

E-mail: service@nedis.com
Nedis B.V., de Tweeling 28
5215 MC 's-Hertogenbosch, Países Baixos

 Snabbstartsguide

Internetradio RDIN2500WT



För ytterligare information, se den utökade manualen online:
ned.is/rdin2500wt

Avsedd användning

Nedis RDIN2500WT är en multifunktionell internetradio.

Denna produkt är endast avsedd för användning inomhus.

Produkten är inte avsedd för yrkesmässig användning.

Denna apparat kan användas av barn över åtta år och av personer med fysisk, sensorisk eller kognitiv funktionsnedsättning, eller avsaknad av erfarenhet och kunskap, om användningen sker under uppsikt eller om dessa personer erhållit instruktioner om säker användning av apparaten och är medvetna om riskerna. Barn får inte leka med produkten.

Rengöring och användarunderhåll får inte utföras av barn om de inte står under uppsikt.

Denna produkt är avsedd för användning i hemmiljöer för typiska hushållsfunktioner men kan även användas av personer som inte är experter i typiska hushållsfunktioner såsom: butiker, kontor eller liknande arbetsmiljöer, jordbruksbyggnader, av gäster på hotell, motell och andra miljöer av boendetyper och/eller miljöer av typen bed and breakfast.

Modifiering av produkten kan medföra konsekvenser för säkerhet, garanti och korrekt funktion.

Specifikationer

Produkt	Internetradio
Artikelnummer	RDIN2500WT
Trådlösa anslutningar	Wi-Fi: 802.11 b/g/n Bluetooth® 5.0
Wi-Fi frekvensområde	2412–2483.5 MHz
Wi-Fi sändareffekt	18,0 dBm
Wi-Fi antennförstärkning	2 dBi
Bluetooth frekvensområde	2402–2480 MHz
Bluetooth® sändareffekt	4 dBm
Bluetooth® antennförstärkning	0 dBi
Kompatibla Bluetooth®-profiler	A2DP, AVRCP, SPP
Radioband	FM / DAB & DAB+

FM frekvensområde	87,5–108 MHz
DAB+ frekvensområde	174–240 MHz
(RMS)-högtalare	2 x 12 W
Högtalarens toppeffekt	2 x 17 W
Drivenhetens storlek	2 x 2,5"
Display	TFT 2,4"
Stödd mediauppspelning	MP3, WAV, FLAC, AAC, AAC+
Strömningsprotokoll	UpnP, DLNA
Att spara förinställda radiokanaler	Webbradio-250kanaler; DAB99-kanaler; FM99-kanaler
Ingångsport	AUX
Kraftingång	12,0 VDC ; 3,0 A
Effektförbrukning vid användning	36 W
Effektförbrukning i standby-läge	2.0 W
Dimensioner (b x h x d)	320 x 110 x 120 mm
Vikt	1,5 kg

Huvuddelar (bild A)

- | | |
|----------------------|-----------------|
| 1 Antenn | 6 AUX-ingång |
| 2 Display | 7 Kraftingång |
| 3 LED-strömindikator | 8 AUX-kabel |
| 4 Strömbrytare | 9 Fjärrkontroll |
| 5 USB-ingång | 10 Nätadapter |

Säkerhetsanvisningar

 VARNING



För att förhindra potentiell hörselskada ska du undvika att lyssna vid hög volym under längre tid.

- Säkerställ att du har läst och förstår hela bruksanvisningen i detta dokument innan du installerar och använder produkten. Spara detta dokument för framtida referens.
- Använd produkten endast enligt anvisningarna i detta dokument.

- Använd inte produkten om en del är skadad eller defekt. Byt omedelbart ut en skadad eller defekt produkt.
- Tappla inte produkten och skydda den mot slag.
- Denna produkt får, för att minska risken för elchock, endast servas av en kvalificerad underhållstekniker.
- Koppla bort produkten från kraftkällan och annan utrustning i händelse av problem.
- Använd endast den medföljande nätsladden.
- Exponera inte produkten till vatten eller fukt.
- Använd inte produkten där vatten kan stänka på den såsom i badrum, nära simbassänger eller handfat.
- Använd inte produkten i ett badkar, dusch eller annan vattensamling.
- Observera markeringarna plus (+) och minus (-) på cellen, batteriet och utrustningen, och säkerställ korrekt användning.
- Använd inte en cell eller ett batteri som inte är avsett för användning tillsammans med produkten.
- Uppsök omedelbart läkare om en cell eller ett batteri har förtärs.
- Använd endast cellen eller batteriet i den applikation för vilken de är avsedda.
- Barn ska hållas under uppsikt när de använder batterier.
- Blanda inte celler från olika tillverkare eller med olika kapacitet, storlek eller typ i produkten.
- Bortskaffa det uttjänta batteriet på korrekt sätt.
- Ta om möjligt ut batteriet ur produkten när den inte används.
- Skydda ögonen från exponering till synlig och/eller infraröd strålning. Vidtag betydande försiktighetsåtgärder vid exponering.
- Produkten kan försaka störning på enheter i närheten.
- Använd inte produkten på platser där användning av trådlösa enheter är förbjuden till följd av potentiell störning i andra elektroniska enheter, vilket kan försaka säkerhetsrisker.
- Placera produkten på en stabil och plan yta.
- Öppna inte produkten.
- Använd inte en förlängningssladd.
- Lämna inte produkten utan uppsikt när den arbetar.

- Förvara produkten utom räckhåll för barn.
- Långvarigt lyssnande med hög volym kommer att skada din hörsel.

Sätt i batteriet

- Sätt i 2 batterier i storlek AAA (medföljer ej) i **A** 9.

i Säkerställ att de är rättvända i enlighet med polaritetsmarkeringarna (+) och (-).

Att ansluta produkten

1. Anslut kraftadaptern **A** 10 till krafttaget **A** 7.
2. Anslut **A** 10 andra ände till ett eluttag.

i Använd endast den medföljande nätsladden.

i När du använder produkten första gången kommer systemet att be dig ställa in språk och nätverkskonfigurationer.

Kontroller på radion (bild B)

①	Till-/standby-knapp	Tryck för att aktivera eller lämna standby-läge. Tryck för att stänga av larmet.
②	Volymkontrollens skala	Vrid vredet för att höja eller sänka volymen. Tryck för att slå på och stänga av musik.
③	Menu-knapp	Tryck för att öppna: AUX / Bluetooth* / konfiguration / lokalradio / webbradio / medicenter / FM / DAB+.
④	Lägesknapp	Tryck för att växla mellan: Webbradio / DAB+ / FM / AUX / Bluetooth* / UPnP / USB.
⑤	Knappen Preset	Tryck för att öppna gränssnittet till den aktuella kanalen. Tryck för att öppna gränssnittet för den programmerade kanalen.
⑥	Navigeringsratt	Vrid för att bläddra igenom objektet på displayen. Tryck för att bekräfta.

7	Höger knapp	Tryck för att flytta åt höger/ nedåt på displayen eller gå vidare.
8	Vänsterknapp	Tryck för att flytta åt vänster/ uppåt på displayen eller gå tillbaka.

Att använda fjärrkontrollen (bild C)

1	Kraftknapp	
2	Knapp för viloläge	Tryck för att ställa in sovtid.
3	Knappen Alarm	Tryck för att öppna larminställningar.
4	Knappen Spela upp/ paus	
5	Föregående knapp	
6	Menu-knapp	
7	Pilknappar	Navigering.
8	Inmatningsknapp	Bekräfta.
9	Lokal knapp	Tryck för att välja lokalradioläget.
10	Sifferknappar	Tryck för att mata in siffror.
11	Knapp för att sänka volymen	
12	Knappen Tysta	
13	WPS-knapp	Tryck för att öppna nätinställningar.
14	Equalizerknapp	Välj ljudscenariot.
15	Stoppknapp	
16	Nästa knapp	
17	Lägesknapp	Tryck för att växla mellan: Webbradio / DAB+ / FM / AUX / Bluetooth® / UPnP / USB.

18	FAV-knapp	Tryck för att visa programmerade inställningar. Tryck och håll intryck för att programmera in den aktuella kanalen.
19	Knapp för att höja volymen	

Försäkrans om överensstämmelse

Vi, Nedis B.V., försäkrar som tillverkare att produkten RDIN2500WT från vårt varumärke Nedis[®], tillverkad i Kina, har testats i enlighet med alla relevanta CE-standarder och föreskrifter och att alla tester genomförts med godkänt resultat. Detta inkluderar, men är inte begränsat till, radioutrustningsdirektivet 2014/53/EU.

Den fullständiga försäkrans om överensstämmelse (och säkerhetsdatabladet, om tillämpligt) kan läsas och laddas ned från: nedis.sv/rdin2500wt#support

För ytterligare information om överensstämmelse, var god kontakta vår kundtjänst:
Webbplats: www.nedis.com
E-post: service@nedis.com
Nedis B.V., de Tweeling 28
5215 MC 's-Hertogenbosch, Nederländerna

FI Pika-aloitusopas

Internet-radio RDIN2500WT



Katso tarkemmat tiedot käyttööppaan laajemmasta verkkoversiosta: ned.is/rdin2500wt

Käyttötarkoitus

Nedis RDIN2500WT on monitoiminen Internet-radio. Tuote on tarkoitettu vain sisäkäyttöön. Tuotetta ei ole tarkoitettu ammattikäyttöön. Tätä tuotetta saavat käyttää 8-vuotiaat ja sitä vanhemmat lapset ja henkilöt, joilla on heikentyneet fyysiset, aistilliset tai henkiset kyvyt tai kokemuksen ja tiedon puutetta, jos heitä valvotaan tai jos heille

on annettu ohjeet tuotteen turvallisesta käytöstä ja he ymmärtävät tuotteen käyttöön liittyvät vaarat. Lapset eivät saa leikkiä tuotteella. Lapset eivät saa puhdistaa tai huoltaa tuotetta ilman valvontaa. Tuote on tarkoitettu käytettäväksi kotitalouksissa ja vastaavissa kohteissa, kuten taukotiloissa myymälöissä, toimistoissa ja muissa vastaavissa työympäristöissä, maatilolla, hotelleissa, motelleissa ja muun tyyppisissä majoitusympäristöissä asiakkaiden käytössä ja/tai aamiaismajoitusympäristöissä majoitustiloissa. Tuotetta käyttäkkeen ei tarvitse olla ammattilainen. Tuotteen muutokset voivat vaikuttaa turvallisuuteen, takuuseen ja asianmukaiseen toimintaan.

Tekniset tiedot

Tuote	Internet-radio
Tuotenumro	RDIN2500WT
Langattomat liitännät	Wi-Fi: 802.11 b/g/n Bluetooth® 5.0
Wi-Fi-taajuusalue	2412–2483.5 MHz
Wi-Fi-radiolähetysteho	18,0 dBm
Wi-Fi-antennivahvistus	2 dBi
Bluetooth-taajuusalue	2402–2480 MHz
Bluetooth®-radiolähetysteho	4 dBm
Bluetooth®-antennivahvistus	0 dBi
Tuetut Bluetooth®-profiilit	A2DP, AVRCP, SPP
Radiotaajuuskaistat	FM / DAB & DAB+
FM-taajuusalue	87,5–108 MHz
DAB+-taajuusalue	174–240 MHz
Kaiuttimen (RMS)-teho	2 x 12 W
Kaiuttimen huipputeho	2 x 17 W
Kaiutinhajaimen koko	2 x 2,5"
Näyttö	TFT 2,4"
Tuettu mediantoisto	MP3, WAV, FLAC, AAC, AAC+
Suoratoistoprotokollat	UpnP, DLNA

Esisasetettujen radioasemien tallentaminen	250 Internet-radioasemaa; 99 DAB-asemaa; 99 FM-asemaa
Lataustulo	AUX
Ottoteho	12,0 VDC ; 3,0 A
Virrankulutus käytössä	36 W
Virrankulutus valmiustilassa	2,0 W
Mitat (l x k x s)	320 x 110 x 120 mm
Paino	1,5 kg

Tärkeimmät osat (kuva A)

- | | |
|---------------------------------------|-----------------|
| 1 Antenni | 5 USB-tulo |
| 2 Näyttö | 6 AUX-tulo |
| 3 Virran LED- ¹ merkkivalo | 7 Ottoteho |
| 4 Virtakytkin | 8 AUX-kaapeli |
| | 9 Kaukosäädin |
| | 10 Virtasovitin |

Turvallisuusohjeet

VAROITUS



Mahdollisten kuulovaurioiden välttämiseksi älä kuuntele suurilla äänenvoimakkuuksilla pitkään.

- Huolehdi siitä, että olet lukenut ja ymmärtänyt tämän asiakirjan sisältämät ohjeet kokonaan ennen kuin asennat tuotteen tai käytät sitä. Säilytä tämä asiakirja tulevaa tarvetta varten.
- Käytä tuotetta vain tässä asiakirjassa kuvatun mukaisesti.
- Älä käytä tuotetta, jos jokin sen osa on vaurioitunut tai viallinen. Vaihda vahingoittunut tai viallinen tuote välittömästi.
- Varo pudottamasta ja tönäisemästä tuotetta.
- Tämän tuotteen saa huoltaa vain pätevä teknikko sähköiskun vaaran vähentämiseksi.
- Irrota tuote virtalähteestä ja muista laitteista, jos ongelmia ilmenee.
- Käytä vain mukana toimitettua virtajohtoa.
- Älä altista tuotetta vedelle tai kosteudelle.

- Älä käytä tuotetta paikassa, jossa vettä voi roiskua, esimerkiksi kylpyhuoneessa tai lähellä uima- tai pesuallasta.
- Älä käytä tätä tuotetta lähellä kylpyammetta, suihkua tai vedellä täytettyjä esineitä.
- Huomioi akkukennon, pariston ja laitteen plus- ja miinusmerkit (+/-) ja noudata niitä käyttöä.
- Älä käytä paristoa tai akkua, jota ei ole suunniteltu käytettäväksi laitteen kanssa.
- Hakeudu välittömästi lääkäriin, jos olet niellyt pariston tai akun.
- Käytä akkukennoa tai paristoa vain siihen käyttötarkoitukseen, johon se on tarkoitettu.
- Mikäli lapset käyttävät akkua, heitä tulee valvoa.
- Älä käytä samassa laitteessa sekaisin eri valmistajien valmistamia, eritehoisia, erikokoisia tai erityyppisiä paristoja.
- Hävitä tyhjä paristo asianmukaisesti.
- Aina, kun mahdollista, poista paristo laitteesta, kun sitä ei käytetä.
- Suojaa silmät altistumiselta näkyvälle säteilylle ja/ tai infrapunasäteilylle. Ryhdy tarvittaviin varotoimiin, mikäli altistus on odotettavissa.
- Tuote voi aiheuttaa häiriöitä lähellä oleviin laitteisiin.
- Älä käytä tuotetta paikoissa, joissa langattomien laitteiden käyttö on kielletty, koska ne voivat aiheuttaa häiriöitä muihin elektroniisiin laitteisiin ja vaarantaa turvallisuuden.
- Aseta tuote vakaalle ja tasaiselle alustalle.
- Älä avaa tuotetta.
- Älä käytä jatkojohtoa.
- Älä jätä tuotetta valvomatta sen ollessa kytkettynä päälle.
- Pidä tuote poissa lasten ulottuvilta.
- Pitkäaikainen kuuntelu suurella äänenvoimakkuudella voi aiheuttaa kuulovaurioita.

Aseta paristo

- Aseta 2 AAA-koon paristoja (eivät sisälly toimitukseen) **A** ⁹:aan.
- 1 Varmista, että napaisuusmerkinnät (+) ja (-) ovat oikein.

Tuotteen yhdistäminen

1. Liitä virtasovitin **A** ¹⁰ virtatuloon **A** ⁷.
 2. Liitä johdon **A** ¹⁰ toinen pää pistorasiaan.
- 1 Käytä vain mukana toimitettua virtajohtoa.

- 1 Kun käytät tuotetta ensimmäisen kerran, järjestelmä pyytää sinua asettamaan kielen ja määrittämään verkon.

Radion säätimet (kuva B)

①	Virta-/valmiustilapainike	Paina siirtyäksesi valmiustilaan tai poistuaksesi siitä. Paina kytkeäksesi hälytyksen pois päältä.
②	Äänenvoimakkuuden säädin	Käännä säädintä lisätäksesi tai vähentääksesi äänenvoimakkuutta. Paina musiikin kytkemiseksi päälle tai pois.
③	Menu-painike	Paina siirtyäksesi seuraaviin: AUX / Bluetooth® / Määrittely / Paikallislradio / Internet-radio / Mediakeskus / FM / DAB+.
④	Tilapainike	Paina vaihtaaaksesi seuraavien välillä: Internet-radio / DAB+ / FM / AUX / Bluetooth® / UPnP / USB.
⑤	Preset-painike	Paina siirtyäksesi nykyisen aseman käyttöliittymään. Paina pitkään siirtyäksesi ennalta tallennetun aseman käyttöliittymään.
⑥	Navigointivalitsin	Käännä selataksesi näyttökohteiden välillä. Paina vahvistaaksesi.
⑦	Oikea painike	Paina siirtyäksesi oikealle/ alas tai palataksesi näytöllä tai siirtyäksesi eteenpäin.
⑧	Vasen-painike	Paina siirtyäksesi vasemmalle/ylös näytöllä tai palataksesi.

Kaukosäätimen käyttäminen (kuva C)

①	Virtapainike	
②	Uni-painike	Paina asettaaksesi uniajan.
③	Alarm-painike	Paina syöttääksesi hälytysasetukset.
④	Toisto/tauko-painike	
⑤	Edellinen-painike	
⑥	Menu-painike	
⑦	Nuolinäppäimet	Navigointi.
⑧	Enter-painike	Vahvista.
⑨	Paikallis-painike	Paina valitaksesi paikallisen radiotilan.
⑩	Numeronäppäimet	Paina syöttääksesi numeroarvon.
⑪	Äänenvoimakkuuden vähennys-painike	
⑫	Mykistys-painike	
⑬	WPS-painike	Paina syöttääksesi verkoasetukset.
⑭	Taajuus-korjain-painike	Valitse ääniskenaario.
⑮	Stop-painike	
⑯	Seuraava-painike	
⑰	Tilapainike	Paina vaihtaaksesi seuraavien välillä: Internet-radio / DAB+ / FM / AUX / Bluetooth* / UPnP / USB.
⑱	FAV-painike	Paina näyttääksesi esiasetuksesi. Paina pitkään lisätäkseen nykyisen kanavan esiasetuksiisi.

19	Äänenvoimakkuuden lisäspainike	
----	--------------------------------	--

Vaatimustenmukaisuusvakuutus

Nedis B.V. ilmoittaa valmistajana, että tuote RDIN2500WT tuotemerkistämme Nedis®, valmistettu Kiinassa, on testattu kaikkien asiaankuuluvien CE-standardien ja määräysten mukaisesti ja tuote on läpäissyt kaikki testit. Tämä sisältää RED 2014/53/EU -direktiivin siihen kuitenkaan rajoittumatta.

Täydellinen vaatimustenmukaisuusvakuutus (ja käyttöturvallisuustiedote, mikäli käytettävissä) on saatavilla ja ladattavissa osoitteesta: nedis.fi/rdin2500wt#support

Lisätietoa vaatimustenmukaisuudesta saat ottamalla yhteyttä asiakaspalveluun:

Internet: www.nedis.com

Sähköposti: service@nedis.com

Nedis B.V., de Tweeling 28

5215 MC 's-Hertogenbosch, Alankomaat

NO Hurtigguide

Internett-radio RDIN2500WT



For mer informasjon, se den fullstendige bruksanvisningen på nett: ned.is/rdin2500wt

Tiltenkt bruk

Nedis RDIN2500WT er en multifunksjonell internett-radio.

Produkter er bare tiltenkt innendørs bruk. Produktet er ikke tiltenkt profesjonell bruk.

Dette produktet kan brukes av barn fra åtte år og oppover, og av personer med reduserte fysiske, sensoriske eller mentale evner eller manglende erfaring og kunnskap hvis de får tilsyn eller instruksjoner om bruken av apparatet på en trygg måte og er innforstått med de potensielle farene. Barn skal ikke leke med produktet. Rengjøring og vedlikehold av brukeren må ikke gjøres av barn uten oppsyn.

Produktet er beregnet for bruk i husholdningsmiljøer og kan også brukes av personer uten erfaring med bruk av produktet for typiske husholdningsfunksjoner. Slike husholdningsmiljøer inkluderer: butikker, kontorer, andre lignende arbeidsmiljøer, våningshus, av kunder i hoteller, moteller og andre boliglignende miljøer og/eller i «bed and breakfast»-lignende miljøer. Eventuelle modifikasjoner av produktet kan ha konsekvenser for sikkerhet, garanti og funksjon.

Spesifikasjoner

Produkt	Internett-radio
Artikkelnummer	RDIN2500WT
Trådløse tilkoblinger	Wi-Fi: 802.11 b/g/n Bluetooth® 5.0
Frekvensområdet for Wi-Fi	2412 - 2483.5 MHz
Overføringskraft for Wi-Fi	18,0 dBm
Antennevinning for Wi-Fi	2 dBi
Bluetooth-frekvensrekkevidde	2402 - 2480 MHz
Bluetooth®-overføringskraft	4 dBm
Bluetooth®-antennevinning	0 dBi
Støttede Bluetooth®-profiler	A2DP, AVRCP, SPP
Radiobånd	FM / DAB & DAB+
FM-frekvensrekkevidde	87,5 - 108 MHz
DAB+-frekvensrekkevidde	174 - 240 MHz
Høytaler (RMS)	2 x 12 W
Høytalerens topp-effekt	2 x 17 W
Driverstørrelse	2 x 2,5"
Skjerm	TFT 2,4"
Støtte for avspilling av media	MP3, WAV, FLAC, AAC, AAC+
Strømmeprotokoller	UpnP, DLNA
Lagre forhåndsinnstillinger for radioen	Internett-radio 250 kanaler; DAB 99 kanaler; FM 99 kanaler

Tilkoblingsinngang	AUX
Strøminngang	12,0 VDC ; 3,0 A
Strømforsyning ved bruk	36 W
Strømforsyning i hvilemodus	2.0 W
Dimensjoner (b x d x h)	320 x 110 x 120 mm
Vekt	1,5 kg

Hoveddeler (bilde A)

- | | |
|---------------------|-----------------|
| 1 Antenne | 6 AUX-inngang |
| 2 Skjerm | 7 Strøminngang |
| 3 Strømindikatorlys | 8 AUX-kabel |
| 4 Strømbryter | 9 Fjernkontroll |
| 5 USB-inngang | 10 Strømadapter |

Sikkerhetsinstruksjoner

ADVARSEL



For å forhindre mulig hørselsskade må du ikke høre med høyt volum over lengre perioder.

- Sørg for at du har lest og forstått instruksjonene i dette dokumentet før du installerer eller bruker produktet. Behold dokumentet for fremtidig referanse.
- Produktet skal kun brukes som beskrevet i dette dokumentet.
- Ikke bruk produktet hvis det er skadet eller defekt. Bytt ut et skadet eller defekt produkt med det samme.
- Ikke mist produktet, og forhindre at det slås bort i andre gjenstander.
- Dette produktet skal kun håndteres av en kvalifisert tekniker for vedlikehold for å redusere risikoen for elektrisk støt.
- Hvis det oppstår problemer, skal du koble produktet fra strømkilden og eventuelt annet utstyr.
- Bruk kun strømkabelen som fulgte med.
- Ikke utsett produktet for vann eller fuktighet.
- Ikke bruk produktet der vannsprut kan forekomme, f.eks. badetrom, svømmebassenger eller i nærheten av vaskebaljer.

- Ikke bruk dette produktet i et badekar, dusj eller vannfylt reservoar.
- Kontroller pluss (+) og minus (-) merkene på cellen, batteriet og utstyret og sørg for riktig bruk av produktet.
- Ikke bruk celler eller batterier som ikke er utformet for å brukes sammen med utstyret.
- Oppsøk legehjelp umiddelbart hvis en celle eller et batteri er blitt svelget.
- Bruk kun cellen eller batteriet til det de er beregnet for.
- Batteribruk av barn må være under oppsyn.
- Ikke bruk celler av forskjellige merker, kapasitet, størrelser eller typer i et produkt.
- Avhend det tomme batteriet ifølge forskriftene.
- Fjern batteriet fra produktet når det ikke er i bruk, når dette er mulig.
- Beskytt øynene mot eksponering for synlig og/eller infrarød stråling. Ta de nødvendige forholdsreglene dersom du blir utsatt for stråling.
- Produktet kan forårsake forstyrrelser for andre enheter i nærheten.
- Ikke bruk produktet på steder der bruk av trådløse enheter er forbudt på grunn av potensiell forstyrrelse av andre elektroniske enheter, noe som kan forårsake sikkerhetsfare.
- Sett produktet på en stabil og flat overflate.
- Ikke åpne produktet.
- Ikke bruk en skjoteledning.
- Ikke la produktet være uten oppsyn når det er slått på.
- Hold produktet utilgjengelig for barn.
- Høring med høy lydstyrke over lengre tidsperioder kan skade hørselen din.

Sette i batteriet

- Sett 2 AAA-batterier (ikke inkludert) inn i **A** ⑨.
- ① Sørg for at (+) og (-) er riktig plassert i henhold til polaritetsmerkingen.

Tilkobling av produktet

1. Sett strømadapteren **A** ⑩ inn i strømninggangen **A** ⑦.
 2. Plugg den andre enden av **A** ⑩ inn i et strømuttak.
- ① Bruk kun strømkabelen som fulgte med.

- ① Når du bruker produktet for første gang, vil systemet be deg om å angi språk- og nettverkskonfigurasjoner.

Kontroller på radioen (bilde B)

①	På / standby-knapp	Trykk for å gå inn i eller ut av standby-modus. Trykk for å slå av alarmen.
②	Volum-kontroll-bryter	Vri på bryteren for å øke eller redusere volumet. Trykk for å slå musikken på eller av.
③	Menu-knapp	Trykk for å åpne: AUX / Bluetooth® / Konfigurasjon / Lokalradio / Internettradio / Mediesenter / FM / DAB+.
④	Modus-knapp	Trykk for å bytte mellom: Internettradio / DAB+ / FM / AUX / Bluetooth® / UPnP / USB.
⑤	Preset-knapp	Trykk for å åpne grensesnittet til den gjeldende kanalen. Trykk og hold for å åpne grensesnittet til den forhåndslagrede kanalen.
⑥	Navigasjonshjul	Drei for å veksle mellom elementene på skjermen. Trykk for å bekrefte.
⑦	Høyre-knapp	Trykk for å flytte til høyre/nedover på skjermen eller for å gå fremover.
⑧	Venstre-knapp	Trykk for å flytte til venstre/oppover på skjermen eller for å gå tilbake.

Bruk av fjernkontrollen (bilde C)

①	På/av-knapp	
②	Dvale-knapp	Trykk for å stille inn dvaletidtakenen.
③	Alarmknapp	Trykk for å åpne alarminnstillingene.
④	Spill av- / pause-knapp	

⑤	Forrige-knapp	
⑥	Menu-knapp	
⑦	Pil-taster	Navigasjon.
⑧	Enter-knapp	Bekreft.
⑨	Local-knapp (lokal)	Trykk for å velge modusen for lokalradio.
⑩	Tall-taster	Trykk for å skrive inn numerisk verdi.
⑪	Volum ned-knapp	
⑫	Demp-knapp	
⑬	WPS-knapp	Trykk for å åpne nettverksinnstillingene.
⑭	Equalizer-knapp	Velg lydscenariotet.
⑮	Stopp-knapp	
⑯	Neste-knapp	
⑰	Modus-knapp	Trykk for å bytte mellom: Internettradio / DAB+ / FM / AUX / Bluetooth® / UPnP / USB.
⑱	FAV-knapp	Trykk for å vise forhåndsinnstillingene. Trykk og hold for å legge til den gjeldende kanalen i forhåndsinnstillingene.
⑲	Volum opp-knapp	

Konformitetserklæring

Vi, Nedis B.V., erklærer som produsent at produktet RDIN2500WT fra Nedis®-merkevarer vår, som er produsert i Kina, er testet i samsvar med alle relevante CE-standarder og reguleringer, og at alle tester er bestått. Dette inkluderer, men er ikke begrenset til, RED 2014/53/EU-forordningen.

Den fullstendige samsvarserklæringen (og sikkerhetsdataarket hvis det er aktuelt) kan leses og lastes ned via: nedis.nb/rdin2500wt#support

For ytterligere informasjon i forbindelse med samsvarserklæringen kan du kontakte kundestøtten:
 Nettadresse: www.nedis.com
 E-post: service@nedis.com
 Nedis B.V., de Tweeling 28
 5215 MC 's-Hertogenbosch, Nederland

DA Vejledning til hurtig start

Internettradio RDIN2500WT



Yderligere oplysninger findes i den udvidede manual online:
ned.is/rdin2500wt

Tilsigtet brug

Nedis RDIN2500WT er en multifunktionel internetradio.

Produktet er kun beregnet til indendørs brug. Dette produkt er ikke beregnet til professionel brug. Dette produkt kan anvendes af børn fra 8 år og op og af personer med reducerede fysiske, sensoriske eller mentale evner eller mangel på erfaring og viden, hvis de har fået oplæring eller instruktion angående brug af produktet på en sikker måde og forstår, at farer er involverede. Børn må ikke lege med produktet. Rengøring og brugervedligeholdelse må ikke udføres af børn uden opsyn.

Produktet er beregnet til brug i husholdningsmiljøer til typiske funktioner i hjemmet, der også kan udføres af ikke-eksperter til typiske husholdningsformål, såsom: butikker, kontorer eller andre lignende arbejdsmiljøer, landbrugsbygninger, anvendelse af kunder på hoteller, moteller og andre beboelsesmiljøer og/eller i indkvarteringer såsom 'bed and breakfast'. Enhver modificering af produktet kan have konsekvenser for sikkerhed, garanti og korrekt funktion.

Specifikationer

Produkt	Internetradio
Varenummer	RDIN2500WT

Trådløse forbindelser	Wi-Fi: 802.11 b/g/n Bluetooth® 5.0
Wi-Fi-frekvensinterval	2412 - 2483.5 MHz
Wi-Fi-radiosendeeffekt	18,0 dBm
Wi-Fi-antenneforstærkning	2 dBi
Bluetooth frekvensinterval	2402 - 2480 MHz
Bluetooth® radiosendeeffekt	4 dBm
Bluetooth® antenneforstærkning	0 dBi
Understøttede Bluetooth® profiler	A2DP, AVRCP, SPP
Radiobånd	FM / DAB & DAB+
FM-frekvensinterval	87,5 - 108 MHz
DAB+ frekvensinterval	174 - 240 MHz
Højttaler (RMS)	2 x 12 W
Spidseffekt af højttaler	2 x 17 W
Driverstørrelse	2 x 2,5"
Skærm	TFT 2,4"
Understøttet medieafspilning	MP3, WAV, FLAC, AAC, AAC+
Streamingprotokoller	UpnP, DLNA
Lagring af radioindstillinger	Internet radiostationer 250; DAB-stationer 99; 99FM-stations
Indgangstilslutning	AUX
Strøminput	12,0 VDC ; 3,0 A
Strømforbrug under anvendelse	36 W
Strømforbrug under standby	2.0 W
Mål (b x h x d)	320 x 110 x 120 mm
Vægt	1,5 kg

Hoveddele (billede A)

- | | |
|----------------------|------------------|
| 1 Antenne' | 6 AUX-indgang |
| 2 Skærm' | 7 Strøminput |
| 3 Strømindikator LED | 8 AUX-kabel |
| 4 Strømknap' | 9 Fjernbetjening |
| 5 USB-indgang | 10 Strømadapter |

Sikkerhedsinstruktioner



For at forebygge mulig høreskade bør du ikke lytte ved høj volumen i længere perioder.

- Sørg for, at du har læst og forstået instruktionerne i dette dokument fuldt ud, før du installerer eller bruger produktet. Gem dette dokument, så det sidenhen kan læses.
- Anvend kun produktet som beskrevet i denne vejledning.
- Brug ikke produktet, hvis det er skadet eller defekt. Udskift straks et skadet eller defekt produkt.
- Tab ikke produktet og undgå at støde det.
- Dette produkt må kun vedligeholdes af en kvalificeret tekniker pga. risikoen for elektrisk stød.
- Afbryd produktet fra stikkontakten og andet udstyr, hvis der opstår problemer.
- Brug kun det medfølgende strøm kabel.
- Udsæt ikke produktet for vand eller fugt.
- Brug ikke produktet, hvor stænk af vand kan forekomme f.eks. badeværelser, svømmebassiner eller i nærheden af vandfæde.
- Brug ikke dette produkt i et badekar, et brusebad eller et vandfyldt bassin.
- Overhold mærkerne for plus (+) og minus (-) på cellen, batteriet og udstyret, og sørg for korrekt brug.
- Brug ikke en celle eller et batteri, som ikke er beregnet til anvendelse med produktet.
- Søg øjeblikkeligt lægehjælp, hvis en celle eller et batteri er blevet slugt.
- Brug kun cellen eller batteriet til det tilsigtede formål.
- Børns anvendelse af batteri bør overvåges.
- Anvend ikke celler af forskellige mærker, kapaciteter, størrelser eller typer i samme produkt.
- Bortskaf det tomme batteri korrekt.
- Tag om muligt batteriet ud af produktet, når det ikke er i brug.

- Beskyt øjnene, så de ikke udsættes for synlig og/eller infrarød stråling. Træf passende foranstaltninger ved udsættelse.
- Produktet kan forårsage interferens med enheder i nærheden.
- Anvend ikke produktet på steder, hvor brug af trådløse enheder er forbudt på grund af potentiel interferens med andre elektroniske enheder, hvilket kan forårsage sikkerhedsrisici.
- Placer produktet på en stabil og flad overflade.
- Åbn ikke produktet.
- Brug ikke et forlænger-kabel.
- Produktet må ikke efterlades uden opsyn, når det er tændt.
- Hold produktet uden for børns rækkevidde.
- Hvis du lytter til høj musik over en længere periode, vil det skade din hørelse.

Indsæt batteriet

- Anbring 2 batterier størrelse AAA (medfølger ikke) i **A** (9).
- 1 Sørg for, at polaritetsmærkningerne (+) og (-) stemmer overens.

Tilslutning af produktet

1. Slut strømadapteren **A** (10) til strømindsangen **A** (7).
2. Sæt den anden ende af **A** (10) ind i en stikkontakt.
- 1 Brug kun det medfølgende strømkabel.
- 1 Hvis du bruger produktet for første gang, beder systemet dig om at indstille sprog- og netværkskonfigurationer.

Kontrolfunktioner på radioen (billede B)

①	Tænd/standby-knap	Tryk for at gå ind eller ud af standbytilstand. Tryk for at slukke alarmen.
②	Lydstyrke-knap	Drej knappen for at skrue op eller ned for lydstyrken. Tryk for at slå musikken til og fra.
③	Menu-knap	Tryk for at tilgå: AUX / Bluetooth® / Konfiguration / Lokalradio / Internetradio / Mediecentrum / FM / DAB+.

④	Funktions-knap	Tryk for at skifte mellem: Internetradio / DAB+ / FM / AUX / Bluetooth® / UPnP / USB.
⑤	Knappen Preset	Tryk for at tilgå brugerfladen for den nuværende station. Tryk og hold for at tilgå brugerfladen for den forudgemte station.
⑥	Navigations-knap	Drej for at blade gennem enhederne på skærmen. Tryk for at bekræfte.
⑦	Højre knap	Tryk for at flytte til højre/ ned eller vend tilbage på skærmen eller gå frem.
⑧	Venstre-knap	Tryk for at flytte til venstre/ opad på skærmen eller gå tilbage.

Brug af fjernbetjeningen (billede C)

①	Knappen Power	
②	Dvaleknap	Tryk for at indstille en sove-tid.
③	Knappen Alarm	Tryk for at tilgå alarmindstillinger.
④	Afspil- / pause-knap	
⑤	Forrige-knap	
⑥	Menu-knap	
⑦	Pileknapper	Navigation.
⑧	Enter-knap	Bekræft.
⑨	Lokal-knap	Tryk for at vælge lokal radio-tilstand.
⑩	Talknapper	Tryk for at indtaste numerisk værdi.
⑪	Lydstyrke ned-knap	
⑫	Mute-knap	
⑬	WPS-knap	Tryk for at tilgå netværksindstillinger.

14	Equalizer-knap	Vælg lydscenariet.
15	Stop-knap	
16	Næste-knap	
17	Funktions-knap	Tryk for at skifte mellem: Internetradio / DAB+ / FM / AUX / Bluetooth® / UPnP / USB.
18	FAV-knap	Tryk for at vise dine forudindstillinger. Tryk og hold for at tilføje den nuværende kanal til dine forudindstillinger.
19	Lydstyrke op-knap	

Overensstemmelseserklæring

Vi, Nedis B.V. erklærer som producent, at produktet RDIN2500WT fra vores brand Nedis', produceret i Kina, er blevet testet i overensstemmelse med alle relevante CE-standarder og regler, og at alle test er beståede. Dette indebærer også direktiv 2014/53/EU (radioudstyrsdirektivet).

Den komplette overensstemmelseserklæring (og sikkerhedsdatabladet, hvis gældende) kan findes og downloades via: nedis.da/rdin2500wt?support

For yderligere information angående denne overholdelse, kontakt kundeservice:

Web: www.nedis.com

E-mail: service@nedis.com

Nedis B.V., de Tweeling 28

5215 MC 's-Hertogenbosch, the Netherlands

HU Gyors beüzemelési útmutató

Internetes rádió RDIN2500WT



További információért lásd a bővített online kézikönyvet: ned.is/rdin2500wt

Tervezett felhasználás

A Nedis RDIN2500WT egy többfunkciós internetes rádió.

A termék beltéri használatra készült.

A termék nem professzionális használatra készült. 8 éves felüli gyermekek, továbbá testi, érzékszervi vagy szellemi fogyatékkal élők, illetve tapasztalat vagy ismeretek hiányában hozzá nem értő személyek használhatják a terméket megfelelő felügyelet vagy a biztonságos használatra vonatkozó útmutatások mellett, amennyiben tisztában vannak a használattal járó veszélyekkel. Gyermekek nem játszhatnak a termékkel. Gyermekek nem végezhetnek a készülék tisztítását és karbantartását felügyelet nélkül.

A termék rendeltetészerűen kizárólag háztartási környezetben használható, emellett nem szakértő felhasználók is használhatják jellemzően háztartási funkciókra, például üzletekben, irodákban és hasonló munkakörnyezetekben, falusi vendéglátóhelyeken, vendégek a szállodákban, motelekben és egyéb lakossági és/vagy bed and breakfast jellegű környezetekben.

A termék bármilyen módosítása befolyásolhatja a biztonságot, a jóállást és a megfelelő működést.

Műszaki adatok

Termék	Internetes rádió
Cikkszám	RDIN2500WT
Vezeték nélküli csatlakozások	Wi-Fi: 802.11 b/g/n Bluetooth® 5.0
Wi-Fi frekvenciatartomány	2412 – 2483.5 MHz
Wi-Fi rádió jelátviteli teljesítmény	18,0 dBm
Wi-Fi antenna jelerőssége	2 dBi
Bluetooth frekvenciatartomány	2402 – 2480 MHz

Bluetooth® rádió jelátviteli teljesítmény	4 dBm
Bluetooth® antenna jelerőssége	0 dBi
Támogatott Bluetooth® profilok	A2DP, AVRCP, SPP
Rádiósávok	FM / DAB & DAB+
FM frekvenciatartomány	87,5 – 108 MHz
DAB+ frekvenciatartomány	174 – 240 MHz
(RMS) hangszóró	2 x 12 W
Hangszóró legnagyobb teljesítménye	2 x 17 W
Meghajtó méret	2 x 2,5"
Kijelző	TFT 2,4"
Támogatott médiaformátumok	MP3, WAV, FLAC, AAC, AAC+
Adatfolyam-lejátszás protokollok	UpnP, DLNA
A rádió előbeállításainak tárolása	Internetes rádióállomások 250; DAB 99 állomások; FM 99 állomások
Csatlakozóbemenet	AUX
Tápbemenet	12,0 VDC ; 3,0 A
Energiafogyasztás használat közben	36 W
Energiafogyasztás készenléti üzemmódban	2.0 W
Méretetek (sz x mé x ma)	320 x 110 x 120 mm
Súly	1,5 kg



Az esetleges halláskárosodás megelőzése érdekében ne használja a fülhallgatót hosszú ideig nagy hangerővel.

- Ügyeljen arra, hogy a termék telepítése vagy használata előtt figyelmesen elolvasta és megértette az ebben a dokumentumban található információkat. Tartsa meg a dokumentumot, hogy később is fel tudja lapozni.
- A terméket csak az ebben a dokumentumban leírt módon használja.
- Ne használja a terméket, ha valamelyik része sérült vagy hibás. A sérült vagy meghibásodott terméket azonnal cserélje ki.
- Ne ejtse le a terméket és kerülje az ütődést.
- Ezt a terméket csak szakképzett technikus szervizelheti az áramütés kockázatának csökkentése érdekében.
- Ha probléma merül fel, válassza le a terméket a hálózati csatlakozójáról és más berendezésekről.
- Csak a gyártó által biztosított tápkábel használja.
- Óvja a terméket víztől vagy nedvességtől.
- Ne használja a terméket olyan helyen, ahol víz fröccsenhet rá, például fürdőszobában, medencénél vagy mosdókagyló közelében.
- Ne használja a terméket fürdőkádban, zuhanyzóban vagy vízzel töltött medencében.
- Vegye figyelembe a plusz (+) és mínusz (-) jeleket az elemeken, akkumulátorokon és a készüléken, valamint ügyeljen a megfelelő használatukra.
- Ne használjon egyéb, nem a termékhez tervezett elemet vagy akkumulátort.
- Elem lenyelése esetén azonnal forduljon orvoshoz.
- Az elemeket vagy akkumulátorokat kizárólag a rendeltetésüknek megfelelő célra használja.
- Gyermekek csak felügyelet mellett használhatják az elemet.
- Egy készüléken belül ne használjon különböző gyártmányú, kapacitású, méretű vagy típusú elemeket.
- A használt elemet dobja a megfelelő hulladékgyűjtőbe.

Fő alkatrészek (A kép)

- | | |
|--------------------|---------------------|
| 1 Antenna | 6 AUX bemenet |
| 2 Kijelző | 7 Tápbemenet |
| 3 Működésjelző LED | 8 AUX kábel |
| 4 Főkapcsoló | 9 Távvezérlő |
| 5 USB bemenet | 10 Hálózati adapter |

Biztonsági utasítások

A FIGYELMEZTETÉS

- Lehetőség szerint használaton kívül vegye ki az akkumulátort a felszerelésből.
- Védje a szemét a látható és/vagy infravörös sugárzással szemben. Kitétség esetén tegye meg a megfelelő óvintézkedéseket.
- A termék interferenciát okozhat a közelében lévő készülékekben.
- Ne használja a terméket olyan helyeken, ahol előfordulhat, hogy a vezeték nélküli készülékek használata más elektromos készülékekkel interferenciát idéz elő és emiatt tiltott.
- Helyezze a terméket stabil és sík felületre.
- Ne nyissa ki a terméket.
- Ne használjon hosszabbító kábelt.
- Ne hagyja felügyelet nélkül a bekapcsolt terméket.
- Tartsa a terméket gyermekektől távol.
- A hosszú időn át nagy hangerővel történő használat halláskárosodáshoz vezet.

Helyezze be az akkumulátort

- Helyezzen 2 AAA méretű akkumulátort (nem tartozék) az **A⁹** részbe.
- i** Ügyeljen a (+) és (-) polaritásjelölések egyezésére.

A termék csatlakoztatása

1. Dugja be a tápadaptert **A¹⁰** a tápellátás bemenetébe **A⁷**.
 2. Csatlakoztassa az **A¹⁰** másik végét egy hálózati csatlakozóaljzathoz.
- i** Csak a gyártó által biztosított tápkábelt használja.
- i** A termék első használatakor a rendszer a nyelv és hálózati konfiguráció beállítását igényli.

A rádió található vezérlőgombok (B ábra)

1	Be/ készenléti üzemmód gomb	Nyomja meg a készenléti üzemmód be- és kikapcsolásához. Nyomja meg a riasztás kikapcsolásához.
----------	--------------------------------------	--

2	Hangerősza- bályzó tárcsa	Tekerje el a tárcsát a hangerő növeléséhez vagy csökkentéséhez. Nyomja meg a zenelejátszás be vagy kikapcsolásához.
3	Menu gomb	Nyomja meg a következők megnyitásához: AUX / Bluetooth® / Konfigurálás / Földfelszíni szórás / Internetes rádió / Médiaközpont / FM / DAB+.
4	Üzemmód gomb	Nyomja meg a következők között való váltáshoz: Internetes rádió / DAB+ / FM / AUX / Bluetooth® / UPnP / USB.
5	Preset gomb	Nyomja meg a jelenlegi állomás illesztőfelületének megnyitásához. Nyomja meg az előre beállított állomás illesztőfelületének megnyitásához.
6	Navigációs tárcsa	Forgassa el a kijelzőn megjelenő elemek végigléptetéséhez. Nyomja meg a megerősítéshez.
7	Jobbra gomb	Nyomja meg a képernyőn jobbra/lefelé történő navigáláshoz, vagy az előrelépéshez.
8	Balra gomb	Nyomja meg a képernyőn balra/fel irányba való navigáláshoz, vagy a visszalépéshez.

A távirányító használata (C ábra)

1	Be-/ kikapcsoló gomb	
2	Alvás üzemmód gomb	Nyomja meg az alvási idő beállításához.
3	Alarm gomb	Nyomja meg a riasztási beállítások megnyitásához.

4	Lejátszás/ szünet gomb	
5	„Előző” gomb	
6	Menu gomb	
7	Nyílombok	Navigáció.
8	Megnyitás gomb	Megerősítés.
9	Földfelszíni szórás gomb	Nyomja meg a földfelszíni szórás üzemmód megnyitásához.
10	Szám- gombok	Nyomja meg számérték megadásához.
11	Hangerő le gomb	
12	Némítás gomb	
13	WPS gomb	Nyomja meg a hálózati beállítások megnyitásához.
14	Ekvalizer gomb	A hangzásvilág kiválasztása.
15	Leállítás gomb	
16	„Következő” gomb	
17	Üzemmód gomb	Nyomja meg a következők között való váltáshoz: Internetes rádió / DAB+ / FM / AUX / Bluetooth® / UPnP / USB.
18	Kedvencek gomb	Nyomja meg az előre beállított állomások megjelenítéséhez. Tartsa nyomva a jelenlegi állomás, az előre beállított állomásokhoz való hozzáadásához.
19	Hangerő fel gomb	

Megfelelőségi nyilatkozat

A gyártó Nedis B.V. nevében kijelentjük, hogy a Nedis® márkájú, Kinában gyártott RDIN2500WT terméket az összes vonatkozó CE szabvány és előírás

szerint bevizsgáltuk, és a termék minden vizsgálaton sikeresen megfelelt. Ez magában foglalja – nem kizárólagos jelleggel – a rádióberendezésekről szóló 2014/53/EU irányelvet.

A teljes megfelelőségi nyilatkozat (és ha van, akkor a biztonsági adatlap) a: nedis.hu/rdin2500wt#support

A megfelelőséggel kapcsolatos további információért hívja az ügyfélszolgálatot:

Web: www.nedis.com

E-mail: service@nedis.com

Nedis B.V., de Tweeling 28

5215 MC 's-Hertogenbosch, Hollandia

PL Przewodnik Szybki start

Radio RDIN2500WT internetowe



Więcej informacji znajdziesz w rozszerzonej instrukcji obsługi online: ned.is/rdin2500wt

Przeznaczenie

Nedis RDIN2500WT to wielofunkcyjne radio internetowe.

Produkt jest przeznaczony wyłącznie do użytku wewnątrz pomieszczeń.

Produkt nie jest przeznaczony do użytku zawodowego.

Ten produkt może być używany przez dzieci w wieku od 8 lat oraz przez osoby o ograniczonej sprawności fizycznej, sensorycznej lub umysłowej, a także przez osoby, które nie posiadają odpowiedniej wiedzy i doświadczenia, jeżeli znajdują się pod nadzorem lub otrzymały instrukcje dotyczące użytkowania produktu w bezpieczny sposób oraz rozumieją związane z tym zagrożenia. Dzieci nie mogą bawić się produktem. Dzieci nie powinny czyścić ani przeprowadzać jakichkolwiek czynności konserwacyjnych bez nadzoru.

Ten produkt jest przeznaczony do użytku w gospodarstwie domowym do typowych funkcji i może być również używany przez

niewykwalifikowanych użytkowników do typowych funkcji w miejscach takich, jak: sklepy, biura, inne podobne środowiska pracy, gospodarstwa wiejskie oraz przez klientów w hotelach, motelach i innych środowiskach mieszkaniowych i/lub w pensjonatach. Wszelkie modyfikacje produktu mogą mieć wpływ na bezpieczeństwo, gwarancję i działanie.

Specyfikacja

Produkt	Radio internetowe
Numer katalogowy	RDIN2500WT
Połączenia bezprzewodowe	Wi-Fi: 802.11 b/g/n Bluetooth® 5.0
Zakres częstotliwości Wi-Fi	2412 - 2483.5 MHz
Moc nadawania radia Wi-Fi	18,0 dBm
Wzmocnienie anteny Wi-Fi	2 dBi
Zakres częstotliwości Bluetooth	2402 - 2480 MHz
Moc nadawania radia Bluetooth®	4 dBm
Wzmocnienie anteny Bluetooth®	0 dBi
Obsługiwane profile Bluetooth®	A2DP, AVRCP, SPP
Pasma radiowe	FM / DAB & DAB+
Zakres częstotliwości FM	87,5 - 108 MHz
Zakres częstotliwości DAB+	174 - 240 MHz
(RMS) głośnika	2 x 12 W
Moc szczytowa głośnika	2 x 17 W
Rozmiar głośniczka	2 x 2,5"
Wyświetlacz	TFT 2,4"
Obsługiwane odtwarzanie multimedialnych	MP3, WAV, FLAC, AAC, AAC+
Protokoły strumieniowe	UpnP, DLNA
Zapisywanie stacji radiowych	Radio internetowe 250 stacji; DAB 99 stacji; FM 99 stacji

Węście połączenia	AUX
Pobór mocy	12,0 VDC ; 3,0 A
Zużycie energii podczas użytkowania	36 W
Zużycie energii w stanie czuwania	2.0 W
Wymiary (sz. x wys. x gł.)	320 x 110 x 120 mm
Waga	1,5 kg

Główne części (rysunek A)

- | | |
|-----------------------------|--------------|
| 1 Antena | 5 Węście USB |
| 2 Wyświetlacz | 6 Węście AUX |
| 3 LEDowy wskaźnik zasilania | 7 Pobór mocy |
| 4 Włacznik zasilania | 8 Kabel AUX |
| | 9 Pilot |
| | 10 Zasilacz |

Instrukcje bezpieczeństwa

A OSTRZEŻENIE



Aby uniknąć możliwych uszkodzeń słuchu, nie należy słuchać muzyki na dużych poziomach głośności przez dłuższy czas.

- Przed zainstalowaniem lub użyciem produktu należy upewnić się, że instrukcje zawarte w niniejszym dokumencie zostały w pełni przeczytane i zrozumiane. Zachowaj niniejszy dokument na przyszłość.
- Produktu należy używać wyłącznie w sposób opisany w niniejszym dokumencie.
- Nie używaj produktu, jeśli jakkolwiek jego część jest zniszczona lub uszkodzona. Natychmiast wymień uszkodzony lub wadliwy produkt.
- Nie upuszczaj produktu i unikaj uderzenia go.
- Ten produkt może być serwisowany wyłącznie przez wykwalifikowanego serwisanta, aby zmniejszyć ryzyko porażenia prądem elektrycznym.
- Jeśli wystąpią problemy, odłącz produkt od źródła zasilania i innych urządzeń.
- Używaj wyłącznie zasilacza znajdującego się w zestawie.

- Nie narażaj produktu na działanie wody lub wilgoci.
- Nie używaj produktu, gdy może dojść do opryskania go wodą np. w łazience, na basenie lub w pobliżu umywalki.
- Nie używaj tego produktu w wannie, pod prysznicem lub w zbiorniku wypełnionym wodą.
- Przestrzegaj oznaczeń plus (+) i minus (-) na baterii, akumulatorze i sprzęcie oraz zadбай o prawidłowe użytkowanie.
- Nie używaj ognia lub baterii, które nie są przeznaczone do użytku z tym produktem.
- W przypadku połknięcia ognia lub baterii niezwłocznie zasięgnij porady lekarza.
- Baterii lub akumulatorów używaj tylko do celu, do którego zostały przeznaczone.
- Korzystanie z baterii przez dzieci powinno być nadzorowane.
- Nie łącz w produkcie baterii pochodzących od różnych producentów, o różnej pojemności, wielkości lub różnego rodzaju.
- Odpowiednio zutylizuj rozładowane baterie.
- Jeśli to możliwe, wyjmij baterię z produktu, gdy nie jest używany.
- Chronić oczy przed narażeniem na promieniowanie widzialne i/lub podczerwone. W przypadku narażenia podjąć odpowiednie środki ostrożności.
- Produkt może powodować zakłócenia pobliskich urządzeń.
- Nie używaj produktu w miejscach, w których korzystanie z urządzeń bezprzewodowych jest zabronione ze względu na potencjalne zakłócenia innych urządzeń elektronicznych, które mogłyby spowodować zagrożenie dla bezpieczeństwa.
- Produkt należy ustawić na stabilnej i równej powierzchni.
- Produktu nie wolno otwierać.
- Nie używaj przedłużaczy.
- Nie zostawiaj włączonego produktu bez nadzoru.
- Produkt należy przechowywać poza zasięgiem dzieci.
- Dłuższe słuchanie głośnej muzyki może uszkodzić słuch.

Włóż baterię

- Włóż 2 baterie AAA (brak w zestawie) do **A** ⁹.
- i** Pamiętaj, aby dopasować oznaczenia biegunowości (+) i (-).

Podłączanie produktu

1. Podłącz zasilacz **A** ¹⁰ do gniazda zasilania **A** ⁷.
 2. Podłącz drugą końcówkę **A** ¹⁰ do gniazda elektrycznego.
- i** Używaj wyłącznie zasilacza znajdującego się w zestawie.
 - i** Jeśli używasz produktu po raz pierwszy, system poprosi o ustawienie języka i konfigurację sieci.

Obsługa radia (rysunek B)

①	Przycisk włączania/czuwania	Naciśnij, aby wejść w tryb gotowości lub z niego wyjść. Naciśnij, aby wyłączyć alarm.
②	Pokrętło regulacji głośności	Obróć pokrętło, aby zwiększyć lub zmniejszyć głośność. Naciśnij, aby włączyć lub wyłączyć muzykę.
③	Przycisk menu	Naciśnij, aby otworzyć: AUX / Bluetooth® / Konfiguracja / Radio lokalne / Radio internetowe / Centrum multimedialne / FM / DAB +.
④	Przycisk trybu	Naciśnij, aby przełączać się między: Radio internetowe / DAB + / FM / AUX / Bluetooth® / UPnP / USB.
⑤	Przycisk Preset	Naciśnij, aby otworzyć interfejs bieżącej stacji. Naciśnij i przytrzymaj, aby otworzyć interfejs zaprogramowanej stacji.
⑥	Pokrętło nawigacyjne	Obraćaj, aby przewijać elementy na wyświetlaczu. Naciśnij, aby potwierdzić.
⑦	Przycisk w prawo	Naciśnij, aby przesunąć się w prawo/w dół lub cofnąć się na wyświetlaczu lub przejść do przodu.

8	Przycisk w lewo	Naciśnij, aby przesunąć się w lewo/w górę na wyświetlaczu lub powrócić.
---	-----------------	---

Używanie pilota (rysunek C)

1	Włącznik zasilania	
2	Przycisk uśpienia	Naciśnij, aby ustawić czas uśpienia.
3	Przycisk Alarm	Naciśnij, aby wprowadzić ustawienia alarmu.
4	Przycisk odtwarzanie / pauza	
5	Przycisk „Wstecz”	
6	Przycisk menu	
7	Przyciski strzałek	Nawigacja.
8	Przycisk Enter	Potwierdź.
9	Przycisk lokalny	Naciśnij, aby wybrać tryb radia lokalnego.
10	Przyciski numeryczne	Naciśnij, aby wprowadzić wartość numeryczną.
11	Przycisk zmniejszenia głośności	
12	Przycisk wyciszenia	
13	Przycisk WPS:	Naciśnij, aby wprowadzić ustawienia sieci.
14	Przycisk korektora	Wybierz scenariusz dźwiękowy.
15	Przycisk Stop	
16	Przycisk „Dalej”	
17	Przycisk trybu	Naciśnij, aby przełączać się między: Radio internetowe / DAB + / FM / AUX / Bluetooth* / UPnP / USB.

18	Przycisk FAV	Naciśnij, aby wyświetlić ustawienia wstępne. Naciśnij i przytrzymaj, aby dodać bieżący kanał do ustawień wstępnych.
19	Przycisk zwiększenia głośności	

Deklaracja zgodności

Niniejszym firma Nedis B.V. deklaruje jako producent, że produkt RDIN2500WT naszej marki Nedis*, produkowany w Chinach, został przetestowany zgodnie ze wszystkimi odpowiednimi normami i przepisami WE oraz że we wszystkich testach uzyskał on pozytywny rezultat. Obejmuje to, ale nie ogranicza się do rozporządzenia RED 2014/53/UE.

Pełną deklarację zgodności (oraz kartę danych bezpieczeństwa, jeśli dotyczy) można znaleźć i pobrać tutaj: nedis.pl/rdin2500wt#support

Aby uzyskać dodatkowe informacje dotyczące zgodności, skontaktuj się z obsługą klienta: Strona www: www.nedis.com
E-mail: service@nedis.com
Nedis B.V., de Tweeling 28
5215 MC 's-Hertogenbosch, Holandia.

EL Οδηγός γρήγορης εκκίνησης

**Ραδιόφωνο RDIN2500WT
διαδικτύου**



Για περισσότερες πληροφορίες
δείτε το εκτενές online εγχειρίδιο:
ned.is/rdin2500wt

Προοριζόμενη χρήση

H Nedis RDIN2500WT είναι μία πολυλειτουργικό ραδιόφωνο διαδικτύου.
Το προϊόν αυτό προορίζεται αποκλειστικά για εσωτερικό χώρο.
Το προϊόν δεν πρέπει χρησιμοποιείται για

επαγγελματική χρήση.

Το προϊόν αυτό μπορεί να χρησιμοποιηθεί από παιδιά 8 ετών και άνω και από άτομα με μειωμένες σωματικές, αισθητηριακές ή διανοητικές ικανότητες ή χωρίς εμπειρία και γνώσεις αν επιβλέπονται ή τους έχουν δοθεί οδηγίες για την ασφαλή χρήση του προϊόντος και κατανοούν τους κινδύνους που εμπλέκονται. Τα παιδιά δεν πρέπει να παίζουν με το προϊόν. Η καθαριότητα και η συντήρηση από τον χρήστη δεν πρέπει να πραγματοποιείται από παιδιά χωρίς επίβλεψη.

Το προϊόν αυτό προορίζεται για χρήση σε οικιακό περιβάλλον για τυπικές οικιακές χρήσεις και μπορεί επίσης να χρησιμοποιηθεί από μη έμπειρους χρήστες για τυπική οικιακή χρήση, όπως: καταστήματα, γραφεία ή άλλο παρόμοιο εργασιακό περιβάλλον, φάρμες, από πελάτες ξενοδοχείων, μωτέλ και άλλους χώρους διαμονής και/ή σε ξενώνας με πρινό.

Οποιαδήποτε τροποποίηση του προϊόντος μπορεί να έχει επιπτώσεις στην ασφάλεια, την εγγύηση και τη σωστή λειτουργία.

Χαρακτηριστικά


Προϊόν	Ραδιόφωνο διαδικτύου
Αριθμός είδους	RDIN2500WT
Ασύρματες συνδέσεις	Wi-Fi: 802.11 b/g/n Bluetooth® 5.0
Εμβέλεια συχνότητα Wi-Fi	2412 - 2483.5 MHz
Wi-Fi ραδιόφωνο ισχύ εκπομπής	18,0 dBm
Wi-Fi εμβέλεια κεραίας	2 dBi
Εύρος συχνότητας Bluetooth	2402 - 2480 MHz
Bluetooth® ραδιόφωνο ισχύ εκπομπής	4 dBm
Bluetooth® εμβέλεια κεραίας	0 dBi
Υποστηριζόμενα προφίλ Bluetooth®	A2DP, AVRCP, SPP
Ζώνες ραδιοφώνου	FM / DAB & DAB+
Εύρος συχνότητας FM	87,5 - 108 MHz

Εύρος συχνότητας DAB+	174 - 240 MHz
Ηχείο (RMS)	2 x 12 W
Ηχείο μέγιστης ισχύος	2 x 17 W
Μέγεθος δίσκου	2 x 2,5"
Οθόνη	TFT 2,4"
Υποστηριζόμενα μέσα αναπαραγωγής	MP3, WAV, FLAC, AAC, AAC+
Πρωτόκολλα streaming	UrnP, DLNA
Αποθήκευση ραδιοφωνικών σταθμών προεπιλογής	Σταθμοί 250 διαδικτυακού ραδιοφώνου , σταθμοί 99 DAB, σταθμοί 99 FM
Θύρα σύνδεσης	AUX
Ισχύς εισόδου	12,0 VDC ; 3,0 A
Κατανάλωση ρεύματος σε χρήση	36 W
Κατανάλωση ρεύματος σε αναμονή	2.0 W
Διαστάσεις (μ x π x υ)	320 x 110 x 120 mm
Βάρος	1,5 kg

Κύρια μέρη (εικόνα Α)

- | | |
|----------------------|-------------------|
| 1 Κεραία | 6 AUX είσοδος |
| 2 Οθόνη | 7 Ισχύς εισόδου |
| 3 LED ένδειξη ισχύος | 8 Καλώδιο AUX |
| 4 Διακόπτης ισχύος | 9 Τηλεχειριστήριο |
| 5 Είσοδος USB | 10 Φορτιστής |

Οδηγίες ασφάλειας

 ΠΡΟΕΙΔΟΠΟΙΗΣΗ



Μην ακούτε σε υψηλά επίπεδα ήχου για μεγάλα χρονικά διαστήματα για να μην δημιουργηθεί πρόβλημα στην ακοή σας.

- Βεβαιωθείτε ότι έχετε διαβάσει και κατανοήσει αυτές τις οδηγίες πριν εγκαταστήσετε ή χρησιμοποιήσετε το προϊόν. Κρατήστε αυτό το έγγραφο για μελλοντική αναφορά.
- Χρησιμοποιείτε το προϊόν μόνο σύμφωνα με αυτό το έγγραφο.
- Μην χρησιμοποιείτε το προϊόν εάν οποιοδήποτε τμήμα του έχει ζημιά ή ελάττωμα. Αντικαταστήστε αμέσως ένα χαλασμένο ή ελαττωματικό προϊόν.
- Μην ρίχνετε κάτω το προϊόν και αποφύγετε τα τραντάγματα.
- Για να μειώσετε τον κίνδυνο ηλεκτροπληξίας, η συντήρηση του προϊόντος πρέπει να πραγματοποιείται μόνο από εξουσιοδοτημένο τεχνικό συντήρησης.
- Αποσυνδέστε το προϊόν από το ρεύμα όπως και άλλες συσκευές αν προκύψει κάποιο πρόβλημα.
- Χρησιμοποιείτε μόνο το παρεχόμενο καλώδιο ρεύματος.
- Μην εκθέτετε το προϊόν σε νερό ή υγρασία.
- Μη χρησιμοποιείτε το προϊόν όταν υπάρχει περίπτωση εκτόξευσης νερού π.χ. μπάνια, πισίνες ή κοντά σε νιπτήρα.
- Μην χρησιμοποιείτε αυτό το προϊόν μέσα στη μπανιέρα, στο ντους ή δεξαμενή νερού.
- Παρατηρήστε τις ενδείξεις συν (+) και μείον (-) πάνω στη στήλη, την μπαταρία και τον εξοπλισμό και διασφαλίστε τη σωστή χρήση.
- Μην χρησιμοποιείτε κάποια κλυψέλη ή μπαταρία η οποία δεν προορίζεται για χρήση με το προϊόν.
- Ζητήστε άμεσα ιατρική συμβουλή σε περίπτωση κατάποσης μίας κλυψέλης ή μπαταρίας.
- Χρησιμοποιείτε τη στήλη ή την μπαταρία μόνο για την εφαρμογή που προορίζεται.
- Τα παιδιά πρέπει να επιβλέπονται όταν χρησιμοποιούν την μπαταρία.
- Μην αναμιγνύετε κλυψέλες διαφορετικών κατασκευαστών, απόδοσης, μεγέθους ή τύπου μέσα στο προϊόν.

- Απορρίψτε με σωστό τρόπο την άδεια μπαταρία.
- Όποτε είναι δυνατό, απομακρύνετε τη μπαταρία από το προϊόν αν δεν χρησιμοποιείται.
- Προστατέψτε τα μάτια από την έκθεση σε ορατή ή/και υπέρυθη ακτινοβολία. Λάβετε κατάλληλες προφυλάξεις κατά την έκθεση.
- Το προϊόν μπορεί να προκαλέσει παρεμβολή στις παρακείμενες συσκευές.
- Μην χρησιμοποιείτε το προϊόν σε χώρους όπου η χρήση των ασύρματων συσκευών απαγορεύεται λόγω δυναμικών παρεμβολών με άλλες ηλεκτρονικές συσκευές, το οποίο μπορεί να προκαλέσει κίνδυνους ασφάλειας.
- Τοποθετήστε το προϊόν σε μία σταθερή και επίπεδη επιφάνεια.
- Μην ανοίγετε το προϊόν.
- Μην χρησιμοποιείτε καλώδιο επέκτασης.
- Μην αφήνετε το προϊόν χωρίς επίβλεψη όταν είναι σε λειτουργία.
- Να φυλάσσεται μακριά από παιδιά.
- Η ακρόαση σε υψηλή ένταση για μεγάλο χρονικό διάστημα θα βλάψει την ακοή σας.

Τοποθετήστε την μπαταρία

- Τοποθετήστε 2 μπαταρίες AAA (δεν περιλαμβάνονται) στο **A** (9).
- i** Βεβαιωθείτε ότι τα σήματα πολικότητας (+) και (-) ταιριάζουν.

Σύνδεση του προϊόντος

1. Συνδέστε το μετασχηματιστή ισχύος **A** (10) στην είσοδο ισχύος **A** (7).
 2. Συνδέστε την άλλη άκρη του **A** (10) σε μία πρίζα.
- i** Χρησιμοποιείτε μόνο το παρεχόμενο καλώδιο ρεύματος.
 - i** Αν χρησιμοποιείτε το προϊόν για πρώτη φορά, το σύστημα θα σας ζητήσει να επιλέξετε τις ρυθμίσεις γλώσσας και δικτύου.

Ρυθμίσεις στο ραδιόφωνο (εικόνα B)

①	Κουμπί ενεργοποίησης/ αναμονής	Πατήστε για είσοδο ή έξοδο από την αναμονή. Πατήστε για να απενεργοποιηθείτε το ζυπνητήρι.
②	Επιλογέας ρύθμισης έντασης ήχου	Γυρίστε τον επιλογέα για αύξηση ή μείωση της έντασης ήχου. Πατήστε για να ενεργοποιηθείτε ή να απενεργοποιηθείτε τη μουσική.
③	Κουμπί menu	Πατήστε για να εισέλθετε: AUX / Bluetooth® / Διαμόρφωση / Τοπικό ραδιόφωνο / Διαδικτυακό ραδιόφωνο / Κέντρο ενημέρωσης / FM / DAB+.
④	Κουμπί λειτουργίας	Πατήστε για αλλαγή ανάμεσα: Διαδικτυακό ραδιόφωνο / DAB+ / FM / AUX / Bluetooth® / UPnP / USB.
⑤	Κουμπί Preset	Πατήστε για να εισέλθετε στη διεπαφή του τρέχοντα σταθμού. Πατήστε παρατεταμένα για να εισαγάγετε τη διεπαφή του προ αποθηκευμένου σταθμού.
⑥	Επιλογέας πλοήγησης	Περιστρέψτε για να κινηθείτε κυκλικά στα στοιχεία στην οθόνη. Πατήστε για επιβεβαίωση.
⑦	Κουμπί δεξιά	Πατήστε για να μετακινηθείτε δεξιά/κάτω ή να επιστρέψετε στην οθόνη ή να συνεχίσετε στο επόμενο.
⑧	Κουμπί αριστερά	Πατήστε για να μετακινηθείτε αριστερά/πάνω στην οθόνη ή να επιστρέψετε.

Το τηλεχειριστήριο (εικόνα C)

①	Κουμπί ισχύος	
②	Κουμπί ύπνου	Πατήστε για να ρυθμίσετε τον χρόνο ύπνου.
③	Κουμπί Alarm	Πατήστε για να εισέλθετε στις ρυθμίσεις ζυπνητηρίου.
④	Κουμπί αναπαράγωγής / παύσης	
⑤	Κουμπί προηγούμενο	
⑥	Κουμπί menu	
⑦	Κουμπί βέλη	Πλοήγηση.
⑧	Κουμπί είσοδος	Επιβεβαιώστε.
⑨	Κουμπί τοπικό	Πατήστε για να επιλέξετε τη λειτουργία τοπικού ραδιοφώνου.
⑩	Κουμπί ψηφίο	Πατήστε για να εισαγάγετε την αριθμητική τιμή.
⑪	Κουμπί μείωση έντασης ήχου	
⑫	Κουμπί αθόρυβο	
⑬	Κουμπί WPS	Πατήστε για να εισαγάγετε τις ρυθμίσεις δικτύου.
⑭	Κουμπί Equalizer	Επιλέξτε το σενάριο ήχου.
⑮	Κουμπί διακοπής	
⑯	Κουμπί επόμενο	
⑰	Κουμπί λειτουργίας	Πατήστε για αλλαγή ανάμεσα: Διαδικτυακό ραδιόφωνο / DAB+ / FM / AUX / Bluetooth® / UPnP / USB.

18	Κουμπί FAV	Πατήστε για να εμφανιστούν οι προεπιλογές σας. Πατήστε παρατεταμένα για να προσθέσετε το τρέχον κανάλι στις προεπιλογές σας.
19	Κουμπί αύξησης έντασης ήχου	

Δήλωση συμμόρφωσης

Εμείς, η Nedis B.V. δηλώνουμε ως κατασκευαστής ότι το προϊόν RDIN2500WT από τη μάρκα μας Nedis, το οποίο κατασκευάζεται στην Κίνα, έχει ελεγχθεί σύμφωνα με όλα τα σχετικά πρότυπα και κανονισμούς της ΕΚ και ότι όλοι οι έλεγχοι έχει ολοκληρωθεί με επιτυχία. Η δήλωση συμμόρφωσης περιλαμβάνει αλλά δεν περιορίζεται στον κανονισμό RED 2014/53/EU.

Το πλήρες κείμενο της δήλωσης συμμόρφωσης (και το δελτίο ασφάλειας όπου ισχύει) υπάρχει και είναι διαθέσιμο προς λήψη στο:
nedis.gr/rdin2500wt#support

Για περισσότερες πληροφορίες σχετικά με τη δήλωση συμμόρφωσης, επικοινωνήστε με την υπηρεσία εξυπηρέτησης πελατών:
Web: www.nedis.com
E-mail: service@nedis.com
Nedis B.V., de Tweeling 28
5215 MC 's-Hertogenbosch, the Netherlands

SK **Ρύχλυ νόαο**

Internetové rádio RDIN2500WT



Viac informácií nájdete v rozšírenom návode online:ned.is/rdin2500wt

Určené použitie

Nedis RDIN2500WT je multifunkčné internetové rádio.

Výrobok je určený len na použitie vo vnútri. Výrobok nie je určený na profesionálne použitie. Tento výrobok môžu používať deti od 8 rokov a staršie a osoby so zníženými fyzickými, zmyslovými alebo mentálnymi schopnosťami alebo s nedostatkom skúsenosti a znalosti iba pod dozorom alebo pokiaľ sú poučení o používaní výrobku bezpečným spôsobom a chápu súvisiace riziká. Deti sa nesmú hrať s výrobkom. Čistenie a používateľskú údržbu nesmú vykonávať deti bez dozoru. Výrobok je určený na typické použitie v domácnostiach, môžu ho využívať aj bežní používatelia v prostrediach, ako sú: obchody, kancelárie a iné podobné pracovné prostredia, domy na farme, ako aj klienti v hoteloch, motelloch a ostatných obytných prostrediach a/alebo v ubytovacích zariadeniach s raňajkami. Každá zmena výrobku môže mať následky na bezpečnosť, záruka a správne fungovanie.

Technické údaje

Produkt	Internetové rádio
Číslo výrobku	RDIN2500WT
Bezdrôtové pripojenia	Wi-Fi: 802.11 b/g/n Bluetooth® 5,0
Rozsah frekvencie Wi-Fi	2412 - 2483.5 MHz
Prenosový výkon rádia s funkciou Wi-Fi	18,0 dBm
Zisk antény Wi-Fi	2 dBi
Frekvenčné pásmo Bluetooth	2402 - 2480 MHz
Prenosový výkon rádia s funkciou Bluetooth®	4 dBm
Zisk antény Bluetooth®	0 dBi
Podporované profily Bluetooth®	A2DP, AVRCP, SPP
Rádiové pásma	FM / DAB & DAB+
Frekvenčné pásmo FM	87,5 - 108 MHz
Frekvenčné pásmo DAB+	174 - 240 MHz
Reproduktor (efektívna hodnota)	2 x 12 W

Špičková hodnota výkonu reproduktora	2 x 17 W
Veľkosť audio meniča	2 x 2,5"
Displej	TFT 2,4"
Prehrávanie podporovaných médií	MP3, WAV, FLAC, AAC, AAC+
Protokoly bezdrôtového prenosu	UpnP, DLNA
Ukladanie rádiových predvolieb	Stanice internetového rádia 250; stanice DAB 99; stanice FM 99
Vstup k pripojeniu	AUX
Vstup napájania	12,0 VDC ; 3.0 A
Spotreba energie pri používaní	36 W
Spotreba energie v pohotovostnom režime	2.0 W
Rozmery (š x v x h)	320 x 110 x 120 mm
Hmotnosť	1,5 kg

Hlavné časti (obrázok A)

- | | |
|---------------------------|---------------------|
| 1 Anténa | 5 Vstup USB |
| 2 Displej | 6 Vstup AUX |
| 3 LED indikátor napájania | 7 Vstup napájania |
| 4 Vypínač | 8 Kábel AUX |
| | 9 Dialkový ovládač |
| | 10 napájací adaptér |

Bezpečnostné pokyny

VAROVANIE



Aby nedošlo k možnému poškodeniu sluchu, nepočúvajte zvuk dlhodobo pri vysokej úrovni hlasitosti.

- Pred inštaláciou alebo použitím výrobku si nezabudnite prečítať a pochopiť všetky pokyny v tomto dokumente. Tento dokument uchovajte pre potreby v budúcnosti.
- Výrobok používajte len podľa opisu v tomto dokumente.
- Výrobok nepoužívajte, ak je jeho časť poškodená

alebo chýbná. Poškodený alebo chybný výrobok okamžite vymeňte.

- Dávajte pozor, aby vám výrobok nepadol a zabráňte nárazom.
- Servis tohto výrobku môže vykonávať len kvalifikovaný technik, aby sa znížilo nebezpečenstvo poranenia elektrickým prúdom.
- Ak sa vyskytnú problémy, výrobok odpojte od zdroja napájania a iného zariadenia.
- Používajte len dodaný napájací kábel.
- Výrobok nevystavujte vode alebo vlhkosti.
- Nepoužívajte výrobok tam, kde by sa mohlo vyskytnúť špliechanie vody, napr. kúpeľňa, bazén alebo blízko umývadla.
- Nepoužívajte tento výrobok vo vani, sprche ani nádrži naplnenej vodou.
- Všimnite si značky plus (+) a mínus (-) na článku, batérii a zariadení a zabezpečte správne použitie.
- Nepoužívajte článok ani batériu, ktoré nie sú určené na použitie s týmto výrobkom.
- V prípade prehltnutia článku alebo batérie ihneď vyhľadajte lekársku pomoc.
- Článok alebo batériu používajte len na taký účel, na aký boli určené.
- Používanie batérie deťmi by malo byť pod dohľadom.
- Vo výrobku nepoužívajte články rôznych výrobcov, kapacity, veľkosti alebo typu.
- Vybitú batériu zlikvidujte správnym spôsobom.
- Ak je to možné, batériu vyberte z výrobku, keď ho nepoužívate.
- Zabezpečte ochranu zraku proti pôsobeniu viditeľného a/alebo infračerveného žiarenia. Pri pôsobení vykonajte primerané opatrenia.
- Výrobok môže spôsobovať rušenie blízkych zariadení.
- Výrobok nepoužívajte na miestach, kde je používanie bezdrôtových zariadení zakázané kvôli potenciálnemu zasahovaniu do činnosti iných elektronických zariadení, čo by mohlo predstavovať bezpečnostné riziko.
- Výrobok položte na stabilný a rovný povrch.
- Výrobok neatváraťe.
- Nepoužívajte predĺžovací kábel.
- Nenechávajte výrobok bez dozoru, keď je zapnutý.
- Výrobok udržiavajte mimo dosahu detí.

- Dlhodobé počúvanie pri vysokej hlasitosti poškodí váš sluch.

Umiestnite batériu

- Umiestnite 2 batérie veľkosti AAA (nie sú súčasťou dodávky) do **A** ⑨.
- ① Dbajte na dodržanie zodpovedajúceho označenia polaritu (+) a (-).

Prípojenie výrobku

1. Napájací adaptér **A** ⑩ pripojte k napájacíemu vstupu **A** ⑦.
2. Druhý koniec **A** ⑩ pripojte k napájacej elektrickej zásuvke.
- ① Používajte len dodaný napájací kábel.
- ① Ak používate výrobok prvýkrát, systém vás požiada o nastavenie jazyka a konfigurácie siete.

⑤	Tlačidlo Preset (Predvolba)	Stlačením prejdete do rozhrania aktuálnej stanice. Podržaním stlačeného tlačidla prejdete do rozhrania vopred uloženej stanice.
⑥	Navigačný otočný ovládač	Otáčaním môžete cyklicky prechádzať položkami na displeji. Stlačením tlačidla potvrdíte.
⑦	Tlačidlo so šípkou doprava	Stlačením sa posuniete doprava/nadol, alebo sa vrátite do zobrazenia alebo prejdete dopredu.
⑧	Tlačidlo so šípkou doľava	Stlačením sa posuniete doľava/nahor v zobrazení alebo sa vrátite.

Ovládacie prvky na rádiu (obrázok B)

①	Tlačidlo zapnutia/pohotovostného režimu	Stlačením prejde zariadenie do pohotovostného režimu alebo ho ukončí. Stlačením vypnete budík.
②	Otočný ovládač hlasitosti	Otočením otočného ovládača zvýšite alebo znížite hlasitosť. Stlačením zapnete alebo vypnete hudbu.
③	Tlačidlo Menu (Ponuka)	Stlačením prejdete do nasledujúcich položiek: AUX / Bluetooth® / Configuration (Konfigurácia) / Local Radio (Miestne rádio) / Internet Radio (Internetové rádio) / Media Centrum (Mediálne centrum) / FM / DAB+.
④	Tlačidlo režimu	Stlačením môžete prepínať medzi: Internet Radio (Internetové rádio) / DAB+ / FM / AUX / Bluetooth® / UPnP / USB.

Používanie diaľkového ovládača (obrázok C)

①	Vypínač	
②	Tlačidlo nastavenia času vypnutia rádia	Stlačením nastavíte čas spánku.
③	Tlačidlo Alarm (Budík)	Stlačením prejdete do nastavení budíka.
④	Tlačidlo prehrávania/pozastavenia prehrávania	
⑤	Tlačidlo predchádzajúcej skladby	

6	Tlačidlo Menu (Ponuka)	
7	Tlačidlá so šípkou	Navigácia.
8	Tlačidlo Enter	Potvrdiť.
9	Tlačidlo Local	Stlačením zvolíte režim miestneho rádia.
10	Číselné tlačidlá	Stlačením zadáte číselnú hodnotu.
11	Tlačidlo zníženia hlasitosti	
12	Tlačidlo stlmenia zvuku	
13	Tlačidlo WPS	Stlačením prejdete do nastavení siete.
14	Tlačidlo ekvalizéra	Voľba variantu zvuku.
15	Tlačidlo Stop	
16	Tlačidlo nasledujúcej skladby	
17	Tlačidlo režimu	Stlačením môžete prepínať medzi: Internet Radio (Internetové rádio) / DAB+ / FM / AUX / Bluetooth® / UPnP / USB.
18	Tlačidlo FAV	Stlačením zobrazíte svoje predvoľby. Podržaním stlačeného tlačidla pridáte aktuálny kanál k svojim predvoľbám.
19	Tlačidlo zvýšenia hlasitosti	

Vyhľadanie o zhode

Spoločnosť Nedis B.V. ako výrobca vyhlasuje, že výrobok RDIN2500WT našej značky Nedis®, vyrobený v Číne, bol preskúšaný podľa všetkých príslušných noriem a smerníc CE a že všetky skúšky boli ukončené úspešne. Medzi ne okrem iného patrí smernica RED 2014/53/EÚ.

Úplné znenie Vyhľadania o zhode (a prípadnú kartu bezpečnostných údajov) môžete nájsť a stiahnuť na: nedis.sk/rdin2500wt#support

Ak potrebujete ďalšie informácie o zhode, obráťte sa na zákaznícky servis:
 Web: www.nedis.com
 E-mail: service@nedis.com
 Nedis B.V., de Tweeling 28
 5215 MC 's-Hertogenbosch, Holandsko

CS Rychlý návod

Internetový radiopřijímač RDIN2500WT



Více informací najdete v rozšířené příručce online: ned.is/rdin2500wt

Zamýšlené použití

RDIN2500WT značky Nedis je multifunkční internetový radiopřijímač.

Tento výrobek je určen výhradně k použití ve vnitřních prostorách.

Výrobek není určen k profesionálnímu použití.

Tento výrobek mohou používat děti od 8 let a osoby se sníženými tělesnými, smyslovými nebo duševními schopnostmi nebo s nedostatkem zkušeností a znalostí, pokud jsou pod dohledem, nebo podle pokynů ohledně bezpečného používání výrobku, pokud se seznámí s možnými riziky. Děti by si s výrobkem neměly hrát. Čištění a uživatelskou údržbu nesmí vykonávat děti bez dozoru.

Výrobek je určen k použití v domácím prostředí nebo pro typické domácí úkoly, které mohou vykonávat i laické osoby, např. v obchodech, kancelářích a dalších podobných pracovních prostředích, na farmách, klienty v hotelech, motelech a dalších rezidenčních prostorách a/nebo v zařízeních poskytujících ubytování a se snídání.

Jakékoli úpravy výrobku mohou ovlivnit jeho bezpečnost, záruku a správné fungování.

Technické údaje

Produkt	Internetový radiopřijímač
Číslo položky	RDIN2500WT
Bezdrátové připojení	Wi-Fi: 802.11 b/g/n Bluetooth® 5.0
Frekvenční rozsah Wi-Fi	2412–2483.5 MHz
Vysílací výkon Wi-Fi rádia	18,0 dBm
Zisk antény Wi-Fi	2 dBi
Frekvenční rozsah Bluetooth	2402–2480 MHz
Vysílací výkon Bluetooth® rádia	4 dBm
Zisk antény Bluetooth®	0 dBi
Podporované profily Bluetooth®	A2DP, AVRCP, SPP
Rádiová pásma	FM / DAB & DAB+
Frekvenční rozsah FM	87,5–108 MHz
Frekvenční rozsah DAB+	174–240 MHz
Efektivní výkon (RMS) reproduktoru	2 x 12 W
Špičkový výkon reproduktoru	2 x 17 W
Velikost budiče	2 x 2,5"
Displej	TFT 2,4"
Podporované formáty pro přehrávání	MP3, WAV, FLAC, AAC, AAC+
Streamovací protokoly	UpnP, DLNA
Uložení rádiových přednastavení	Internetové rádio – 250 stanic; DAB – 99 stanic; FM – 99 stanic
Vstupní konektor	AUX
Napájecí vstup	12,0 VDC ; 3,0 A
Příkon v provozu	36 W
Příkon v pohotovosti	2,0 W
Rozměry (š x v x h)	320 x 120 x 110 mm
Hmotnost	1,5 kg

Hlavní části (obrázek A)

- | | |
|-------------------------|---------------------|
| 1 Anténa | 5 Vstup USB |
| 2 Displej | 6 Vstup AUX |
| 3 LED ukazatel napájení | 7 Napájecí vstup |
| 4 Hlavní spínač | 8 Kabel AUX |
| | 9 Dálkové ovládání |
| | 10 Napájecí adaptér |

Bezpečnostní pokyny

A VAROVÁNÍ



Chcete-li zabránit poškození sluchu, neposlouchejte delší dobu hudbu při vysoké úrovni hlasitosti.

- Před instalací či používáním výrobku si nejdříve kompletně přečtěte pokyny obsažené v tomto dokumentu a ujistěte se, že jim rozumíte. Dokument uschovejte pro případné budoucí použití.
- Výrobek používejte pouze tak, jak je popsáno v tomto dokumentu.
- Výrobek nepoužívejte, pokud je jakákoliv část poškozená nebo vadná. Poškozený nebo vadný výrobek okamžitě vyměňte.
- Zabraňte pádu výrobku a chraňte jej před nárazy.
- Servisní zásahy na tomto výrobku smí provádět pouze kvalifikovaný technik údržby, sniží se tak riziko úrazu elektrickým proudem.
- Dojde-li k jakémukoli problému, odpojte výrobek ze sítě a od jiných zařízení.
- Používejte vždy pouze přiložený napájecí kabel.
- Nevystavujte výrobek působení vody ani vlhkosti.
- Nepoužívejte výrobek tam, kde může dojít ke šplíchání vody, např. v koupelnách, u bazénů či v blízkosti umyvadel.
- Nepoužívejte tento výrobek ve vaně, sprše či vodních nádržích.
- Dodržte označení kladného (+) a záporného (–) pólu na článku, baterii a v zařízení a zajistěte správné použití.
- Nepoužívejte články či baterie, které nejsou určené k použití v tomto typu výrobku.
- Pokud dojde ke spolknutí článku nebo baterie, okamžitě vyhledejte lékařskou pomoc.
- Články či baterie používejte pouze k účelu, pro

který jsou určeny.

- Děti smějí baterii používat pouze pod dohledem.
- Ve výrobku nemíchejte baterie různých výrobců, kapacit, velikostí a typu.
- Vybitou baterii ekologicky zlikvidujte.
- Pokud je to možné, vyjměte baterii z výrobku, když ho nepoužíváte.
- Chraňte si oči před vystavením viditelnému a/ nebo infračervenému záření. Při vystavení přijměte adekvátní opatření.
- Výrobek může způsobovat rušení okolních zařízení.
- Nepoužívejte výrobek v místech, kde je použití bezdrátových zařízení zakázáno kvůli potenciálnímu rušení ostatních elektronických zařízení, což by mohlo vést ke vzniku bezpečnostního rizika.
- Umístěte výrobek na stabilní a rovný povrch.
- Nesnažte se výrobek otevřít.
- Nepoužívejte prodlužovací kabel.
- Je-li výrobek zapnutý, nenechávejte jej nikdy bez dozoru.
- Výrobek udržujte mimo dosah dětí.
- Poslech hudby dlouhou dobu při vysoké hlasitosti způsobuje poškození sluchu.

Vložte baterii

- Vložte 2 baterie AAA (nejsou součástí) do **A** ⁹.
- i** Ujistěte se, že jste baterii vložili se správnou polaritou (+) a (-).

Připojení výrobku

1. Napájecí adaptér **A** ¹⁰ zapojte do napájecího vstupu **A** ⁷.
 2. Druhý konec **A** ¹⁰ zapojte do zásuvky.
- i** Používejte vždy pouze příložený napájecí kabel.

- i** Pokud používáte výrobek poprvé, budete systémem vyzván k nastavení jazyka a konfiguraci sítě.

Ovládací prvky rádia (obrázek B)

①	Tlačítko zap. / standby	Stiskem aktivujete nebo deaktivujete pohotovostní režim (standby). Stiskem vypnete budík.
---	-------------------------	---

②	Regulátor hlasitosti	Otočením regulátoru zvyšujete či snižujete hlasitost. Stiskem tlačítka zapnete/ vypnete hudbu.
③	Tlačítko menu	Stiskem otevíráte: AUX / Bluetooth® / konfiguraci / místní rádio / internetové rádio / mediální centrum / FM / DAB+.
④	Tlačítko režimu	Stiskem přepínáte mezi možnostmi: Internetové rádio / DAB+ / FM / AUX / Bluetooth® / UPnP / USB.
⑤	Tlačítko Preset	Stiskem otevřete rozhraní aktuální stanice. Stiskem a podržením otevřete rozhraní dříve uložené stanice.
⑥	Otočný ovladač	Otáčením procházíte položkami zobrazenými na displeji. Stisknutím tlačítka potvrzujete.
⑦	Tlačítko doprava	Stiskem posouváte doprava/ dolů na displeji nebo dopředu.
⑧	Tlačítko doleva	Stiskem posouváte doleva/ nahoru na displeji nebo zpět.

Použití dálkového ovládání (obrázek C)

①	Tlačítko zapnutí/ vypnutí	
②	Tlačítko spánku	Stiskem nastavíte čas usnutí.
③	Tlačítko Alarm	Stiskem otevřete nabídku budíku.
④	Tlačítko přehrát / pozastavit	
⑤	Tlačítko předchozí	

6	Tlačítko menu	
7	Směrové šipky	Směrové šipky.
8	Tlačítko Enter	Potvrdit.
9	Tlačítko Local	Stiskem vybíráte režim místního rádia.
10	Tlačítka čísel	Stiskem zadáváte číselnou hodnotu.
11	Tlačítko snížení hlasitosti	
12	Tlačítko ztišení	
13	Tlačítko WPS	Stiskem otevřete nastavení sítě.
14	Tlačítko ekvalizéru	Výběr hudebního scénáře.
15	Tlačítko Stop	
16	Tlačítko další	
17	Tlačítko režimu	Stiskem přepínáte mezi možnostmi: Internetové rádio / DAB+ / FM / AUX / Bluetooth* / UPnP / USB.
18	Tlačítko FAV	Stiskem zobrazíte přednastavení. Stiskem a podržením přidáte aktuální kanál do přednastavení.
19	Tlačítko zvýšení hlasitosti	

Prohlášení o shodě

Společnost Nedis B.V. coby výrobce prohlašuje, že výrobek RDIN2500WT značky Nedis, vyrobený v Číně, byl přezkoušen v souladu se všemi relevantními normami a nařízeními EK a že všemi zkouškami úspěšně prošel. Patří sem mimo jiné také nařízení RED 2014/53/EU.

Kompletní prohlášení o shodě (a případně bezpečnostní list) můžete najít a stáhnout na adrese: nedis.cs/rdin2500wt#support

Další informace týkající se shody s předpisy získáte u oddělení služeb zákazníkům:
 Web: www.nedis.com
 E-mail: service@nedis.com
 Nedis B.V., de Tweeling 28
 5215 MC 's-Hertogenbosch, Nizozemsko

RO Ghid rapid de inițiere

Radio internet RDIN2500WT



Pentru informații suplimentare, consultați manualul extins, disponibil online: ned.is/rdin2500wt

Utilizare preconizată

Nedis RDIN2500WT este un radio internet multifuncțional.

Produsul este destinat exclusiv pentru utilizare în interior.

Produsul nu este destinat utilizării profesionale. Acest produs poate fi utilizat de copiii cu vârsta peste 8 ani și de persoanele cu capacități fizice, senzoriale sau mentale reduce sau fără experiență și fără cunoștințe dacă acestea sunt supravegheate sau instruite cu privire la utilizarea produsului într-un mod sigur și înțeleg pericolele implicate. Copii nu trebuie să se joace cu produsul. Curățarea și întreținerea de către utilizator nu trebuie să fie efectuate de copii fără supraveghere.

Produsul este destinat utilizării în gospodării, pentru funcții gospodărești obișnuite și poate fi folosit de asemenea de către utilizatori care nu au nivel de expert pentru funcții gospodărești obișnuite, de exemplu: magazine, birouri sau alte medii de lucru similare, ferme, de către clienții hotelurilor, motelurilor și altor medii de tip rezidențial și/sau în medii de tip cazare și mic dejun. Orice modificare a produsului poate avea consecințe pentru siguranța, garanția și funcționarea corectă a produsului.

Specificații

Produs	Radio internet
Numărul articolului	RDIN2500WT
Conexiuni wireless	Wi-Fi: 802.11 b/g/n Bluetooth® 5.0
Interval de frecvențe Wi-Fi	2412 - 2483.5 MHz
Putere de transmisie radio rețea Wi-Fi	18,0 dBm
Câștig antenă Wi-Fi	2 dBi
Gama de frecvențe Bluetooth	2402 - 2480 MHz
Putere de transmisie radio Bluetooth®	4 dBm
Câștig antenă Bluetooth®	0 dBi
Profiluri Bluetooth® acceptate	A2DP, AVRCP, SPP
Benzi de frecvență radio	FM / DAB & DAB+
Interval de frecvențe FM	87,5 - 108 MHz
Interval de frecvențe DAB+	174 - 240 MHz
(RMS) difuzor	2 x 12 W
Puterea de vârf a difuzorului	2 x 17 W
Dimensiune driver	2 x 2,5"
Afișaj	TFT 2,4"
Redare media acceptată	MP3, WAV, FLAC, AAC, AAC+
Protocoluri de redare	UpnP, DLNA
Salvarea presetărilor radio	Posturi de radio prin internet 250; posturi DAB 99; posturi FM 99
Intrare conexiune	AUX
Intrare alimentare electrică	12,0 VDC ; 3,0 A
Consum de electricitate în uz	36 W
Consum de electricitate în așteptare	2.0 W

Dimensiuni (l x i x a)	320 x 110 x 120 mm
Greutate	1,5 kg

Piese principale (imagine A)

- | | |
|---------------------------|--------------------------------|
| 1 Antenă | 6 Intrare AUX |
| 2 Afișaj | 7 Intrare alimentare electrică |
| 3 LED indicator de putere | 8 Cablu AUX |
| 4 Întrerupător | 9 Telecomandă |
| 5 Intrare USB | 10 Adaptor electric |

Instrucțiuni de siguranță

AVERTISMENT



Pentru a preveni posibila afectare a auzului, nu ascultați la niveluri mari ale volumului sonor pentru perioade lungi.

- Asigurați-vă că ați citit complet și că ați înțeles instrucțiunile din acest document înainte de a instala sau utiliza produsul. Păstrați acest document pentru a-l consulta ulterior.
- Folosiți produsul exclusiv conform descrierii din acest document.
- Nu folosiți produsul dacă o piesă este deteriorată sau defectă. Înlocuiți imediat produsul deteriorat sau defect.
- Nu lăsați produsul să cadă și evitați ciocnirile elastice.
- Service-ul asupra acestui produs poate fi realizat doar de către un tehnician calificat pentru întreținere, pentru a reduce riscul de electrocutare.
- Deconectați produsul de la sursa electrică și de la alte echipamente în cazul în care apar probleme.
- Folosiți numai cablul de alimentare furnizat.
- Nu expuneți produsul la apă sau umezeală.
- Nu folosiți produsul în locuri în care poate apărea împrăscarea cu apă, de exemplu săli de baie, piscine sau în apropierea chiuvetelor.
- Nu folosiți acest produs în cadă, duș sau într-un rezervor plin cu apă.
- Respectați marcasele plus (+) și minus (-) de pe elementele de baterie, baterie și echipament și

asigurați-vă că le utilizați corect.

- Nu folosiți elemente sau baterii care nu au fost proiectate pentru a fi folosite cu produsul.
- Apelați la un consult medical imediat în cazul înghițirii unui element sau a unei baterii.
- Folosiți în respectiva aplicație exclusiv elementul de baterie sau bateria destinată acestui scop.
- Utilizarea bateriilor de către copii trebuie să se facă sub supraveghere.
- Nu folosiți împreună într-un produs elemente de baterie de la producători diferiți, de capacitate, dimensiune sau tip diferite.
- Eliminați corect bateria epuizată.
- Când este posibil, scoateți bateria din produs, când acesta nu este în uz.
- Protejați ochii împotriva expunerii la radiații vizibile și/sau infraroșii. Luați măsuri adecvate de precauție în cazul expunerii.
- Produsul poate produce interferențe cu dispozitivele din apropiere.
- Nu folosiți produsul în locuri în care este interzisă folosirea dispozitivelor wireless din cauza posibilei interferențe cu alte dispozitive electronice, care poate produce pericole pentru siguranță.
- Așezați produsul pe o suprafață stabilă și plană.
- Nu deschideți produsul.
- Nu folosiți prelungitoare.
- Nu lăsați produsul nesupravegheat când este pornit.
- Nu lăsați produsul la îndemâna copiilor.
- Ascultarea la volum mare pe durate lungi vă va afecta auzul.

Amplasați bateria

- Așezați 2 baterii de dimensiune AAA (nu sunt incluse) în **A** ⑨.

i Verificați ca marcasele polarității (+) și (-) să corespundă.

Conectarea produsului

1. Conectați adaptorul de alimentare **A** ⑩ în mufa de alimentare electrică **A** ⑦.
2. Conectați celălalt capăt al **A** ⑩ la o priză electrică.

i Folosiți numai cablul de alimentare furnizat.

i La prima folosire a produsului, sistemul vă va cere să setați limba și configurațiile de rețea.

Comenzile de pe radio (imagine B)

①	Buton pornit / așteptare	Apăsăți pentru accesarea modului așteptare sau pentru ieșirea din acest mod. Apăsăți pentru a opri alarma.
②	Rotiță de comandă volum	Răsuciți rotița pentru a crește sau reduce volumul. Apăsăți pentru a porni sau opri muzica.
③	Buton menu	Apăsăți pentru accesarea următoarelor: AUX / Bluetooth® / Configurare / Radio local / Radio internet / Centrul media / FM / DAB+.
④	Buton pentru mod	Apăsăți pentru comutare între următoarele: Radio internet / DAB+ / FM / AUX / Bluetooth® / UPnP / USB.
⑤	Buton Preset	Apăsăți pentru accesarea interfeței postului curent. Țineți apăsat pentru accesarea interfeței postului pre-memorat.
⑥	Rotiță pentru navigație	Răsuciți-o pentru a parcurge elementele de pe afișaj. Apăsăți pentru a confirma.
⑦	Buton dreapta	Apăsăți pentru a deplasa la dreapta/in jos sau a reveni pe afișaj sau pentru a merge înainte.
⑧	Buton stânga	Apăsăți pentru a deplasa la stânga/in sus pe afișaj sau a reveni.

Cu ajutorul telecomenzii (imagine C)

①	Buton Power	
②	Buton așteptare	Apăsăți pentru a seta timpul de așteptare.

③	Buton Alarm	Apăsați pentru accesarea setărilor de alarmă.
④	Buton redare / pauză	
⑤	Butonul anterior	
⑥	Buton menu	
⑦	Butoane săgeți	Navigare.
⑧	Buton Enter	Confirmă.
⑨	Buton Local	Apăsați pentru selectarea modului radio local.
⑩	Butoane cifre	Apăsați pentru introducerea valorii numerice.
⑪	Buton scădere volum	
⑫	Buton anulare sonor	
⑬	Buton WPS	Apăsați pentru accesarea setărilor de rețea.
⑭	Buton egalizator	Selectați scenariul de sunet.
⑮	Buton oprire	
⑯	Buton următor	
⑰	Buton pentru mod	Apăsați pentru comutare între următoarele: Radio internet / DAB+ / FM / AUX / Bluetooth® / UPnP / USB.
⑱	Buton FAV	Apăsați pentru a vizualiza presetările. Țineți apăsat pentru a adăuga canalul curent la presetările dvs.

⑲	Buton creștere volum	
---	----------------------	--

Declarație de conformitate

Noi, Nedis B.V., declarăm, în calitate de producător, că produsul RDIN2500WT de la marca noastră Nedis, fabricat în China, a fost testat în conformitate cu toate standardele CE și reglementările relevante și că toate testele au fost trecute cu succes. Aceasta include, dar nu se limitează la directiva RED 2014/53/UE.

Declarația de conformitate completă (și fișa tehnică de securitate, dacă este cazul) pot fi găsite și descărcate prin intermediul:
nedis.ro/rdin2500wt#support

Pentru informații suplimentare privind respectarea conformității, contactați serviciul clienți:

Site web: www.nedis.com

E-mail: service@nedis.com

Nedis B.V., de Tweeling 28

5215 MC 's-Hertogenbosch, Olanda

