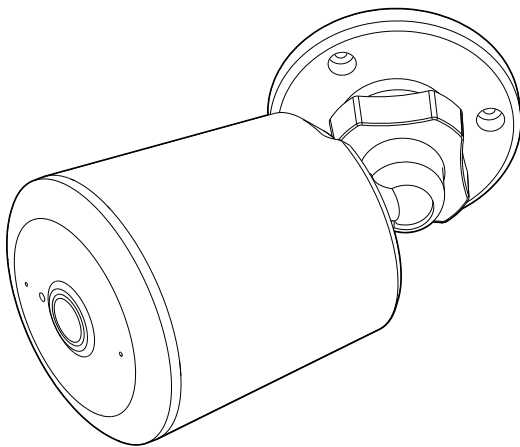


nedis

CCTV Security Camera
for NVR security set SLNVR201CWT

SLNVRC01CWT

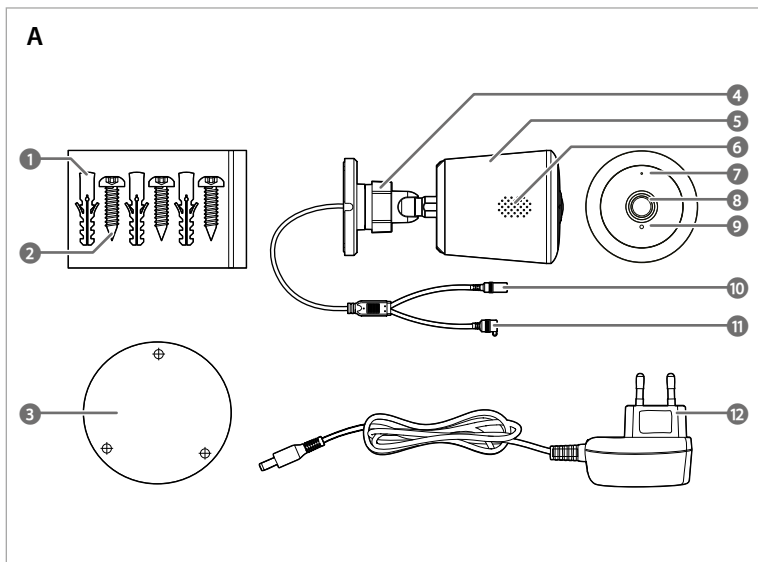


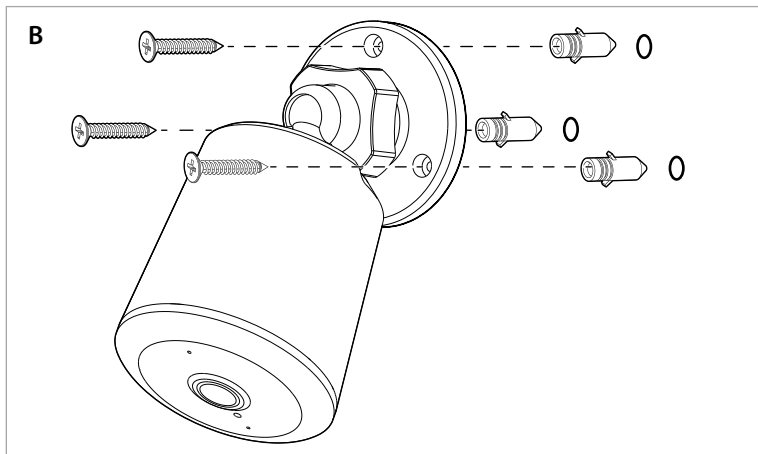
ned.is/slnvrc01cwt



EN	Quick start guide	4
DE	Kurzanleitung	5
FR	Guide de démarrage rapide	6
NL	Snelstartgids	7
IT	Guida rapida all'avvio	8
ES	Guía de inicio rápido	9
PT	Guia de iniciação rápida	10
SV	Snabbstartsguide	11
FI	Pika-aloitusopas	12

NO	Hurtigguide	13
DA	Vejledning til hurtig start	14
HU	Gyors beüzemelési útmutató	15
PL	Przewodnik Szybki start	16
EL	Οδηγός γρήγορης εκκίνησης	17
SK	Rýchly návod	18
CS	Rychlý návod	19
RO	Ghid rapid de inițiere	20





Specifications

Product	CCTV Security Camera
Article number	SLNVRC01CWT
Power input	12 VDC ; 1 A
Operating temperature	-20 °C - 50 °C
Operating humidity	10 % - 90 % (RH)
Resolution	1920 px - 1080 px
Frame speed	15 fps
Image sensor	1/2.9" Color CMOS
Video compression	H.265
Diagonal viewing angle	100 °
Frequency range	2412 - 2452 MHz
Max. transmit power	18 dBm
IP rating	IP65

CCTV Security Camera

SLNVR01CWT



For more information see the extended manual online: ned.is/slnvr01cwt

Intended use

The Nedis SLNVR01CWT is a CCTV security camera. Any modification of the product may have consequences for safety, warranty and proper functioning.

Main parts (image A)

- | | |
|---------------------|-------------------------|
| 1 Plug (3x) | 8 Lens |
| 2 Screw (3x) | 9 Photosensitive sensor |
| 3 Drilling template | 10 DC connector |
| 4 Bracket | 11 Pairing button |
| 5 Camera | 12 Power cable |
| 6 Speaker | |
| 7 Microphone | |

Safety instructions

WARNING

- Ensure you have fully read and understood the instructions in this document before you install or use the product. Keep the packaging and this document for future reference.
- Only use the product as described in this document.
- Do not use the product if a part is damaged or defective. Replace a damaged or defective product immediately.
- Do not drop the product and avoid bumping.
- This product may only be serviced by a qualified technician for maintenance to reduce the risk of electric shock.
- Only use the provided power cable.
- Disconnect the product from the power source and other equipment if problems occur.
- Do not unplug the product by pulling on the cable. Always grasp the plug and pull.

Installing the security cameras (image B)

- Install the cameras using the included drilling template **A3**, plugs **A1**, and screws **A2**.
- Plug the power cable **A12** into the DC connector **A10**.
- Connect **A12** to a power outlet.

Connecting the camera

- Right-click to open the right-click menu .
 - Click *Pair IP Camera*.
 - Click *Pair*.
 - Press the pairing button **A11** for 5 seconds.
- i** It takes approx. 1 minute before the camera is connected to the product.

The camera view is visible on the monitor.

Disposal



The product is designated for separate collection at an appropriate collection point. Do not dispose of the product with household waste.

For more information, contact the retailer or the local authority responsible for the waste management.

Declaration of Conformity

We, Nedis B.V. declare as manufacturer that the product SLNVR01CWT from our brand Nedis®, produced in China, has been tested according to all relevant CE standards and regulations and that all tests have been passed successfully. This includes, but is not limited to the RED 2014/53/EU regulation.

The complete Declaration of Conformity (and the safety datasheet if applicable) can be found and downloaded via:

nedis.com/slnvr01cwt#support

CCTV-Überwachungskamera

SLNVR01CWT



Weitere Informationen finden Sie in der erweiterten Anleitung online: ned.is/slnvr01cwt

Bestimmungsgemäße Verwendung

Die Nedis SLNVR01CWT ist eine CCTV-Überwachungskamera.

Jegliche Modifikation des Produkts kann Folgen für die Sicherheit, Garantie und ordnungsgemäße Funktionalität haben.

Hauptbestandteile (Abbildung A)

- | | |
|-----------------|-----------------------------|
| 1 Dübel (3x) | 8 Objektiv |
| 2 Schraube (3x) | 9 Lichtempfindlicher Sensor |
| 3 Bohrschablone | 10 Adapterstecker |
| 4 Schelle | 11 Kopplungs-Taste |
| 5 Kamera | 12 Stromkabel |
| 6 Lautsprecher | |
| 7 Mikrofon | |

Sicherheitshinweise

WARNUNG

- Vergewissern Sie sich, dass Sie die Anweisungen in diesem Dokument vollständig gelesen und verstanden haben, bevor Sie das Produkt installieren oder verwenden. Heben Sie die Verpackung und dieses Dokument zum späteren Nachschlagen auf.
- Verwenden Sie das Produkt nur wie in diesem Dokument beschrieben.
- Verwenden Sie das Produkt nicht, wenn ein Teil beschädigt ist oder es einen Mangel aufweist. Ersetzen Sie ein beschädigtes oder defektes Produkt unverzüglich.
- Lassen Sie das Produkt nicht herunterfallen und vermeiden Sie Kollisionen.
- Dieses Produkt darf nur von einem ausgebildeten Techniker gewartet werden, um die Gefahr eines Stromschlags zu reduzieren.
- Verwenden Sie nur das mitgelieferte Stromkabel.
- Trennen Sie das Produkt von der Stromquelle und anderer Ausrüstung, falls Probleme auftreten.


- Ziehen Sie das Produkt niemals am Kabel aus der Steckdose. Halten Sie immer den Stecker fest und ziehen Sie daran.

Installieren der Überwachungskameras (Abbildung B)

1. Installieren Sie die Kameras mithilfe der mitgelieferten Bohrschablone **A 3** mit den Dübeln **A 1** und Schrauben **A 2**.
2. Schließen Sie das Stromkabel **A 12** am DC-Anschluss **A 10** an.
3. Verbinden Sie **A 12** mit einer Steckdose.

Verbinden der Kamera

1. Klicken Sie mit der rechten Maustaste, um das Kontextmenü zu öffnen.
2. Klicken Sie auf *Pair IP Camera*.
3. Klicken *Pair*.
4. Drücken Sie 5 Sekunden lang auf die Kopplungs-Taste **A 11**.

 Es dauert ca. 1 Minute, bis die Kamera mit dem Produkt verbunden ist.

Die Kameraansicht ist auf dem Monitor sichtbar.

Entsorgung



Dieses Produkt muss an einer entsprechenden Sammelstelle zur Entsorgung abgegeben werden. Entsorgen Sie das Produkt nicht mit dem Haushaltsabfall. Weitere Informationen erhalten Sie beim Verkäufer oder der für die Abfallwirtschaft verantwortlichen örtlichen Behörde.

Konformitätserklärung

Wir, Nedis B.V., erklären als Hersteller, dass das Produkt SLNVR01CWT unserer Marke Nedis®, produziert in China, nach allen geltenden CE-Standards und Vorschriften getestet wurde und alle diese Tests erfolgreich bestanden hat. Dies gilt unter anderem auch für die Richtlinie RED 2014/53/EU.

Die vollständige Konformitätserklärung (und das Sicherheitsdatenblatt, falls zutreffend) steht zum Download zur Verfügung unter: nedis.de/slnvr01cwt#support

Caméra de vidéosurveillance

SLNVR01CWT



Pour plus d'informations, consultez le manuel détaillé en ligne : ned.is/slnvr01cwt

Utilisation prévue

La SLNVR01CWT Nedis est une caméra de vidéosurveillance.
Toute modification du produit peut avoir des conséquences sur la sécurité, la garantie et le bon fonctionnement.

Pièces principales (image A)

- | | |
|----------------------|-------------------------|
| 1 Cheville (3x) | 8 Lentille |
| 2 Vis (3x) | 9 Capteur photosensible |
| 3 Gabarit de perçage | 10 Connecteur CC |
| 4 Support | 11 Bouton d'appairage |
| 5 Caméra | 12 Câble d'alimentation |
| 6 Haut-parleur | |
| 7 Microphone | |

Consignes de sécurité

AVERTISSEMENT

- Assurez-vous d'avoir entièrement lu et compris les instructions de ce document avant d'installer ou d'utiliser le produit. Conservez l'emballage et le présent document pour référence ultérieure.
- Utilisez le produit uniquement comme décrit dans le présent document.
- Ne pas utiliser le produit si une pièce est endommagée ou défectueuse. Remplacez immédiatement un produit endommagé ou défectueux.
- Ne pas laisser tomber le produit et éviter de le cogner.
- Ce produit ne peut être réparé que par un technicien qualifié afin de réduire les risques d'électrocution.
- Utilisez uniquement le câble d'alimentation fourni.
- Débranchez le produit de la source d'alimentation et tout autre équipement en cas de problème.


- Ne débranchez pas le produit en tirant sur le câble. Saisissez toujours la fiche et tirez.

Installer les caméras de sécurité (image B)

- Installez les caméras à l'aide du gabarit de perçage **A 3**, des chevilles **A 1** et des vis **A 2** inclus.
- Branchez le câble d'alimentation **A 12** dans le connecteur CC **A 10**.
- Connectez **A 12** à une prise de courant.

Connexion de la caméra

- Cliquez avec le bouton droit pour ouvrir le menu contextuel.
- Cliquez sur *Pair IP Camera*.
- Cliquez sur *Pair*.
- Appuyez sur le bouton d'appairage **A 11** pendant 5 secondes.

 Le temps de connexion de la caméra au produit nécessite environ 1 minute.

La vue de la caméra est visible sur l'écran.

Traitement des déchets



Le produit doit être jeté séparément des ordures ménagères dans un point de collecte approprié. Ne jetez pas le produit avec les ordures ménagères ordinaires.

Pour plus d'informations, contactez le distributeur ou l'autorité locale responsable de la gestion des déchets.

Déclaration de conformité

Nous, Nedis B.V., déclarons en tant que fabricant que le produit SLNVR01CWT de notre marque Nedis®, produit en Chine, a été testé conformément à toutes les normes et réglementations CE en vigueur et que tous les tests ont été réussis. Cela inclut, sans toutefois s'y limiter, la directive RED 2014/53/UE.

La Déclaration de conformité complète (et la fiche de sécurité le cas échéant) peut être trouvée et téléchargée via:

nedis.fr/slnvr01cwt#support

CCTV-beveiligingscamera

SLNVR01CWT



Zie voor meer informatie de uitgebreide handleiding online: ned.is/slnvr01cwt

Bedoeld gebruik

De Nedis SLNVR01CWT is een

CCTV-beveiligingscamera.

Elke wijziging van het product kan gevolgen hebben voor de veiligheid, garantie en correcte werking.

Belangrijkste onderdelen (afbeelding A)

- | | |
|----------------|-------------------------|
| 1 Plug (3x) | 8 Lens |
| 2 Schroef (3x) | 9 Lichtgevoelige sensor |
| 3 Boormal | 10 DC-connector |
| 4 Beugel | 11 Koppelingsknop |
| 5 Camera | 12 Stroomkabel |
| 6 Luidspreker | |
| 7 Microfoon | |

Veiligheidsvoorschriften

WAARSCHUWING

- Zorg ervoor dat u de instructies in dit document volledig gelezen en begrepen heeft voordat u het product installeert of gebruikt. Bewaar de verpakking en dit document voor toekomstig gebruik.
- Gebruik het product alleen zoals in dit document beschreven.
- Gebruik het product niet als een onderdeel beschadigd of defect is. Vervang een beschadigd of defect product onmiddellijk.
- Laat het product niet vallen en voorkom stoten.
- Dit product mag voor onderhoud alleen worden geopend door een erkend technicus om het risico op elektrische schokken te verkleinen.
- Gebruik alleen de meegeleverde stroomkabel.
- Koppel het product los van de voedingsbron en van andere apparatuur als er zich problemen voordoen.
- Trek de stekker niet uit het stopcontact door aan de kabel te trekken. Pak altijd de stekker vast en trek eraan.

De beveiligingscamera's installeren (afbeelding B)

- Installeer de camera's met behulp van de meegeleverde boormal **A3**, pluggen **A1**, en schroeven **A2**.
- Steek de voedingskabel **A12** in de DC-connector **A10**.
- Steek **A12** in een stopcontact.

De camera aansluiten

- Klik met de rechtermuisknop om het rechtsklikmenu te openen.
 - Klik op *Pair IP Camera*.
 - Klik *Pair*.
 - Houd de koppelingsknop **A11** 5 seconden lang ingedrukt.
- i** Het duurt ca. 1 minuut voordat de camera met het product is verbonden.

De cameraweergave is zichtbaar op de monitor.

Afdanking



Het product is bestemd voor gescheiden inzameling bij een hiertoe aangewezen verzamelpunt. Werp het product niet weg bij het huishoudelijk afval.

Neem voor meer informatie contact op met de detailhandelaar of de lokale overheid die verantwoordelijk is voor het afvalbeheer.

Conformiteitsverklaring

Wij, Nedis B.V. verklaren als fabrikant dat het product SLNVR01CWT van ons merk Nedis®, geproduceerd in China, is getest conform alle relevante CE-normen en voorschriften en dat alle tests met succes zijn doorstaan. Dit omvat, maar is niet beperkt tot de richtlijn RED 2014/53/EU.

De volledige conformiteitsverklaring (en het blad met veiligheidsgegevens indien van toepassing) kan worden gevonden en gedownload via:

nedis.nl/slnvr01cwt#support

Telecamera di sicurezza a circuito chiuso

SLNVR01CWT



Per maggiori informazioni vedere il manuale esteso online: ned.is/slnvr01cwt

Uso previsto

Nedis SLNVR01CWT è una telecamera di sicurezza a circuito chiuso.

Eventuali modifiche al prodotto possono comportare conseguenze per la sicurezza, la garanzia e il corretto funzionamento.

Parti principali (immagine A)

- | | |
|-----------------------|------------------------------|
| 1 Spina (3x) | 9 Sensore fotosensibile |
| 2 Vite (3x) | 10 Connettore CC |
| 3 Modello di foratura | 11 Pulsante di accoppiamento |
| 4 Staffa | 12 Cavo di alimentazione |
| 5 Telecamera | |
| 6 Altoparlante | |
| 7 Microfono | |
| 8 Lente | |

Istruzioni di sicurezza

ATTENZIONE

- Assicurarsi di aver letto e compreso pienamente le istruzioni presenti nel documento prima di installare o utilizzare il prodotto. Conservare la confezione e il presente documento per farvi riferimento in futuro.
- Utilizzare il prodotto solo come descritto nel presente documento.
- Non utilizzare il prodotto se una parte è danneggiata o difettosa. Sostituire immediatamente un prodotto danneggiato o difettoso.
- Non far cadere il prodotto ed evitare impatti.
- Il prodotto può essere riparato e sottoposto a manutenzione esclusivamente da un tecnico qualificato per ridurre il rischio di scosse elettriche.
- Utilizzare esclusivamente il cavo di alimentazione in dotazione.


- Scollegare il prodotto dalla sorgente elettrica e da altre apparecchiature se si verificano problemi.
- Non scollegare il prodotto tirandolo per il cavo. Afferrare sempre la presa e tirare.

Installazione delle telecamere di sicurezza (immagine B)

- Installare le telecamere utilizzando la sagoma di foratura inclusa **A3**, i tasselli **A1** e le viti **A2**.
- Collegare il cavo di alimentazione **A12** nel connettore **CC A10**.
- Collegare **A12** a una presa elettrica.

Collegamento della fotocamera

- Fare clic con il pulsante destro del mouse per aprire il menu di scelta rapida .
- Fare clic su *Pair IP Camera*.
- Clic *Pair*.
- Premere il pulsante di accoppiamento **A11** per 5 secondi.

 Ci vorrà circa 1 minuto prima che la fotocamera sia collegata al prodotto.

La vista della telecamera è visibile sul monitor.

Smaltimento



Questo prodotto è soggetto a raccolta differenziata nei punti di raccolta appropriati. Non smaltire il prodotto con i rifiuti domestici.

Per maggiori informazioni, contattare il rivenditore o le autorità locali responsabili per la gestione dei rifiuti.

Dichiarazione di conformità

Noi sottoscritti, Nedis B.V., dichiariamo, in quanto fabbricanti, che il prodotto SLNVR01CWT con il nostro marchio Nedis®, prodotto in Cina, è stato collaudato ai sensi di tutte le norme e i regolamenti CE pertinenti e che tutti i collaudi sono stati superati con successo. Questo include, senza esclusione alcuna, la normativa RED 2014/53/UE.

La Dichiarazione di conformità completa (e le schede di sicurezza, se applicabili) sono disponibili e possono essere scaricate da:

nedis.it/slnvr01cwt#support

Cámara de seguridad CCTV

SLNVR01CWT



Para más información, consulte el manual ampliado en línea: ned.is/slnvr01cwt

Uso previsto por el fabricante

Nedis SLNVR01CWT es una cámara de seguridad CCTV.

Cualquier modificación del producto puede tener consecuencias para la seguridad, la garantía y el funcionamiento adecuado.

Partes principales (imagen A)

- | | |
|---------------------------|----------------------------|
| 1 Enchufe (3x) | 8 Lente |
| 2 Tornillo (3x) | 9 Sensor fotosensitivo |
| 3 Plantilla para taladrar | 10 Conector CC |
| 4 Abrazadera | 11 Botón de emparejamiento |
| 5 Cámara | 12 Cable de alimentación |
| 6 Altavoz | |
| 7 Micrófono | |

Instrucciones de seguridad

A ADVERTENCIA

- Asegúrese de que ha leído y entendido completamente las instrucciones en este documento antes de instalar o utilizar el producto. Guarde el embalaje y este documento para futuras consultas.
- Utilice el producto únicamente tal como se describe en este documento.
- No use el producto si alguna pieza está dañada o presenta defectos. Sustituya inmediatamente un producto si presenta daños o está defectuoso.
- No deje caer el producto y evite que sufra golpes.
- Este producto solo puede recibir servicio de un técnico cualificado para su mantenimiento para así reducir el riesgo de descargas eléctricas.
- Utilice solamente el cable de alimentación suministrado.
- Desconecte el producto de la fuente de corriente y de otros equipos si surgen problemas.
- No desenchufe el producto tirando del cable. Sujete siempre el enchufe y tire de él.

Instalando las cámaras de seguridad (imagen B)

1. Instale las cámaras usando la plantilla de taladrado suministrada, **A3**, los conectores **A1**, y los tornillos **A2**.
2. Enchufe el cable de alimentación **A12** en el conector **CC A10**.
3. Conecte **A12** a una toma de corriente.

Conectando la cámara

1. Haga clic derecho para abrir el menú contextual.
 2. Haga clic en *Pair IP Camera*.
 3. Hacer clic *Pair*.
 4. Mantenga pulsado el botón de reinicio **A11** durante 5 segundos.
- i** La cámara tarda aprox. 1 minuto en conectarse al producto.

La imagen tomada por la cámara resulta visible en el monitor.

Eliminación



El producto está diseñado para desecharlo por separado en un punto de recogida adecuado. No se deshaga del producto con la basura doméstica. Para obtener más información, póngase en contacto con el vendedor o la autoridad local responsable de la eliminación de residuos.

Declaración de conformidad

Nosotros, Nedis B.V., declaramos como fabricante que el producto SLNVR01CWT de nuestra marca Nedis®, producido en China, ha sido probado de acuerdo con todas las normas y regulaciones relevantes de la CE y que se han superado todas las pruebas con éxito. Esto incluye, entre otras, la directiva europea sobre equipos radioeléctricos RED 2014/53/UE.

La declaración de conformidad completa (y la hoja de datos de seguridad, si procede) se puede encontrar y descargar en:

nedis.es/slnvr01cwt#support

Câmara de segurança CCTV

SLNVR01CWT



Para mais informações, consulte a versão alargada do manual on-line: ned.is/slnvr01cwt

Utilização prevista

A SLNVR01CWT da Nedis é uma câmara de segurança CCTV.

Qualquer alteração do produto pode ter consequências em termos de segurança, garantia e funcionamento adequado.

Peças principais (imagem A)

- | | |
|------------------------|----------------------------|
| 1 Bucha (3x) | 8 Lente |
| 2 Parafuso (3x) | 9 Sensor fotossensível |
| 3 Matriz de perfuração | 10 Conetor DC |
| 4 Suporte | 11 Botão de emparelhamento |
| 5 Câmara fotográfica | 12 Cabo de alimentação |
| 6 Altifalante | |
| 7 Microfone | |

Instruções de segurança

AVISO

- Certifique-se de que leu e compreendeu as instruções deste documento na íntegra antes de instalar ou utilizar o produto. Guarde a embalagem e este documento para referência futura.
- Utilize o produto apenas conforme descrito neste documento.
- Não utilize o produto caso uma peça esteja danificada ou defeituosa. Substitua imediatamente um produto danificado ou defeituoso.
- Não deixe cair o produto e evite impactos.
- Este produto pode ser reparado apenas por um técnico qualificado para manutenção a fim de reduzir o risco de choque elétrico.
- Utilize apenas o cabo de alimentação fornecido.
- Em caso de problema, desligue o produto da fonte de alimentação bem como outros equipamentos.


- Não desligue o produto da tomada puxando o cabo. Segure sempre pela ficha e puxe.

Instalação das câmaras de segurança (imagem B)

1. Instale as câmaras utilizando a matriz de perfuração incluída **A3**, as buchas **A1**, e os parafusos **A2**.
2. Ligue o cabo de alimentação **A12** ao conetor CC **A10**.
3. Ligue **A12** a uma tomada elétrica.

Ligar a câmara

1. Clique com o botão direito para abrir o menu de atalho.
2. Clique em *Pair IP Camera*.
3. Clique *Pair..*
4. Prima o botão de emparelhamento **A11** durante 5 segundos.

 Demora aproximadamente 1 minuto até que a câmara seja ligada ao produto.

A vista da câmara é visível no monitor.

Eliminação



O produto deve ser eliminado separadamente num ponto de recolha apropriado. Não elimine este produto juntamente com o lixo doméstico.

Para obter mais informações, contacte o revendedor ou o organismo local responsável pela gestão de resíduos.

Declaração de conformidade

A Nedis B.V. declara, na qualidade de fabricante, que o produto SLNVR01CWT da nossa marca Nedis®, produzido na China, foi testado em conformidade com todas as normas e regulamentos CE relevantes e que todos os testes foram concluídos com sucesso. Os mesmos incluem, entre outros, o regulamento RED 2014/53/UE.

A Declaração de conformidade (e a ficha de dados de segurança, se aplicável) pode ser consultada e descarregada em:

nedis.pt/slnvr01cwt#support

CCTV

SLNVR01CWT

Säkerhetskamera



För ytterligare information, se den utökade manualen online: ned.is/slnvr01cwt

Avsedd användning

Nedis SLNVR01CWT är en CCTV säkerhetskamera. Modifiering av produkten kan medföra konsekvenser för säkerhet, garanti och korrekt funktion.

Huvuddelar (bild A)

- | | |
|----------------|----------------------|
| 1 Plugg (3x) | 7 Mikrofon |
| 2 Skruvar (3x) | 8 Objektiv |
| 3 Borrmall | 9 Fotokänslig sensor |
| 4 Fäste | 10 DC-kontakt |
| 5 Kamera | 11 Länkningsknapp |
| 6 Högtalare | 12 Strömkabel |

Säkerhetsanvisningar

 VARNING


- Säkerställ att du har läst och förstått alla instruktioner i detta dokument innan du installerar och använder produkten. Behåll förpackningen och detta dokument som framtida referens.
- Använd produkten endast enligt anvisningarna i detta dokument.
- Använd inte produkten om en del är skadad eller defekt. Byt omedelbart ut en skadad eller defekt produkt.
- Tappa inte produkten och skydda den mot slag.
- Denna produkt får, för att minska risken för elchock, endast servas av en kvalificerad underhållstekniker.
- Använd endast den medföljande nätsladden.
- Koppla bort produkten från kraftkällan och annan utrustning i händelse av problem.
- Koppla inte ur produkten genom att dra i kabeln. Håll alltid i kontakten när du drar.

Att installera säkerhetskameran (bild B)

- Installera kamerorna genom att använda den medföljande borrmallen **A3**, pluggar **A1** och skruvar **A2**.
- Anslut kraftkabeln **A12** till DC-kontakten **A10**.
- Anslut **A2** till ett eluttag.

Att ansluta kameran

- Högerklicka för att öppna högerklicksmenyn .
- Klicka på *Pair IP Camera*.
- Klick *Pair*.
- Tryck på parningsknappen **A11** och håll den intryckt i 5 sekunder.

 Det tar ungefär 1 minut för kameran att anslutas till produkten.

Kameravyn är synlig på skärmen.

Bortskaffning



Produkten är avsedd för separat insamling vid en lämplig återvinningscentral. Släng inte denna produkt bland vanligt hushållsavfall. För mer information, kontakta återförsäljaren eller lokal myndighet med ansvar för avfallshantering.

Försäkrans om överensstämmelse

Vi, Nedis B.V., försäkras som tillverkare att produkten SLNVR01CWT från vårt varumärke Nedis®, tillverkad i Kina, har testats i enlighet med alla relevanta CE-standarder och föreskrifter och att alla tester genomförts med godkänt resultat. Detta inkluderar, men är inte begränsat till, radioutrustningsdirektivet 2014/53/EU.

Den fullständiga försäkrans om överensstämmelse (och säkerhetsdatabladet, om tillämpligt) kan läsas och laddas ned från:

nedis.se/slnvr01cwt#support

CCTV-turvakamera

SLNVRC01CWT



Katso tarkemmat tiedot käyttöoppaan laajemmasta verkkoversiosta:
ned.is/slnvrc01cwt

Käyttötarkoitus

Nedis SLNVRC01CWT on CCTV-turvakamera.

Tuotteen muutokset voivat vaikuttaa turvallisuuteen, takuuseen ja asianmukaiseen toimintaan.

Tärkeimmät osat (kuva A)

- | | |
|--------------------|---------------------|
| 1 Seinätulppa (3x) | 8 Linssi |
| 2 Ruuvi (3x) | 9 Valoherkkä anturi |
| 3 Porausmalli | 10 Tasavirtaliitin |
| 4 Teline | 11 Laiteparin |
| 5 Kamera | muodostuspainike |
| 6 Kaiutin | 12 Virtajohto |
| 7 Mikrofoni | |

Turvallisuusohjeet


VAROITUS

- Huolehdi siitä, että olet lukenut ja ymmärtänyt tämän asiakirjan sisältämät ohjeet kokonaan ennen kuin asennat tuotteen tai käytät sitä. Säilytä pakkaus ja tämä asiakirja tulevaa tarvetta varten.
- Käytä tuotetta vain tässä asiakirjassa kuvatun mukaisesti.
- Älä käytä tuotetta, jos jokin sen osa on vaurioitunut tai viallinen. Vaihda vahingoittunut tai viallinen tuote välittömästi.
- Varo pudottamasta ja tönäisemästä tuotetta.
- Tämän tuotteen saa huoltaa vain pätevä teknikko sähköiskun vaaran vähentämiseksi.
- Käytä vain mukana toimitettua virtajohtoa.
- Irrota tuote virtalähteestä ja muista laitteista, jos ongelmia ilmenee.
- Älä irrota tuotetta pistorasiasta johdosta vetämällä. Tartu aina pistokkeeseen ja vedä.

Turvakameroiden asentaminen (kuva B)

- Asenna kamerat seinätulpilla **A 1** ja ruuveilla **A 2** käyttäen apuna mukana toimitettua porausmallia **A 3**.
- Liitä virtajohto **A 12** DC-liittimeen **A 10**.
- Kytke verkkovirta-adaptteri **A 12** pistorasiaan.

Kameran yhdistäminen

- Napsauta hiiren kakkospainikkeella avataksesi hiiren kakkospainikkeella valikon .
 - Napsauta *Pair IP Camera*.
 - Klikkaus *Pair*.
 - Paina laiteparin muodostuspainiketta **A 11** 5 sekuntia.
-  Kameran yhdistäminen tuotteeseen kestää noin 1 minuutin.

Näytössä näkyy kameranäkymä.

Jätehuolto



Tämä tuote tulee toimittaa hävitettäväksi asianmukaiseen keräyspisteeseen. Tuotetta ei saa hävittää kotitalousjätteen mukana. Lisätietoja antaa jälleenmyyjä tai paikallinen jätehuollosta vastaava viranomainen.

Vaatimustenmukaisuusvakuutus

Nedis B.V. ilmoittaa valmistajana, että tuote SLNVRC01CWT tuotemerkistämme Nedis®, valmistettu Kiinassa, on testattu kaikkien asiaankuuluvien CE-standardien ja määräysten mukaisesti ja tuote on läpäissyt kaikki testit. Näihin kuuluu mm. radiolaitedirektiivi RED 2014/53/EU.

Täydellinen vaatimustenmukaisuusvakuutus (ja käyttöturvallisuustiedote, mikäli käytettävissä) on saatavilla ja ladattavissa osoitteesta:
nedis.com/slnvrc01cwt#support

CCTV-overvåk- ningskamera

SLNVRC01CWT



For mer informasjon, se den fullstendige bruksanvisningen på nett: nedis.is/slnvrc01cwt

Tiltenkt bruk

Nedis SLNVRC01CWT er et CCTV-overvåkingskamera.

Eventuelle modifikasjoner av produktet kan ha konsekvenser for sikkerhet, garanti og funksjon.

Hoveddeler (bilde A)

- | | |
|---------------|-----------------------|
| 1 Plugg (3x) | 7 Mikrofon |
| 2 Skruer (3x) | 8 Objektiv |
| 3 Boremål | 9 Fotosensitiv sensor |
| 4 Brakett | 10 DC-kontakt |
| 5 Kamera | 11 Paringsknapp |
| 6 Høyttaler | 12 Strømkabel |

Sikkerhetsinstruksjoner

ADVARSEL

- Sørg for at du har lest og forstått instruksjonene i dette dokumentet før du installerer eller bruker produktet. Ta vare på emballasjen og dette dokumentet for fremtidig referanse.
- Produktet skal kun brukes som beskrevet i dette dokumentet.
- Ikke bruk produktet hvis det er skadet eller defekt. Bytt ut et skadet eller defekt produkt med det samme.
- Ikke mist produktet, og forhindre at det slås borti andre gjenstander.
- Dette produktet skal kun håndteres av en kvalifisert tekniker for vedlikehold for å redusere risikoen for elektrisk støt.
- Bruk kun strømkabelen som fulgte med.
- Hvis det oppstår problemer, skal du koble produktet fra strømkilden og eventuelt annet utstyr.
- Ikke koble fra produktet ved å trekke i kabelen. Hold alltid i støpselet når du trekker.

Montering av overvåkingskameraet (bilde B)

- Monter kameraene ved hjelp av den inkluderte boremålen **A3**, pluggene **A1**, og skruene **A2**.
- Koble strømkabelen **A12** inn i DC-kontakten **A10**.
- Koble **A12** til et strømnett.

Tilkobling av kameraet

- Høyreklikk for å åpne høyreklikkmenyen.
 - Klikk *Pair IP Camera*.
 - Klikk *Pair*.
 - Trykk på paringsknappen **A11** i fem sekunder.
- i** Det tar ca. ett minutt før kameraet er koblet til produktet.

Kameraets bilde er synlig på skjermen.

Kassering



Produktet må avhendes på egnede oppsamlingssteder. Du må ikke avhende produktet som husholdningsavfall.

Ta kontakt med leverandøren eller lokale myndigheter hvis du ønsker mer informasjon om avhending.

Konformitetserklæring

Vi, Nedis B.V., erklærer som produsent at produktet SLNVRC01CWT fra Nedis®-merkevaren vår, som er produsert i Kina, er testet i samsvar med alle relevante CE-standarder og reguleringer, og at alle tester er bestått. Dette inkluderer, men er ikke begrenset til, RED 2014/53/EU-forordningen.

Den fullstendige samsvarserklæringen (og sikkerhetsdataarket hvis det er aktuelt) kan leses og lastes ned via:

nedis.no/slnvrc01cwt/support

Overvågningskamera

SLNVR01CWT



Yderligere oplysninger findes i den udvidede manual online: ned.is/slnvr01cwt

Tilsigtet brug

Nedis SLNVR01CWT er et overvågningskamera. Enhver modificering af produktet kan have konsekvenser for sikkerhed, garanti og korrekt funktion.

Hoveddele (billede A)

- | | |
|----------------|--------------------------|
| 1 Stik (3x) | 8 Linse |
| 2 Skruer (3x) | 9 Lysfølsom sensor |
| 3 Boreskabelon | 10 Jævnstrømsforbindelse |
| 4 Beslag | 11 Parringsknap |
| 5 Kamera | 12 Strømkabel |
| 6 Højttaler | |
| 7 Mikrofon | |

Sikkerhedsinstruktioner

ADVARSEL

- Sørg for, at du har læst og forstået instruktionerne i dette dokument fuldt ud, før du installerer eller bruger produktet. Gem emballagen og dette dokument, så det sidenhen kan læses.
- Anvend kun produktet som beskrevet i denne vejledning.
- Brug ikke produktet, hvis det er skadet eller defekt. Udskift straks et skadet eller defekt produkt.
- Tab ikke produktet og undgå at støde det.
- Dette produkt må kun vedligeholdes af en kvalificeret tekniker pga. risikoen for elektrisk stød.
- Brug kun det medfølgende strømkabel.
- Afbryd produktet fra stikkontakten og andet udstyr, hvis der opstår problemer.
- Tag ikke produktet ud af kontakten ved at trække i kablet. Tag altid fat i stikket, og træk det.

Installer overvågningskameraerne (billede B)

- Installer kameraerne ved brug af den inkluderede boreskabelon **A3**, stik **A1** og skruer **A2**.
- Slut strømkablet **A12** til DC-stikket **A10**.
- Slut **A12** til en stikkontakt.

Tilslutning af kamera

- Højreklik for at åbne højrekliksmenuen .
 - Klik på *Pair IP Camera*.
 - Klik *Pair*.
 - Tryk på parringsknappen **A11** i 5 sekunder.
- i** Det tager ca. 1 minut, før kameraet er tilsluttet til produktet.

Kameravisningen er synlig på skærmen.

Bortskaffelse



Produktet skal afleveres på et passende indsamlingspunkt. Bortskaf ikke produktet sammen med husholdningsaffald.

For mere information, kontakt forhandleren eller den lokale myndighed der er ansvarlig for kontrol af affald.

Overensstemmelseserklæring

Vi, Nedis B.V. erklærer som producent, at produktet SLNVR01CWT fra vores brand Nedis®, produceret i Kina, er blevet testet i overensstemmelse med alle relevante CE-standarder og regler, og at alle test er beståede. Dette indebærer også direktiv 2014/53/EU (radioudstyretdirektivet).

Den komplette overensstemmelseserklæring (og sikkerhedsdatatabladet, hvis gældende) kan findes og downloades via:

nedis.dk/slnvr01cwt#support

CCTV térfigyelő kamera

SLNVR01CWT



További információért lásd a bővített online kézikönyvet: ned.is/slnvr01cwt

Tervezett felhasználás

A Nedis SLNVR01CWT egy CCTV térfigyelő kamera. A termék bármilyen módosítása befolyásolhatja a biztonságot, a jóállást és a megfelelő működést.

Fő alkatrészek (A kép)

- | | |
|-----------------------|--------------------------|
| 1 Csatlakozódugó (3x) | 8 Lencse |
| 2 Csavar (3x) | 9 Fényérzékes érzékelő |
| 3 Fúrósablon | 10 Egyenáramú csatlakozó |
| 4 Keret | 11 Párosítási gombja |
| 5 Kamera | 12 Tápkábel |
| 6 Hangszóró | |
| 7 Mikrofon | |

Biztonsági utasítások

FIGYELMEZTETÉS

- Ügyeljen arra, hogy a termék telepítése vagy használata előtt figyelmesen elolvasta és megértette az ebben a dokumentumban található információkat. Tartsa meg a csomagolást és ezt a dokumentumot későbbi használatra.
- A terméket csak az ebben a dokumentumban leírt módon használja.
- Ne használja a terméket, ha valamelyik része sérült vagy hibás. A sérült vagy meghibásodott terméket azonnal cserélje ki.
- Ne ejtse le a terméket és kerülje az ütődést.
- Ezt a terméket csak szakképzett technikus szervizelheti az áramütés kockázatának csökkentése érdekében.
- Csak a gyártó által biztosított tápkábelt használja.
- Ha probléma merül fel, válassza le a terméket a hálózati csatlakozójáról és más berendezésekről.
- Ne a kábelnél fogva húzza ki a terméket a csatlakozójából. Mindig fogja meg a dugót, és húzza ki.

A biztonsági kamerák felszerelése (B kép)

1. Szerelje fel a kamerákat a mellékelt fúrósablont **A 3**, csatlakozódugók **A 1** és csavarok segítségével **A 2**.
2. Csatlakoztassa a tápkábelt **A 12** az egyenáramú csatlakozóhoz **A 10**.
3. Csatlakoztassa az **A 12** részt egy elektromos csatlakozóaljzathoz.

A kamera csatlakoztatása

1. Kattintson a jobb gombbal a jobb gombbal kattintva megnyitható menü megnyitásához.
 2. Kattintson az *Pair IP Camera*.
 3. Kattintson *Pair*.
 4. Nyomja meg a párosítási gombot **A 11** 5 másodpercig.
- i** A kamera és a termék párosítása kb. 1 percig tart. A kamera nézet látható a monitoron.

Ártalmatlanítás



A terméket elkülönítve, a megfelelő gyűjtőhelyeken kell leselejtezni. Ne dobja ki a készüléket a háztartási hulladék közé.

További információért lépjen kapcsolatba a forgalmazóval, vagy a hulladékkezelésért felelős helyi hatósággal.

Megfelelőségi nyilatkozat

A gyártó Nedis B.V. nevében kijelentjük, hogy a Nedis® márkájú, Kínában gyártott SLNVR01CWT terméket az összes vonatkozó CE szabvány és előírás szerint bevizsgáltuk, és a termék minden vizsgálaton sikeresen megfelelt. Ez magában foglalja – nem kizárólagos jelleggel – a rádióberendezésekről szóló 2014/53/EU irányelvet.

A teljes megfelelőségi nyilatkozat (és ha van, akkor a biztonsági adatlap) a: nedis.hu/slnvr01cwt#support

Kamera bezpieczeństwa CCTV

SLNVR01CWT



Więcej informacji znajdziesz w rozszerzonej instrukcji obsługi online: ned.is/slnvr01cwt

Przeznaczenie

Nedis SLNVR01CWT to kamera bezpieczeństwa CCTV.

Wszelkie modyfikacje produktu mogą mieć wpływ na bezpieczeństwo, gwarancję i działanie.

Główne części (ilustracja A)

- | | |
|------------------------|-----------------------|
| 1 Kolek (3x) | 7 Mikrofon |
| 2 Śruba (3x) | 8 Obiektyw |
| 3 Szablon do wiercenia | 9 Czujnik światłości |
| 4 Uchwyty | 10 Złącze DC |
| 5 Kamera | 11 Przycisk parowania |
| 6 Głośnik | 12 Przewód zasilający |

Instrukcje bezpieczeństwa

A OSTRZEŻENIE

- Przed zainstalowaniem lub użyciem produktu należy upewnić się, że instrukcje zawarte w niniejszym dokumencie zostały w pełni przeczytane i zrozumiane. Opakowanie oraz niniejszy dokument należy zachować na przyszłość.
- Produktu należy używać wyłącznie w sposób opisany w niniejszym dokumencie.
- Nie używaj produktu, jeśli jakkolwiek jego część jest zniszczona lub uszkodzona. Natychmiast wymień uszkodzony lub wadliwy produkt.
- Nie upuszczaj produktu i unikaj uderzenia go.
- Ten produkt może być serwisowany wyłącznie przez wykwalifikowanego serwisanta, aby zmniejszyć ryzyko porażenia prądem elektrycznym.
- Używaj wyłącznie zasilacza znajdującego się w zestawie.
- Jeśli wystąpią problemy, odłącz produkt od źródła zasilania i innych urządzeń.

- Nie odłączaj produktu, ciągnąc za kabel. Zawsze należy chwycić wtyczkę i pociągnąć ją.

Instalowanie kamer bezpieczeństwa (ilustracja B)

1. Zainstaluj kamerę za pomocą dołączonego szablonu do wiercenia **A 3**, kołków **A 1** i śrub **A 2**.
2. Podłącz kabel zasilający **A 12** do złącza DC **A 10**.
3. Podłącz **A 12** do gniazdka elektrycznego.

Podłączanie kamery

1. Kliknij prawym przyciskiem myszy, aby otworzyć menu prawego przycisku myszy.
 2. Kliknij opcję *Pair IP Camera*.
 3. Kliknij *Pair*.
 4. Naciśnij przycisk parowania **A 11** na 5 sekund.
- i** Podłączenie kamery do produktu zajmuje ok. 1 minutę.

Widok z kamery jest widoczny na monitorze.

Utylizacja



Produkt jest przeznaczony do oddzielnej zbiórki w odpowiednim punkcie odbioru. Nie należy pozbywać się produktu razem z odpadami gospodarstwa domowego. Aby uzyskać więcej informacji, należy skontaktować się ze sprzedawcą lub lokalnym urzędem odpowiedzialnym za gospodarkę odpadami.

Deklaracja zgodności

Niniejszym firma Nedis B.V. deklaruje jako producent, że produkt SLNVR01CWT naszej marki Nedis®, produkowany w Chinach, został przetestowany zgodnie ze wszystkimi odpowiednimi normami i przepisami WE oraz że we wszystkich testach uzyskał on pozytywny rezultat. Obejmuje to, ale nie ogranicza się do rozporządzenia RED 2014/53/UE.

Pełną deklarację zgodności (oraz kartę danych bezpieczeństwa, jeśli dotyczy) można znaleźć i pobrać tutaj: nedis.pl/slnvr01cwt#support

Κάμερα Ασφαλείας CCTV

SLNVR01CWT



Για περισσότερες πληροφορίες
δείτε το εκτενές online εγχειρίδιο:
ned.is/slnvr01cwt

Προοριζόμενη χρήση

Η Nedis SLNVR01CWT είναι μία κάμερα ασφαλείας CCTV.

Οποιαδήποτε τροποποίηση του προϊόντος μπορεί να έχει επιπτώσεις στην ασφάλεια, την εγγύηση και τη σωστή λειτουργία.

Κύρια μέρη (εικόνα A)

- | | |
|---------------------|------------------------------|
| 1 Βύσμα (3x) | 8 Φακοί |
| 2 Βίδα (3x) | 9 Αισθητήρας φωτοευαισθησίας |
| 3 Οδηγός τρυπήματος | 10 Σύνδεσμος DC |
| 4 Στήριγμα | 11 Κουμπί σύζευξης |
| 5 Κάμερα | 12 Καλώδιο ρεύματος |
| 6 Ηχείο | |
| 7 Μικρόφωνο | |

Οδηγίες ασφάλειας

A ΠΡΟΕΙΔΟΠΟΙΗΣΗ

- Βεβαιωθείτε ότι έχετε διαβάσει και κατανοήσει αυτές τις οδηγίες πριν εγκαταστήσετε ή χρησιμοποιήσετε το προϊόν. Κρατήστε τη συσκευασία και το κείμενο για μελλοντική αναφορά.
- Χρησιμοποιείτε το προϊόν μόνο σύμφωνα με αυτό το έγγραφο.
- Μην χρησιμοποιείτε το προϊόν εάν οποιοδήποτε τμήμα του έχει ζημιά ή ελάττωμα. Αντικαταστήστε αμέσως ένα χαλασμένο ή ελαττωματικό προϊόν.
- Μην ρίχνετε κάτω το προϊόν και αποφύγετε τα τραντάγματα.
- Για να μειώσετε τον κίνδυνο ηλεκτροπληξίας, η συντήρηση του προϊόντος πρέπει να πραγματοποιείται μόνο από εξουσιοδοτημένο τεχνικό συντήρησης.
- Χρησιμοποιείτε μόνο το παρεχόμενο καλώδιο ρεύματος.
- Αποσυνδέστε το προϊόν από το ρεύμα όπως και άλλες συσκευές αν προκύψει κάποιο πρόβλημα.

- Μην αποσυνδέετε το προϊόν τραβώντας από το καλώδιο. Να κρατάτε πάντα γερά την πρίζα και να τραβάτε.

Εγκατάσταση των καμερών ασφαλείας (εικόνα B)

- Εγκαταστήστε τις κάμερες με τον οδηγό τρυπήματος που περιλαμβάνεται **A3**, τα βύσματα **A1**, και τις βίδες **A2**.
- Συνδέστε το καλώδιο τροφοδοσίας **A12** στον ακροδέκτη DC **A10**.
- Συνδέστε το **A12** σε μία πρίζα.

Σύνδεσης της κάμερας

- Κάντε δεξιά κλικ για να ανοίξετε το μενού δεξιά κλικ.
 - Κάντε κλικ στο *Pair IP Camera*.
 - Κάντε κλικ *Pair*.
 - Πατήστε το κουμπί σύζευξης **A11** για 5 δευτερόλεπτα.
- i** Χρειάζεται περίπου 1 λεπτό προτού η κάμερα συνδεθεί στο προϊόν.
- Ο προβολής της κάμερας είναι ορατή στην οθόνη.

Απόρριψη



Το προϊόν προορίζεται για ξεχωριστή συλλογή σε κατάλληλο σημείο συλλογής. Μην απορρίπτετε το προϊόν μαζί με τα οικιακά απόβλητα. Για περισσότερες πληροφορίες επικοινωνήστε με τον αντιπρόσωπό σας ή τις τοπικές αρχές διαχείρισης αποβλήτων.

Δήλωση συμμόρφωσης

Εμείς, η Nedis B.V. δηλώνουμε ως κατασκευαστής ότι το προϊόν SLNVR01CWT από τη μάρκα μας Nedis®, το οποίο κατασκευάζεται στην Κίνα, έχει ελεγχθεί σύμφωνα με όλα τα σχετικά πρότυπα και κανονισμούς της EK και ότι όλοι οι έλεγχοι έχει ολοκληρωθεί με επιτυχία. Η δήλωση συμμόρφωσης περιλαμβάνει αλλά δεν περιορίζεται στον κανονισμό RED 2014/53/EU.

Το πλήρες κείμενο της δήλωσης συμμόρφωσης (και το δελτίο ασφάλεια όπου ισχύει) υπάρχει και είναι διαθέσιμο προς λήψη στο:
nedis.gr/slnvr01cwt#support

Bezpečnostná kamera uzavretého televízneho okruhu

SLNVR01CWT



Viac informácií nájdete v rozšírenom návode online: ned.is/slnvr01cwt

Určené použitie

Nedis SLNVR01CWT je bezpečnostná kamera uzavretého televízneho okruhu.

Každá zmena výrobku môže mať následky na bezpečnosť, záruku a správne fungovanie.

Hlavné časti (obrázok A)

- | | |
|-------------------|----------------------------|
| 1 Príchytky (3x) | 8 Objektív |
| 2 Skrutky (3x) | 9 Snímač citlivý na svetlo |
| 3 Vrtacia šablóna | 10 Jednosmerný konektor |
| 4 Držiak | 11 Tlačidlo párovania |
| 5 Kamera | 12 Napájací kábel |
| 6 Reprodukter | |
| 7 Mikrofón | |

Bezpečnostné pokyny

VAROVANIE

- Pred inštaláciou alebo použitím výrobku si nezabudnite prečítať a pochopiť všetky pokyny v tomto dokumente. Uchovajte obal a tento dokument pre potreby v budúcnosti.
- Výrobok používajte len podľa opisu v tomto dokumente.
- Výrobok nepoužívajte, ak je jeho časť poškodená alebo chybná. Poškodený alebo chybný výrobok okamžite vymeňte.
- Dávajte pozor, aby vám výrobok nepadol a zabráňte nárazom.
- Servis tohto výrobku môže vykonávať len kvalifikovaný technik, aby sa znížilo nebezpečenstvo poranenia elektrickým prúdom.
- Používajte len dodaný napájací kábel.
- Ak sa vyskytnú problémy, výrobok odpojte od zdroja napájania a iného zariadenia.
- Výrobok neodpájajte zo zásuvky ťahaním kábla. Vždy chyťte zástrčku a vytiahnite ju.

Inštalácia bezpečnostných kamier (obrázok B)

1. Nainštalujte kamery pomocou dodanej vrtacej šablóny **A3**, príchytek **A1** a skrutiek **A2**.
2. Pripojte napájací kábel **A12** k jednosmernému konektoru **A10**.
3. Pripojte **A12** k napájacej elektrickej zásuvke.

Pripojenie kamery

1. Kliknutím pravým tlačidlom myši otvoríte ponuku kliknutím pravým tlačidlom myši.
 2. Kliknite na *Pair IP Camera*.
 3. Kliknite *Pair*.
 4. Na 5 sekúnd stlačte tlačidlo párovania **A11**.
- i** Pripojenie kamery k výrobku trvá približne 1 minútu.

Pohľad kamery je viditeľný na monitore.

Likvidácia



Tento výrobok je určený na separovaný zber na vhodnom zbernom mieste.

Výrobok nelikvidujte spolu s komunálnym odpadom.

Ďalšie informácie získate od predajcu alebo miestneho úradu zodpovedného za nakladanie s odpadmi.

Vyhľadanie o zhode

Spoločnosť Nedis B.V. ako výrobca vyhlasuje, že výrobok SLNVR01CWT našej značky Nedis®, vyrobený v Číne, bol preskúšaný podľa všetkých príslušných noriem a smerníc CE a že všetky skúšky boli ukončené úspešne. Medzi ne okrem iného patrí smernica RED 2014/53/EÚ.

Úplné znenie Vyhlásenia o zhode (a prípadnú kartu bezpečnostných údajov) môžete nájsť a stiahnuť na: nedis.sk/slnvr01cwt#support

Bezpečnostní kamera CCTV

SLNVR01CWT



Více informací najdete v rozšířené příručce online: ned.is/slnvr01cwt

Zamýšlené použití

SLNVR01CWT značky Nedis je bezpečnostní kamera typu CCTV.

Jakékoli úpravy výrobku mohou ovlivnit jeho bezpečnost, záruku a správné fungování.

Hlavní části (obrázek A)

- | | |
|--------------------|-----------------------------------|
| 1 Zastrčka (3x) | 9 Fotosenzitivní snímač |
| 2 Šroub (3x) | 10 Konektor stejnosměrného proudu |
| 3 Vrtací šablona | 11 Tlačítko párování |
| 4 Montážní konzola | 12 Napájecí kabel |
| 5 Kamera | |
| 6 Reprodukter | |
| 7 Mikrofon | |
| 8 Čočka | |

Bezpečnostní pokyny


VAROVÁNÍ

- Před instalací či používáním výrobku si nejprve kompletně přečtěte pokyny obsažené v tomto dokumentu a ujistěte se, že jim rozumíte. Tento dokument a balení uschovejte pro případné budoucí použití.
- Výrobek používejte pouze tak, jak je popsáno v tomto dokumentu.
- Výrobek nepoužívejte, pokud je jakákoliv část poškozená nebo vadná. Poškozený nebo vadný výrobek okamžitě vyměňte.
- Zabraňte pádu výrobku a chráňte jej před nárazy.
- Servisní zásahy na tomto výrobku smí provádět pouze kvalifikovaný technik údržby, sníží se tak riziko úrazu elektrickým proudem.
- Používejte vždy pouze přiložený napájecí kabel.
- Dojde-li k jakémukoli problému, odpojte výrobek ze sítě a od jiných zařízení.
- Výrobek neodpojujte taháním za kabel. Vždy uchopte a vytáhněte zastrčku.

Instalace bezpečnostních kamer (obrázek B)

- Nainstalujte kamery pomocí přiložené šablony pro vrtání **A 3**, zastrček **A 1** a šroubů **A 2**.
- Zapojte **A 12** do stejnosměrného konektoru **A 10**.
- Zapojte **A 12** do stěnové zásuvky.

Připojení fotoaparátu

- Kliknutím pravým tlačítkem otevřete nabídku pravým tlačítkem.
 - Klikněte na *Pair IP Camera*.
 - Klikněte *Pair*.
 - Stiskněte tlačítko párování **A 11** na 5 sekund.
 -  Trvá to cca 1 minutu před připojením fotoaparátu k výrobku.
- Pohled kamery je viditelný na monitoru.

Likvidace



Likvidaci tohoto produktu provádějte v příslušné sběrně. Nevyhazujte tento výrobek s komunálním odpadem.

Pro více informací se obraťte na prodejce nebo místní orgány odpovědné za nakládání s odpady.

Prohlášení o shodě

Společnost Nedis B.V. coby výrobce prohlašuje, že výrobek SLNVR01CWT značky Nedis®, vyrobený v Číně, byl přezkoušen v souladu se všemi relevantními normami a nařízeními EK a že všemi zkouškami úspěšně prošel. Patří sem mimo jiné také nařízení RED 2014/53/EU.

Kompletní prohlášení o shodě (a případné bezpečnostní list) můžete najít a stáhnout na adrese: nedis.cz/slnvr01cwt#support

Cameră de supraveghere CCTV

SLNVR01CWT



Pentru informații suplimentare, consultați manualul extins, disponibil online: ned.is/slnvr01cwt

Utilizare preconizată

Nedis SLNVR01CWT este o cameră de supraveghere CCTV.

Orice modificare a produsului poate avea consecințe pentru siguranța, garanția și funcționarea corectă a produsului.

Piese principale (imagine A)

- | | |
|----------------------|-----------------------|
| 1 Fișă (3x) | 7 Microfon |
| 2 Șurub (3x) | 8 Lentilă |
| 3 Gabarit de găurire | 9 Senzor fotosensibil |
| 4 Suport | 10 Conector de CC |
| 5 Cameră | 11 Buton asociere |
| 6 Difuzor | 12 Cablu electric |

Instrucțiuni de siguranță

AVERTISMENT


- Asigurați-vă că ați citit complet și că ați înțeles instrucțiunile din acest document înainte de a instala sau utiliza produsul. Păstrați ambalajul și acest document pentru a le consulta ulterior.
- Folosiți produsul exclusiv conform descrierii din acest document.
- Nu folosiți produsul dacă o piesă este deteriorată sau defectă. Înlocuiți imediat produsul deteriorat sau defect.
- Nu lăsați produsul să cadă și evitați ciocniri elastice.
- Service-ul asupra acestui produs poate fi realizat doar de către un tehnician calificat pentru întreținere, pentru a reduce riscul de electrocutare.
- Folosiți numai cablul de alimentare furnizat.
- Deconectați produsul de la sursa electrică și de la alte echipamente în cazul în care apar probleme.
- Nu trageți de cablu pentru a deconecta produsul de la priză. Apucați întotdeauna ștecherul și trageți de acesta.

Instalarea camerelor de supraveghere (imagine B)

- Instalarea camerelor folosind elementele incluse: gabarit de găurire **A3**, fișe **A1**, și șuruburi **A2**.
- Conectați cablul electric **A12** la conectorul de c.c. **A10**.
- Conectați **A12** la o priză electrică.

Conectarea camerei

- Fafaceți clic dreapta pentru a deschide meniul cu clic dreapta .
- Clic *Pair IP Camera*.
- Clic *Pair*.
- Apăsăți pe butonul de asociere **A11** timp de 5 secunde.

 Intervalul de conectare a camerei la produs este aproximativ 1 minut.

Imaginea de pe cameră se afișează pe monitor.

Eliminare



Produsul a fost creat pentru colectare separată la un punct de colectare adecvat. Nu eliminați produsul odată cu deșeurile menajere.

Pentru mai multe informații, contactați magazinul sau autoritatea locală responsabilă pentru gestionarea deșeurilor.

Declarație de conformitate

Noi, Nedis B.V., declarăm, în calitate de producător, că produsul SLNVR01CWT de la marca noastră Nedis®, fabricat în China, a fost testat în conformitate cu toate standardele CE și reglementările relevante și că toate testele au fost trecute cu succes. Aceasta include, dar nu se limitează la directiva RED 2014/53/UE.

Declarația de conformitate completă (și fișa tehnică de securitate, dacă este cazul) pot fi găsite și descărcate prin intermediul: nedis.ro/slnvr01cwt#support

Nedis BV

De Tweeling 28, 5215 MC 's-Hertogenbosch
The Netherlands