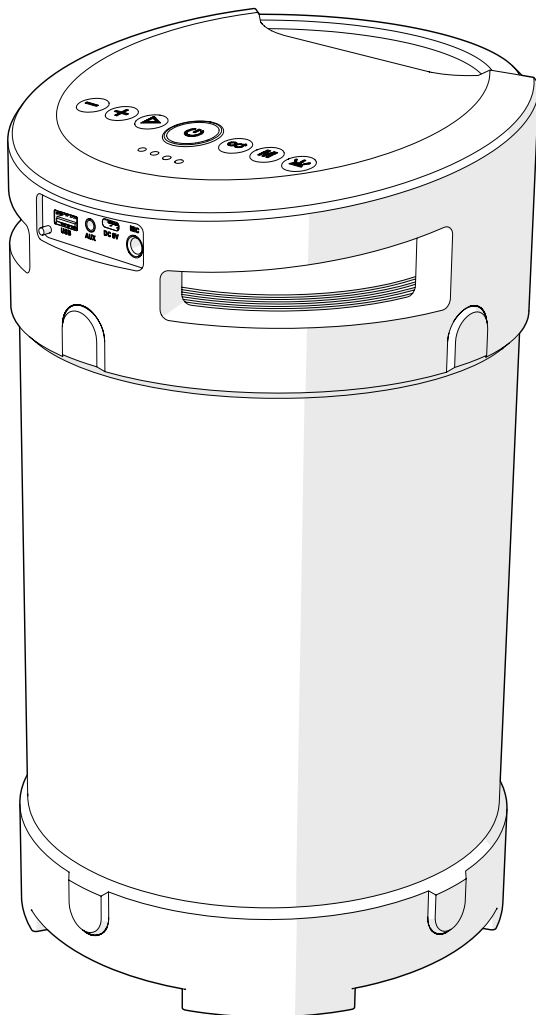


nedis

Bluetooth® Party Speaker

With a rich, 150 W peak sound output

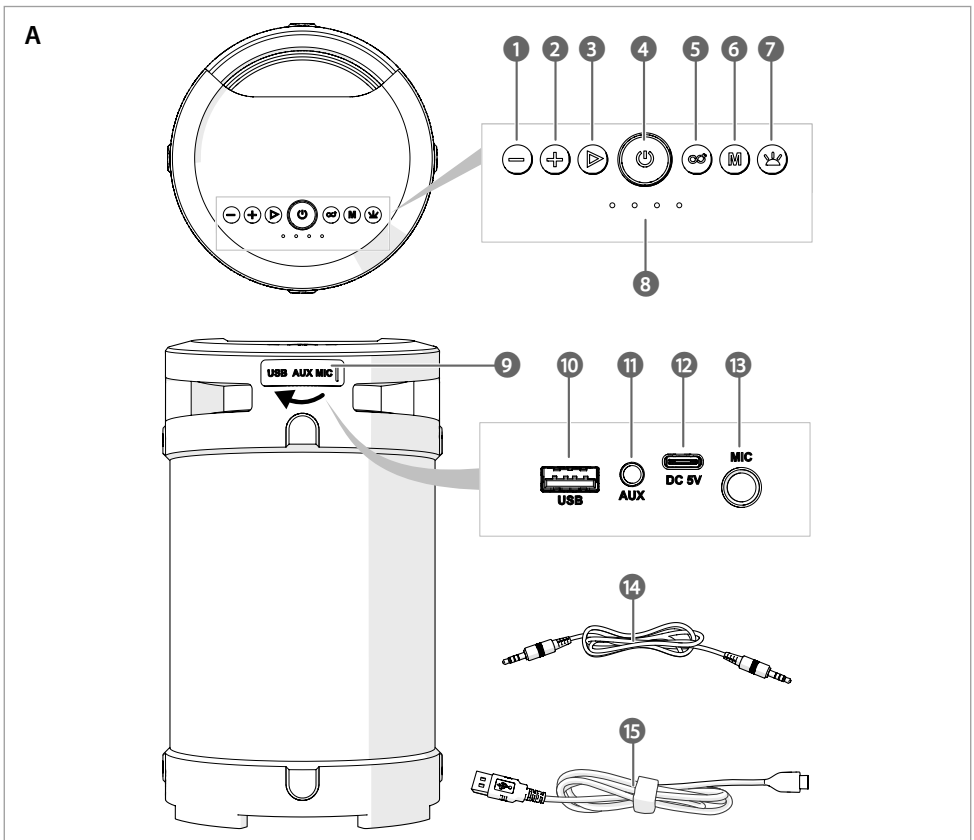
SPBB350BK



ned.is/spbb350bk

EN	Quick start guide	3
DE	Kurzanleitung	4
FR	Guide de démarrage rapide	5
NL	Snelstartgids	7
IT	Guida rapida all'avvio	8
ES	Guía de inicio rápido	10
PT	Guia de iniciação rápida	11
SV	Snabbstartsguide	13
FI	Pika-aloitusopas	14

NO	Hurtigguide	16
DA	Vejledning til hurtig start	17
HU	Gyors beüzemelési útmutató	18
PL	Przewodnik Szybki start	20
EL	Οδηγός γρήγορης εκκίνησης	21
SK	Rýchly návod	23
CS	Rychlý návod	24
RO	Ghid rapid de inițiere	26



Bluetooth® Party Speaker SPBB350BK



For more information see the extended manual online: ned.is/spbb350bk

Intended use

The Nedis SPBB350BK is intended to stream audio from your media device via Bluetooth, audio cable or from a USB flash drive. This product is intended for indoor and outdoor use. The product is not intended for professional use. Any modification of the product may have consequences for safety, warranty and proper functioning.

Specifications

Product	Bluetooth® Party Speaker
Article number	SPBB350BK
Dimensions	215 x 215 x 390 mm
Weight	4700 g
Features	True Wireless Stereo (TWS) and party lights
RMS audio output	4 x 4 W + 2 x 27 W
Peak audio output	150 W
Bluetooth® frequency range	2402 - 2480 MHz
Bluetooth® version	v4.2 + BR
Transmission distance	Up to 10 meters
Maximum transmission power	4 dBm
Maximum antenna gain	0 dBi
Battery type	Lithium-ion
Battery capacity	4400 mAh
Charging input power	5.0 VDC / 2.0 A
Charging time	Up to 5 hours
Maximum battery play time (at 50% volume)	Up to 3.5 hours
Impedance	4 Ω
Frequency response	80 Hz - 15 KHz
Water resistance	IPX5

Main parts (image A)

- | | |
|--------------------------------------|------------------------------|
| 1 Previous song / Volume down button | 8 Battery indicator lights |
| 2 Next song / Volume up button | 9 Dust cover |
| 3 Play / pause button | 10 USB port |
| 4 Power button | 11 AUX port |
| 5 TWS button | 12 USB-C port |
| 6 Mode button | 13 Microphone port (6.35 mm) |
| 7 Light button | 14 AUX cable |
| | 15 USB-C cable |

Safety instructions

To prevent possible hearing damage, do not listen at high volume levels for long periods.

WARNING

- Ensure you have fully read and understood the instructions in

this document before you install or use the product. Keep this document for future reference.

- Only use the product as described in this document.
- Do not use the product if a part is damaged or defective. Replace a damaged or defective product immediately.
- Do not drop the product and avoid bumping.
- This product may only be serviced by a qualified technician for maintenance to reduce the risk of electric shock.
- Do not expose the product to water or moisture.
- Disconnect the product from the electrical outlet and other equipment if problems occur.
- Do not immerse the product in water for cleaning.
- Only use the provided USB charging cable.
- The product is delivered with a partially charged battery. For optimal battery life, fully charge the battery before first use.
- Do not charge when the product is wet.
- Do not leave a battery on prolonged charge when not in use.
- Do not dismantle, open or shred batteries.
- Do not expose the product to direct sunlight, naked flames or heat.

Switching on the product

Press the power button **A 4** to switch the product on or off.

- 1 When inactive, the product automatically switches off after 10 minutes.

Charging the product

1 Only use the provided USB charging cable.

1. Remove the rubber cover **A 9**.
2. Plug the USB-C cable **A 15** into the USB-C port **A 12**.
3. Plug the other end of **A 15** into a 5.0V/2.0A USB adapter (not provided).
4. Plug the USB adapter into a power outlet. The battery indicator lights **A 8** burn to indicate the product is charging.

1 **A 8** gives an indication of how far the battery is charged. When all four lights burn, the product is fully charged.

1 Close **A 9** to protect the connectors from dust and water.

Pair with Bluetooth

1. Press Mode button **A 6** to select Bluetooth. **A 4** blinks blue to indicate pairing mode is active.
2. Enable Bluetooth on the device you want to pair.
3. Select "SPBB350BK" from the list of available Bluetooth devices on your device.

If asked, enter the pairing code '0000'.

- 1 If the product has already been paired with another device, make sure that device is switched off or Bluetooth is disabled.
- 1 When the product has lost connection to the Bluetooth source, it will automatically reconnect when back in range and switched on.

Controlling the music

1. Press play/pause button **A 3** to play or pause music.
2. Press previous song / volume down button **A 1** or next song / volume up button **A 2** to skip between tracks.
3. Press and hold **A 2** to turn the volume up.
4. Press and hold **A 1** to turn the volume down.

Connecting with audio cable

1. Plug the AUX cable **A 14** into the AUX port **A 11**.
 2. Plug the other end of **A 14** into your audio source.
- 1 Playing music without Bluetooth disconnects Bluetooth. Press **A 6** until the product is in Bluetooth mode to connect to your Bluetooth audio source again.
 - 1 The music can be controlled from the connected device.

Playing music from a USB flash drive

- Insert a USB flash drive in the USB port **A10**

The product emits a tone, music from your USB flash drive plays automatically.

- 1 The Bluetooth connection is interrupted when a USB flash drive is inserted. Press **A6** to switch back to Bluetooth mode.

Pairing two speakers with TWS

TWS makes it possible to connect two speakers wirelessly and in sync with each other.

- 1 TWS only works with two speakers of the same type.

1. Switch on both speakers and set them to Bluetooth mode with **A6**.
2. Press the TWS button **A5** on one of the speakers. The product emits a tone to indicate entering pairing mode.
3. Activate Bluetooth on your audio source and connect with the product.

The product emits three tones to indicate pairing is successful.

- 1 Press and hold **A5** to disconnect from the paired device.

Connecting a microphone

- Plug a microphone (not included) into the Microphone port (6.35 mm) **A13**.

Activating voice assistant

1. Set the product to Bluetooth mode.
2. Press and hold **A3** to activate voice assistant.

Declaration of Conformity

We, Nedis B.V. declare as manufacturer that the product SPBB350BK from our brand Nedis, produced in China, has been tested according to all relevant CE standards and regulations and that all tests have been passed successfully. This includes, but is not limited to the RED 2014/53/EU regulation.

The complete Declaration of Conformity (and the safety datasheet if applicable) can be found and downloaded via: nedis.com/SPBB350BK#support

For additional information regarding the compliance, contact the customer service:

Web: www.nedis.com

E-mail: service@nedis.com

Nedis B.V., de Tweeling 28

5215 MC 's-Hertogenbosch, the Netherlands

DE Kurzanleitung

Bluetooth® Party-Lautsprecher SPBB350BK



Weitere Informationen finden Sie in der erweiterten Anleitung online: ned.is/spbb350bk

Bestimmungsgemäße Verwendung

Der Nedis SPBB350BK ist gedacht zum Streamen von Audiosignalen von Ihrem Mediengerät über Bluetooth, per Audiokabel oder direkt von einem USB-Stick.

Dieses Produkt ist zur Verwendung drinnen und draußen gedacht. Das Produkt ist nicht für den professionellen Einsatz gedacht.

Jegliche Modifikation des Produkts kann Folgen für die Sicherheit, Garantie und ordnungsgemäße Funktionalität haben.

Spezifikationen

Produkt	Bluetooth® Party-Lautsprecher
Artikelnummer	SPBB350BK
Abmessungen	215 x 215 x 390 mm
Gewicht	4700 g
Leistungsmerkmale	True Wireless Stereo (TWS) und Partylichter
RMS-Audioausgangspiegel	4 x 4 W + 2 x 27 W
Peak-Audioausgangspiegel	150 W
Bluetooth® Frequenzbereich	2402 - 2480 MHz
Bluetooth® Version	v4.2 + BR
Übertragungsabstand	Bis zu 10 Meter
Maximale Sendeleistung	4 dBm
Maximaler Antennengewinn	0 dBi
Batterietyp	Lithium-Ionen
Batteriekapazität	4400 mAh
Eingangsstrom Laden	5.0VDC / 2.0 A
Ladezeit	Bis zu 5 Stunden
Maximale Akkukwidergabezeit (bei 50% Lautstärke)	Bis zu 3,5 Stunden
Impedanz	4 Ω
Frequenzgang	80 Hz - 15 KHz
Wasserbeständigkeit	IPX5

Hauptbestandteile (Abbildung A)

- 1 „Vorheriger Titel / Lautstärke verringern“-Taste
- 2 „Nächster Titel / Lautstärke erhöhen“-Taste
- 3 Play / Pause Taste
- 4 Ein/Aus-Taste
- 5 TWS-Taste
- 6 Modus-Taste
- 7 Light Taste
- 8 Akkuanzeigeleuchten
- 9 Staubschutzabdeckung
- 10 USB Anschluss
- 11 AUX-Anschluss
- 12 USB-C Anschluss
- 13 Mikrofon-Anschluss (6,35 mm)
- 14 AUX-Kabel
- 15 USB-C-Kabel

Sicherheitshinweise



Um einer möglichen Schädigung des Hörvermögens vorzubeugen, nutzen Sie den Kopfhörer nicht für längere Zeit bei hoher Lautstärke.

⚠️ WARNUNG

- Vergewissern Sie sich, dass Sie die Anweisungen in diesem Dokument vollständig gelesen und verstanden haben, bevor Sie das Produkt installieren oder verwenden. Heben Sie dieses Dokument zum späteren Nachschlagen auf.
- Verwenden Sie das Produkt nur wie in diesem Dokument beschrieben.
- Verwenden Sie das Produkt nicht, wenn ein Teil beschädigt ist oder es einen Mangel aufweist. Ersetzen Sie ein beschädigtes oder defektes Produkt unverzüglich.
- Lassen Sie das Produkt nicht herunterfallen und vermeiden Sie Kollisionen.
- Dieses Produkt darf nur von einem ausgebildeten Techniker gewartet werden, um die Gefahr eines Stromschlags zu reduzieren.
- Setzen Sie das Produkt keinem Wasser oder Feuchtigkeit aus.

- Trennen Sie das Produkt vom Stromanschluss und anderer Ausrüstung, falls Probleme auftreten.
- Tauchen Sie das Produkt zur Reinigung nicht in Wasser.
- Verwenden Sie nur das mitgelieferte USB-Ladekabel.
- Das Produkt wird mit einer teilweise geladenen Batterie geliefert. Für eine optimale Batterielebensdauer laden Sie den Akku vor der ersten Verwendung vollständig auf.
- Laden Sie das Gerät nicht auf, wenn es nass ist.
- Lassen Sie eine Batterie bei Nichtgebrauch nicht über einen längeren Zeitraum laden.
- Batterien dürfen nicht zerlegt, geöffnet oder geschreddert werden.
- Setzen Sie das Produkt keiner direkten Sonneneinstrahlung, offenen Flammen oder Hitze aus.

Einschalten des Produkts

Drücken Sie die Ein/Aus-Taste **A 4**, um das Produkt ein- oder auszuschalten.

- 1 Bei Inaktivität schaltet das Produkt automatisch nach 10 Minuten aus.

Laden des Produkts

A Verwenden Sie nur das mitgelieferte USB-Ladekabel.

1. Entfernen Sie die Gummabdeckung **A 9**.
2. Stecken Sie das USB-C Kabel **A 15** in den USB-C Anschluss **A 12**.
3. Stecken Sie das andere Ende von **A 15** in einen 5,0V/2,0A USB-Adapter (nicht mitgeliefert).
4. Stecken Sie den USB-Adapter in eine Steckdose.

Die Akkuanzeigeleuchten **A 8** leuchten, um anzuzeigen, dass das Produkt geladen wird.

- 1 **A 8** zeigt auch an, wie weit der Akku geladen ist.

Wenn alle vier Leuchten an sind, ist das Produkt vollständig aufgeladen.

- A** Schließen Sie **A 9**, um die Anschlüsse vor Staub und Wasser zu schützen.

Mit Bluetooth koppeln

1. Drücken Sie die Modus-Taste **A 6**, um Bluetooth auszuwählen. **A 4** blinkt blau, um anzuzeigen, dass der Kopplungsmodus aktiv ist.
2. Aktivieren Sie Bluetooth an dem Gerät, mit dem Sie das Produkt koppeln möchten.
3. Wählen Sie „SPBB350BK“ aus der Liste der verfügbaren Bluetooth-Geräte auf Ihrem Gerät.

Falls Sie dazu aufgefordert werden, geben Sie den Kopplungs-Code ‚0000‘ ein.

- 1 Wenn das Produkt bereits mit einem anderen Gerät gekoppelt wurde, stellen Sie sicher, dass dieses Gerät ausgeschaltet ist oder Bluetooth deaktiviert ist.
- 1 Wenn das Produkt die Verbindung zur Bluetooth-Quelle verliert, wird diese automatisch erneut verbunden, wenn sie wieder in Reichweite und eingeschaltet ist.

Musikwiedergabe steuern

1. Drücken Sie die Wiedergabe/Pause-Taste **A 3**, um Musik wiederzugeben oder die Wiedergabe zu pausieren.
2. Drücken Sie die Taste für vorheriger Titel / Lautstärke verringern **A 1** oder nächster Titel / Lautstärke erhöhen **A 2**, um zwischen den Titeln zwischen den Titeln hin und her zu springen.
3. Halten Sie **A 2** gedrückt, um die Lautstärke zu erhöhen.
4. Halten Sie **A 1** gedrückt, um die Lautstärke zu verringern.

Verbinden per Audiokabel

1. Verbinden Sie das AUX-Kabel **A 14** mit dem AUX-Anschluss **A 11**.
2. Stecken Sie das andere Ende von **A 14** in Ihre Audioquelle.
- 1 Durch die Wiedergabe von Musik ohne Bluetooth wird die Bluetooth-Verbindung getrennt. Drücken Sie **A 6** bis sich das Produkt im Bluetooth-Modus befindet, um Ihre Bluetooth-Audioquelle wieder zu verbinden.

- 1 Die Musik kann über das angeschlossene Gerät gesteuert werden.

Wiedergabe von Musik von einem USB-Stick

- Stecken Sie den USB-Stick in den USB-Anschluss **A 10**. Das Produkt gibt einen Signalton ab, die Musik von Ihrem USB-Stick wird automatisch wiedergegeben.

- 1 Die Bluetooth-Verbindung wird unterbrochen, wenn ein USB-Stick eingesteckt wird. Drücken Sie **A 6**, um wieder zum Bluetooth-Modus zurück zu wechseln.

Koppeln von zwei Lautsprechern mit TWS

Mit TWS ist es möglich, zwei Lautsprecher kabellos und synchronisiert miteinander zu verbinden.

- 1 TWS funktioniert nur mit zwei Lautsprechern desselben Typs.

1. Schalten Sie beide Lautsprecher ein und stellen Sie sie mit **A 6** auf den Bluetooth-Modus.
2. Drücken Sie die TWS-Taste **A 5** an einem der Lautsprecher. Das Produkt gibt einen Signalton ab, der den Wechsel in den Kopplungsmodus anzeigt.
3. Aktivieren Sie nun Bluetooth an Ihrer Audioquelle und verbinden Sie diese mit dem Produkt.

Das Produkt gibt drei Signaltöne ab, um anzuzeigen, dass die Kopplung erfolgreich war.

- 1 Drücken und halten Sie **A 5**, um die Verbindung zu dem gekoppelten Gerät zu trennen.

Verbinden eines Mikrofons

- Schließen Sie ein Mikrofon (nicht im Lieferumfang enthalten) am Mikrofon-Anschluss (6,35 mm) **A 13** an.

Aktivieren des Sprachassistenten

1. Stellen des Produkts in den Bluetooth-Modus.
2. Drücken und halten Sie **A 3**, um den Sprachassistenten aufzurufen.

Konformitätserklärung

Wir, Nedis B.V., erklären als Hersteller, dass das Produkt SPBB350BK unserer Marke Nedis, produziert in China, nach allen geltenden CE-Standards und Vorschriften getestet wurde und alle diese Tests erfolgreich bestanden hat. Dies gilt unter anderem auch für die Richtlinie RED 2014/53/EU.

Die vollständige Konformitätserklärung (und das Sicherheitsdatenblatt, falls zutreffend) steht zum Download zur Verfügung unter: nedis.de/SPBB350BK#support

Weiterführende Informationen zur Compliance erhalten Sie über den Kundenservice:
 Web: www.nedis.com
 E-Mail: service@nedis.com
 Nedis B.V., de Tweeling 28
 5215 MC 's-Hertogenbosch, Niederlande

FR Guide de démarrage rapide

Enceinte de fête Bluetooth® SPBB350BK



Pour plus d'informations, consultez le manuel détaillé en ligne : nedis.spbb350bk

Utilisation prévue

La SPBB350BK Nedis est conçue pour diffuser du son depuis votre appareil multimédia via Bluetooth, câble audio ou clé USB. Le produit est prévu pour un usage intérieur et extérieur.

Le produit n'est pas destiné à un usage professionnel.
Toute modification du produit peut avoir des conséquences sur la sécurité, la garantie et le bon fonctionnement.

Spécifications

Produit	Enceinte de fête Bluetooth®
Article numéro	SPBB350BK
Dimensions	215 x 215 x 390 mm
Poids	4700 g
Fonctionnalités	True Wireless Stereo (TWS) et lumières de fête
Puissance audio RMS	4 x 4 W + 2 x 27 W
Puissance audio de crête	150 W
Gamme de fréquence Bluetooth®	2402 - 2480 MHz
Versión Bluetooth®	v4.2 + BR
Distance de transmission	Jusqu'à 10 mètres
Puissance de transmission maximale	4 dBm
Gain d'antenne maximal	0 dBi
Type de batterie	Lithium-ion
Capacité de la batterie	4400 mAh
Puissance d'entrée de charge	5,0VDC / 2,0 A
Temps de recharge	Jusqu'à 5 heures
Temps de lecture maxi de la batterie (volume à 50 %)	Jusqu'à 3,5 heures
Impédance	4 Ω
Réponse en fréquence	80 Hz - 15 KHz
Résistance à l'eau	IPX5

Pièces principales (image A)

- | | |
|--|---------------------------------------|
| 1 Bouton morceau précédent / Réduire le volume | 8 Voyants d'indication de la batterie |
| 2 Bouton morceau suivant / Augmenter le volume | 9 Couvercle antipoussière |
| 3 Bouton lecture / pause | 10 Port USB |
| 4 Bouton d'alimentation | 11 Port AUX |
| 5 Bouton TWS | 12 Port USB-C |
| 6 Bouton mode | 13 Port microphone (6,35 mm) |
| 7 Bouton Light | 14 Câble AUX |
| | 15 Câble USB-C |

Consignes de sécurité



Afin d'éviter tout dommage auditif, ne pas écouter à un volume élevé pendant de longues périodes.

AVERTISSEMENT

- Assurez-vous d'avoir entièrement lu et compris les instructions de ce document avant d'installer ou d'utiliser le produit. Conservez ce document pour référence ultérieure.
- Utilisez le produit uniquement comme décrit dans le présent document.
- Ne pas utiliser le produit si une pièce est endommagée ou défectueuse. Remplacez immédiatement un produit endommagé ou défectueux.
- Ne pas laisser tomber le produit et éviter de le cogner.
- Ce produit ne peut être réparé que par un technicien qualifié afin de réduire les risques d'électrocution.

- Ne pas exposer le produit à l'eau ou à l'humidité.
- Débrancher le produit de la prise secteur et de tout autre équipement en cas de problème.
- N'immergez pas le produit dans l'eau pour le nettoyer.
- Utilisez uniquement le câble de charge USB fourni.
- Le produit est livré avec une batterie partiellement chargée. Pour une durée de vie optimale de la batterie, chargez complètement la batterie avant la première utilisation.
- Ne pas charger le produit lorsqu'il est humide.
- Ne pas laisser une batterie en charge prolongée lorsque vous ne l'utilisez pas.
- Ne pas démonter, ouvrir ou débrancher les batteries.
- N'exposez pas le produit aux rayons directs du soleil, aux flammes ou à la chaleur.

Mettre le produit sous tension

Appuyez sur le bouton d'alimentation **A4** pour mettre le produit sous ou hors tension.

- Lorsqu'il est inactif, le produit s'arrête automatiquement au bout de 10 minutes.

Charger le produit

Utilisez uniquement le câble de charge USB fourni.

- Enlevez le couvercle en caoutchouc **A9**.
 - Branchez le câble USB-C **A15** dans le port USB-C **A12**.
 - Branchez l'autre extrémité de **A15** dans un adaptateur USB 5,0V/2,0A (non fourni).
 - Branchez l'adaptateur USB dans une prise de courant.
- Le voyant d'indication de la batterie **A8** s'allume pour indiquer que le produit est en cours de charge.

- A8** donne une indication du niveau de charge de la batterie. Lorsque les quatre voyants s'allument, le produit est complètement chargé.

Fermez **A9** pour protéger les connecteurs contre la poussière et l'eau.

Appairage avec Bluetooth

- Appuyez sur le bouton Mode **A6** pour sélectionner le Bluetooth.
- A4** clignote en bleu pour indiquer que le mode appairage est actif.
- Activez le Bluetooth sur l'appareil que vous souhaitez appairer.
- Sélectionnez « SPBB350BK » dans la liste des appareils Bluetooth disponibles sur votre appareil.

Si on vous le demande, entrez le code d'appairage « 0000 ».

- Si le produit a déjà été appairé à un autre appareil, assurez-vous qu'il soit hors tension ou que le Bluetooth soit désactivé.
- Si le produit a perdu la connexion à la source Bluetooth, il se reconnecte automatiquement quand il revient dans la portée et qu'il est sous tension.

Contrôler la musique

- Appuyez sur le bouton lecture/pause **A3** pour diffuser de la musique ou la mettre en pause.
- Appuyez sur le bouton chanson précédente/réduction du volume **A1** ou le bouton chanson suivante/augmentation du volume **A2** pour passer d'un morceau à l'autre.
- Appuyez et maintenez **A2** pour augmenter le volume.
- Appuyez et maintenez **A1** pour diminuer le volume.

Connexion avec un câble audio

- Branchez le câble AUX **A14** dans le port AUX **A11**.
 - Branchez l'autre extrémité de **A14** sur votre source audio.
- Une diffusion de musique sans Bluetooth déconnecte le Bluetooth. Appuyez sur **A6** jusqu'à ce que le produit soit en mode Bluetooth pour le reconnecter à votre source audio Bluetooth.
 - La musique peut être contrôlée à partir de l'appareil connecté.

Diffuser de la musique à partir d'une clé USB

- Insérez une clé USB dans le port USB **A10**

Le produit émet une tonalité, la musique de votre clé USB est automatiquement diffusée.

- 1 La connexion Bluetooth est interrompue lorsqu'une clé USB est insérée. Appuyez sur **A6** pour revenir au mode Bluetooth.

Appairer deux enceintes avec le TWS

Le TWS permet de connecter deux enceintes sans fil et en synchronisation l'une avec l'autre.

- 1 Le TWS ne fonctionne qu'avec deux enceintes du même type.

1. Mettez en marche les deux enceintes et réglez-les en mode Bluetooth avec **A6**.

2. Appuyez sur le bouton TWS **A5** de l'une des enceintes. Le produit émet une tonalité pour indiquer l'entrée en mode appairage.

3. Activez le Bluetooth sur votre source audio et connectez-vous au produit.

Le produit émet trois tonalités pour indiquer que l'appairage a réussi.

- 1 Appuyez et maintenez **A5** pour la déconnecter de l'appareil appairé.

Connexion d'un microphone

- Branchez un microphone (non inclus) dans le port microphone (6,35 mm) **A13**.

Activer un assistant vocal

1. Régler le produit en mode Bluetooth.
2. Appuyez et maintenez **A3** pour activer un assistant vocal.

Déclaration de conformité

Nous, Nedis B.V., déclarons en tant que fabricant que le produit SPBB350BK de notre marque Nedis, produit en Chine, a été testé conformément à toutes les normes et réglementations CE en vigueur et que tous les tests ont été réussis. Cela inclut, sans toutefois s'y limiter, la directive RED 2014/53/UE.

La Déclaration de conformité complète (et la fiche de sécurité le cas échéant) peut être trouvée et téléchargée via: nedis.fr/SPBB350BK#support

Pour plus d'informations sur la conformité, contactez le service client :

Site Web : www.nedis.com

E-mail : service@nedis.com

Nedis B.V., de Tweeling 28

5215 MC 's-Hertogenbosch, Pays-Bas

NL Snelstartgids

Bluetooth® Party-luidspreker SPBB350BK



Zie voor meer informatie de uitgebreide handleiding online: ned.is/spbb350bk

Bedoeld gebruik

De Nedis SPBB350BK is bedoeld om vanaf een USB-stick of via Bluetooth of een audiokabel vanaf je audio-apparaat muziek af te spelen.

Dit product kan binnen en buiten worden gebruikt.

Het product is niet bedoeld voor professioneel gebruik.

Elke wijziging van het product kan gevolgen hebben voor de veiligheid, garantie en correcte werking.

Specificaties

Product	Bluetooth® Party-luidspreker
Artikelnummer	SPBB350BK
Afmetingen	215 x 215 x 390 mm
Gewicht	4700 g
Eigenschappen	'True Wireless Stereo' (TWS) (echte draadloze stereo) en lichteffecten
RMS-audio-uitgang	4 x 4 W + 2 x 27 W
Piek-audio-uitgang	150 W
Bluetooth® frequentiebereik	2402 - 2480 MHz
Bluetooth®-versie	v4.2 + BR
Zendafstand	Max. 10 meter
Maximaal zendvermogen	4 dBm
Maximale antenneversterking	0 dBi
Batterijtype	Lithium-ion
Batterijcapaciteit	4400 mAh
Oplaad ingangsvermogen	5.0 VDC / 2.0 A
Oplaadtijd	Max. 5 uur
Maximale afspeeltijd van de batterij (bij 50% volume)	Tot maximaal 3,5 uur
Impedantie	4 Ω
Frequentiebereik	80 Hz - 15 KHz
Waterbestendigheid	IPX5

Belangrijkste onderdelen (afbeelding A)

- 1 Vorig nummer / Volume omlaag knop
- 2 Volgend nummer / Volume omhoog knop
- 3 Afspeel/pauzetoots
- 4 Aan/uit-knop
- 5 TWS-knop
- 6 Modus knop
- 7 Light knop
- 8 Batterij-indicatie-lampjes
- 9 Stofkapje
- 10 USB-poort
- 11 AUX-poort
- 12 USB-C poort
- 13 Microfoon-poort (6,35 mm)
- 14 AUX-kabel
- 15 USB-C kabel

Veiligheidsvoorschriften



Om mogelijke gehoorbeschadiging te voorkomen, moet u niet lange tijd op een hoog volumeniveau (naar muziek) luisteren.

A WAARSCHUWING

- Zorg ervoor dat u de instructies in dit document volledig gelezen en begrepen heeft voordat u het product installeert of gebruikt. Bewaar dit document voor toekomstig gebruik.
- Gebruik het product alleen zoals in dit document beschreven.
- Gebruik het product niet als een onderdeel beschadigd of defect is. Vervang een beschadigd of defect product onmiddellijk.
- Laat het product niet vallen en voorkom stoten.
- Dit product mag voor onderhoud alleen worden geopend door een erkend technicus om het risico op elektrische schokken te verkleinen.
- Stel het product niet bloot aan water of vocht.
- Koppel het product los van het stopcontact en van andere apparatuur als er zich problemen voordoen.
- Dompel het product niet onder in water om het te reinigen.
- Gebruik alleen de meegeleverde USB-oplaadkabel.

- Het product wordt met een gedeeltelijk opgeladen batterij geleverd. Voor een optimale levensduur van de batterij moet u de batterij vóór de eerste ingebruikname volledig opladen.
- Niet opladen als het product nat is.
- Laat een batterij niet langdurig in opgeladen toestand wanneer deze niet wordt gebruikt.
- Demonteer, open of versnipper batterijen niet.
- Stel het product niet bloot aan direct zonlicht, open vuur of hitte.

Het product aanzetten

Druk op de aan/uit knop **A 4** om het apparaat aan of uit te zetten.

- 1 Bij geen activiteit schakelt het product na 10 minuten automatisch uit.

Het product opladen

A Gebruik alleen de meegeleverde USB-oplaadkabel.

1. Verwijder het rubberen afdekkapje **A 9**.
 2. Steek de USB-C kabel **A 15** in de USB-C poort **A 12**.
 3. Sluit het andere uiteinde van **A 15** aan op een 5,0V/2,0A USB-adapter (niet meegeleverd).
 4. Sluit de USB-adapter aan op een stopcontact.
- De batterij-indicatie-lampjes **A 8** branden om aan te geven dat het product wordt opgeladen.

- 1 **A 8** geeft aan hoeveel de batterij geladen is. Wanneer alle vier de lampjes branden, is het product volledig opgeladen.

A Sluit **A 9** af om de aansluitingen te beschermen tegen stof en water.

Via Bluetooth koppelen

1. Druk op de Modus-knop **A 6** om Bluetooth te selecteren.
- 1 **A 4** knippert blauw om aan te geven dat de koppelingsmodus geactiveerd is.
2. Schakel Bluetooth in op het apparaat waarmee u wilt koppelen.
3. Kies "SPBB350BK" uit de lijst met beschikbare Bluetooth-apparaten op uw toestel.

Voer desgevraagd de koppelingscode '0000' in.

- 1 Als het product al met een ander apparaat gekoppeld is, zorg er dan voor dat je het apparaat uitschakelt of Bluetooth deactiveert.
- 1 Wanneer de verbinding tussen het product en de Bluetooth-bron verbroken is, zal het product weer automatisch verbinding maken wanneer het weer ingeschakeld is en binnen bereik is.

Muziek afspelen

1. Druk op de 'afspelen/pauzeren'-knop **A 3** voor het afspelen of pauzeren van muziek.
2. Druk op de knop 'vorig nummer / volume lager' **A 1** of de knop 'volgend nummer / volume hoger' **A 2** om van het ene naar het andere nummer te springen.
3. Houd **A 2** ingedrukt om het volume te verhogen.
4. Houd **A 1** ingedrukt om het volume te verlagen.

Aansluiten m.b.v. een audiokabel

1. Steek de AUX-kabel **A 14** in de AUX-poort **A 11**.
 2. Sluit het andere uiteinde van **A 14** aan op uw audiobron.
- 1 Muziek afspelen zonder Bluetooth verbreekt de verbinding met Bluetooth. Druk op **A 6** totdat het product in de Bluetooth-modus staat om opnieuw verbinding te maken met uw Bluetooth-audiobron.
 - 1 De muziek kan vanaf het aangesloten apparaat worden bediend.

Muziek afspelen vanaf een USB-stick

- Steek een USB-stick in de USB-poort **A 10**
- Het product geeft een geluidssignaal, de muziek op je USB-stick wordt automatisch afgespeeld.

- 1 Zodra je een USB-stick in het product steekt, wordt de Bluetooth-verbinding onderbroken. Druk op **A 6** om terug te schakelen naar de Bluetooth-modus.

Twee luidsprekers met TWS koppelen

Met TWS kunnen twee luidsprekers draadloos gekoppeld worden, waarbij de muziek synchroon wordt afgespeeld.

- 1 TWS werkt alleen met twee luidsprekers van hetzelfde type.
1. Zet beide luidsprekers aan en zet ze met **A 6** in de Bluetooth-modus.
 2. Druk op de TWS-knop **A 5** op een van de luidsprekers. Het product geeft een geluidssignaal om aan te geven dat de koppelingsmodus is ingeschakeld.
 3. Activeer Bluetooth op uw audiobron en maak verbinding met het product.
- Het product zendt drie pieptonen uit om aan te geven dat de koppeling succesvol is.
- 1 Houd **A 5** ingedrukt om de verbinding met het gekoppelde apparaat te verbreken.

Een microfoon aansluiten

- Steek de stekker van de microfoon (niet meegeleverd) in de microfoonaansluiting (6,35 mm) **A 13**.

Spraakassistent activeren

1. Zet het product in de Bluetooth-modus.
2. Houd **A 3** ingedrukt om de spraikassistent te activeren.

Conformiteitsverklaring

Wij, Nedis B.V., verklaren als fabrikant dat het product SPBB350BK van ons merk Nedis', geproduceerd in China, is getest conform alle relevante CE-normen en -voorschriften en dat alle tests met succes zijn doorstaan. Dit omvat, maar is niet beperkt tot de richtlijn RED 2014/53/EU.

De volledige conformiteitsverklaring (en het blad met veiligheidsgegevens indien van toepassing) kan worden gevonden en gedownload via: nedis.nl/SPBB350BK#support

Voor andere informatie met betrekking tot de naleving neemt u contact op met de klantenservice:

Web: www.nedis.nl

E-mail: service@nedis.com

Nedis B.V., de Tweeling 28

5215 MC 's-Hertogenbosch, Nederland

IT Guida rapida all'avvio

Altoparlante Bluetooth® SPBB350BK per party



Per maggiori informazioni vedere il manuale esteso online: nedis.it/spbb350bk

Uso previsto

Nedis SPBB350BK è inteso per la trasmissione di audio da un dispositivo multimediale tramite Bluetooth, un cavo audio o da un'unità USB.

Questo prodotto è inteso per utilizzo in interni e in esterni.

Il prodotto non è inteso per utilizzi professionali.

Eventuali modifiche al prodotto possono comportare conseguenze per la sicurezza, la garanzia e il corretto funzionamento.

Specifiche

Prodotto	Altoparlante Bluetooth® per party
Numero articolo	SPBB350BK
Dimensioni	215 x 215 x 390 mm

Peso	4700 g
Funzioni	True Wireless Stereo (TWS) e luci per party
Uscita audio RMS	4 x 4 W + 2 x 27 W
Uscita audio di picco	150 W
Intervallo di frequenza Bluetooth®	2402 - 2480 MHz
Versione Bluetooth®	v4.2 + BR
Distanza di trasmissione	Fino a 10 metri
Potenza massima di trasmissione	4 dBm
Guadagno antenna massimo	0 dBi
Tipo batteria	Ioni di litio
Capacità della batteria	4400 mAh
Potenza di ricarica in ingresso	5.0 VDC / 2.0 A
Tempo di ricarica	Fino a 5 ore
Tempo di riproduzione massimo della batteria (con volume al 50%)	Fino a 3,5 ore
Impedenza	4 Ω
Risposta di frequenza	80 Hz - 15 KHz
Impermeabilità	IPX5

Parti principali (immagine A)

- | | |
|--|------------------------------|
| 1 Pulsante Brano precedente / Volume giù | 7 Pulsante Light' |
| 2 Pulsante Brano successivo / Volume su | 8 Spie della batteria |
| 3 Pulsante Riproduzione/pausa | 9 Copertina antipolvere' |
| 4 Pulsante di accensione | 10 Porta USB |
| 5 Pulsante TWS | 11 Porta AUX |
| 6 Pulsante Modalità | 12 Porta USB-C |
| | 13 Porta microfono (6,35 mm) |
| | 14 Cavo AUX' |
| | 15 Cavo USB-C |

Istruzioni di sicurezza



Per evitare possibili danni all'udito, non ascoltare a volume elevato per lunghi periodi.

ATTENZIONE

- Assicurarsi di aver letto e compreso pienamente le istruzioni in questo documento prima di installare o utilizzare il prodotto. Conservare il documento per farvi riferimento in futuro.
- Utilizzare il prodotto solo come descritto nel presente documento.
- Non utilizzare il prodotto se una parte è danneggiata o difettosa. Sostituire immediatamente un prodotto danneggiato o difettoso.
- Non far cadere il prodotto ed evitare impatti.
- Il prodotto può essere riparato e sottoposto a manutenzione esclusivamente da un tecnico qualificato per ridurre il rischio di scosse elettriche.
- Non esporre il prodotto all'acqua o all'umidità.
- Scollegare il prodotto dalla presa elettrica e da altre apparecchiature se si verificano problemi.
- Non immergere il prodotto in acqua per la pulizia.
- Utilizzare esclusivamente il cavo di ricarica USB in dotazione.
- Il prodotto viene consegnato con una batteria parzialmente carica. Per una durata ottimale della batteria, caricarla

completamente prima del primo utilizzo.

- Non ricaricare quando il prodotto è bagnato.
- Non caricare la batteria in modo prolungato quando non viene utilizzato.
- Non smontare, aprire o tagliare le batterie.
- Non esporre il prodotto alla luce diretta del sole, a fiamme libere o al calore.

Accensione del prodotto

Premere il pulsante di alimentazione **A4** per accendere o spegnere il prodotto.

- Quando inattivo, il prodotto si spegne automaticamente dopo 10 minuti.

Ricarica del prodotto

Utilizzare esclusivamente il cavo di ricarica USB in dotazione.

- Rimuovere la copertura di gomma **A9**.
 - Inserire il cavo USB-C **A15** nella porta USB-C **A12**.
 - Collegare l'altra estremità di **A15** in un adattatore USB da 5,0 V/2,0 A (non in dotazione).
 - Inserire l'adattatore USB in una presa di corrente.
- Le spie della batteria **A8** si accendono a indicare che il prodotto è in ricarica.

A8 fornisce un'indicazione di quanto è ricaricata la batteria. Quando tutte e quattro le spie sono accese, il prodotto è completamente carico.

Chiudere **A9** per proteggere i connettori da polvere e acqua.

Accoppiamento con Bluetooth

- Premere il pulsante Modalità **A6** per selezionare Bluetooth. **A4** lampeggia in blu per indicare che la modalità di accoppiamento è attiva.
- Abilitare il Bluetooth sul dispositivo da accoppiare.
- Sul proprio dispositivo, selezionare "SPBB350BK" dall'elenco dei dispositivi Bluetooth disponibili.

Se viene richiesto, inserire il codice di accoppiamento '0000'.

- Se il prodotto è già stato accoppiato con un altro dispositivo, assicurarsi che il dispositivo sia spento o il Bluetooth sia disabilitato.
- Se il prodotto ha perso il collegamento alla sorgente Bluetooth, si ricollega automaticamente quando è di nuovo entro la portata utile ed è acceso.

Controllo della musica

- Premere il pulsante riproduzione/pausa **A3** per riprodurre o mettere in pausa la musica.
- Premere il pulsante brano precedente / volume giù **A1** o brano successivo / volume su **A2** per navigare fra i brani.
- Tenere premuto **A2** per aumentare il volume.
- Tenere premuto **A1** per diminuire il volume.

Collegamento con cavo audio

- Inserire il cavo AUX **A14** nella porta AUX **A11**.
 - Collegare l'altra estremità di **A14** alla sorgente audio.
- La riproduzione di musica senza Bluetooth scollega il Bluetooth. Premere **A6** fino a quando il prodotto è in modalità Bluetooth per collegare nuovamente la sorgente audio Bluetooth.
 - La musica può essere controllata dal dispositivo collegato.

Riproduzione di musica da un'unità USB

- Inserire un'unità USB nella porta USB **A10**. Il prodotto emette un tono e la musica dell'unità USB viene riprodotta automaticamente.
- La connessione Bluetooth viene interrotta quando viene inserita un'unità USB. Premere **A6** per ritornare alla modalità Bluetooth.

Accoppiamento di due altoparlanti con TWS

TWS rende possibile collegare due altoparlanti in modo wireless e sincronizzati fra loro.

1. TWS funziona solo con due altoparlanti dello stesso tipo.
 1. Accendere entrambi gli altoparlanti e impostarli in modalità Bluetooth con **A6**.
 2. Premere il pulsante TWS **A5** su uno degli altoparlanti. Il prodotto emette un tono per indicare che è in modalità di accoppiamento.
 3. Attivare il Bluetooth sulla sorgente audio e collegarla al prodotto. Il prodotto emette tre toni bip a indicare che l'accoppiamento ha avuto successo.
- 1 Tenere premuto **A5** per scollegare dal dispositivo accoppiato.

Collegamento a un microfono

- Inserire un microfono (non incluso) nella porta del microfono (6,35 mm) **A13**.

Attivazione dell'assistente vocale

1. Impostare il prodotto in modalità Bluetooth.
2. Tenere premuto **A8** per attivare l'assistente vocale.

Dichiarazione di conformità

Noi sottoscritti, Nedis B.V., dichiariamo, in quanto fabbricanti, che il prodotto SPBB350BK con il nostro marchio Nedis, prodotto in Cina, è stato collaudato ai sensi di tutte le norme e i regolamenti CE pertinenti e che tutti i collaudi sono stati superati con successo. Questo include, senza esclusione alcuna, la normativa RED 2014/53/UE.

La Dichiarazione di conformità completa (e le schede di sicurezza, se applicabili) sono disponibili e possono essere scaricate da: nedis.it/SPBB350BK#support

Per ulteriori informazioni relative alla conformità, contattare il servizio clienti:

Sito web: www.nedis.com

E-mail: service@nedis.com

Nedis B.V., de Tweeling 28

5215 MC 's-Hertogenbosch, Paesi Bassi

ES Guía de inicio rápido

Altavoz Bluetooth® para fiestas SPBB350BK



Para más información, consulte el manual ampliado en línea: nedis.it/spbb350bk

Uso previsto por el fabricante

Nedis SPBB350BK está diseñado para transmitir audio desde su dispositivo multimedia a través de Bluetooth, el cable de audio o desde una unidad flash USB.

Este producto está diseñado para uso en interiores y en exteriores.

El producto no está diseñado para un uso profesional.

Cualquier modificación del producto puede tener consecuencias para la seguridad, la garantía y el funcionamiento adecuado.

Especificaciones

Producto	Altavoz Bluetooth® para fiestas
Número de artículo	SPBB350BK
Dimensiones	215 x 215 x 390 mm
Peso	4700 g

Características	Estéreo inalámbrico real (TWS) y luces de fiesta
Salida audio RMS	4 x 4 W + 2 x 27 W
Salida audio pico	150 W
Rango de frecuencia Bluetooth®	2402 - 2480 MHz
Versión Bluetooth®	v4.2 + BR
Distancia de transmisión	Hasta 10 metros
Potencia de transmisión máxima	4 dBm
Ganancia máxima de la antena	0 dBi
Tipo de batería	Iones de litio
Capacidad de la batería:	4400 mAh
Potencia de entrada de carga	5.0VDC / 2.0 A
Tiempo de carga	Hasta 5 horas
Tiempo de reproducción máximo de la batería (al 50% de volumen)	Hasta 3,5 horas
Impedancia	4 Ω
Respuesta de frecuencia	80 Hz - 15 KHz
Resistencia al agua	IPX5

Partes principales (imagen A)

- 1 Botón de cancelación anterior/ bajar volumen
- 2 Botón de siguiente canción/ subir volumen
- 3 Botón Play/Pause
- 4 Botón de encendido
- 5 Botón TWS
- 6 Botón de modo
- 7 Botón Light
- 8 Luces indicadoras de la batería
- 9 Protector contra polvo
- 10 Puerto USB
- 11 Puerto AUX
- 12 Puerto USB-C
- 13 Puerto de micrófono (6,35 mm)
- 14 Cable AUX
- 15 Cable USB-C

Instrucciones de seguridad



Para prevenir un posible daño a los oídos, no escuchar con niveles de volumen alto durante períodos prolongados.

⚠ ADVERTENCIA

- Asegúrese de que ha leído y entendido completamente las instrucciones en este documento antes de instalar o utilizar el producto. Guarde este documento para futuras consultas.
- Utilice el producto únicamente tal como se describe en este documento.
- No use el producto si alguna pieza está dañada o presenta defectos. Sustituya inmediatamente un producto si presenta daños o está defectuoso.
- No deje caer el producto y evite que sufra golpes.
- Este producto solo puede recibir servicio de un técnico cualificado para su mantenimiento para así reducir el riesgo de descargas eléctricas.
- No exponga el producto al agua o a la humedad.
- Desconecte el producto de la toma de corriente y de otros equipos si surgen problemas.
- No sumerja el producto en agua para limpiarlo.
- Utilice solamente el cable de carga USB proporcionado.
- El producto se entrega con una batería parcialmente cargada. Para una duración óptima de la batería, cárguela por completo antes de utilizarla por primera vez.

- No cargue el producto si está mojado.
- No deje una batería en carga prolongada cuando no esté en uso.
- No desmonte, abra o despedace baterías.
- No exponga el producto a la luz solar directa, a llamas abiertas ni al calor.

Cómo encender el producto

Pulse el botón de encendido **A 4** para encender o apagar el producto.

- 1 Si está inactivo, el producto se apaga automáticamente después de 10 minutos.

Cómo cargar el producto

A Utilice solamente el cable de carga USB proporcionado.

1. Quite la tapa de goma **A 9**.
 2. Enchufe el cable USB-C **A 15** en el puerto USB-C **A 12**.
 3. Enchufe el otro extremo de **A 15** a un adaptador USB 5,0V/2,0A (no suministrado).
 4. Enchufe el adaptador USB a una toma de corriente.
- Las luces indicadoras de la batería **A 8** se encienden para indicar que el producto se está cargando.

- 1 **A 8** da una indicación de hasta qué punto está cargada la batería.

Cuando las cuatro luces se encienden, el producto estará completamente cargado.

A Cierre **A 9** para proteger los conectores del polvo y el agua.

Vincular con Bluetooth

1. Pulse el botón de modo **A 6** para seleccionar Bluetooth.
- A 4** parpadea en azul para indicar que el modo de emparejamiento está activo.
2. Habilite Bluetooth en el dispositivo con el que desea emparejar.
 3. Seleccione «SPBB350BK» en la lista de dispositivos Bluetooth disponibles.

Si le solicita código de emparejamiento, introduzca «0000».

- 1 Si el producto ya se ha emparejado con otro dispositivo, asegúrese de que el dispositivo está apagado o el Bluetooth deshabilitado.
- 1 Si el producto ha perdido la conexión con la fuente Bluetooth, se volverá a conectar automáticamente cuando se encuentre nuevamente dentro del rango y esté encendido.

Controlar la música

1. Pulse el botón de reproducir/pausar **A 3** para reproducir o pausar la música.
2. Pulse el botón de canción anterior/bajar volumen **A 1** o el botón de canción siguiente/subir volumen **A 2** para saltar entre pistas.
3. Mantenga pulsado **A 2** para subir el volumen.
4. Mantenga pulsado **A 1** para bajar el volumen.

Cómo conectar con el cable de audio

1. Enchufe el cable AUX **A 14** en el puerto AUX **A 11**.
 2. Enchufe el otro extremo de **A 14** a su fuente de audio.
- 1 Reproducir música sin Bluetooth desconecta el Bluetooth.
- Pulse **A 6** hasta que el producto esté en modo Bluetooth para conectar de nuevo a su fuente de audio Bluetooth.
- 1 La música se puede controlar desde el dispositivo conectado.

Cómo reproducir música desde una unidad flash USB

- Inserte una unidad flash USB en el puerto USB **A 10**.
- El producto emite un tono y la música de su unidad flash USB se reproduce automáticamente.
- 1 La conexión Bluetooth se interrumpe cuando se inserta una unidad flash USB. Pulse **A 6** para regresar al modo Bluetooth.

Emparejamiento de dos altavoces con TWS

TWS permite conectar dos altavoces de forma inalámbrica y en sincronización entre sí.

- 1 TWS funciona solamente con dos altavoces del mismo tipo.
1. Encienda los dos altavoces y ajústelos en el modo Bluetooth con **A 6**.
 2. Pulse el botón TWS **A 5** en uno de los altavoces. El dispositivo emite un tono para indicar que está entrando en el modo de emparejamiento.
 3. Activar el Bluetooth a la fuente de audio y conectar al dispositivo. El dispositivo emite tres tonos para indicar que el emparejamiento ha tenido éxito.
- 1 Mantenga pulsado **A 5** para desconectar desde el dispositivo emparejado.

Cómo conectar un micrófono

- Enchufe un micrófono (no incluido) en el puerto de micrófono (6,35 mm) **A 13**.

Cómo activar el asistente de voz

1. Ajuste el producto en el modo Bluetooth.
2. Mantenga pulsado **A 3** para activar el asistente de voz.

Declaración de conformidad

Nosotros, Nedis B.V., declaramos como fabricante que el producto SPBB350BK de nuestra marca Nedis, producido en China, ha sido probado de acuerdo con todas las normas y regulaciones relevantes de la CE y que se han superado todas las pruebas con éxito. Esto incluye, entre otras, la directiva europea sobre equipos radioeléctricos RED 2014/53/UE.

La declaración de conformidad completa (y la hoja de datos de seguridad, si procede) se puede encontrar y descargar en: nedis.es/SPBB350BK#support

Para más información sobre el cumplimiento, póngase en contacto con el servicio de atención al cliente:
 Página web: www.nedis.com
 Correo electrónico: service@nedis.com
 Nedis B.V., de Tweeling 28
 5215 MC 's-Hertogenbosch (Países Bajos)

PT Guia de iniciação rápida

Altifalante Bluetooth® Party SPBB350BK



Para mais informações, consulte a versão alargada do manual on-line: ned.is/spbb350bk

Utilização prevista

O SPBB350BK da Nedis destina-se a transmitir áudio do seu dispositivo multimédia através de Bluetooth, cabo de áudio ou a partir de uma pen USB. Este produto destina-se a ser utilizado em interiores e exteriores. O produto não se destina a utilização profissional. Qualquer alteração do produto pode ter consequências em termos de segurança, garantia e funcionamento adequado.

Especificações

Produto	Altifalante Bluetooth® Party
Número de artigo	SPBB350BK
Dimensões	215 x 215 x 390 mm
Peso	4700 g

Funcionalidades	True Wireless Stereo (TWS) e luzes de festa
Saída áudio RMS	4 x 4 W + 2 x 27 W
Saída áudio pico	150 W
Gama de frequências Bluetooth®	2402 - 2480 MHz
Versão Bluetooth®	v4.2 + BR
Distância de transmissão	Até 10 metros
Potência de transmissão máxima	4 dBm
Ganho de antena máximo	0 dBi
Tipo de bateria	Iões de lítio
Capacidade da bateria	4400 mAh
Potência de entrada de carregamento	5.0 VDC / 2.0 A
Tempo de carga	Até 5 horas
Tempo máximo de funcionamento da bateria (a 50% do volume)	Até 3,5 horas
Impedância	4 Ω
Resposta de frequência	80 Hz - 15 KHz
Resistência à água	IPX5

Peças principais (imagem A)

- | | |
|---|------------------------------------|
| 1 Botão de faixa anterior/
redução de volume | 8 Luzes indicadoras de bateria |
| 2 Botão de faixa seguinte/
aumento de volume | 9 Tampa de proteção contra
o pó |
| 3 Botão de reprodução/colo-
car em pausa | 10 Porta USB |
| 4 Botão de ligar/desligar | 11 Porta AUX |
| 5 Botão TWS | 12 Porta USB-C |
| 6 Botão de modo | 13 Porta de microfone
(6,35 mm) |
| 7 Botão Light | 14 Cabo AUX |
| | 15 Cabo USB-C |

Instruções de segurança



Para evitar possíveis danos auditivos, não ouça a níveis de volume elevados durante períodos prolongados.

A AVISO

- Certifique-se de que leu e compreendeu as instruções deste documento na íntegra antes de instalar ou utilizar o produto. Guarde este documento para referência futura.
- Utilize o produto apenas conforme descrito neste documento.
- Não utilize o produto caso uma peça esteja danificada ou defeituosa. Substitua imediatamente um produto danificado ou defeituoso.
- Não deixe cair o produto e evite impactos.
- Este produto pode ser reparado apenas por um técnico qualificado para manutenção a fim de reduzir o risco de choque elétrico.
- Não exponha o produto à água ou humidade.
- Em caso de problema, desligue o produto da tomada elétrica bem como outros equipamentos.
- Não mergulhe o produto em água para efetuar a limpeza.
- Utilize apenas o cabo de carregamento USB fornecido.
- O produto é entregue com uma bateria parcialmente carregada. Para uma duração ótima da bateria, carregue-a totalmente antes da primeira utilização.

- Não carregue quando o produto estiver molhado.
- Não deixe a bateria em carregamento prolongado quando não estiver a utilizar o produto.
- Não desmonte, abra ou destrua as baterias.
- Não exponha o produto à luz solar direta, chamas expostas ou calor.

Ligar o produto

Prima o botão de alimentação **A 4** para ligar ou desligar o produto.

- 1 Quando está inativo, o produto desliga-se automaticamente após 10 minutos.

Carregar o produto

Utilize apenas o cabo de carregamento USB fornecido.

1. Remova a tampa de borracha **A 9**.
 2. Ligue o cabo USB-C **A 15** à entrada USB-C **A 12**.
 3. Ligue a outra extremidade de **A 15** a um adaptador USB 5,0V/2,0A (não fornecido).
 4. Ligue o adaptador USB a uma tomada elétrica.
- As luzes indicadoras de bateria **A 8** acendem-se para indicar que o produto está a carregar.

- 1 **A 8** indica o nível de carga da bateria.

Quando as quatro luzes estão acesas, o produto está totalmente carregado.

Feche **A 9** para proteger os conetores contra poeira e humidade.

Emparelhar com Bluetooth

1. Prima o botão Mode **A 6** para selecionar Bluetooth. **A 4** pisca a azul para indicar que o modo de emparelhamento está ativo.

2. Ative o Bluetooth no dispositivo que pretende emparelhar.

3. Selecione «SPBB350BK» na lista de dispositivos Bluetooth disponíveis no seu dispositivo.

Se solicitado, introduza o código de emparelhamento «0000».

- 1 Se o produto já tiver sido emparelhado com outro dispositivo, certifique-se de que este está desligado ou de que o Bluetooth está desativado.

- 1 Se o produto perder a ligação à fonte Bluetooth, volta a ligar-se automaticamente quando está novamente ao alcance e ligado.

Controlar a música

1. Prima o botão de reprodução/pausa **A 3** para reproduzir a música ou colocá-la em pausa.
2. Prima o botão música anterior / volume **A 1** ou o botão música seguinte / volume **A 2** para alternar entre faixas.
3. Prima e mantenha **A 2** para aumentar o volume.
4. Prima e mantenha **A 1** para reduzir o volume.

Ligação com cabo de áudio

1. Ligue o cabo AUX **A 14** à porta AUX **A 11**.
 2. Ligue a outra extremidade de **A 14** à sua fonte de áudio.
- 1 A reprodução de música sem Bluetooth desliga o Bluetooth. Prima **A 6** até o produto ficar em modo Bluetooth para ligar à sua fonte de áudio Bluetooth novamente.
 - 1 A música pode ser controlada a partir do dispositivo ligado.

Reproduzir música a partir de uma pen USB

- Insira uma pen USB na entrada USB **A 10**
- O produto emite um sinal e a música da sua pen USB é reproduzida automaticamente.

- 1 A ligação Bluetooth é interrompida quando se insere uma pen USB. Prima **A 6** para voltar ao modo Bluetooth.

Emparelhar dois altifalantes com o TWS

A opção TWS permite ligar dois altifalantes sem fios e sincronizá-los entre eles.

1 O TWS funciona apenas com dois altifalantes do mesmo tipo.

1. Ligue ambos os altifalantes e coloque-os em modo Bluetooth com A 6.

2. Prima o botão TWS A 5 num dos dois altifalantes. O produto emite um aviso para indicar que entrou em modo de emparelhamento.

3. Ative o Bluetooth na sua fonte de áudio e ligue ao produto. O produto emite três sinais sonoros para indicar que o emparelhamento foi bem sucedido.

1 Prima e mantenha A 5 para desligar do dispositivo emparelhado.

Ligar um microfone

- Ligue um microfone (não incluído) na entrada do microfone (6,35 mm) A 13.

Ativar o assistente de voz

- Defina o produto para o modo de Bluetooth.
- Prima e mantenha A 5 para ativar o assistente de voz.

Declaração de conformidade

A Nedis B.V. declara, na qualidade de fabricante, que o produto SPBB350BK da nossa marca Nedis, produzido na China, foi testado em conformidade com todas as normas e regulamentos CE relevantes e que todos os testes foram concluídos com sucesso. Os mesmos incluem, entre outros, o regulamento RED 2014/53/UE.

A Declaração de conformidade (e a ficha de dados de segurança, se aplicável) pode ser consultada e descarregada em: nedis.pt/SPBB350BK#support

Para informações adicionais relativas à conformidade, contacte a assistência ao cliente:

Site: www.nedis.com

E-mail: service@nedis.com

Nedis B.V., de Tweeling 28

5215 MC 's-Hertogenbosch, Países Baixos

SV

Snabbstartsguide

Bluetooth® Party-högtalare SPBB350BK



För ytterligare information, se den utökade manualen online: ned.is/spbb350bk

Avsedd användning

Nedis SPBB350BK är avsedd att streama ljud från din mediaenhet via Bluetooth eller ljudkabel samt från USB-sticker.

Produkten är avsedd för användning inomhus och utomhus.

Produkten är inte avsedd för yrkesmässig användning.

Modifiering av produkten kan medföra konsekvenser för säkerhet, garanti och korrekt funktion.

Specifikationer

Produkt	Bluetooth® Party-högtalare
Artikelnummer	SPBB350BK
Dimensioner	215 x 215 x 390 mm
Vikt	4700 g
Egenskaper	True Wireless Stereo (TWS) och partybelysning
RMS-audioutgång	4 x 4 W + 2 x 27 W
Topp-audioutgång	150 W

Bluetooth® frekvensområde	2402 - 2480 MHz
Bluetooth® version	v4.2 + BR
Räckvidd	Upp till 10 meter
Maximal sändareffekt	4 dBm
Max antenntförstärkning	0 dBi
Batterityp	Litium-ion
Batterikapacitet	4400 mAh
Ineffekt vid laddning	5.0VDC / 2.0 A
Laddningstid	Upp till 5 timmar
Batteriets maximala speltid (med 50 % volym)	Upp till 3,5 timmar.
Impedans	4 Ω
Frekvensgång	80 Hz - 15 kHz
Vattentålighet	IPX5

Huvuddelar (bild A)

- Knappen Föregående sång/ Volym ner
- Knappen Nästa sång/ Volym upp
- Knappen Spela upp/paus
- Kraftknapp
- TWS-knapp
- Lägesknapp
- Knappen Light
- Batteriindikatorlampor
- Dammskydd
- USB-port
- AUX-port
- USB-C-port
- Mikrofonport (6,35 mm)
- AUX-kabel
- USB-C-kabel

Säkerhetsanvisningar



För att förhindra potentiell hörselskada ska du undvika att lyssna vid hög volym under längre tid.

VARNING

- Säkerställ att du har läst och förstår hela bruksanvisningen i detta dokument innan du installerar och använder produkten. Spara detta dokument för framtida referens.
- Använd produkten endast enligt anvisningarna i detta dokument.
- Använd inte produkten om en del är skadad eller defekt. Byt omedelbart ut en skadad eller defekt produkt.
- Tappa inte produkten och skydda den mot slag.
- Denna produkt får, för att minska risken för elchock, endast servas av en kvalificerad underhållstekniker.
- Exponera inte produkten till vatten eller fukt.
- Koppla bort produkten från eluttaget och annan utrustning i händelse av problem.
- Sänk inte ner produkten i vatten för rengöring.
- Använd endast den medföljande USB-laddningskabeln.
- Produkten levereras med ett delvis laddat batteri. För att erhålla optimal livslängd för batteriet, ladda batteriet fullt före första användningen.
- Ladda inte produkten om den är våt.
- Låt inte ett batteri sitta kvar i enheten när den inte används under en längre tid.
- Demontera, öppna eller krossa inte batterier.
- Utsätt inte produkten för direkt solljus, öppen låga eller värme.

Att slå på produkten.

Tryck på kraftknappen A 4 för att slå på eller stänga av produkten.

- Om produkten är inaktiv stängs den av automatiskt efter 10 minuter.

Att ladda produkten

- A** Använd endast den medföljande USB-laddningskabeln.
1. Avlägsna gummiskyddet **A 9**.
 2. Anslut USB-C-kabeln **A 15** till USB-C-porten **A 12**.
 3. Anslut **A 15** andra ändan till en 5,0 V/2,0 A USB-adapter (medföljer ej).
 4. Anslut USB-adaptorn till ett eluttag.
- Batteriindikatorlamporna **A 8** lyser i syfte att ange att produkten håller på att laddas.
- 1 A 8** indikerar till vilken grad batteriet har laddats upp. När samtliga fyra lampor lyser är batteriet fulladdat.
- A** Stäng **A 9** för att skydda kontaktarna mot damm och vatten.

Koppla ihop med Bluetooth

1. Tryck på knappen Läge **A 6** för att välja Bluetooth.
 - A 4** blinkar i blått för att indikera att synkroniseringsläget är aktivt.
 2. Aktivera Bluetooth på enheten du önskar länka med.
 3. Välj "SPBB350BK" från listan med tillgängliga Bluetooth-enheter på din enhet.
- Skriv om så erfordras in hopkopplingskoden "0000".
- 1** Om produkten tidigare har varit länkad med en annan enhet, säkerställ att den enheten är avstängd eller att Bluetooth är avaktiverad.
- 1** Om produkten förlorar kontakten med Bluetooth-källan kommer den automatiskt att åter länka om den är inom räckvidden och är påslagen.

Att kontrollera musiken

1. Tryck på knappen Uppspeling/Paus **A 3** för att spela upp eller pausa musik.
2. Tryck på knappen för föregående spår/sänk volymen **A 1** eller för nästa spår/höj volymen **A 2** för att hoppa mellan olika spår.
3. Tryck in och håll **A 2** intryckt för att höja volymen.
4. Tryck in och håll **A 1** intryckt för att sänka volymen.

Anslutning med ljudkabel

1. Anslut AUX-kabeln **A 14** till AUX-porten **A 11**.
 2. Anslut **A 14** andra ändan till din ljudkälla.
- 1** Att spela upp musik utan Bluetooth kopplar bort Bluetooth. Tryck på **A 6** tills produkten är i Bluetooth-läge för att åter ansluta till din Bluetooth audiokälla.
- 1** Musiken kan styras via ansluten enhet.

Spela upp musik från USB-sticka

- Sätt in en USB-sticka i USB-porten **A 10**.
- Produkten avger en signal och musiken börjar spelas upp automatiskt från ditt USB-minne.
- 1** Bluetooth-anslutningen bryts när en USB-sticka ansluts. Tryck på **A 6** för att återgå till Bluetooth-läget.

Att länka två högtalare med TWS

- TWS möjliggör att ansluta två högtalare trådlöst samt synkroniserade med varandra.
- 1** TWS fungerar endast med två högtalare av samma typ.
1. Slå på båda högtalarna och ställ dem i läge Bluetooth med **A 6**.
 2. Tryck på knappen **A 5** på en av högtalarna. Produkten avger en ljudsignal för att indikera att länkningsläget påbörjas.
 3. Aktivera Bluetooth på din audiokälla och koppla ihop med produkten.
- Produkten avger tre ljudsignaler för att indikera lyckad länkning.
- 1** Tryck på samt håll **A 5** intryckt för att koppla ifrån den synkroniserade enheten.

Ansluta en mikrofon

- Anslut en mikrofon (medföljer ej) till mikrofonporten (6,35 mm) **A 13**.

Att aktivera röstassistenten

1. Ställ produkten i läge Bluetooth.
2. Tryck in och håll **A 3** intryckt för att aktivera röstassistenten.

Försäkran om överensstämmelse

Vi, Nedis B.V., försäkrar som tillverkare att produkten SPBB350BK från vårt varumärke Nedis[®], tillverkad i Kina, har testats i enlighet med alla relevanta CE-standarder och föreskrifter och att alla tester genomförts med godkänt resultat. Detta inkluderar, men är inte begränsat till, radioutrustningsdirektivet 2014/53/EU.

Den fullständiga försäkran om överensstämmelse (och säkerhetsdatabladet, om tillämpligt) kan läsas och laddas ned från: nedis.se/SPBB350BK#support

För ytterligare information om överensstämmelse, var god kontakta vår kundtjänst:
Webbplats: www.nedis.com
E-post: service@nedis.com
Nedis B.V., de Tweeling 28
5215 MC 's-Hertogenbosch, Nederländerna

FI Pika-aloitusopas

Bluetooth®-bilekaiutin SPBB350BK



Katso tarkemmat tiedot käyttöoppaan laajemmasta verkkoversiosta: nedis.spbb350bk

Käyttötarkoitus

Nedis SPBB350BK on tarkoitettu suoratoistamaan ääntä medialaitteesta Bluetoothin, äänikaapelin tai USB-muistitikun kautta.

Tuote on tarkoitettu sekä sisä- että ulkoikäyttöön.

Tuotetta ei ole tarkoitettu ammattikäyttöön.

Tuotteen muutokset voivat vaikuttaa turvallisuuteen, takuuseen ja asianmukaiseen toimintaan.

Tekniset tiedot

Tuote	Bluetooth®-bilekaiutin
Tuotenumro	SPBB350BK
Mitat	215 x 215 x 390 mm
Paino	4700 g
Ominaisuudet	True Wireless Stereo (TWS) ja juhla-alot
RMS-äänilähtö	4 x 4 W + 2 x 27 W
Äänilähdön huippu	150 W
Bluetooth®-taajuusalue	2402 - 2480 MHz
Bluetooth®-versio	v4.2 + BR
Lähetysväistays	Enintään 10 metriä
Suurin lähetysteho	4 dBm
Antennivahvistus enintään	0 dBi
Akun tyyppi	Litiumioni
Akun kapasiteetti	4400 mAh
Latauksen syöttöteho	5.0 VDC / 2.0 A
Latausaika	Enintään 5 tuntia
Akun toisto-aika enintään (50 % äänenvoimakkuudella)	Enintään 3,5 tuntia
Impedanssi	4 Ω

Taajuusvaste	80Hz - 15 KHz
Vedenpitävyys	IPX5

Tärkeimmät osat (kuva A)

- | | |
|--|-------------------------------|
| 1 Edellinen kappale / vähennä äänenvoimakkuutta -painike | 7 Light-painike |
| 2 Seuraava kappale / lisää äänenvoimakkuutta -painike | 8 Akun merkivalot |
| 3 Toisto/tauko-painike | 9 Pölysuoja |
| 4 Virtapainike | 10 USB-portti |
| 5 TWS-painike | 11 AUX-portti |
| 6 Tilapainike | 12 USB-C-portti |
| | 13 Mikrofoni-portti (6,35 mm) |
| | 14 AUX-kaapeli |
| | 15 USB-C-kaapeli |

Turvallisuusohjeet



Mahdollisten kuulovaurioiden välttämiseksi älä kuuntele suurilla äänenvoimakkuuksilla pitkään.

VAROITUS

- Huolehdi siitä, että olet lukenut ja ymmärtänyt tämän asiakirjan sisältämät ohjeet kokonaan ennen kuin asennat tuotteen tai käytät sitä. Säilytä tämä asiakirja tulevaa tarvetta varten.
- Käytä tuotetta vain tässä asiakirjassa kuvatun mukaisesti.
- Älä käytä tuotetta, jos jokin sen osa on vaurioitunut tai viallinen. Vaihda vahingoittunut tai viallinen tuote välittömästi.
- Varo pudottamasta ja tönäisemästä tuotetta.
- Tämän tuotteen saa huoltaa vain pätevä teknikko sähköiskun vaaran vähentämiseksi.
- Älä altista tuotetta vedelle tai kosteudelle.
- Irrota tuote sähköpistorasiasta ja muista laitteista, jos ongelmia ilmenee.
- Älä upota tuotetta veteen sen puhdistamiseksi.
- Käytä vain mukana toimitettua USB-latauskaapelia.
- Tuote toimitetaan akku osittain ladattuna. Jotta akun käyttöikä olisi mahdollisimman pitkä, lataa se täyteen ennen ensimmäistä käyttöä.
- Älä lataa tuotteen ollessa märkä.
- Älä lataa akkua pitkään, kun laitetta ei käytetä.
- Älä pura, avaa tai leikkaa akkua.
- Älä altista laitetta suoralle auringonvalolle, avotullelle tai kuumuudelle.

Tuotteen virran kytkeminen

Paina virtapainiketta **A 4** kytkäksesi laitteen päälle tai pois.

- Tuotteen ollessa käytettävä se sammuu automaattisesti 10 minuutin kuluttua.

Tuotteen lataaminen

Älä käytä vain mukana toimitettua USB-latauskaapelia.

- Poista kuminen pölysuoja **A 9**.
- Kytke USB-C-kaapeli **A 15** USB-C-porttiin **A 12**.
- Kytke kaapelin **A 15** toinen pää 5,0V/2,0A USB-sovittimeen (ei sisälly toimitukseen).
- Liitä USB-sovitin pistorasiaan.

Akun merkivalot **A 8** palavat ilmaisten, että tuote lataa.

Merkivalot **A 8** ilmaisevat, kuinka paljon akkua on ladattu. Kun kaikki neljä valoa palaa, tuote on täyteen ladattu.

Älä sulje suoja **A 9** liittimien suojaamiseksi pölyltä ja vedeltä.

Muodosta laitepari Bluetoothin kautta

- Paina Tila-painiketta **A 6** valitaksesi Bluetoothin. Tila-painike **A 4** vilkkuu sinisenä sen merkiksi, että laiteparin muodostus on aktiivinen.

- Ota Bluetooth käyttöön laitteessa, josta haluat muodostaa laiteparin.
- Valitse "SPBB350BK" laitteise käytettävissä olevien Bluetooth-laitteiden luettelosta.

Jos parimuodostuskoodia kysytään, syötä "0000".

i Jos tuote on jo paritettu toisen laitteen kanssa, varmista, että laitteen virta on kytketty pois päältä tai Bluetooth on pois käytöstä.

i Jos tuote on menettänyt yhteytensä Bluetooth-lähteeseen, se yhdistää automaattisesti, kun se on taas alueella ja päälle kytketty.

Musiikin hallinta

- Toista musiikkia tai tauota musiikki painamalla toisto/tauko-painiketta **A 3**.
- Vaihda ääniraitojen välillä painamalla painiketta edellinen kappale / äänenvoimakkuuden vähennys **A 1** tai painiketta seuraava kappale / äänenvoimakkuuden lisäys **A 2**.
- Paina painiketta **A 2** pitkään lisätäksesi äänenvoimakkuutta.
- Paina painiketta **A 1** pitkään vähentääksesi äänenvoimakkuutta.

Liittäminen audiokaapelilla

- Kytke AUX-kaapeli **A 14** AUX-porttiin **A 11**.
- Liitä audiokaapelin **A 14** toinen pää äänilähteeseen.
- Jos musiikkia toistetaan ilman Bluetoothia, Bluetooth-yhteyks katkeaa. Paina painiketta **A 6**, kunnes tuote siirtyy Bluetooth-tilaan, niin voit kytkeä Bluetooth-äänilähteen uudelleen.
- Musiikkia voi ohjata yhdistetyistä laitteesta.

Musiikin toistaminen USB-muistitikulta

- Aseta USB-muistitikku USB-porttiin **A 10**.
- Tuotteesta kuuluu äänimerkki, ja musiikkia aletaan toistaa USB-muistitikulta automaattisesti.
- Bluetooth-yhteys katkeaa, kun USB-muistitikku asetetaan. Palaa takaisin Bluetooth-tilaan painamalla Tila-painiketta **A 6**.

Kahden kaiuttimen laiteparin muodostaminen TWS:n avulla

True Wireless Stereo -tekniikan ansiosta on mahdollista yhdistää kaksi kaiutinta langattomasti ja synkronoituina toistensa kanssa.

- TWS toimii ainoastaan kahden samantyyppisen kaiuttimen kanssa.
- Kytke kumpaankin kaiuttimeen virta ja aseta ne Bluetooth-tilaan painikkeella **A 6**.
- Paina toisen kaiuttimen TWS-painiketta **A 5**. Tuotteesta kuuluu äänimerkki laiteparin muodostukseen siirtymisen merkiksi.
- Aktivoi Bluetooth äänilähteestä ja yhdistä tuotteeseen. Laitteesta kuuluu kolme äänimerkkiä sen merkiksi, että laiteparin muodostus on onnistunut.
- Paina TWS-painiketta **A 5** laiteparin poistamiseksi.

Mikrofonin kytkeminen

- Kytke mikrofoni (ei sisälly toimitukseen) mikrofoniporttiin (6,35 mm) **A 13**.

Ääniavustajan aktivointi

- Aseta tuote Bluetooth-tilaan.
- Paina **A 3** pitkään aktivoivaksesi ääniavustajan.

Vaatumusten mukaisuusvakuutus

Nedis B.V. ilmoittaa valmistajana, että tuote SPBB350BK tuotemerkistämme Nedis, valmistettu Kiinassa, on testattu kaikkien asiaankuuluvien CE-standardien ja määräysten mukaisesti ja tuote on läpäissyt kaikki testit. Tämä sisältää RED 2014/53/EU -direktiivin siihen kuitenkaan rajoittumatta.

Täydellinen vaatimustenmukaisuusvakuutus (ja käyttöturvallisuustiedote, mikäli käytettävissä) on saatavilla ja ladattavissa osoitteesta: nedis.fi/SPBB350BK#support

Lisätietoa vaatimustenmukaisuudesta saat ottamalla yhteyttä asiakaspalveluun:

Internet: www.nedis.com

Sähköposti: service@nedis.com

Nedis B.V., de Tweeling 28

5215 MC 's-Hertogenbosch, Alankomaat

NO Hurtigguide

Bluetooth®-feshøytaler SPBB350BK



For mer informasjon, se den fullstendige bruksanvisningen på nett: ned.is/spbb350bk

Tiltenkt bruk

Nedis SPBB350BK er tiltenkt å brukes til å strømme lyd fra medieenheter din via Bluetooth, lyd-kabel eller fra en USB-flashstasjon.

Dette produktet er tiltenkt for både innendørs og utendørs bruk. Produktet er ikke tiltenkt profesjonell bruk.

Eventuelle modifikasjoner av produktet kan ha konsekvenser for sikkerhet, garanti og funksjon.

Spesifikasjoner

Produkt	Bluetooth®-feshøytaler
Artikkelnummer	SPBB350BK
Dimensjoner	215 x 215 x 390 mm
Vekt	4700 g
Funksjoner	True Wireless Stereo (TWS) og festlyst
RMS-lydeffekt	4 x 4 W + 2 x 27 W
Maksimal lydeffekt	150 W
Bluetooth®-frekvensrekkevidde	2402 - 2480 MHz
Bluetooth®-versjon	v4.2 + BR
Transmisjonsavstand	Opptil 10 timer
Maksimal sendingseffekt	4 dBm
Maksimal antennevinning	0 dBi
Batteritype	Litium-ion
Batterikapasitet	4400 mAh
Ladeinngangseffekt	5.0 VDC / 2.0 A
Ladetid	Opptil 5 timer
Maksimal batteritid (ved 50 % volum)	Opptil 3,5 timer
Impedans	4 Ω
Frekvensrespons	80 Hz - 15 KHz
Vannresistent	IPX5

Hoveddeler (bilde A)

- 1 Førrige sang / volum ned- knapp
- 2 Neste sang / volum opp- knapp
- 3 Spill av- / pause-knapp

- 4 På/av-knapp
- 5 TWS-knapp
- 6 Modus-knapp
- 7 Light-knapp
- 8 Batteriindikatorlamper

- 9 Støvdeksel
- 10 USB-port
- 11 AUX-utgang
- 12 USB-C-port

- 13 Mikrofoninngang (6,35 mm)
- 14 AUX-kabel
- 15 USB C-kabel

Sikkerhetsinstruksjoner



For å forhindre mulig hørselsskade må du ikke høre med høyt volum over lengre perioder.

⚠ ADVARSEL

- Sørg for at du har lest og forstått instruksjonene i dette dokumentet før du installerer eller bruker produktet. Behold dokumentet for fremtidig referanse.
- Produktet skal kun brukes som beskrevet i dette dokumentet.
- Ikke bruk produktet hvis det er skadet eller defekt. Bytt ut et skadet eller defekt produkt med det samme.
- Ikke mist produktet, og forhindre at det slås borti andre gjenstander.
- Dette produktet skal kun håndteres av en kvalifisert tekniker for vedlikehold for å redusere risikoen for elektrisk støt.
- Ikke utsett produktet for vann eller fuktighet.
- Hvis det oppstår problemer, skal du koble produktet og eventuelt annet utstyr fra det elektriske uttaket.
- Legg ikke produktet i vann for å rengjøre det.
- Bruk kun USB-ladekabelen som fulgte med.
- Produktet leveres med et delvis ladet batteri. For optimal batterilevetid, lad batteriet helt før du bruker det.
- Ikke lad hvis produktet er vått.
- Sørg for at du ikke lader et batteri for lenge når det ikke brukes.
- Batterier skal ikke demonteres, åpnes eller makuleres.
- Ikke utsett produktet for direkte sollys, åpen flamme eller varme.

Slå på produktet

Trykk på strøm-knappen **A 4** for å slå produktet på eller av.

- 1 Produktet slås av automatisk når det ikke har vært noen aktivitet på 10 minutter.

Lading av produktet

⚠ Bruk kun USB-ladekabelen som fulgte med.

1. Fjern gummidekselet **A 9**.
2. Plugg USB C-kabelen **A 15** inn i USB C-porten **A 12**.
3. Koble den andre enden av **A 15** inn i en 5,0V/2,0A USB-adapter (ikke inkludert).
4. Koble USB-adapteren inn i et strømnett.

Batteriindikatorlampene **A 8** tennes for å angi at produktet lades.

1 A 8 angir hvor langt ladingen av batteriet har kommet.

Produktet er fulladet når alle de fire lampene tennes.

⚠ Lukk **A 9** for å beskytte kontaktene mot støv og vann.

Paring med Bluetooth

1. Trykk på modus-knappen **A 6** for å velge Bluetooth.
- A 4** blinker blått for å angi at sammenkoblingsmodusen er aktiv.
2. Slå på Bluetooth på enheten du vil pare med.
 3. Velg «SPBB350BK» fra listen over tilgjengelige Bluetooth-enheter på enheten din.

Hvis du blir bedt om det, skriver du inn koden «0000».

1 Hvis produktet allerede er koblet til en annen enhet, må du forsikre deg om at enheten er slått av eller at Bluetooth er deaktivert.

1 Når produktet har mistet forbindelsen med Bluetooth-kilden, kobles det automatisk til igjen når det er innen rekkevidde og slås på.

Bluetooth® festhøjtaler SPBB350BK



Yderligere oplysninger findes i den udvidede manual online: ned.is/spbb350bk

Kontrollering av musikken

1. Trykk på knappen play/pause (spill av / pause) **A 3** for å spille av eller sette musikk på pause.
2. Trykk på forrige sang / volum ned-knappen **A 1** eller neste sang / volum opp-knappen **A 2** for å hoppe mellom sporene.
3. Trykk og hold inne **A 2** for å skru opp volumet.
4. Trykk og hold inne **A 1** for å skru ned volumet.

Tilkobling med lyd kabel

1. Sett AUX-kabelen **A 14** inn i AUX-porten **A 11**.
 2. Koble den andre enden av **A 14** inn i lydkilden.
- i** Avspilling av musikk uten at Bluetooth kobler fra Bluetooth.
- Trykk på **A 6** til produktet er i Bluetooth-modus for å koble til Bluetooth-lydkilden igjen.
- i** Musikken kan styres fra enheten som er tilkoblet.

Spille av musikk fra en USB-flashstasjon

- Sett en USB-flashstasjon inn i USB-porten **A 10**
- Produktet avgir en tone og musikken fra USB-flashstasjonen spilles av automatisk.
- i** Bluetooth-forbindelsen forstyrres når det settes inn en USB-flashstasjon. Trykk på **A 6** for å gå tilbake til Bluetooth-modus.

Koble sammen to høyttalere med TWS

- TWS gjør det mulig å koble til to høyttalere trådløst og i synk med hverandre.
- i** TWS fungerer kun med to høyttalere som er av samme type.
1. Slå på begge høyttalere og aktiver Bluetooth-modus med **A 6**.
 2. Trykk på TWS-knappen **A 5** på en av høyttalere. Produktet avgir en lyd for å indikere aktivering av paringsmodusen.
 3. Slå på Bluetooth på lydkilden din og koble den til produktet. Produktet avgir tre lydsignaler for å indikere at paringen var vellykket.
- i** Trykk og hold inne **A 5** for å koble fra den sammenkoblede enheten.

Koble til en mikrofon

- Plugg en mikrofon (ikke inkludert) inn i mikrofon-porten (6,35 mm) **A 13**.

Aktivering av tale-assistent

1. Sett produktet i Bluetooth-modus.
2. Trykk og hold inne **A 6** for å aktivere tale-assistent.

Konformitetserklæring

Vi, Nedis B.V., erklærer som produsent at produktet SPBB350BK fra Nedis-merkevarer vår, som er produsert i Kina, er testet i samsvar med alle relevante CE-standarder og reguleringer, og at alle tester er bestått. Dette inkluderer, men er ikke begrenset til, RED 2014/53/ EU-forordningen.

Den fullstendige samsvarserklæringen (og sikkerhetsdataarket hvis det er aktuelt) kan leses og lastes ned via: nedis.nb/SPBB350BK#support

For ytterligere informasjon i forbindelse med samsvarserklæringen kan du kontakte kundestøtten:
 Nettdress: www.nedis.com
 E-post: service@nedis.com
 Nedis B.V., de Tweeling 28
 5215 MC 's-Hertogenbosch, Nederland

Tilsiget bruk

Nedis SPBB350BK er beregnet til å streame lyd fra din medieenhed via Bluetooth, lyd kabel eller fra din USB-nøgle.
 Dette produkt er beregnet til indendørs og udendørs bruk.
 Dette produkt er ikke beregnet til profesjonell bruk.
 Enhver modifisering af produktet kan have konsekvenser for sikkerhed, garanti og korrekt funktion.

Spesifikasjoner

Produkt	Bluetooth® festhøjtaler
Varenummer	SPBB350BK
Dimensjoner	215 x 215 x 390 mm
Vægt	4700 g
Funktioner	True Wireless Stereo (TWS) og festlys
RMS-audioudgang	4 x 4 W + 2 x 27 W
Peak-audioudgang	150 W
Bluetooth® frekvensinterval	2402 - 2480 MHz
Bluetooth® version	v4.2 + BR
Transmissionsafstand	Op til 10 meter
Maksimal transmissionsstrøm	4 dBm
Maksimal antenneforsterkning	0 dBi
Batteritype	Lithium-ion
Batterikapacitet	4400 mAh
Opladningsinputstrøm	5.0 VDC / 2.0 A
Opladningstid	Op til 5 timer
Maksimal batteriafspilningstid (ved 50 % lydstyrke)	Op til 3,5 time
Impedans	4 Ω
Frekvensrespons	80 Hz - 15 KHz
Vandbestandighed	IPX5

Hoveddele (billede A)

- | | |
|---|----------------------------------|
| 1 Knappen Forrige sang / Lydstyrke ned | 7 Knappen Light |
| 2 Knappen Neste sang / Lydstyrke op | 8 Batteriindikatorlys |
| 3 Afspil- / pause-knap | 9 Støvdæksel |
| 4 Knappen Power | 10 USB-port |
| 5 TWS-knap | 11 AUX-port |
| 6 Funktions-knap | 12 USB-C-port |
| | 13 Mikrofonport (6,35 mm) |
| | 14 AUX-kabel |
| | 15 USB-C-kabel |

Sikkerhedsinstruktioner



For at forebygge mulig høreskade bør du ikke lytte ved høy volumen i lenggere perioder.

⚠ ADVARSEL

- Sørg for, at du har læst og forstået instruktionerne i dette dokument fuldt ud, før du installerer eller bruger produktet. Gem dette dokument, så det sidenhen kan læses.
- Anvend kun produktet som beskrevet i denne vejledning.
- Brug ikke produktet, hvis det er skadet eller defekt. Udskift straks et skadet eller defekt produkt.
- Tab ikke produktet og undgå at støde det.
- Dette produkt må kun vedligeholdes af en kvalificeret tekniker pga. risikoen for elektrisk stød.
- Udsæt ikke produktet for vand eller fugt.
- Afbryd produktet fra det elektriske strømstik og andet udstyr, hvis der opstår problemer.
- Produktet må ikke nedsænkes i vand med henblik på rengøring.
- Brug kun det medfølgende USB-opladningskabel.
- Batteriet leveres med et delvist opladet batteri. For optimal batteritid skal batteriet lades helt op før ibrugtagning.
- Oplad ikke, når produktet er vådt.
- Lad ikke batteriet oplade gennem længere tid, når udstyret ikke er i brug.
- Undlad at demontere, åbne eller destruere batterier.
- Udsæt ikke produktet for direkte sollys, flammer eller varme.

Sådan tændes produktet

Tryk på tænd/sluk-knappen **A 4** for at tænde eller slukke for produktet.

- ⓘ Når det er inaktivt, slukkes produktet automatisk efter 10 minutter.

Oplader produktet

⚠ Brug kun det medfølgende USB-opladningskabel.

1. Fjern støvdækslet **A 9**.
2. Sæt USB-C-kablet **A 15** ind i USB-C-porten **A 12**.
3. Sæt den anden ende af **A 15** ind i en 5,0V/2,0A USB-adapter (medfølger ikke).
4. Slut USB-adapteren til et strømstik.

Batterindikatorlamperne **A 8** lyser for at indikere, at produktet bliver opladet.

- ⓘ **A 8** indikerer, hvor meget batteriet er blevet opladet.

Når alle fire lamper lyser, er produktet ladet helt op.

⚠ Luk **A 9** for at beskytte stikkene mod støv og vand.

Par med Bluetooth

1. Tryk på knappen Mode **A 6** for at vælge Bluetooth.
- A 4** blinker blåt for at indikere, at parringstilstanden er aktiv.
2. Aktiver Bluetooth på enheden, du vil parre.
3. Vælg "SPBB350BK" fra listen af tilgængelige Bluetooth-enheder på din enhed.

Hvis der bliver spurgt, er parringskoden '0000'.

- ⓘ Hvis produktet allerede er blevet parret med en anden enhed, skal du sørge for, at enheden er slukket, og at Bluetooth er slået fra.

- ⓘ Når produktet har mistet forbindelsen til Bluetooth-kilden, gentilsluttes den automatisk, når den igen er inden for rækkevidde og tændt.

Styr musikken

1. Tryk på knappen afspil/pause **A 3** for at afspille musik eller sætte den på pause.
2. Tryk på knappen forrige sang/lydstyrke ned **A 1** eller knappen næste sang/lydstyrke op **A 2** for at springe mellem numre.
3. Tryk på og hold **A 2** nede for at skruer op for lydstyrken.
4. Tryk på og hold **A 1** nede for at skruer ned for lydstyrken.

Forbindelse med audiokabel

1. Slut AUX-kablet **A 14** til AUX-porten **A 11**.
2. Slut den anden ende af **A 14** til din audiokilde.

- ⓘ Hvis der afspilles musik uden Bluetooth, afsluttes forbindelsen til Bluetooth. Tryk på **A 6**, indtil produktet er i Bluetooth-tilstand, for igen at oprette forbindelse til din Bluetooth-lydkilde.

- ⓘ Musikken kan styres fra den tilsluttede enhed.

Musikafspilning fra en USB-nøgle

- Indsæt en USB-nøgle i USB-porten **A 10**. Produktet udsender en tone, og der afspilles automatisk musik fra din USB-nøgle.

- ⓘ Bluetooth-forbindelsen afbrydes, når der indsættes en USB-nøgle. Tryk på **A 6** for at skifte tilbage til Bluetooth-tilstand.

Parring af to højttalere med TWS

TWS gør det muligt at tilslutte to enheder trådløst og synkront med hinanden.

- ⓘ TWS virker kun med to højttalere af den samme type.

1. Tænd for begge højttalere og sæt dem i Bluetooth-tilstand med **A 6**.
2. Tryk på TWS-knappen **A 5** på en af højttalerne. Produktet udsender en tone for at indikere, at der skiftes til parringstilstand.
3. Aktivér Bluetooth på lydilden og opret forbindelse til produktet. Produktet udsender tre toner for at indikere, at parringen er vellykket.

- ⓘ Tryk og hold **A 5** nede for at afbryde forbindelsen til den parrede enhed.

Tilslutning af en mikrofon

- Sæt en mikrofon (medfølger ikke) ind i mikrofonporten (6,35 mm) **A 13**.

Aktivering af stemmeassistent

1. Indstil produktet til Bluetooth-tilstand.
2. Tryk på og hold **A 6** nede for at aktivere stemmeassistent.

Overensstemmelseserklæring

Vi, Nedis B.V. erklærer som producent, at produktet SPBB350BK fra vores brand Nedis, produceret i Kina, er blevet testet i overensstemmelse med alle relevante CE-standarder og regler, og at alle test er beståede. Dette indebærer også direktiv 2014/53/EU (radioudstyrsdirektiv).

Den komplette overensstemmelseserklæring (og sikkerhedsdatabladet, hvis gældende) kan findes og downloades via: nedis.da/SPBB350BK#support

For yderligere information angående denne overholdelse, kontakt kundeservice:

Web: www.nedis.com

E-mail: service@nedis.com

Nedis B.V., de Tweeling 28

5215 MC 's-Hertogenbosch, the Netherlands

HU Gyors beüzemelési útmutató

Bluetooth® Party hangszóró SPBB350BK



További információért lásd a bővített online kézikönyvet: nedis.spbb350bk

Tervezett felhasználás

A Nedis SPBB350BK audio-analóg lejátszására szolgál az Ön média eszközéről Bluetooth-on, audio-kábelen keresztül vagy egy USB flash drive-ról.

Ez a termék kültéri és beltéri használatra egyaránt megfelel.

A termék nem professzionális használatra készült.

A termék bármilyen módosítása befolyásolhatja a biztonságot, a jóállást és a megfelelő működést.

Műszaki adatok

Termék	Bluetooth® Party hangszóró
Cikkszám	SPBB350BK
Méret	215 x 215 x 390 mm
Súly	4700 g
Jellemzők	True Wireless Stereo (TWS) és party-világítás
RMS hangkimenet	4 x 4 W + 2 x 27 W
Csúcs hangkimenet	150 W
Bluetooth® frekvenciatartomány	2402 - 2480 MHz
Bluetooth® verzió	v4.2 + BR
Adótávolság	Akár 10 méterig
Maximális adóteljesítmény	4 dBm
Maximális antennerősítés	0 dBi
Akkumulátor típusa	Lítium-ion
Akkumulátor kapacitás	4400 mAh
Töltési bemeneti teljesítmény	5.0 VDC / 2.0 A
Töltési idő	Akár 5 órán át
Az akkumulátor maximális lejtárszási ideje (50%-os hangerőn)	Akár 3,5 óra
Impedancia	4 Ω
Frekvenciaválasz	80 Hz - 15 KHz
Vízállóság	IPX5

Fő alkatrészek (A kép)

- | | |
|--|---------------------------------|
| 1 Előző zeneszám/hangerő csökkentése gomb | 8 Akkumulátor visszajelző lámpa |
| 2 Következő zeneszám/hangerő növelése gomb | 9 Porvédő fedél |
| 3 Lejátszás/szünet gomb | 10 USB port |
| 4 Be-/kikapcsoló gomb | 11 AUX port |
| 5 TWS gomb | 12 USB-C port |
| 6 Üzem mód gomb | 13 Mikrofonport (6,35 mm) |
| 7 Light gomb | 14 AUX kábel |
| | 15 USB-C kábel |

Biztonsági utasítások



Az esetleges halláskárosodás megelőzése érdekében ne használja a fülhallgatót hosszú ideig nagy hangerővel.

FIGYELMEZTETÉS

- Ügyeljen arra, hogy a termék telepítése vagy használata előtt figyelmesen elolvasta és megértette az ebben a dokumentumban található információkat. Tartsa meg a dokumentumot, hogy később is fel tudja lapozni.
- A terméket csak az ebben a dokumentumban leírt módon használja.
- Ne használja a terméket, ha valamelyik része sérült vagy hibás. A sérült vagy meghibásodott terméket azonnal cserélje ki.
- Ne ejtse le a terméket és kerülje az ütődést.
- Ezt a terméket csak szakképzett technikus szervizelheti az áramütés kockázatának csökkentése érdekében.

- Óvja a terméket víztől vagy nedvességtől.
- Ha probléma merül fel, válassza le a terméket az elektromos hálózatról és más berendezésekről.
- Ne merítse vízbe a terméket a tisztítás során.
- Csak a mellékelt USB töltőkábelt használja.
- A terméket részben feltöltött akkumulátorral szállítjuk. Az akkumulátor optimális élettartama érdekében az első használat előtt tölts fel teljesen az akkumulátort.
- Ne töltsa a terméket, ha az nedves.
- Ne hagyja hosszú ideig töltőn a használaton kívüli akkumulátorokat.
- Ne szerelje szét, ne nyissa ki vagy törje szét az elemeket.
- Ne tegye ki a terméket közvetlen napfénynek, nyílt lángnak vagy hőnek.

A termék bekapcsolása

A termék be- és kikapcsolásához nyomja meg a bekapcsoló gombot **A 4**.

- i** Amikor inaktív, a termék automatikusan kikapcsol 10 perc elteltével.

A termék töltése

A Csak a mellékelt USB töltőkábelt használja.

- Vegye le a gumi borítást **A 9**.
- Csatlakoztassa az USB-C kábelt **A 15** az USB-C csatlakozóba **A 12**.
- Dugja be az **A 15** másik végét egy 5,0 V/2,0 A USB adapterbe (nem tartozék).
- Csatlakoztassa az USB adaptert egy hálózati csatlakozóaljzathoz. Az akkumulátor visszajelző világit **A 8**, ezzel jelezve, hogy a termék töltés alatt áll.

i **A 8** jelzi, hogy az akkumulátor mennyire van feltöltve.

Amikor mind a négy lámpa világit, a termék teljesen fel van töltve.

A Zárja le **A 9** a csatlakozóknak a por és víz elleni védelme érdekében.

Párosítás Bluetooth-on keresztül

1. Nyomja meg az üzemmód gombot **A 6** a Bluetooth kiválasztásához.

A 4 kék színnel villog, jelezve, hogy a párosítási mód aktív.

- Engedélyezze a Bluetooth funkciót a párosítani kívánt készüléken.
- Válassza ki a „SPBB350BK” lehetőséget a készülékén, az elérhető Bluetooth készülékek listáján.

Amikor megjelenik a kérés, adja meg a „0000” párosítási kódot.

- i** Ha a terméket már korábban párosította egy másik készülékhez, ügyeljen arra, hogy a készülék kikapcsolt állapotban legyen, vagy a Bluetooth funkció le legyen rajta tiltva.
- i** Ha a termék és a Bluetooth forrás között megszakad a kapcsolat, a termék bekapcsolt állapotban automatikusan visszacsatlakozik, amikor ismét hatótávolságon belülre kerül.

A zene vezérlése

- Nyomja meg a lejátszás/szünet gombot **A 3** a zene lejátszásához vagy annak szüneteltetéséhez.
- Nyomja meg az előző zeneszám / hangerő növelés gombot **A 1** vagy a következő zeneszám / hangerő növelés gombot **A 2** egyes zeneszámokról való továbblépéshez.
- A hangerő növeléséhez tartsa nyomva az **A 2** részt.
- A hangerő csökkentéséhez tartsa nyomva az **A 1** részt.

Csatlakoztatás audiókábellel

- Dugja be az AUX kábelt **A 14** az AUX portba **A 11**.
- Dugja be a **A 14** másik végét az audioforrásba.
- i** Bluetooth nélküli zenelejátszókor a Bluetooth-kapcsolat megszakad. A Bluetooth audioforrás újbóli csatlakoztatásához tartsa nyomva az **A 6** gombot, amíg a termék Bluetooth módra vált.
- i** A zenét a csatlakoztatott eszközről lehet vezérelni

Zene lejátszása az USB flash drive-ról

- Helyezzen be egy USB flash drive-ot az USB csatlakozóba **A10**. A termék egy hangot ad ki, automatikusan elkezdődik a zenelejátszás az USB flash drive-ról.

1 A Bluetooth kapcsolat megszakad, amikor az USB flash drive-ot behelyezik. Nyomja meg **A6** a Bluetooth módra való visszakapcsoláshoz.

Két hangszóró párosítása a TWS-szel

A TWS lehetővé teszi két hangszóró vezeték nélküli csatlakoztatását és szinkronizálását egymással.

1 A TWS csak két ugyanolyan típusú hangszóróval működik.

1. Kapcsolja be mindkét hangszórót, majd állítsa őket Bluetooth módra az **A6** gombbal.
2. Nyomja meg a TWS gombot **A5** az egyik hangszórón. A termék hangjelzéssel jelzi a párosítás módra váltást.
3. Kapcsolja be a Bluetooth-t az audioforráson, és párosítsa a termékkel.

A termék hármas hangjelzéssel jelzi a sikeres párosítást.

1 Nyomja meg és tartsa lenyomva **A5** a párosított eszközről való lecsatlakoztatáshoz

Mikrofon csatlakoztatása

- Csatlakoztasson egy mikrofont (nincs a csomagban) a mikrofon csatlakozójátzabba (6,35 mm) **A15**.

Hangalapú asszisztens bekapcsolása

1. Állítsa a terméket Bluetooth módra.
2. Tartsa nyomva az **A3** gombot a hangalapú asszisztens bekapcsolásához.

Megfelelőségi nyilatkozat

A gyártó Nedis B.V. nevében kijelentjük, hogy a Nedis® márkájú, Kinában gyártott SPBB350BK terméket az összes vonatkozó CE szabvány és előírás szerint bevizsgáltuk, és a termék minden vizsgálaton sikeresen megfelelt. Ez magában foglalja – nem kizárólagos jelleggel – a rádióberendezésekről szóló 2014/53/EU irányelvet.

A teljes megfelelőségi nyilatkozat (és ha van, akkor a biztonsági adatlap) a: nedis.hu/SPBB350BK#support

A megfelelőséggel kapcsolatos további információkért hívja az ügyfélszolgálatot:

Web: www.nedis.com

E-mail: service@nedis.com

Nedis B.V., de Tweeling 28

5215 MC 's-Hertogenbosch, Hollandia



Przewodnik Szybki start

Głośnik Bluetooth® Party SPBB350BK



Więcej informacji znajdziesz w rozszerzonej instrukcji obsługi online: ned.is/spbb350bk

Przeznaczenie

SPBB350BK Nedis jest przeznaczony do strumieniowego przesyłania dźwięku z urządzenia multimedialnego przez Bluetooth, kabel audio lub z dysku USB.

Produkt jest przeznaczony do użytku w pomieszczeniach i na zewnątrz.

Produkt nie jest przeznaczony do użytku zawodowego.

Wszelkie modyfikacje produktu mogą mieć wpływ na bezpieczeństwo, gwarancję i działanie.

Specyfikacja

Produkt	Głośnik Bluetooth® Party
Numer katalogowy	SPBB350BK
Wymiary	215 x 215 x 390 mm
Waga	4700 g
Funkcje	True Wireless Stereo (TWS) i imprezowe oświetlenie
Wyjście audio RMS	4 x 4 W + 2 x 27 W
Szczytowe wyjście audio	150 W
Zakres częstotliwości Bluetooth®	2402 - 2480 MHz
Wersja Bluetooth®	v4.2 + BR
Odległość transmisji	Do 10 metrów
Maksymalna moc transmisji	4 dBm
Maksymalne wzmocnienie sygnału antenowego	0 dBi
Typ akumulatora	Litowo-jonowa
Pojemność baterii	4400 mAh
Moc wejścia ładowania	5.0 VDC / 2.0 A
Czas ładowania	Do 5 godzin
Maksymalny czas odtwarzania na baterii (przy głośności 50%)	Do 3,5 godzin
Impedancja	4 Ω
Charakterystyka częstotliwościowa	80 Hz - 15 KHz
Odporność na działanie wody	IPX5

Główne części (rysunek A)

- 1 Przycisk Poprzeczny utwór / Zmniejszenie głośności
- 2 Przycisk Następny utwór / Zwiększenie głośności
- 3 Przycisk odtwarzanie / pauza
- 4 Włącznik zasilania
- 5 Przycisk TWS
- 6 Przycisk trybu
- 7 Przycisk Light
- 8 Kontrolki naładowania akumulatora
- 9 Pokrywa przeciwpyłowa
- 10 Port USB
- 11 Gniazdo AUX
- 12 Gniazdo USB-C
- 13 Port mikrofonu (6,35 mm)
- 14 Kabel AUX
- 15 Kabel typu USB-C

Instrukcje bezpieczeństwa



Aby uniknąć możliwych uszkodzeń słuchu, nie należy słuchać muzyki na dużych poziomach głośności przez dłuższy czas.

A OSTRZEŻENIE

- Przed zainstalowaniem lub użyciem produktu należy upewnić się, że instrukcje zawarte w niniejszym dokumencie zostały w pełni przeczytane i zrozumiane. Zachowaj niniejszy dokument na przyszłość.
- Produktu należy używać wyłącznie w sposób opisany w niniejszym dokumencie.
- Nie używaj produktu, jeśli jakkolwiek jego część jest zniszczona lub uszkodzona. Natychmiast wymień uszkodzony lub wadliwy produkt.
- Nie upuszczaj produktu i unikaj uderzenia go.
- Ten produkt może być serwisowany wyłącznie przez wykwalifikowanego serwisanta, aby zmniejszyć ryzyko porażenia prądem elektrycznym.

- Nie narażaj produktu na działanie wody lub wilgoci.
- Jeśli wystąpią problemy, odłącz urządzenie od gniazdka elektrycznego i innych urządzeń.
- Nie zanurzaj produktu w wodzie dla celów czyszczenia.
- Używaj wyłącznie kabla zasilającego USB, który znajduje się w zestawie.
- Produkt jest dostarczany z częściowo naładowanym akumulatorem. Aby zapewnić optymalną żywotność akumulatora, przed pierwszym użyciem naładuj go do pełna.
- Nie ładuj, gdy produkt jest mokry.
- Nie pozostawiaj baterii w ładowaniu przez dłuższy czas, gdy nie jest używana.
- Nie demontuj, nie otwieraj ani nie niszczy baterii.
- Nie wystawiaj urządzenia na bezpośrednie działanie promieni słonecznych, otwartego ognia lub ciepła.

Włączanie produktu

Naciśnij przycisk zasilania **A 4**, aby włączyć lub wyłączyć produkt.

- 1 Gdy produkt jest nieaktywny, automatycznie wyłączy się po 10 minutach.

Ładowanie produktu

A Używaj wyłącznie kabla zasilającego USB, który znajduje się w zestawie.

1. Zdejmij gumową pokrywę = **A 9**.
2. Podłącz kabel USB-C **A 15** do gniazda USB-C **A 12**.
3. Podłącz drugą końcówkę **A 15** do zasilacza USB 5,0V/2,0A (brak w zestawie).
4. Podłącz zasilacz USB do gniazdka elektrycznego.

Kontrolki naładowania akumulatora **A 8** świecą na czerwono, wskazując, że produkt się ładuje.

A 8 wskazuje poziom naładowania akumulatora. Kiedy wszystkie cztery świecą, produkt jest w pełni naładowany.

A Zamknij **A 9**, aby zabezpieczyć złącza przed pyłem i wodą.

Parowanie z urządzeniami Bluetooth

1. Naciśnij przycisk Mode (tryb) **A 6** i wybierz Bluetooth. **A 4** zacznie migać na niebiesko, wskazując, że tryb parowania jest aktywny.
2. Włącz Bluetooth w urządzeniu, które chcesz sparować.
3. Wybierz „SPBB350BK” z listy dostępnych urządzeń Bluetooth w urządzeniu.

Jeśli zostaniesz o to poproszony, wprowadź kod parowania „0000”.

A Jeśli produkt został już sparowany z innym urządzeniem, upewnij się, że urządzenie jest wyłączone lub że tryb Bluetooth jest wyłączony.

A Gdy produkt utraci połączenie z źródłem Bluetooth, automatycznie połączy się z nim ponownie, kiedy zostanie włączony i znów znajdzie się w jego zasięgu.

Sterowanie odtwarzaniem muzyki

1. Naciśnij przycisk odtwarzaj / wstrzymaj **A 5**, aby odtworzyć lub wstrzymać odtwarzanie muzyki.
2. Naciśnij przycisk „poprzedni utwór / zmniejsz głośność” **A 1** lub przycisk „następny utwór / zwiększ głośność” **A 2**, aby przechodzić między utworami.
3. Naciśnij i przytrzymaj **A 2**, aby zwiększyć głośność.
4. Naciśnij i przytrzymaj **A 1**, aby zmniejszyć głośność.

Podłączanie za pomocą kabla audio

1. Podłącz kabel AUX **A 14** do gniazda AUX **A 11**.
2. Podłącz drugą końcówkę **A 14** do źródła dźwięku.
- A** Odtwarzanie muzyki bez użycia Bluetooth odłącza Bluetooth. Naciśnij **A 6** do czasu, aż produkt znajdzie się w trybie Bluetooth, aby podłączyć się ponownie do źródła dźwięku Bluetooth.
- A** Muzyką można sterować z podłączonego urządzenia.

Odtwarzanie muzyki z dysku USB

- Włóż dysk USB do portu USB **A 10**

Produkt wyemituje dźwięk, a muzyka z dysku USB uruchomi się automatycznie.

A Połączenie Bluetooth zostanie przerwane po podłączeniu dysku USB. Naciśnij **A 6**, aby przejść z powrotem do trybu Bluetooth.

Parowanie dwóch głośników z TWS

Tryb TWS umożliwia podłączenie bezprzewodowo dwóch głośników i zsynchronizowanie ich.

A TWS działa tylko z dwoma głośnikami tego samego typu.

1. Włącz oba głośniki i ustaw je w tryb Bluetooth za pomocą **A 6**.
2. Naciśnij przycisk TWS **A 5** na jednym z głośników.

Produkt wyemituje sygnał dźwiękowy wskazujący wejście w tryb parowania.

3. Aktywuj Bluetooth w źródle audio i połącz się z produktem.

Produkt wyemituje 3 sygnały dźwiękowe, wskazując udane sparowanie.

A Naciśnij i przytrzymaj **A 5**, aby odłączyć sparowane urządzenie.

Podłączanie mikrofonu

- Podłącz mikrofon (brak w zestawie) do gniazda mikrofonu (6,35 mm) **A 13**.

Aktywacja asystenta głosowego

1. Ustaw produkt w tryb Bluetooth.
2. Naciśnij i przytrzymaj **A 5**, aby aktywować asystenta głosowego.

Deklaracja zgodności

Niniejszym firma Nedis B.V. deklaruje jako producent, że produkt SPBB350BK naszej marki Nedis, produkowany w Chinach, został przetestowany zgodnie ze wszystkimi odpowiednimi normami i przepisami WE oraz że we wszystkich testach uzyskał on pozytywny rezultat. Obejmuje to, ale nie ogranicza się do rozporządzenia RED 2014/53/UE.

Pełną deklarację zgodności (oraz kartę danych bezpieczeństwa, jeśli dotyczy) można znaleźć i pobrać tutaj: nedis.pl/SPBB350BK#support

Aby uzyskać dodatkowe informacje dotyczące zgodności, skontaktuj się z obsługą klienta:

Strona www.nedis.com

E-mail: service@nedis.com

Nedis B.V., de Tweeling 28

5215 MC 's-Hertogenbosch, Holandia.

EL Οδηγός γρήγορης εκκίνησης

Hξείο Bluetooth® για πάρτι SPBB350BK



Για περισσότερες πληροφορίες δείτε το εκτενές online εγχειρίδιο: ned.is/spbb350bk

Προοριζόμενη χρήση

To Nedis SPBB350BK προορίζεται για την αναπαραγωγή ήχου από την συσκευή πολυμέσων σας μέσω Bluetooth, ενός καλωδίου ήχου ή ένα δίσκο USB flash.

To προϊόν προορίζεται για εσωτερική και εξωτερική χρήση.

To προϊόν δεν πρέπει χρησιμοποιείται για επαγγελματική χρήση.

Οποιαδήποτε τροποποίηση του προϊόντος μπορεί να έχει επιπτώσεις στην ασφάλεια, την εγγύηση και τη σωστή λειτουργία.

Χαρακτηριστικά

Προϊόν	Ηχίο Bluetooth® για πάρτι
Αριθμός είδους	SPBB350BK
Διαστάσεις	215 x 215 x 390 mm
Βάρος	4700 g
Χαρακτηριστικά	True Wireless Stereo (TWS) και φωτισμός πάρτι.
Έξοδος ήχου RMS	4 x 4 W + 2 x 27 W
Μέγιστη έξοδος ήχου	150 W
Εύρος συχνότητας Bluetooth®	2402 - 2480 MHz
Bluetooth® έκδοση	v4.2 + BR
Απόσταση μετάδοσης	Έως 10 μέτρα
Μέγιστη ισχύς μετάδοσης	4 dBm
Μέγιστη απολαβή κεραίας	0 dBi
Είδος μπαταρίας	Ιόντων λιθίου
Χωρητικότητα μπαταρίας	4400 mAh
Ισχύς εισόδου φόρτισης	5.0 VDC / 2.0 A
Χρόνος φόρτισης	Έως 5 ώρες
Μέγιστος χρόνος αναπαραγωγής μπαταρίας (στο 50% της έντασης)	Έως 3,5 ώρες
Σύνθετη αντίσταση	4 Ω
Απόκριση συχνότητας	80 Hz - 15 KHz
Αδιάβροχο	IPX5

Κύρια μέρη (εικόνα Α)

- 1 Προηγούμενο τραγούδι/ Κουμπί μείωσης ήχου
- 2 Επόμενο τραγούδι/ Κουμπί αύξησης ήχου
- 3 Κουμπί αναπαραγωγής / παύσης
- 4 Κουμπί ισχύος
- 5 Κουμπί TWS
- 6 Κουμπί λειτουργίας
- 7 Κουμπί Light
- 8 Λυχνίες ένδειξης μπαταρίας
- 9 Προστατευτικό σκόνης
- 10 Θύρα USB
- 11 Θύρα AUX
- 12 USB-C θύρα
- 13 Θύρα μικρόφωνου (6,35 mm)
- 14 Καλώδιο AUX
- 15 Καλώδιο USB-C

Οδηγίες ασφάλειας



Μην ακούτε σε υψηλά επίπεδα ήχου για μεγάλα χρονικά διαστήματα για να μην δημιουργηθεί πρόβλημα στην ακοή σας.

ΠΡΟΕΙΔΟΠΟΙΗΣΗ

- Βεβαιωθείτε ότι έχετε διαβάσει και κατανοήσει αυτές τις οδηγίες πριν εγκαταστήσετε ή χρησιμοποιήσετε το προϊόν. Κρατήστε αυτό το έγγραφο για μελλοντική αναφορά.
- Χρησιμοποιείτε το προϊόν μόνο σύμφωνα με αυτό το έγγραφο.
- Μην χρησιμοποιείτε το προϊόν εάν οποιοδήποτε τμήμα του έχει ζημιά ή ελάττωμα. Αντικαταστήστε αμέσως ένα χαλασμένο ή ελαττωματικό προϊόν.
- Μην ρίχνετε κάτω το προϊόν και αποφύγετε τα τρανήγματα.
- Για να μειώσετε τον κίνδυνο ηλεκτροπληξίας, η συντήρηση του προϊόντος πρέπει να πραγματοποιείται μόνο από εξουσιοδοτημένο τεχνικό συντήρησης.
- Μην εκθέτετε το προϊόν σε νερό ή υγρασία.
- Αποσυνδέστε το προϊόν από το ρεύμα και άλλες συσκευές αν προκύψει κάποιο πρόβλημα.

- Μην βυθίζετε το προϊόν στο νερό για τον καθαρισμό.
- Χρησιμοποιείτε μόνο το παρεχόμενο USB καλώδιο φόρτισης.
- Η μπαταρία του προϊόντος είναι μερικώς φορτισμένη. Για τη βέλτιστη ζωή μπαταρίας, φορτίστε πλήρως την μπαταρία πριν την πρώτη χρήση.
- Μην πραγματοποιείτε φόρτιση ενώ το προϊόν είναι βρεγμένο.
- Μην αφήνετε την μπαταρία να φορτίζει για μεγάλο χρονικό διάστημα όταν δεν χρησιμοποιείτε τη συσκευή.
- Μην συνθλίβετε, ανοίγετε ή κομματιάσετε τις μπαταρίες.
- Μην εκθέτετε το προϊόν σε άμεσο ηλιακό φως, γυμνές φλόγες ή θερμαντικά στοιχεία.

Ενεργοποίηση του προϊόντος

Πατήστε το κουμπί λειτουργίας **A 4** για να ενεργοποιήσετε ή να απενεργοποιήσετε τη συσκευή.

- 1 Όταν είναι ανενεργό, το προϊόν απενεργοποιείται αυτόματα μετά από 10 λεπτά.

Φόρτιση του προϊόντος

Χρησιμοποιείτε μόνο το παρεχόμενο USB καλώδιο φόρτισης.

1. Απομακρύνετε το ελαστικό προστατευτικό **A 9**.
2. Συνδέστε το καλώδιο USB-C **A 15** στη θύρα USB-C **A 12**.
3. Συνδέστε την άλλη άκρη του **A 15** σε ένα μετασχηματιστή 5,0V/2,0A USB (δεν παρέχεται).
4. Συνδέστε το μετασχηματιστή USB σε μία πρίζα.

Οι λυχνίες ένδειξης μπαταρίας **A 8** ανάβουν για να υποδείξουν ότι το προϊόν φορτίζει.

- 1 **A 8** δίνει μία ένδειξη πόσο έχει φορτίσει η μπαταρία.

Όταν αναβούν και οι τέσσερις λυχνίες, το προϊόν έχει φορτίσει πλήρως.

A 9 κλείσει το **A 9** για προστασία των ακροδεκτών από σκόνη και νερό.

Σύζευξη με Bluetooth

1. Πατήστε το κουμπί Λειτουργία **A 6** για να επιλέξετε Bluetooth. **A 4** αναβοβλίνει με μπλε για να υποδείξει ότι η σύζευξη έχει ενεργοποιηθεί επιτυχώς.

2. Ενεργοποιήστε το bluetooth στη συσκευή που θέλετε να γίνει η σύζευξη.
3. Επιλέξτε "SPBB350BK" από την διαθέσιμη λίστα με τις συσκευές Bluetooth στη συσκευή σας.

Αν σας ζητηθεί, εισάγετε τον κωδικό σύζευξης «0000».

- 1 Αν έχει ήδη γίνει σύζευξη του προϊόντος με μία άλλη συσκευή, βεβαιωθείτε ότι η συσκευή έχει απενεργοποιηθεί ή το Bluetooth είναι ανενεργό.

- 1 Όταν το προϊόν χάσει τη σύνδεση με την πηγή Bluetooth, επανασυνδέται αυτόματα όταν είναι πάλι εντός της εμβέλειας και ενεργοποιημένο.

Έλεγχος της μουσικής

1. Πατήστε το κουμπί αναπαραγωγή/παύση **A 3** για αναπαραγωγή ή παύση της μουσικής.
2. Πατήστε το κουμπί προηγούμενο τραγούδι / ένταση ήχου κάτω **A 1** ή επόμενο τραγούδι / ένταση ήχου πάνω **A 2** για αλλαγή κομματιών.
3. Πατήστε παρατεταμένα το **A 2** για αύξηση της έντασης ήχου.
4. Πατήστε παρατεταμένα το **A 1** για μείωση της έντασης ήχου.

Σύνδεση με ένα καλώδιο ήχου

1. Συνδέστε το καλώδιο AUX **A 14** στην θύρα AUX **A 11**.
2. Συνδέστε την άλλη άκρη του **A 14** στην συσκευή ήχου.
- 1 Η αναπαραγωγή μουσικής χωρίς Bluetooth απουσιάζει το Bluetooth. Πατήστε **A 6** μέχρι το προϊόν να μεταβεί στη λειτουργία Bluetooth για να συνδέσετε ξανά τη συσκευή ήχου Bluetooth.
- 1 Η μουσική ελέγχεται από τη συνδεδεμένη συσκευή.

Αναπαραγωγή μουσικής από έναν δίσκο USB flash

• Εισάγετε το δίσκο USB flash στη θύρα USB **A10**
Το προϊόν εκπέμπει έναν ήχο, η μουσική από το δίσκο USB flash παίζει αυτόματα.

1 Η σύνδεση Bluetooth διακόπτεται όταν τοποθετείται ένας δίσκος USB flash. Πατήστε το **A6** για επιστροφή στη λειτουργία Bluetooth.

Σύζευξη δύο ηχείων με TWS

Η λειτουργία TWS καθιστά δυνατή τη σύνδεση δύο ασύρματων ηχείων με συγχρονισμό ανάμεσά τους.

1 Το TWS λειτουργεί μόνο με δύο ηχεία του ίδιου τύπου.
1. Ενεργοποιήστε και τα δύο ηχεία και ρυθμίστε τα στη λειτουργία Bluetooth με **A6**.

2. Πατήστε το κουμπί TWS **A5** σε ένα από τα ηχεία.
Το προϊόν εκπέμπει έναν ήχο όταν εισέρχεται στη λειτουργία σύζευξης.

3. Ενεργοποιήστε τη λειτουργία Bluetooth στην πηγή ήχου και κάντε σύνδεση με το προϊόν.

Το προϊόν εκπέμπει τρεις ήχους όταν η σύζευξη είναι επιτυχής.

1 Πατήστε παρατεταμένα το **A5** για αποσύνδεση από τη συσκευή σύζευξης.

Σύνδεσης ενός μικροφώνου

• Συνδέστε το μικρόφωνο (δεν περιλαμβάνεται) στη θύρα Μικροφώνου (6.35 mm) **A13**.

Ενεργοποίηση της φωνητικής βοήθειας

1. Ρύθμιση του προϊόντος στη λειτουργία Bluetooth.
2. Πατήστε παρατεταμένα **A5** για ενεργοποίηση της φωνητικής βοήθειας.

Δήλωση συμμόρφωσης

Εμείς, η Nedis B.V. δηλώνουμε ως κατασκευαστής ότι το προϊόν SPBB350BK από τη μάρκα μας Nedis, το οποίο κατασκευάζεται στην Κίνα, έχει ελεγχθεί σύμφωνα με όλα τα σχετικά πρότυπα και κανονισμούς της ΕΚ και ότι όλοι οι έλεγχοι έχει ολοκληρωθεί με επιτυχία. Η δήλωση συμμόρφωσης περιλαμβάνει αλλά δεν περιορίζεται στον κανονισμό RED 2014/53/EU.

Το πλήρες κείμενο της δήλωσης συμμόρφωσης (και το δελτίο ασφαλείας όπου ισχύει) υπάρχει και είναι διαθέσιμο προς λήψη στο: nedis.gr/SPBB350BK#support

Για περισσότερες πληροφορίες σχετικά με τη δήλωση συμμόρφωσης, επικοινωνήστε με την υπηρεσία εξυπηρέτησης πελατών:

Web: www.nedis.com

E-mail: service@nedis.com

Nedis B.V., de Tweeling 28

5215 MC 's-Hertogenbosch, the Netherlands

SK **Rýchly návod**

Πάρτυ reproduktor s funkciou Bluetooth®

SPBB350BK



Viac informácií nájdete v rozšírenom návode online: ned.is/spbb350bk

Určené použitie

Nedis SPBB350BK je určený na bezdrôtový prenos zvukového signálu z vášho mediálneho zariadenia prostredníctvom funkcie Bluetooth, zvukového kábla alebo z USB kľúča.

Tento výrobok je určený na použitie vo vnútornom a vonkajšom prostredí.

Výrobok nie je určený na profesionálne použitie.

Každá zmena výrobku môže mať následky na bezpečnosť, záruku a správne fungovanie.

Technické údaje

Produkt	Párty reproduktor s funkciou Bluetooth®
Číslo výrobku	SPBB350BK
Rozmery	215 x 215 x 390 mm
Hmotnosť	4700 g
Funkcie	Funkcia True Wireless Stereo (TWS) a svetlá na párty
Efektívna hodnota výstupného výkonu zvuku	4 x 4 W + 2 x 27 W
Špičková hodnota výstupného výkonu zvuku	150 W
Frekvenčné pásmo Bluetooth®	2402 - 2480 MHz
Verzia Bluetooth®	v4.2 + BR
Prenosová vzdialenosť	Maximálne 10 metrov
Maximálny prenosový výkon	4 dBm
Maximálny zisk antény	0 dBi
Typ batérie	Lítiovo-iónová
Kapacita batérie	4400 mAh
Nabíjací príkon	5,0 VDC / 2,0 A
Čas nabíjania	Maximálne 5 hodín
Maximálny čas prehrávania batérie (pri 50 % hlasitosti)	Maximálne 3,5 hodiny.
Impedancia	4 Ω
Frekvenčná odozva	80 Hz - 15 kHz
Odolnosť voči vode	IPX5

Hlavné časti (obrázok A)

- | | |
|--|-------------------------------|
| 1 Tlačidlo predchádzajúcej skladby / zníženia hlasitosti | 7 Tlačidlo Light (Osvetlenie) |
| 2 Tlačidlo nasledujúcej skladby / zvýšenia hlasitosti | 8 Indikátory batérie |
| 3 Tlačidlo prehrávania/ pozastavenia prehrávania | 9 Protiprachový kryt |
| 4 Vypínač | 10 USB port |
| 5 Tlačidlo TWS | 11 Port AUX |
| 6 Tlačidlo režimu | 12 Port USB-C |
| | 13 Port na mikrofón (6,35 mm) |
| | 14 Kábel AUX |
| | 15 Kábel USB-C |

Bezpečnostné pokyny



Abý nedešlo k možnému poškodeniu sluchu, nepočúvajte zvuk dlhodobo pri vysokej úrovni hlasitosti.

VAROVANIE

- Pred inštaláciou alebo použitím výrobku si nezabudnite prečítať a pochopiť všetky pokyny v tomto dokumente. Tento dokument uchovajte pre potreby v budúcnosti.
- Výrobok používajte len podľa opisu v tomto dokumente.
- Výrobok nepoužívajte, ak je jeho časť poškodená alebo chýbná. Poškodený alebo chýbný výrobok okamžite vymeňte.
- Dávajte pozor, aby vám výrobok nepadol a zabránil nárazom.

- Servis tohto výrobku môže vykonávať len kvalifikovaný technik, aby sa znížilo nebezpečenstvo poranenia elektrickým prúdom.
- Výrobok nevystavujte vode alebo vlhkosti.
- Ak sa vyskytnú problémy, výrobok odpojte od sieťovej zásuvky a iného zariadenia.
- Výrobok neponárajte do vody kvôli čisteniu.
- Používajte len dodaný nabíjací kábel USB.
- Výrobok sa dodáva s čiastočne nabitou batériou. Na dosiahnutie optimálnej výdrže batérie pred prvým použitím úplne nabite batériu.
- Nabíjanie nevykonávajte, keď je výrobok vlhký.
- Nenechávajte batériu, aby sa dlhodobo nabíjala, keď sa nepoužíva.
- Batérie nedemontujte, neotvárajte ani nešrotujte.
- Výrobok nevystavujte priamemu slnečnému svetlu, otvorenému oheňu a vysokej teplote.

Zapnutie výrobku

Stlačením tlačidla napájania **A 4** zapnete alebo vypnete výrobok.

1 Keď je výrobok nečinný, po 10 minútach sa automaticky vypne.

Nabíjanie výrobku

A Používajte len dodaný nabíjací kábel USB.

1. Odstráňte gumený kryt **A 9**.
2. Pripojte kábel USB-C **A 15** k portu USB-C **A 12**.
3. Pripojte druhý koniec **A 15** k 5,0 V/2,0 A USB adaptéru (nie je súčasťou dodávky).
4. USB adaptér pripojte k napájacej elektrickej zásuvke.

Indikátor batérie sa rozsvieti **A 8**, čo znamená, že sa výrobok nabíja.

1 **A 8** uvádza stav nabitia batérie.

Keď budú svietiť všetky štyri indikátory, znamená to, že výrobok je úplne nabitý.

A Zatvorte **A 9**, aby sa chránili konektory pred prachom a vodou.

Párovanie pomocou Bluetooth

1. Stlačením tlačidla režimu Mode **A 6** zvolte funkciu Bluetooth. **A 4** bliká modrou farbou, čo znamená, že režim párovania je aktívny.

2. Aktivujte funkciu Bluetooth na zariadení, ktoré chcete spárovať.
3. Zo zoznamu dostupných Bluetooth zariadení vo vašom zariadení vyberte „SPBB350BK“.

Ak vás zariadenie vyzve, zadajte párovací kód „0000“.

1 Ak už bol výrobok spárovaný s iným zariadením, zabezpečte, aby bolo dané zariadenie vypnuté, alebo funkcia Bluetooth bola deaktivovaná.

1 Keď výrobok stratil spojenie so zdrojom Bluetooth, automaticky sa znova pripojí, keď sa vráti do dosahu a je zapnutý.

Ovládanie hudby

1. Stlačením tlačidla prehrávania/pozastavenia prehrávania **A 3** spustíte alebo pozastavíte prehrávanie hudby.
2. Stlačením tlačidla predchádzajúcej skladby/zníženia hlasitosti **A 1** alebo nasledujúcej skladby/zvýšenia hlasitosti **A 2** preskočíte medzi skladbami.
3. Podržaním stlačeného **A 2** zvýšite hlasitosť.
4. Podržaním stlačeného **A 1** znížite hlasitosť.

Pripojenie pomocou zvukového kábla

1. Kábel AUX **A 14** pripojte k portu AUX **A 11**.
 2. Druhý koniec **A 14** pripojte k zdroju zvuku.
- 1** Prehrávaním hudby bez funkcie Bluetooth sa funkcia Bluetooth odpojí. Stlačte **A 5** dovtedy, kým výrobok neprejde do režimu Bluetooth, aby sa znova pripojil k vášmu zdroju zvuku s funkciou Bluetooth.
- 1** Hudbu je možné ovládať z pripojeného zariadenia.

Prehrávanie hudby z USB kľúča

- Vložte USB kľúč do portu USB **A 10**

Výrobok vydá tón a hudba z vášho USB kľúča sa začne prehrávať automaticky.

1 Po vložení USB kľúča sa pripojenie prostredníctvom Bluetooth preruší. Stlačením **A 6** prepnete zariadenie späť do režimu Bluetooth.

Spárovanie dvoch reproduktorov s TWS

TWS umožňuje bezdrôtové pripojenie dvoch reproduktorov a ich vzájomnú synchronizáciu.

1 TWS funguje len s dvoma reproduktormi rovnakého typu.

1. Zapnite oba reproduktory a nastavte ich do režimu Bluetooth pomocou **A 6**.
2. Stlačte tlačidlo TWS **A 5** na jednom z reproduktorov. Výrobok vyšle tón na signalizáciu prechodu do režimu párovania.
3. Aktivujte Bluetooth na zdroji zvuku a pripojte ho k výrobku. Výrobok vyšle tri tóny, čo znamená, že spárovanie bolo úspešné.

1 Podržaním stlačeného **A 5** ho odpojte od spárovaného zariadenia.

Pripojenie mikrofónu

- Pripojte mikrofón (nie je súčasťou dodávky) k portu pre mikrofón (6,35 mm) **A 13**.

Aktivácia hlasového asistenta

1. Nastavte výrobok do režimu Bluetooth.
2. Podržaním stlačeného **A 8** aktivujete hlasového asistenta.

Vyhlasenie o zhode

Spoločnosť Nedis B.V. ako výrobca vyhlasuje, že výrobok SPBB350BK našej značky Nedis, vyrobený v Číne, bol preskúšaný podľa všetkých príslušných noriem a smerníc CE a že všetky skúšky boli ukončené úspešne. Medzi ne okrem iného patrí smernica RED 2014/53/EÚ.

Úplné znenie Vyhlásenia o zhode (a prípadnú kartu bezpečnostných údajov) môžete nájsť a stiahnuť na: nedis.sk/SPBB350BK#support

Ak potrebujete ďalšie informácie o zhode, obráťte sa na zákaznícky servis:

Web: www.nedis.com

E-mail: service@nedis.com

Nedis B.V., de Tweeling 28

5215 MC 's-Hertogenbosch, Holandsko

CS Rychlý návod

Party reproduktor Bluetooth®

SPBB350BK



Více informací najdete v rozšířeném příručce online: ned.is/spbb350bk

Zamýšlené použitie

SPBB350BK značky Nedis je určen ke streamovaniu zvuku z vášho mediálneho zariadenia přes funkci Bluetooth, audiokábel nebo z paměťového zariadenia USB.

Tento výrobek je určen k použití ve vnitřních i vnějších prostorách. Výrobek není určen k profesionálnímu použití.

Jakékoli úpravy výrobku mohou ohlívnit jeho bezpečnost, záruku a správné fungování.

Technické údaje

Produkt	Party reproduktor Bluetooth®
Číslo položky	SPBB350BK
Rozměry	215 × 215 × 390 mm
Hmotnost	4700 g
Charakteristika	True Wireless Stereo (TWS) a party osvětlení
RMS zvukový výstup	4 x 4 W + 2 x 27 W
Špičkový zvukový výstup	150 W
Frekvenční rozsah Bluetooth®	2402 - 2480 MHz
Verze Bluetooth®	v4.2 + BR
Přenosová vzdálenost	Až 10 metrů
Maximální přenosový příkon	4 dBm
Maximální zisk antény	0 dBi
Typ baterie	Lithium-iontová
Kapacita baterie	4400 mAh
Nabíjecí vstupní výkon	5.0 VDC / 2.0 A
Doba nabíjení	Až 5 hodin
Max doba přehrávání z baterie (při 50% hlasitosti)	Až 3,5 hod.
Impedance	4 Ω
Kmitočtová charakteristika	80 Hz - 15 kHz
Voděodolnost	IPX5

Hlavní části (obrázek A)

- | | |
|---|---------------------------------|
| 1 Tlačítko předchozí skladba / snížit hlasitost | 8 Ukazatel stavu baterie |
| 2 Tlačítko další skladba / zvýšit hlasitost | 9 Protiprachový kryt |
| 3 Tlačítko přehrát / pozastavit | 10 Port USB |
| 4 Tlačítko zapnutí/vypnutí | 11 AUX port |
| 5 Tlačítko TWS | 12 Port USB-C |
| 6 Tlačítko režimu | 13 Konektor mikrofonu (6,35 mm) |
| 7 Tlačítko Light | 14 Kabel AUX |
| | 15 USB-C kabel |

Bezpečnostní pokyny



Chcete-li zabránit poškození sluchu, neposlouchejte delší dobu hudbu při vysoké úrovni hlasitosti.

VAROVÁNÍ

- Před instalací či používáním výrobku si nejprve kompletně přečtěte pokyny obsažené v tomto dokumentu a ujistěte se, že jim rozumíte. Dokument uschovejte pro případné budoucí použití.
- Výrobek používejte pouze tak, jak je popsáno v tomto dokumentu.
- Výrobek nepoužívejte, pokud je jakákoli část poškozená nebo vadná. Poškozený nebo vadný výrobek okamžitě vyměňte.
- Zabraňte pádu výrobku a chraňte jej před nárazy.
- Servicení zásahy na tomto výrobku smí provádět pouze kvalifikovaný technik údržby, sníží se tak riziko úrazu elektrickým proudem.
- Nevystavujte výrobek působení vody ani vlhkosti.
- Dojde-li k jakémukoli problému, odpojte výrobek ze sítě a od jiných zařízení.
- Při čištění neponořujte výrobek do vody.

- Používejte vždy pouze příložený nabíjecí kabel USB.
- Výrobek je dodáván s částečně nabitou baterií. Pro dosažení optimální životnosti baterie před prvním použitím baterii plně nabijte.
- Nenabíjejte, pokud je výrobek vlhký.
- Pokud přístroj nepoužíváte, nenechte baterii zbytečně dlouho připojenou na nabíječe.
- Baterie nedemontujte, neotvírejte ani nerozbíjejte.
- Nevystavujte výrobek přímému slunečnímu záření, otevřenému ohni či vysokým teplotám.

Zapnutí výrobku

Stiskem tlačítka hlavního vypínače **A 4** zařízení zapnete nebo vypnete.

i Když je zařízení neaktivní, automaticky se po 10 minutách vypne.

Nabíjení výrobku

A Používejte vždy pouze příložený nabíjecí kabel USB.

- Odstraňte pryžový kryt **A 9**.
- Zapojte kabel USB-C **A 15** do portu USB-C **A 12**.
- Druhý konec **A 15** zapojte do USB adaptéru 5,0 V/2,0 A (není součástí balení).
- Zapojte USB adaptér do stěnové zásuvky.

Ukazatel stavu baterie **A 8** svítí, což značí, že se výrobek nabíjí.

i **A 8** ukazuje, do jaké míry je baterie nabitá.

Pokud svítí všechny čtyři kontrolky, výrobek je zcela nabitý.

A Zavřete **A 9**, ochráníte tím konektory před prachem a vodou.

Párování pomocí Bluetooth

- Stiskem tlačítka režimu **A 6** vyberte možnost Bluetooth.
- Pokud **A 4** bliká modře, je aktivní režim párování.
- Na zařízení, které chcete spárovat, povolte funkci Bluetooth.
- Ze seznamu dostupných zařízení Bluetooth na vašem zařízení vyberte „SPBB350BK“.

Pokud budete vyzváni, zadejte kód pro spárování „0000“.

i Pokud je již výrobek spárován s jiným zařízením, ujistěte se, že je toto zařízení vypnuté nebo má alespoň vypnutou funkci Bluetooth.

i Pokud výrobek ztratí spojení se zdrojem Bluetooth, automaticky se připojí ve chvíli, kdy se zdroj dostane zpět do dosahu a bude zapnutý.

Ovládání hudby

- Stiskem tlačítka přehrát/pozastavit **A 3** spustíte či pozastavíte přehrávání hudby.
- Stiskem tlačítka předchozí skladba / snížit hlasitost **A 1** nebo tlačítka další skladba / zvýšit hlasitost **A 2** přeskakujete mezi skladbami.
- Stiskem a podržením **A 2** zvýšíte hlasitost.
- Stiskem a podržením **A 1** snížíte hlasitost.

Propojení pomocí audiokabelu

- Kabel AUX **A 14** zapojte do konektoru AUX **A 11**.
 - Druhý konec **A 14** zapojte do zvukového zdroje.
- i** Přehrávání hudby bez funkce Bluetooth tuto funkci odpojí. Chcete-li znovu připojit své audiozařízení s funkcí Bluetooth, opakovaně stiskněte **A 6**, dokud výrobek není v režimu Bluetooth.
- i** Hudbu lze ovládat z připojeného zařízení.

Přehrávání hudby z paměťového zařízení USB

- Vložte paměťové zařízení USB do portu USB **A 10**.
- Zazní výstražný tón a hudba z paměťového zařízení USB se začne automaticky přehrávat.
- i** Připojení Bluetooth se přeruší ve chvíli, kdy zasunete paměťové zařízení USB. Stiskem **A 6** přepnete zpět do režimu Bluetooth.

Párování dvou reproduktorů s TWS

Funkce TWS umožňuje připojení dvou reproduktorů bezdrátově a synchronizovaně.

1. Funkce TWS funguje pouze se dvěma reproduktory stejného typu.

1. Zapněte oba reproduktory a nastavte je do režimu Bluetooth pomocí **A 6**.

2. Stiskněte tlačítko TWS **A 5** na jednom z reproduktorů.

Výrobek jednou pipne, což značí, že je zapnutý režim párování.

3. Aktivujte ve svém zvukovém zdroji funkci Bluetooth a spojte jej s výrobkem.

Výrobek pipne třikrát, což značí, že párování proběhlo úspěšně.

1. Stiskem a podržením **A 5** odpojte spárované zařízení.

Připojení mikrofonu

• Zapojte mikrofon (není součástí) do portu mikrofonu (6,35 mm) **A 13**.

Aktivace hlasového asistenta

1. Nastavte výrobek do režimu Bluetooth.

2. Stiskem a podržením **A 3** aktivujte hlasového asistenta.

Prohlášení o shodě

Společnost Nedis B.V. coby výrobce prohlašuje, že výrobek SPBB350BK značky Nedis[®], vyrobený v Číně, byl přezkoušen v souladu se všemi relevantními normami a nařízeními EK a že všemi zkouškami úspěšně prošel. Patří sem mimo jiné také nařízení RED 2014/53/EU.

Kompletní prohlášení o shodě (a případně bezpečnostní list) můžete najít a stáhnout na adrese: nedis.cs/SPBB350BK#support

Další informace týkající se shody s předpisy získáte u oddělení služeb zákazníkům:

Web: www.nedis.com

E-mail: service@nedis.com

Nedis B.V., de Tweeling 28

5215 MC 's-Hertogenbosch, Nizozemsko

RO Ghid rapid de inițiere

Difuzor Bluetooth[®] pentru SPBB350BK petreceri



Pentru informații suplimentare, consultați manualul extins, disponibil online: ned.is/spbb350bk

Utilizare preconizată

Nedis SPBB350BK este destinat redării audio de la dispozitivul dvs. media prin intermediul Bluetooth, al cablului audio sau de la o unitate flash USB.

Acest produs este destinat pentru utilizare în interior și în exterior. Produsul nu este destinat utilizării profesionale.

Orice modificare a produsului poate avea consecințe pentru siguranța, garanția și funcționarea corectă a produsului.

Specificații

Produs	Difuzor Bluetooth [®] pentru petreceri
Numărul articolului	SPBB350BK
Dimensiuni	215 x 215 x 390 mm
Greutate	4700 g

Caracteristici	True Wireless Stereo (TWS) și lumini de petrecere
Ieșire audio RMS	4 x 4 W + 2 x 27 W
Ieșire audio de vârf	150 W
Gama de frecvențe Bluetooth [®]	2402 - 2480 MHz
Versiunea Bluetooth [®]	v4.2 + BR
Distanța de transmisie	Până la 10 metri
Putere maximă de transmisie	4 dBm
Câștig maxim al antenei	0 dBi
Tipul bateriei	Litiu-ion
Capacitatea bateriei	4400 mAh
Putere de intrare la încărcare	5.0 VDC / 2.0 A
Durata de încărcare	Până la 5 ore
Timp de redare maxim al bateriei (la volum 50%)	Până la 3,5 ore
Impedanță	4 Ω
Frecvență răspuns	80 Hz - 15 KHz
Rezistență la apă	IPX5

Piese principale (imagine A)

- 1 Buton piesa următoare/ scădere volum
- 2 Buton piesa anterioară/ creștere volum
- 3 Buton redare / pauză
- 4 Buton Power
- 5 Buton TWS
- 6 Buton pentru mod
- 7 Buton Light[†]
- 8 Lumini indicatoare baterie
- 9 Capac antipraf
- 10 Port USB
- 11 Port AUX[†]
- 12 Port USB-C
- 13 Port microfon (6,35 mm)
- 14 Cablu AUX[†]
- 15 Cablu USB-C

Instrucțiuni de siguranță



Pentru a preveni posibila afectare a auzului, nu ascultați la niveluri mari ale volumului sonor pentru perioade lungi.

AVERTISMENT

- Asigurați-vă că ați citit complet și că ați înțeles instrucțiunile din acest document înainte de a instala sau utiliza produsul. Păstrați acest document pentru a-l consulta ulterior.
- Folosiți produsul exclusiv conform descrierii din acest document.
- Nu folosiți produsul dacă o piesă este deteriorată sau defectă. Înlocuiți imediat produsul deteriorat sau defect.
- Nu lăsați produsul să cadă și evitați ciocnirile elastice.
- Service-ul asupra acestui produs poate fi realizat doar de către un tehnician calificat pentru întreținere, pentru a reduce riscul de electrocutare.
- Nu expuneți produsul la apă sau umezeală.
- Deconectați produsul de la priza electrică și de la alte echipamente în cazul în care apar probleme.
- Nu scufundați produsul în apă pentru a-l curăța.
- Folosiți numai cablul de alimentare USB furnizat.
- Produsul este livrat cu o baterie parțial încărcată. Pentru o durată de viață optimă a bateriei, înainte de prima utilizare, încărcați complet bateria.
- A nu se încărca în timp ce produsul este ud.
- Când nu utilizați produsul, nu lăsați bateria să se încarce mai mult timp decât este necesar.
- Nu dezamblați, deschideți sau distrugeți bateriile.
- Nu expuneți produsul la lumina directă a soarelui, foc deschis sau surse de căldură.

Pornirea produsului

Apăsăți butonul de pornire **A 4** pentru pornirea sau oprirea produsului.

i Când este inactiv, produsul se oprește automat după 10 minute.

Încărcarea produsului

A 3 Folosiți numai cablul de alimentare USB furnizat.

1. Scoateți capacul de cauciuc **A 9**.
2. Conectați cablul USB-C **A 15** în portul USB-C **A 12**.
3. Conectați celălalt capăt al **A 15** la un adaptor de 5,0V/2,0A USB (nu vă este pus la dispoziție).
4. Conectați adaptorul USB la priza electrică.

Luminile indicatoare ale bateriei **A 8** se aprind pentru a arăta că produsul se încarcă.

i **A 8** dă o indicație asupra nivelului de încărcare a bateriei. Când se aprind toate cele patru lumini, produsul este complet încărcat.

A 9 Închideți **A 9** pentru a proteja conectorii împotriva prafului și apei.

Asociere cu Bluetooth

1. Apăsăți butonul Mod **A 6** pentru a selecta Bluetooth.
- A 4** clipește în albastru pentru a arăta că este activ modul asociere.
2. Activați funcția Bluetooth a dispozitivului cu care doriți să faceți asocierea.
3. Selectați „SPBB350BK” din lista de dispozitive Bluetooth de pe dispozitiv.

Dacă vi se solicită, introduceți codul de asociere „0000”.

i În cazul în care produsul a fost deja asociat cu un alt dispozitiv, asigurați-vă că respectivul dispozitiv este oprit sau funcția Bluetooth este dezactivată.

i Când produsul a pierdut conexiunea cu sursa Bluetooth, acesta se va reconecta automat la revenirea în raza de acțiune și la pornire.

Comenzi pentru muzică

1. Apăsăți butonul redare/pauză **A 5** pentru redarea muzicii sau trecerea acesteia în pauză.
2. Apăsăți butonul piesa anterioară/scădere volum **A 1** sau piesa următoare/creștere volum **A 2** pentru salt între piese.
3. Țineți apăsat **A 2** pentru a crește volumul.
4. Țineți apăsat **A 1** pentru a scădea volumul.

Conectarea cu cablul audio

1. Conectați cablul AUX **A 14** în portul AUX **A 11**.
2. Conectați celălalt capăt al **A 14** la sursa audio.
- i** Redarea muzicii fără Bluetooth deconectează Bluetooth. Apăsăți **A 6** până când produsul este în modul Bluetooth pentru conectarea din nou la sursa audio Bluetooth.
- i** Muzica poate fi comandată de la dispozitivul conectat.

Redarea muzicii de la o unitate flash USB

• Introduceți unitatea flash USB în portul USB **A 10**.
Produsul emite un semnal sonor, muzica de la unitatea flash USB se redă automat.

i Conexiunea Bluetooth este întreruptă la introducerea unei unități flash USB. Apăsăți **A 6** pentru a reveni la modul Bluetooth.

Asocierea a două difuzoare cu TWS

TWS face posibilă conectarea wireless a două difuzoare, sincronizate între ele.

i TWS funcționează exclusiv cu două difuzoare de același tip.

1. Porniți ambele difuzoare și setați-le în modul Bluetooth cu ajutorul **A 6**.
2. Apăsăți butonul TWS **A 5** de pe unul dintre difuzoare. Produsul emite un semnal sonor pentru a indica accesarea modului de asociere.

3. Activați funcția Bluetooth la sursa audio și conectați-o cu produsul.

Produsul emite trei semnale sonore pentru a indica reușita asocierii.

i Țineți apăsat **A 5** pentru deconectarea de la dispozitivul asociat.

Conectarea unui microfon

- Conectați un microfon (nu este inclus) în portul pentru microfon (6,35 mm) **A 13**.

Activarea asistentului vocal

1. Setarea produsului în modul Bluetooth
2. Țineți apăsat **A 3** pentru activarea asistentului vocal.

Declarație de conformitate

Noi, Nedis B.V., declarăm, în calitate de producător, că produsul SPBB350BK de la marca noastră Nedis, fabricat în China, a fost testat în conformitate cu toate standardele CE și reglementările relevante și că toate testele au fost trecute cu succes. Aceasta include, dar nu se limitează la directiva RED 2014/53/UE.

Declarația de conformitate completă (și fișa tehnică de securitate, dacă este cazul) pot fi găsite și descărcate prin intermediul: nedis.ro/SPBB350BK#support

Pentru informații suplimentare privind respectarea conformității, contactați serviciul clienți:
Site web: www.nedis.com
E-mail: service@nedis.com
Nedis B.V., de Tweeling 28
5215 MC 's-Hertogenbosch, Olanda

