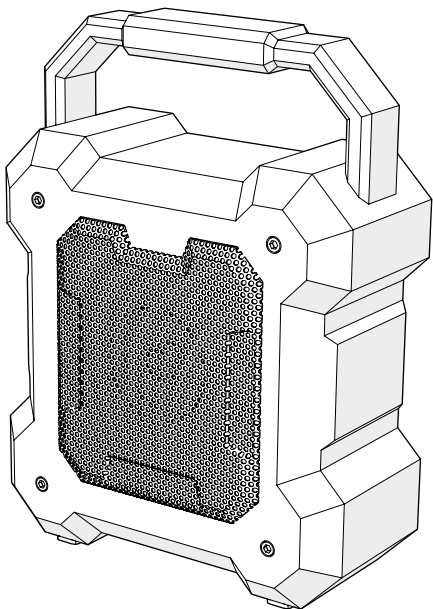


nedis

Bluetooth® Speaker
with carrying handle

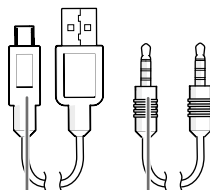
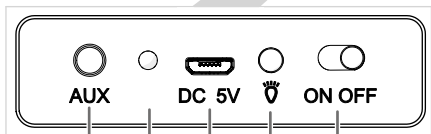
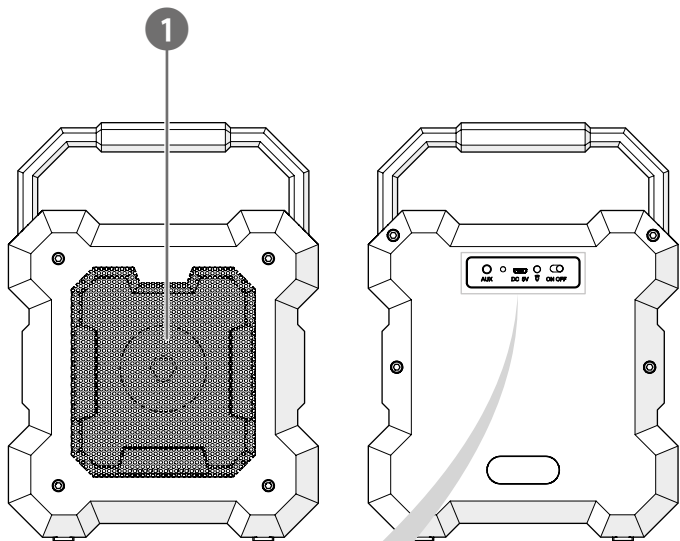
SPBT1003BK



ned.is/spbt1003bk

EN	Quick start guide	4	NO	Hurtigguide	22
DE	Kurzanleitung	6	DA	Vejledning til hurtig start	24
FR	Guide de démarrage rapide	8	HU	Gyors beüzemelési útmutató	26
NL	Snelstartgids	10	PL	Przewodnik Szybki start	28
IT	Guida rapida all'avvio	12	EL	Οδηγός γρήγορης εκκίνησης	30
ES	Guía de inicio rápido	14	SK	Rýchly návod	32
PT	Guia de iniciação rápida	16	CS	Rychlý návod	34
SV	Snabbstartsguide	18	RO	Ghid rapid de inițiere	36
FI	Pika-aloitusopas	20			

A



Bluetooth® SPBT1003BK Speaker



For more information see
the extended manual online:
ned.is/spbt1003bk

Intended use

The Nedis SPBT1003BK is a Bluetooth speaker which plays audio from your media device.

The product is exclusively intended for playing music from a Bluetooth device.

The product is not intended for professional use. Any modification of the product may have consequences for safety, warranty and proper functioning.

Specifications

Product	Bluetooth® Speaker
Article number	SPBT1003BK
Power input	5.0 VDC , 1.0 A
Bluetooth® version	5.3
Bluetooth® frequency range	2402 - 2480 MHz
Maximum transmission power	4 dBm
Frequency response	100 Hz - 18 KHz
Battery type	Lithium-ion
Battery capacity	1500 mAh
Maximum battery play time (at 50% volume)	Up to 13 hours
Maximum charging time	Up to 4 hours
Speaker RMS	1.7 W
Speaker peak power	5.1 W
Sensitivity	70 dB
Driver diameter	76 mm
Impedance	3 Ω
LED light	Yes
Connection input	Aux input, micro USB

Main parts (image A)

- | | |
|------------------------|--------------------|
| 1 Light† | 5 Light button |
| 2 AUX port† | 6 Power switch† |
| 3 Status indicator LED | 7 Micro USB cable† |
| 4 Micro USB port† | 8 AUX cable† |

Safety instructions

WARNING



To prevent possible hearing damage, do not listen at high volume levels for long periods.

- Ensure you have fully read and understood the instructions in this document before you install or use the product. Keep the packaging and this document for future reference.
- Only use the product as described in this document.
- Do not use the product if a part is damaged or defective. Replace a damaged or defective product immediately.
- Do not drop the product and avoid bumping.
- This product may only be serviced by a qualified technician for maintenance to reduce the risk of electric shock.
- Do not expose the product to water or moisture.
- Charge the battery for at least 2 hours when you use it for the first time.
- Only use the provided USB charging cable.
- Do not overcharge the battery.
- Do not immerse the product in water.
- This product is equipped with a non-removable internal battery. Do not attempt to replace the battery yourself.
- Disconnect the product from the power source and other equipment if problems occur.
- Do not leave the battery on prolonged charge when not in use.
- After extended periods of storage, it may be necessary to charge and discharged the cells or batteries several times to obtain maximum performance.

- During charging the product must be placed in a well-ventilated area.
- Some wireless products may interfere with implantable medical devices and other medical equipment, such as pacemakers, cochlear implants and hearing aids. Consult the manufacturer of your medical equipment for more information.
- Do not use the product at locations where the use of wireless devices is prohibited due to potential interference with other electronic devices, which may cause safety hazards.

Charging the product

1. Plug the micro USB cable **A 7** into the micro USB port **A 4**.
 2. Plug the other end of **A 7** into a computer or power adapter.
 3. Plug the power adapter into a power outlet. The charging indicator LED **A 3** burns red to indicate the product is charging.
- 1** **A 3** switches off when the battery is fully charged.

Switching on the product

Use **A 6** to switch the product on or off.

Pairing the product to Bluetooth audio source

After switching on the product, **A 3** blinks blue and the product emits a tone to indicate pairing mode is active.

- 1** The product reconnects to any nearby, previously paired devices that are switched on.
1. Enable Bluetooth on the device you want to pair the speakers with.
2. Select "SPBT1003BK" from the list of available Bluetooth devices on your device.

When paired successful, **A 3** blinks blue slowly and the product emits a tone.

Wired connection

1. Plug the AUX cable **A 8** into the AUX port **A 2**.
2. Plug the other end of the AUX cable into an AUX output of your audio source.

Controlling the music

Use your audio source to control the audio volume and playback.

Light modes

- Press light button **A 5** to cycle through the different light modes.

Overview of the light modes

1. RGB cycling colours
2. Solid red
3. Pulsing red
4. Solid green
5. Pulsing green
6. Solid blue
7. Pulsing blue
8. Random RGB colours
9. No lights

Declaration of Conformity

We, Nedis B.V. declare as manufacturer that the product SPBT1003BK from our brand Nedis®, produced in China, has been tested according to all relevant CE standards and regulations and that all tests have been passed successfully. This includes, but is not limited to the RED 2014/53/EU regulation.

The complete Declaration of Conformity (and the safety datasheet if applicable) can be found and downloaded via:

nedis.com/spbt1003bk#support

For additional information regarding the compliance, contact the customer service:

Web: www.nedis.com

E-mail: service@nedis.com

Nedis B.V., de Tweeling 28
5215 MC 's-Hertogenbosch, the Netherlands

Bluetooth®- SPBT1003BK Lautsprecher



Weitere Informationen finden Sie in der erweiterten Anleitung online:

ned.is/spbt1003bk

Bestimmungsgemäße Verwendung

Nedis SPBT1003BK ist ein Bluetooth-Lautsprecher, der Audiodateien von Ihrem Mediengerät wiedergibt.

Das Produkt ist allein zur Wiedergabe von Musik von einem Bluetooth-Gerät gedacht.

Das Produkt ist nicht für den professionellen Einsatz gedacht.

Jegliche Modifikation des Produkts kann Folgen für die Sicherheit, Garantie und ordnungsgemäße Funktionalität haben.

Spezifikationen

Produkt	Bluetooth®-Lautsprecher
Artikelnummer	SPBT1003BK
Stromeingang	5,0 VDC , 1,0 A
Bluetooth® Version	5,3
Bluetooth® Frequenzbereich	2402 - 2480 MHz
Maximale Sendeleistung	4 dBm
Frequenzgang	100 Hz - 18 KHz
Batterietyp	Lithium-Ionen
Akkukapazität	1500 mAh
Maximale Akkutowedergabezeit (bei 50% Lautstärke)	Bis zu 13 Stunden
Ladezeit	Bis zu 4 Stunden
RMS der Lautsprecher	1,7 W
Lautsprecher-Spitzenleistung	5,1 W
Empfindlichkeit	70 dB
Treiberdurchmesser	76 mm
Impedanz	3 Ω

LED-Licht	Ja
Anschluss (Eingang)	AUX-Eingang, Mikro-USB

Hauptbestandteile (Abbildung A)

- | | |
|---------------------|--------------------|
| 1 Licht | 5 Light Taste |
| 2 AUX-Anschluss | 6 Ein/Aus-Schalter |
| 3 Statusanzeige-LED | 7 Micro-USB-Kabel |
| 4 Mikro-USB-An- | 8 AUX-Kabel |

schluss

Sicherheitshinweise

WARNUNG



Um einer möglichen Schädigung des Hörvermögens vorzubeugen, nutzen Sie den Kopfhörer nicht für längere Zeit bei hoher Lautstärke.

- Vergewissern Sie sich, dass Sie die Anweisungen in diesem Dokument vollständig gelesen und verstanden haben, bevor Sie das Produkt installieren oder verwenden. Heben Sie die Verpackung und dieses Dokument zum späteren Nachschlagen auf.
- Verwenden Sie das Produkt nur wie in diesem Dokument beschrieben.
- Verwenden Sie das Produkt nicht, wenn ein Teil beschädigt ist oder es einen Mangel aufweist. Ersetzen Sie ein beschädigtes oder defektes Produkt unverzüglich.
- Lassen Sie das Produkt nicht herunterfallen und vermeiden Sie Kollisionen.
- Dieses Produkt darf nur von einem ausgebildeten Techniker gewartet werden, um die Gefahr eines Stromschlags zu reduzieren.
- Setzen Sie das Produkt keinem Wasser oder Feuchtigkeit aus.
- Laden Sie den Akku für mindestens 2 Stunden auf, bevor Sie den Lautsprecher zum ersten Mal verwenden.
- Verwenden Sie nur das mitgelieferte USB-Ladekabel.
- Überladen Sie den Akku nicht.
- Tauchen Sie das Produkt nicht in Wasser.

- Dieses Produkt ist mit einem nicht austauschbaren internen Akku ausgestattet. Versuchen Sie nicht, den Akku selbst auszutauschen.
- Trennen Sie das Produkt von der Stromquelle und anderer Ausrüstung, falls Probleme auftreten.
- Lassen Sie den Akku bei Nichtgebrauch nicht über einen längeren Zeitraum laden.
- Nach längerer Lagerung des Produkts können mehrere Lade- und Entladezyklen der Knopfzellen oder Akkus notwendig sein, um die maximale Leistung zu erreichen.
- Während des Ladevorgangs muss das Produkt in einem gut belüfteten Bereich platziert werden.
- Einige kabellose Produkte können implantierbare medizinische Geräte und andere medizinische Geräte wie Herzschrittmacher, Cochlea-Implantate und Hörgeräte stören. Wenden Sie sich für weitere Informationen an den Hersteller Ihres medizinischen Geräts.
- Verwenden Sie das Produkt nicht an Orten, an denen die Verwendung von drahtlosen Geräten aufgrund möglicher Interferenzen mit anderen elektronischen Geräten verboten ist, da dies zu Sicherheitsrisiken führen kann.

Laden des Produkts

1. Verbinden Sie das Mikro-USB-Kabel **A 7** mit dem Mikro-USB-Anschluss **A 4**.
 2. Schließen Sie das andere Ende von **A 7** an einem Computer oder einem Netzteil an.
 3. Stecken Sie das Netzteil in eine Steckdose. Die Ladeanzeige-LED **A 3** leuchtet rot, um anzuzeigen, dass das Produkt aufgeladen wird.
- 1 A 3** schaltet sich aus, wenn der Akku vollständig geladen ist.

Einschalten des Produkts

Verwenden Sie **A 6**, um das Produkt ein- oder auszuschalten.

Koppeln des Produkts mit einer Bluetooth-Audioquelle

Nach dem Einschalten des Produkts blinkt **A 3** blau und das Produkt gibt einen Signalton ab, um anzuzeigen, dass der Kopplungsmodus aktiv ist.

- i** Das Produkt verbindet sich wieder mit allen in der Nähe befindlichen, zuvor bereits gekoppelten Geräten, die eingeschaltet sind.
1. Aktivieren Sie Bluetooth an dem Gerät, mit dem Sie den Lautsprecher koppeln möchten.
 2. Wählen Sie „SPBT1003BK“ aus der Liste der verfügbaren Bluetooth-Geräte auf Ihrem Gerät. Wenn die Kopplung erfolgreich war, blinkt **A 3** langsam blau und das Produkt gibt einen Signalton ab.

Kabelverbindung

1. Verbinden Sie das AUX-Kabel **A 8** mit dem AUX-Anschluss **A 2**.
2. Verbinden Sie das andere Ende des AUX-Kabels mit einem AUX-Ausgang Ihrer Audioquelle.

Musikwiedergabe steuern

Verwenden Sie Ihre Audioquelle, um die Audiolautstärke und die Wiedergabe zu steuern.

Lichtmodi

- Drücken Sie die Licht-Taste **A 5**, um durch die verschiedenen Lichtmodi zu schalten.

Übersicht über die Lichtmodi

1. RGB-Farbwechsel
2. Durchgehend rot
3. Pulsierend rot
4. Durchgehend grün
5. Pulsierend grün
6. Durchgehend blau
7. Pulsierend blau
8. Zufällige RGB-Farben
9. Keine Lichter

Konformitätserklärung

Wir, Nedis B.V., erklären als Hersteller, dass das Produkt SPBT1003BK unserer Marke Nedis®, produziert in China, nach allen geltenden CE-Standards und Vorschriften getestet wurde und alle diese Tests erfolgreich bestanden hat. Dies gilt unter anderem auch für die Richtlinie RED 2014/53/EU.

Die vollständige Konformitätserklärung (und das Sicherheitsdatenblatt, falls zutreffend) steht zum Download zur Verfügung unter: nedis.de/spbt1003bk#support

Weiterführende Informationen zur Compliance erhalten Sie über den Kundenservice:
Web: www.nedis.com
E-Mail: service@nedis.com
Nedis B.V., de Tweeling 28
5215 MC 's-Hertogenbosch, Niederlande

FR Guide de démarrage rapide

Enceinte Bluetooth® SPBT1003BK



Pour plus d'informations, consultez le manuel détaillé en ligne : ned.is/spbt1003bk

Utilisation prévue

La SPBT1003BK Nedis est une enceinte Bluetooth qui diffuse le son de votre appareil multimédia. Le produit est exclusivement destiné à diffuser de la musique à partir d'un appareil Bluetooth. Le produit n'est pas destiné à un usage professionnel. Toute modification du produit peut avoir des conséquences sur la sécurité, la garantie et le bon fonctionnement.

Spécifications

Produit	Enceinte Bluetooth®
Article numéro	SPBT1003BK
Alimentation électrique	5.0 VDC , 1,0 A
Version Bluetooth®	5,3
Gamme de fréquence Bluetooth®	2402 - 2480 MHz
Puissance de transmission maximale	4 dBm
Réponse en fréquence	100 Hz - 18 KHz
Type de batterie	Lithium-ion
Capacité de la batterie	1500 mAh

Temps de lecture maxi de la batterie (volume à 50 %)	Jusqu'à 13 heures
Temps de recharge	Jusqu'à 4 heures
Puissance RMS haut-parleur	1,7 W
Puissance de crête haut-parleur	5,1 W
Sensibilité	70 dB
Diamètre du châssis du haut-parleur	76 mm
Impédance	3 Ω
Lampe LED	Oui
Entrée de connexion	Entrée auxiliaire, micro-USB

Pièces principales (image A)

- | | |
|---------------------|-------------------|
| 1 Lampe | 5 Bouton Light |
| 2 Port AUX | 6 Interrupteur |
| 3 Voyant LED d'état | 7 Câble micro USB |
| 4 Port micro USB | 8 Câble AUX |

Consignes de sécurité

AVERTISSEMENT



Afin d'éviter tout dommage auditif, ne pas écouter à un volume élevé pendant de longues périodes.

- Assurez-vous d'avoir entièrement lu et compris les instructions de ce document avant d'installer ou d'utiliser le produit. Conservez l'emballage et le présent document pour référence ultérieure.
- Utilisez le produit uniquement comme décrit dans le présent document.
- Ne pas utiliser le produit si une pièce est endommagée ou défectueuse. Remplacez immédiatement un produit endommagé ou défectueux.
- Ne pas laisser tomber le produit et éviter de le cogner.
- Ce produit ne peut être réparé que par un technicien qualifié afin de réduire les risques d'électrocution.

- Ne pas exposer le produit à l'eau ou à l'humidité.
- Chargez la batterie pendant au moins 2 heures lorsque vous l'utilisez pour la première fois.
- Utilisez uniquement le câble de charge USB fourni.
- Ne pas charger la batterie en excès.
- Ne pas immerger le produit dans l'eau.
- Ce produit est équipé d'une batterie interne non amovible. Ne pas tenter de remplacer la batterie vous-même.
- Débranchez le produit de la source d'alimentation et tout autre équipement en cas de problème.
- Ne pas laisser la batterie en charge prolongée lorsque vous ne l'utilisez pas.
- Après de longues périodes de rangement, il peut être nécessaire de charger et décharger les piles ou batteries plusieurs fois pour obtenir des performances maximales.
- Pendant la charge, le produit doit être placé dans un endroit bien ventilé.
- Certains produits sans fil peuvent interférer avec des appareils médicaux implantables et d'autres équipements médicaux, tels que des stimulateurs cardiaques, des implants cochléaires et des aides auditives. Pour plus d'informations, consultez le fabricant de votre équipement médical.
- Ne pas utiliser le produit dans des endroits où l'utilisation d'appareils sans fil est interdite en raison d'interférences potentielles avec d'autres appareils électroniques, ce qui peut entraîner des risques pour la sécurité.

Charger le produit

1. Branchez le câble micro USB **A 7** dans le port micro USB **A 4**.
2. Branchez l'autre extrémité de **A 7** dans un ordinateur ou un adaptateur secteur.
3. Branchez l'adaptateur secteur dans une prise de courant.

Le voyant LED de charge **A 3** s'allume en rouge pour indiquer que le produit est en cours de charge.

1 A 3 s'éteint une fois la batterie complètement chargée.

Mettre le produit sous tension

Utilisez **A 6** pour mettre le produit sous ou hors tension.

Appairer le produit à une source audio Bluetooth

Une fois allumé, **A 3** clignote en bleu et l'appareil émet une tonalité pour indiquer que le mode appairage est actif.

1 Le produit se reconnecte à tous les appareils à proximité précédemment appairés et allumés.

1. Activez le Bluetooth sur le périphérique avec lequel vous souhaitez appairer les orateur.
2. Sélectionnez « SPBT1003BK » dans la liste des appareils Bluetooth disponibles sur votre appareil.

Une fois l'appairage réussi, **A 3** clignote lentement en bleu et le produit émet une tonalité.

Connexion filaire

1. Branchez le câble AUX **A 8** dans le port AUX **A 2**.
2. Branchez l'autre extrémité du câble AUX à une sortie AUX de votre source audio.

Contrôler la musique

Utilisez votre source audio pour contrôler le volume audio et la lecture.

Modes d'éclairage

- Appuyez sur le bouton lumineux **A 5** pour parcourir les différents modes d'éclairage.

Aperçu des modes d'éclairage

1. Couleurs du cycle RVB
2. Rouge fixe
3. Rouge pulsant
4. Vert fixe
5. Vert pulsant
6. Bleu fixe
7. Bleu pulsant
8. Couleurs RVB aléatoires
9. Pas d'éclairage

Déclaration de conformité

Nous, Nedis B.V., déclarons en tant que fabricant que le produit SPBT1003BK de notre marque Nedis®, produit en Chine, a été testé conformément à toutes les normes et réglementations CE en vigueur et que tous les tests ont été réussis. Cela inclut, sans toutefois s'y limiter, la directive RED 2014/53/UE.

La Déclaration de conformité complète (et la fiche de sécurité le cas échéant) peut être trouvée et téléchargée via:
nedis.fr/spbt1003bk#support

Pour plus d'informations sur la conformité, contactez le service client :

Site Web : www.nedis.com

E-mail : service@nedis.com

Nedis B.V., de Tweeling 28

5215 MC 's-Hertogenbosch, Pays-Bas



Snelstartgids

Bluetooth® SPBT1003BK Luidspreker



Zie voor meer informatie de uitgebreide handleiding online:
ned.is/spbt1003bk

Bedoeld gebruik

De Nedis SPBT1003BK is een Bluetooth luidspreker die audio van uw media-apparaat afspeelt.

Het product is uitsluitend bedoeld voor het weergeven van muziek van een Bluetooth-apparaat.

Het product is niet bedoeld voor professioneel gebruik.

Elke wijziging van het product kan gevolgen hebben voor de veiligheid, garantie en correcte werking.

Specificaties

Product	Bluetooth® Luidspreker
Artikelnummer	SPBT1003BK
Stroomingang	5.0 VDC , 1,0 A
Bluetooth®-versie	5,3
Bluetooth® frequentiebereik	2402 - 2480 MHz
Maximaal zendvermogen	4 dBm
Frequentiebereik	100 Hz - 18 KHz
Batterijtype	Lithium-ion

Batterijcapaciteit	1500 mAh
Maximale afspeeltijd van de batterij (bij 50% volume)	Maximaal 13 uur
Max. Oplaadtijd	Maximaal 4 uur
RMS luidspreker	1,7 W
Luidspreker piekvermogen	5,1 W
Gevoeligheid	70 dB
Diameter speaker	76 mm
Impedantie	3 Ω
LED lamp	Ja
Ingangsaansluiting	Aux-ingang, micro-USB

Belangrijkste onderdelen (afbeelding A)

- | | |
|-----------------------|-----------------------|
| 1 Lamp | 5 Light knop |
| 2 AUX-poort | 6 Aan-/ uitschakelaar |
| 3 Statusindicatie LED | 7 Micro USB-kabel |
| 4 Micro USB-poort | 8 AUX-kabel |

Veiligheidsvoorschriften

WAARSCHUWING



Om mogelijke gehoorbeschadiging te voorkomen, moet u niet lange tijd op een hoog volumeniveau (naar muziek) luisteren.

- Zorg ervoor dat u de instructies in dit document volledig gelezen en begrepen heeft voordat u het product installeert of gebruikt. Bewaar de verpakking en dit document voor toekomstig gebruik.
- Gebruik het product alleen zoals in dit document beschreven.
- Gebruik het product niet als een onderdeel beschadigd of defect is. Vervang een beschadigd of defect product onmiddellijk.
- Laat het product niet vallen en voorkom stoten.
- Dit product mag voor onderhoud alleen worden geopend door een erkend technicus om het risico op elektrische schokken te verkleinen.

- Stel het product niet bloot aan water of vocht.
- Laad de batterij ten minste 2 uur op voordat u deze voor het eerst gebruikt.
- Gebruik alleen de meegeleverde USB-oplaadkabel.
- Overlaad de batterij niet.
- Het product niet in water onderdompelen.
- Dit product bevat een niet-verwijderbare interne batterij. Probeer niet om de batterij zelf te vervangen.
- Koppel het product los van de voedingsbron en van andere apparatuur als er zich problemen voordoen.
- Laat de batterij niet langdurig in opgeladen toestand wanneer deze niet wordt gebruikt.
- Als het product langere tijd niet gebruikt is, kan het nodig zijn om de cellen of batterijen meerdere malen op te laden en te ontladen om maximale prestaties te verkrijgen.
- Tijdens het laden moet het product in een goed geventileerde ruimte worden geplaatst.
- Sommige draadloze apparaten kunnen storing veroorzaken op implanteerbare medische apparaten en andere medische apparatuur, zoals pacemakers, cochleaire implantaten en hoortoestellen. Voor meer informatie, raadpleeg de fabrikant van uw medische apparatuur.
- Gebruik het product niet waar het gebruik van draadloze apparaten verboden is. Dit kan een storing van andere elektronische apparaten en dus veiligheidsrisico's veroorzaken.

Het product opladen

1. Steek de micro-USB-kabel **A 7** in de micro USB-poort **A 4**.
2. Sluit het andere uiteinde van **A 7** aan op een computer of voedingsadapter.
3. Sluit de voedingsadapter aan op een stopcontact.

Het LED-controlelampje controlelampje voor opladen **A 3** brandt rood om aan te geven dat het product aan het laden is.

- 1 **A 3** gaat uit wanneer de batterij volledig is opgeladen.

Het product aanzetten

Gebruik **A 6** om het product aan of uit te zetten.

Het product aan een Bluetooth-audiobron koppelen

Na het inschakelen van het product knippert **A 3** blauw en geeft het product een geluidssignaal, om aan te geven dat de koppelingsmodus actief is.

- 1 Het product maakt opnieuw verbinding met alle eerder gekoppelde en ingeschakelde apparaten die zich in de directe omgeving bevinden.

1. Schakel Bluetooth in op het apparaat waarmee u de luidsprekers wilt koppelen.
2. Kies "SPBT1003BK" uit de lijst met beschikbare Bluetooth-apparaten op uw toestel.

Als het koppelen gelukt is, knippert **A 3** langzaam blauw en geeft het product een geluidssignaal.

Bedrade verbinding

1. Steek de AUX-kabel **A 8** in de AUX-poort **A 2**.
2. Steek het andere uiteinde van de AUX-kabel in een AUX-uitgang van uw geluidsbron.

Muziek afspelen

Gebruik uw geluidsbron om het volume en het afspelen te regelen.

Lichtmodi

- Druk op de lichtknop **A 5** voor de verschillende lichtmodi.

Overzicht van de lichtmodi

1. Achtereenvolgend rood, groen en blauw
2. Constant rood
3. Pulserend rood
4. Constant groen
5. Pulserend groen
6. Constant blauw
7. Pulserend blauw
8. Willekeurig rood, groen, blauw
9. Geen lichten

Verklaring van overeenstemming

Wij, Nedis B.V. verklaren als fabrikant dat het product SPBT1003BK van ons merk Nedis®, geproduceerd in China, is getest conform alle relevante CE-normen en voorschriften en dat alle tests met succes zijn doorstaan. Dit omvat, maar is niet beperkt tot de richtlijn RED 2014/53/EU.

De volledige conformiteitsverklaring (en het blad met veiligheidsgegevens indien van toepassing) kan worden gevonden en gedownload via nedis.nl/spbt1003bk#support

Voor andere informatie met betrekking tot de naleving neemt u contact op met de klantenservice:
Web: www.nedis.nl

Email: service@nedis.com
Nedis B.V., de Tweeling 28
5215 MC 's-Hertogenbosch, Nederland

IT

Guida rapida all'avvio

Altoparlante Bluetooth® SPBT1003BK



Per maggiori informazioni vedere il manuale esteso online: ned.is/spbt1003bk

Uso previsto

Nedis SPBT1003BK è un altoparlante Bluetooth che riproduce l'audio dal proprio dispositivo multimediale.

Il prodotto è inteso esclusivamente per la riproduzione di musica da un dispositivo Bluetooth. Il prodotto non è inteso per utilizzi professionali. Eventuali modifiche al prodotto possono comportare conseguenze per la sicurezza, la garanzia e il corretto funzionamento.

Specifiche

Prodotto	Altoparlante Bluetooth®
Numero articolo	SPBT1003BK
Ingresso di alimentazione	5.0 VDC , 1,0 A
Versione Bluetooth®	5,3
Intervallo di frequenza Bluetooth®	2402 - 2480 MHz
Potenza massima di trasmissione	4 dBm
Risposta di frequenza	100 Hz - 18 KHz
Tipo batteria	Ioni di litio

Capacità della batteria	1500 mAh
Tempo di riproduzione massimo della batteria (con volume al 50%)	Fino a 13 ore
Tempo di ricarica	Fino a 4 ore
Altoparlante RMS	1,7 W
Potenza di picco dell'altoparlante	5,1 W
Sensibilità	70 dB
Diametro dell'unità	76 mm
Impedenza	3 Ω
Spia LED	Si
Ingresso di collegamento	Ingresso Aux, micro USB

Parti principali (immagine A)

- 1 Spia
- 2 Porta AUX
- 3 Spia LED di stato
- 4 Porta micro USB
- 5 Pulsante Light
- 6 Interruttore di alimentazione
- 7 Cavo micro USB
- 8 Cavo AUX

Istruzioni di sicurezza

A ATTENZIONE



Per evitare possibili danni all'udito, non ascoltare a volume elevato per lunghi periodi.

- Assicurarsi di aver letto e compreso pienamente le istruzioni presenti nel documento prima di installare o utilizzare il prodotto. Conservare la confezione e il presente documento per farvi riferimento in futuro.
- Utilizzare il prodotto solo come descritto nel presente documento.
- Non utilizzare il prodotto se una parte è danneggiata o difettosa. Sostituire immediatamente un prodotto danneggiato o difettoso.

- Non far cadere il prodotto ed evitare impatti.
- Il prodotto può essere riparato e sottoposto a manutenzione esclusivamente da un tecnico qualificato per ridurre il rischio di scosse elettriche.
- Non esporre il prodotto all'acqua o all'umidità.
- Caricare la batteria per almeno 2 ore quando la si utilizza per la prima volta.
- Utilizzare esclusivamente il cavo di ricarica USB in dotazione.
- Non caricare eccessivamente la batteria.
- Non immergere il prodotto in acqua.
- Questo prodotto è dotato di una batteria interna non rimovibile. Non cercare di sostituire la batteria da sé.
- Scollegare il prodotto dalla sorgente elettrica e da altre apparecchiature se si verificano problemi.
- Non caricare la batteria in modo prolungato quando il prodotto non viene utilizzato.
- Dopo periodi di conservazione prolungati potrebbe essere necessario caricare e scaricare le celle o batterie diverse volte per ottenere le massime prestazioni.
- Durante la carica, il prodotto deve trovarsi in un'area ben ventilata.
- Alcuni prodotti wireless possono interferire con dispositivi medici impiantabili e altre apparecchiature mediche come pacemaker, impianti cocleari e apparecchi acustici. Consultare il produttore della propria apparecchiatura medica per maggiori informazioni.
- Non utilizzare il prodotto in aree in cui l'utilizzo di dispositivi wireless è vietato a causa delle potenziali interferenze con altri dispositivi elettronici che potrebbero mettere in pericolo la sicurezza.

Ricarica del prodotto

1. Inserire il cavo micro USB **A 7** nella porta micro USB **A 4**.
2. Collegare l'altra estremità di **A 7** in un computer o adattatore di alimentazione.
3. Collegare l'adattatore di alimentazione in una presa elettrica.

La spia LED di ricarica **A 3** si accende in rosso per indicare che il prodotto è in corso di ricarica.

i A 3 si spegne quando la batteria è completamente carica.

Accensione del prodotto

Utilizzare **A 6** per accendere o spegnere il prodotto.

Accoppiamento del prodotto a una sorgente audio Bluetooth

Una volta acceso il prodotto, **A 3** lampeggia in blu e il prodotto emette un tono per indicare che è attiva la modalità di accoppiamento.

i Il prodotto si ricollega a qualsiasi dispositivo nelle vicinanze che sia acceso e che sia stato accoppiato in precedenza.

1. Abilitare il Bluetooth sul dispositivo a cui si desidera accoppiare gli altoparlante.
2. Sul proprio dispositivo, selezionare "SPBT1003BK" dall'elenco dei dispositivi Bluetooth disponibili.

Quando è accoppiato con successo, **A 3** lampeggia in blu lentamente e il prodotto emette un segnale acustico.

Connessione cablata

1. Inserire il cavo AUX **A 8** nella porta AUX **A 2**.
2. Collegare l'altra estremità del cavo AUX all'uscita AUX della sorgente audio.

Controllo della musica

Utilizzare la sorgente audio per controllare il volume e la riproduzione.

Modalità luminose

- Premere il pulsante Luce **A 5** per alternare fra le diverse modalità luminose.

Panoramica delle modalità luminose

1. Colori alternati RGB
2. Rosso fisso
3. Rosso lampeggiante
4. Verde fisso
5. Verde lampeggiante
6. Blu fisso
7. Blu lampeggiante
8. Colori RGB casuali
9. Nessuna luce

Dichiarazione di conformità

Noi sottoscritti, Nedis B.V., dichiariamo, in quanto fabbricanti, che il prodotto SPBT1003BK con il nostro marchio Nedis®, prodotto in Cina, è stato collaudato ai sensi di tutte le norme e i regolamenti CE pertinenti e che tutti i collaudi sono stati superati con successo. Questo include, senza esclusione alcuna, la normativa RED 2014/53/UE.

La Dichiarazione di conformità completa (e le schede di sicurezza, se applicabili) sono disponibili e possono essere scaricate da:
nedis.it/spbt1003bk#support

Per ulteriori informazioni relative alla conformità, contattare il servizio clienti:
Sito web: www.nedis.com
E-mail: service@nedis.com
Nedis B.V., de Tweeling 28
5215 MC 's-Hertogenbosch, Paesi Bassi

ES Guía de inicio rápido

Altavoz Bluetooth® SPBT1003BK



Para más información, consulte el manual ampliado en línea:
ned.is/spbt1003bk

Uso previsto por el fabricante

Nedis SPBT1003BK es un altavoz Bluetooth que reproduce audios desde su dispositivo multimedia. El producto está diseñado exclusivamente para reproducir música desde un dispositivo Bluetooth. El producto no está diseñado para un uso profesional. Cualquier modificación del producto puede tener consecuencias para la seguridad, la garantía y el funcionamiento adecuado.

Especificaciones

Producto	Altavoz Bluetooth®
Número de artículo	SPBT1003BK

Potencia de entrada	5.0 VDC , 1,0 A
Versión Bluetooth®	5,3
Rango de frecuencia Bluetooth®	2402 - 2480 MHz
Potencia de transmisión máxima	4 dBm
Respuesta de frecuencia	100 Hz - 18 KHz
Tipo de batería	Iones de litio
Capacidad de la batería	1500 mAh
Tiempo de reproducción máximo de la batería (al 50% de volumen)	Hasta 13 horas
Tiempo de carga	Hasta 4 horas
RMS del altavoz	1,7 W
Potencia de pico del altavoz	5,1 W
Sensibilidad	70 dB
Diámetro del controlador	76 mm
Impedancia	3 Ω
Indicador LED	Sí
Entrada para la conexión	Entrada aux, microUSB

Partes principales (imagen A)

- 1 Indicador
- 2 Puerto AUX
- 3 Indicador LED de estado
- 4 Puerto micro USB
- 5 Botón Light
- 6 Interruptor de alimentación
- 7 Cable micro USB
- 8 Cable AUX

Instrucciones de seguridad

 ADVERTENCIA



Para prevenir un posible daño a los oídos, no escuchar con niveles de volumen alto durante períodos prolongados.

- Asegúrese de que ha leído y entendido completamente las instrucciones en este documento antes de instalar o utilizar el producto. Guarde el embalaje y este documento para futuras consultas.
- Utilice el producto únicamente tal como se describe en este documento.
- No use el producto si alguna pieza está dañada o presenta defectos. Sustituya inmediatamente un producto si presenta daños o está defectuoso.
- No deje caer el producto y evite que sufra golpes.
- Este producto solo puede recibir servicio de un técnico cualificado para su mantenimiento para así reducir el riesgo de descargas eléctricas.
- No exponga el producto al agua o a la humedad.
- Cargue la batería como mínimo durante 2 horas cuando vaya a utilizarla por primera vez.
- Utilice solamente el cable de carga USB proporcionado.
- No sobrecargue la batería.
- No sumerja el producto en agua.
- Este producto está equipado con una batería interna no extraíble. No intente sustituir la batería por su cuenta.
- Desconecte el producto de la fuente de corriente y de otros equipos si surgen problemas.
- No deje la batería en carga prolongada cuando no esté en uso.
- Al cabo de largos periodos de almacenamiento puede ser necesario cargar y descargar las pilas o baterías varias veces para obtener el máximo rendimiento.
- Durante la carga, el producto debe colocarse en una zona bien ventilada.
- Algunos productos inalámbricos pueden interferir con dispositivos sanitarios implantables y otros equipos médicos como marcapasos, implantes cocleares y audífonos. Consulte al fabricante de su equipo médico para más información.
- No utilice el producto en lugares donde esté prohibido el uso de dispositivos inalámbricos debido a las posibles interferencias con otros dispositivos electrónicos que puedan ocasionar riesgos para la seguridad.

Cómo cargar el producto

1. Conecte el cable microUSB **A 7** en el puerto microUSB **A 4**.
2. Enchufe el otro extremo del **A 7** a un ordenador o adaptador de corriente.
3. Enchufe el adaptador de corriente a una toma de corriente.

El indicador LED de carga **A 3** se enciende en rojo para indicar que el producto se está cargando.

i A 3 se apaga cuando la batería esté completamente cargada.

Cómo encender el producto

Utilice **A 6** para encender o apagar el producto.

Cómo emparejar el producto a una fuente de audio Bluetooth

Después de encender el producto, **A 3** parpadea en azul y el producto emite un tono para indicar que el modo de emparejamiento está activo.

i El producto se reconecta a cualquier dispositivo cercano previamente emparejado que esté encendido.

1. Habilite Bluetooth en el dispositivo con el que desea emparejar los orador.
2. Seleccione «SPBT1003BK» en la lista de dispositivos Bluetooth disponibles.

Cuando se haya emparejado con éxito, **A 3** parpadea en azul lentamente y el producto emite un tono.

Conexión por cable

1. Enchufe el cable AUX **A 8** en el puerto AUX **A 2**.
2. Enchufe el otro extremo del cable AUX a una salida AUX de su fuente de audio.

Controlar la música

Utilice su fuente de audio para controlar el volumen y la reproducción del audio.

Modos de luz

- Pulse el botón de luz **A 5** para pasar por los diferentes modos de luz.

Visión general de los modos de luz

1. Colores RGB que se desplazan en ciclos
2. Rojo sólido

3. Rojo parpadeante
4. Verde sólido
5. Verde parpadeante
6. Azul sólido
7. Azul parpadeante
8. Colores RGB aleatorios
9. Sin luces

Declaración de conformidad

Nosotros, Nedis B.V., declaramos como fabricante que el producto SPBT1003BK de nuestra marca Nedis®, producido en China, ha sido probado de acuerdo con todas las normas y regulaciones relevantes de la CE y que se han superado todas las pruebas con éxito. Esto incluye, entre otras, la directiva europea sobre equipos radioeléctricos RED 2014/53/UE.

La declaración de conformidad completa (y la hoja de datos de seguridad, si procede) se puede encontrar y descargar en:
nedis.es/spbt1003bk#support

Para más información sobre el cumplimiento, póngase en contacto con el servicio de atención al cliente:

Página web: www.nedis.com
 Correo electrónico: service@nedis.com
 Nedis B.V., de Tweeling 28
 5215 MC 's-Hertogenbosch (Países Bajos)

PT Guia de iniciação rápida

Altifalante Bluetooth® 5.0 SPBT1003BK



Para mais informações, consulte a versão alargada do manual on-line:
ned.is/spbt1003bk

Utilização prevista

O SPBT1003BK da Nedis é um altifalante Bluetooth que reproduz áudio a partir do seu dispositivo multimédia.

Este produto destina-se exclusivamente a reproduzir música a partir de um dispositivo Bluetooth.

O produto não se destina a utilização profissional. Qualquer alteração do produto pode ter consequências em termos de segurança, garantia e funcionamento adequado.

Especificações

Produto	Altifalante Bluetooth® 5.0
Número de artigo	SPBT1003BK
Entrada de alimentação	5.0 VDC , 1,0 A
Versão Bluetooth®	5,3
Gama de frequências Bluetooth®	2402 - 2480 MHz
Potência de transmissão máxima	4 dBm
Resposta de frequência	100 Hz - 18 KHz
Tipo de bateria	lões de lítio
Capacidade da bateria	1500 mAh
Tempo máximo de funcionamento da bateria (a 50% do volume)	Até 13 horas
Tempo de carga	Até 4 horas
Altifalante RMS	1,7 W
Potência máxima do altifalante	5,1 W
Sensibilidade	70 dB
Diâmetro do condutor	76 mm
Impedância	3 Ω
Luz LED	Sim
Entrada de ligação	Entrada Aux, micro USB

Peças principais (imagem A)

- 1 Luz
- 2 Porta AUX
- 3 LED indicador de estado
- 4 Porta micro USB
- 5 Botão Light
- 6 Interruptor de alimentação
- 7 Cabo Micro USB
- 8 Cabo AUX

Instruções de segurança



Para evitar possíveis danos auditivos, não ouça a níveis de volume elevados durante períodos prolongados.

- Certifique-se de que leu e compreendeu as instruções deste documento na íntegra antes de instalar ou utilizar o produto. Guarde a embalagem e este documento para referência futura.
- Utilize o produto apenas conforme descrito neste documento.
- Não utilize o produto caso uma peça esteja danificada ou defeituosa. Substitua imediatamente um produto danificado ou defeituoso.
- Não deixe cair o produto e evite impactos.
- Este produto pode ser reparado apenas por um técnico qualificado para manutenção a fim de reduzir o risco de choque elétrico.
- Não exponha o produto à água ou humidade.
- Carregue a bateria durante pelo menos, 2 horas quando a utiliza pela primeira vez.
- Utilize apenas o cabo de carregamento USB fornecido.
- Não sobrecarregue a bateria.
- Não mergulhe o produto em água.
- Este produto está equipado com uma bateria interna não removível. Não tente substituir a bateria.
- Em caso de problema, desligue o produto da fonte de alimentação bem como outros equipamentos.
- Não deixe a bateria em carregamento prolongado quando não estiver a utilizá-lo.
- Após longos períodos de armazenamento, pode ser necessário carregar e descarregar as pilhas ou bateria várias vezes para obter o máximo desempenho.
- Durante o carregamento, o produto deve ser colocado numa zona bem ventilada.

- Alguns produtos sem fios podem interferir com dispositivos médicos implantáveis e outros equipamentos médicos, como pacemakers, implantes cocleares e aparelhos auditivos. Consulte o fabricante do seu equipamento médico para mais informações.
- Não utilize o produto em locais onde a utilização de dispositivos sem fios é proibida devido a potenciais interferências com outros dispositivos eletrónicos, uma vez que pode causar riscos de segurança.

Carregar o produto

1. Ligue o cabo micro USB **A7** na porta micro USB **A4**.
2. Ligue a outra extremidade do **A7** num computador ou adaptador de potência.
3. Ligue o adaptador de alimentação a uma tomada elétrica.

O LED indicador de carregamento **A3** acende a vermelho para indicar que o produto está a carregar.

i A3 desliga-se quando a bateria está totalmente carregada.

Ligar o produto

Utilize **A6** para ligar ou desligar o produto.

Emparelhar o produto com uma fonte de áudio Bluetooth

Depois de ligar o produto, **A3** pisca e o produto emite um sinal sonoro para indicar que o modo de emparelhamento está ativo.

i O produto volta a ligar-se a qualquer dispositivo próximo, previamente emparelhado, que esteja ligado.

1. Ative o Bluetooth no dispositivo com o qual pretende emparelhar os orador.
2. Selecione «SPBT1003BK» na lista de dispositivos Bluetooth disponíveis no seu dispositivo.

Quando emparelhado com sucesso, **A3** pisca a azul lentamente e o produto emite um sinal sonoro.

Ligação com fios

1. Ligue o cabo AUX **A8** à porta AUX **A2**.
2. Ligue a outra extremidade do cabo AUX a uma saída AUX da sua fonte de áudio.

Controlar a música

Utilize a sua fonte de áudio para controlar o volume e a reprodução do áudio.

Modos de luz

- Pressione o botão de iluminação **A5** para percorrer os diferentes modos de iluminação. Visão geral dos modos de iluminação

1. Cores dos ciclos RGB
2. Vermelho fixo
3. Vermelho intermitente
4. Verde fixo
5. Verde intermitente
6. Azul fixo
7. Azul intermitente
8. Cores RGB aleatórias
9. Sem iluminação

Declaração de conformidade

A Nedis B.V. declara, na qualidade de fabricante, que o produto SPBT1003BK da nossa marca Nedis®, produzido na China, foi testado em conformidade com todas as normas e regulamentos CE relevantes e que todos os testes foram concluídos com sucesso. Os mesmos incluem, entre outros, o regulamento RED 2014/53/UE.

A Declaração de conformidade (e a ficha de dados de segurança, se aplicável) pode ser consultada e descarregada em:
nedis.pt/spbt1003bk#support

Para informações adicionais relativas à conformidade, contacte a assistência ao cliente:
Site: www.nedis.com
E-mail: service@nedis.com
Nedis B.V., de Tweeling 28
5215 MC 's-Hertogenbosch, Países Baixos

Bluetooth®- SPBT1003BK högtalare



För ytterligare information, se den utökade manualen online:
ned.is/spbt1003bk

Avsedd användning

Nedis SPBT1003BK är en Bluetooth-högtalare som spelar audio från din mediaenhet.

Produkten är endast avsedd för att spela musik från en Bluetooth-enhet.

Produkten är inte avsedd för yrkesmässig användning.

Modifiering av produkten kan medföra konsekvenser för säkerhet, garanti och korrekt funktion.

Specifikationer

Produkt	Bluetooth®-högtalare
Artikelnummer	SPBT1003BK
Kraftingång	5.0 VDC , 1,0 A
Bluetooth® version	5,3
Bluetooth® frekvensområde	2402 - 2480 MHz
Maximal sändareffekt	4 dBm
Frekvensgång	100 Hz - 18 kHz
Batterityp	Litium-ion
Batterikapacitet	1500 mAh
Batteriets maximala speltid (med 50 % volym)	Upp till 13 timmar
Laddningstid	Upp till 4 timmar
RMS-högtalare	1,7 W
Högtalarens toppeffekt	5,1 W
Känslighet	70 dB
Högtalardiameter	76 mm
Impedans	3 Ω
LED-lampa	Ja
Ingångsport	Aux-ingång, mikro USB

Huvuddelar (bild A)

- | | |
|-----------------------|-------------------|
| 1 Lampa | 5 Knappen Light |
| 2 AUX-port | 6 Strömbrytare |
| 3 LED-statusindikator | 7 Micro-USB-kabel |
| 4 Micro USB-port | 8 AUX-kabel |

Säkerhetsanvisningar

VARNING



För att förhindra potentiell hörselskada ska du undvika att lyssna vid hög volym under längre tid.

- Säkerställ att du har läst och förstått alla instruktioner i detta dokument innan du installerar och använder produkten. Behåll förpackningen och detta dokument som framtida referens.
- Använd produkten endast enligt anvisningarna i detta dokument.
- Använd inte produkten om en del är skadad eller defekt. Byt omedelbart ut en skadad eller defekt produkt.
- Tappa inte produkten och skydda den mot slag.
- Denna produkt får, för att minska risken för elchock, endast servas av en kvalificerad underhållstekniker.
- Exponera inte produkten till vatten eller fukt.
- Ladda batteriet i minst 2 timmar innan du använder det första gången.
- Använd endast den medföljande USB-laddningskabeln.
- Överladda inte batteriet.
- Sänk inte ned produkten i vatten.
- Denna produkt är försedd med ett icke uttagbart internt batteri. Försök inte byta batteriet på egen hand.
- Koppla bort produkten från kraftkällan och annan utrustning i händelse av problem.
- Ladda inte batteriet under längre tid när det inte används.
- Efter en längre tids förvaring kan cellerna eller batterierna behöva laddas och urladdas

upprepade gånger för att erhålla maximala prestanda.

- Under laddning måste produkten placeras i ett väl ventilerat område.
- Vissa trådlösa produkter kan störa implanterade medicinska enheter och annan medicinsk utrustning såsom hjärtstimulatorer, cochlea-implantat och hörapparater. Rådgör med tillverkaren av din medicinska utrustning angående ytterligare information.
- Använd inte produkten på platser där användning av trådlösa enheter är förbjuden till följd av potentiell störning i andra elektroniska enheter, vilket kan försäkra säkerhetsrisker.

Att ladda produkten

1. Anslut mikro USB-kabeln **A 7** till mikro USB-porten **A 4**.
 2. Anslut **A 7** andra ändan till en dator eller nätadapter.
 3. Anslut nätadaptern till ett eluttag. Laddningsindikerings-LED-lampan **A 3** lyser rött för att indikera att produkten laddas.
- i A 3** släcks när batteriet är fulladdat.

Att slå på produkten.

Använd **A 6** för att slå på eller stänga av produkten.

Att koppla ihop produkten med en Bluetooth ljudkälla

När produkten har slagits på blinkar **A 3** med blått sken och produkten avger en ljudsignal för att indikera att länkningsläget är aktivt.

- i** Produkten återlänkar till tidigare länkade påslagna enheter i närheten.
1. Aktivera Bluetooth på enheten du önskar koppla ihop högtalare med.
 2. Välj "SPBT1003BK" från listan med tillgängliga Bluetooth-enheter på din enhet.
- A 3** blinkar sakta med blått sken och produkten avger en ljudsignal efter lyckad länkning.

Trådbunden anslutning

1. Anslut AUX-kabeln **A 8** till AUX-porten **A 2**.
2. Anslut AUX-kabelns andra ändan till AUX-utgången på din audiokälla.

Att kontrollera musiken

Använd din audiokälla för att kontrollera ljudvolymen och uppspelningen.

Belysningslägen

- Tryck på belysningsknappen **A5** för att stega genom de olika belysningslägena.
- Översikt över belysningslägena

- RGB växlande färger
- Fast rött sken
- Pulserande rött sken
- Fast grönt sken
- Pulserande grönt sken
- Fast blått sken
- Pulserande blått sken
- Slumpvisa RGB färger
- Släckt

Försäkran om överensstämmelse

Vi, Nedis B.V., försäkras som tillverkare att produkten SPBT1003BK från vårt varumärke Nedis®, tillverkad i Kina, har testats i enlighet med alla relevanta CE-standarder och föreskrifter och att alla tester genomförts med godkänt resultat. Detta inkluderar, men är inte begränsat till, radioutrustningsdirektivet 2014/53/EU.

Den fullständiga försäkran om överensstämmelse (och säkerhetsdatabladet, om tillämpligt) kan läsas och laddas ned från:
nedis.sv/spbt1003bk#support

För ytterligare information om överensstämmelse, var god kontakta vår kundtjänst:

Webbplats: www.nedis.com

E-post: service@nedis.com

Nedis B.V., de Tweeling 28

5215 MC 's-Hertogenbosch, Nederländerna

Bluetooth®-kaiutin SPBT1003BK



Katso tarkemmat tiedot käyttööppaan laajemmasta verkkoversiosta: ned.is/spbt1003bk

Käyttötarkoitus

Nedis SPBT1003BK on Bluetooth-kaiutin, joka toistaa ääntä medialaitteestasi.

Tuote on tarkoitettu yksinomaan musiikin toistamiseen Bluetooth-laitteesta.

Tuotetta ei ole tarkoitettu ammattikäyttöön.

Tuotteen muutokset voivat vaikuttaa turvallisuuteen, takuuseen ja asianmukaiseen toimintaan.

Tekniset tiedot

Tuote	Bluetooth®-kaiutin
Tuotenumero	SPBT1003BK
Ottoteho	5.0 VDC , 1,0 A
Bluetooth®-versio	5,3
Bluetooth®-taajuusalue	2402 - 2480 MHz
Suurin lähetysteho	4 dBm
Taajuusvaste	100Hz - 18 KHz
Akun tyyppi	Litiumioni
Akun kapasiteetti	1500 mAh
Akun toisto aika enintään (50 % äänenvoimakkuudella)	Enintään 13 tuntia
Latausaika	Enintään 4 tuntia
Kaiuttimen RMS-teho	1,7 W
Kaiuttimen huipputeho	5,1 W
Herkkyys	70 dB
Elementin halkaisija	76 mm
Impedanssi	3 Ω
LED-valo	Kyllä
Lataustulo	Aux-tulo, micro-USB

Tärkeimmät osat (kuva A)

- | | |
|-----------------------------|--------------------|
| 1 Valo | 4 Mikro-USB-portti |
| 2 AUX-portti | 5 Light-painike |
| 3 Tilan LED-merk-
kivalo | 6 Virtakytkin |
| | 7 Micro-USB-johto |
| | 8 AUX-kaapeli |

Turvallisuusohjeet

VAROITUS



Mahdollisten kuulovaurioiden välttämiseksi älä kuuntele suurilla äänenvoimakkuuksilla pitkään.

- Huolehdi siitä, että olet lukenut ja ymmärtänyt tämän asiakirjan sisältämät ohjeet kokonaan ennen kuin asennat tuotteen tai käytät sitä. Säilytä pakkaus ja tämä asiakirja tulevaa tarvetta varten.
- Käytä tuotetta vain tässä asiakirjassa kuvattun mukaisesti.
- Älä käytä tuotetta, jos jokin sen osa on vaurioitunut tai viallinen. Vaihda vahingoittunut tai viallinen tuote välittömästi.
- Varo pudottamasta ja tönäisemästä tuotetta.
- Tämän tuotteen saa huoltaa vain pätevät teknikko sähköiskun vaaran vähentämiseksi.
- Älä altista tuotetta vedelle tai kosteudelle.
- Lataa akkua vähintään 2 tuntia ennen kuin käytät sitä ensimmäistä kertaa.
- Käytä vain mukana toimitettua USB-latauskaapelia.
- Älä lataa akkua liian täyteen.
- Älä upota tuotetta veteen.
- Tämä tuote on varustettu kiinteällä sisäisellä akulla. Älä yritä vaihtaa akkua itse.
- Irrota tuote virtalähteestä ja muista laitteista, jos ongelmia ilmenee.
- Älä jätä akkua pitkäksi aikaa lataukseen, kun tuotetta ei käytetä.
- Jos tuotetta on säilytetty pitkän aikaa, saattaa olla tarpeen ladata ja purkaa akkukennojen tai paristojen lataus useita kertoja suurimman tehon saavuttamiseksi.

- Tuote on latauksen ajaksi sijoitettava hyvin ilmastoituun paikkaan.
- Jotkin langattomat tuotteet voivat vaikuttaa implantoitaviin lääkinällisiin laitteisiin ja muihin lääketieteellisiin laitteisiin, kuten sydämentahdistimiin, sisäkorvaistutuksiin ja kuulolaitteisiin. Kysy lisätietoa lääkinnällisen laitteesi valmistajalta.
- Älä käytä tuotetta paikoissa, joissa langattomien laitteiden käyttö on kielletty, koska ne voivat aiheuttaa häiriötä muihin elektroniisiin laitteisiin ja vaarantaa turvallisuuden.

Tuotteen lataaminen

1. Liitä micro-USB-kaapeli **A 7** micro-USB-porttiin **A 4**.
2. Liitä kaapelin **A 7** toinen pää tietokoneeseen tai virtasovittimeen.
3. Kytke verkkovirta-adaptteri pistorasiaan. Latauksen LED-merkkivalo **A 3** palaa punaisena sen merkiksi, että tuote lataa.
i Merkkivalo **A 3** sammuu, kun akku on täyteen ladattu.

Tuotteen virran kytkeminen

Käytä virtakytkintä **A 6** kytkäksesi tuotteen päälle tai pois.

Pariliitoksen muodostaminen tuotteen ja Bluetooth-äänilähteen välille

Kun olet kytkenyt tuotteen päälle, merkkivalo **A 3** vilkkuu sinisenä ja tuotteesta kuuluu merkkiääni ilmaisten, että laiteparin muodostustila on aktiivinen.

- i** Tuote yhdistää lähitöällä olevaan, päälle kytkettyyn laitteeseen, jonka kanssa se on aiemmin muodostanut laiteparin.
 1. Ota Bluetooth käyttöön laitteessa, jonka kanssa haluat kuulokkeiden muodostavan pariliitoksen.
 2. Valitse "SPBT1003BK" laitteesi käytettävissä olevien Bluetooth-laitteiden luettelosta.
- Kun laitepari on muodostettu, merkkivalo **A 3** vilkkuu hitaasti sinisenä ja tuotteesta kuuluu äänimerkki.

Langallinen liitäntä

1. Kytke AUX-kaapeli **A 8** AUX-porttiin **A 2**.
2. Kytke AUX-kaapelin toinen pää äänilähteeseen AUX-lähtöön.

Musiikin hallinta

Säädä äänenvoimakkuutta ja toistoa äänilähteelläsi.

Valotilat

- Selaa eri valotilojen välillä painamalla valopainiketta **A 5**.

Eri valotilat

1. Kiertävät RGB-värit
2. Kiinteä punainen
3. Vilkkuva punainen
4. Kiinteä vihreä
5. Vilkkuva vihreä
6. Kiinteä sininen
7. Vilkkuva sininen
8. Satunnaiset RGB-värit
9. Ei valoja

Vaatumustenmukaisuusvakuutus

Nedis B.V. ilmoittaa valmistajana, että tuote SPBT1003BK tuotemerkistämme Nedis®, valmistettu Kiinassa, on testattu kaikkien asiaankuuluvien CE-standardien ja määräysten mukaisesti ja tuote on läpäissyt kaikki testit. Tämä sisältää RED 2014/53/EU -direktiivin siihen kuitenkaan rajoittumatta.

Täydellinen vaatimustenmukaisuusvakuutus (ja käyttöturvallisuustiedote, mikäli käytettävissä) on saatavilla ja ladattavissa osoitteesta: nedis.fi/spbt1003bk#support

Lisätietoa vaatimustenmukaisuudesta saat ottamalla yhteyttä asiakaspalveluun:
Internet: www.nedis.com
Sähköposti: service@nedis.com
Nedis B.V., de Tweeling 28
5215 MC s-Hertogenbosch, Alankomaat

NO Hurtigguide

Bluetooth®- høytaler

SPBT1003BK



For mer informasjon, se den fullstendige bruksanvisningen på nett: ned.is/spbt1003bk

Tiltenkt bruk

Nedis SPBT1003BK er en Bluetooth-høytaler som spiller av lyd fra medieenheten din. Produktet er utelukkende tiltenkt for avspilling av musikk fra en Bluetooth-enhet. Produktet er ikke tiltenkt profesjonell bruk. Eventuelle modifikasjoner av produktet kan ha konsekvenser for sikkerhet, garanti og funksjon.

Spesifikasjoner

Produkt	Bluetooth®-høytaler
Artikkelnummer	SPBT1003BK
Strøminngang	5.0 VDC , 1,0 A
Bluetooth®-versjon	5,3
Bluetooth®-frekvensrekkevidde	2402 - 2480 MHz
Maksimal sendingseffekt	4 dBm
Frekvensrespons	100 Hz - 18 KHz
Batteritype	Litium-ion
Batterikapasitet	1500 mAh
Maksimal batteritid (ved 50 % volum)	Opptil 13 timer
Ladetid	Opptil 4 timer
Høytaler RMS	1,7 W
Høytalerens topp effekt	5,1 W
Sensitivitet	70 dB
Driverdiameter	76 mm
Impedans	3 Ω
LED-lys	Ja
Tilkoblingsinngang	Aux-inngang, mikro-USB

Hoveddeler (bilde A)

- | | |
|-----------------------------------|--------------------------------|
| 1 Lys ¹ | 5 Light-knapp ⁵ |
| 2 AUX-utgang ² | 6 Strømbryter ⁶ |
| 3 Statusindikatorlys ³ | 7 Mikro-USB-kabel ⁷ |
| 4 Micro USB-port ⁴ | 8 AUX-kabel ⁸ |

Sikkerhetsinstruksjoner

ADVARSEL



For å forhindre mulig hørselsskade må du ikke høre med høyt volum over lengre perioder.

- Sørg for at du har lest og forstått instruksjonene i dette dokumentet før du installerer eller bruker produktet. Ta vare på emballasjen og dette dokumentet for fremtidig referanse.
- Produktet skal kun brukes som beskrevet i dette dokumentet.
- Ikke bruk produktet hvis det er skadet eller defekt. Bytt ut et skadet eller defekt produkt med det samme.
- Ikke mist produktet, og forhindre at det slås borti andre gjenstander.
- Dette produktet skal kun håndteres av en kvalifisert tekniker for vedlikehold for å redusere risikoen for elektrisk støt.
- Ikke utsett produktet for vann eller fuktighet.
- Lad batteriet i minst 2 timer når du bruker det første gang.
- Bruk kun USB-ladekabelen som fulgte med.
- Ikke overlad batteriet.
- Ikke nedsenk produktet i vann.
- Dette produktet er utstyrt med et integrert batteri som ikke kan tas ut. Ikke prøv å skifte ut batteriet selv.
- Hvis det oppstår problemer, skal du koble produktet fra strømkilden og eventuelt annet utstyr.
- Sørg for at du ikke lar produktet stå på lading for lenge når det ikke brukes.
- Hvis produktet har vært oppbevart i en lengre periode, kan det være nødvendig å lade opp og

lade ut cellene eller batteriene flere ganger for å oppnå maksimal ytelse.

- Produktet må plasseres i et godt ventilert område under lading.
- Noen trådløse produkter kan forstyrre implanterbart medisinsk utstyr og annet medisinsk utstyr som pacemakere, cochleaimplantater og høreapparater. Ta kontakt med produsenten av det medisinske utstyret for mer informasjon.
- Ikke bruk produktet på steder der bruk av trådløse enheter er forbudt på grunn av potensiell forstyrrelse av andre elektroniske enheter, noe som kan forårsake sikkerhetsfare.

Lading av produktet

1. Koble mikro-USB-kabelen **A 7** inn i mikro-USB-porten **A 4**.
2. Plugg den andre enden av **A 7** inn i en datamaskin eller strømadapter.
3. Plugg strømadapteren inn i en stikkontakt. Ladeindikator-LED-lyset **A 3** lyser rødt for å indikere at produktet lades.

i A 3 slås av når batteriet er fulladet.

Slå på produktet

Bruk **A 6** for å slå produktet på eller av.

Paring av produktet til en Bluetooth-lydkilde

Etter at du har slått produktet på, begynner **A 3** å blinke blått og produktet vil avgi en lyd for å indikere at paringsmodus er aktiv.

i Produktet kobler til tidligere tilkoblede enheter som er slått på og befinner seg i nærheten.

1. Slå på Bluetooth på enheten du vil pare høyttaler med.
 2. Velg «SPBT1003BK» fra listen over tilgjengelige Bluetooth-enheter på enheten din.
- Når sammenkoblingen er vellykket, begynner **A 3** å blinke blått sakte og produktet avgir en lyd.

Kablet tilkobling

1. Sett AUX-kabelen **A 8** inn i AUX-porten **A 2**.
2. Koble den andre enden av AUX-kabelen inn i AUX-utgangen på lydkilden.

Kontrollering av musikken

Bruk lydkilden din for å kontrollere lydvolument og avspilling.

Lys-moduser

- Trykk på lys-knappen **A5** for å gå gjennom de ulike lys-modusene.

Oversikt over lys-modusene

- De ulike RGB-fargene
- Kontinuerlig rødt
- Pulserende rødt
- Kontinuerlig grønt
- Pulserende grønt
- Kontinuerlig blått
- Pulserende blått
- Tilfeldige RGB-farger
- Ingen lys

Konformitetserklæring

Vi, Nedis B.V., erklærer som produsent at produktet SPBT1003BK fra Nedis®-merkevaren vår, som er produsert i Kina, er testet i samsvar med alle relevante CE-standarder og reguleringer, og at alle tester er bestått. Dette inkluderer, men er ikke begrenset til, RED 2014/53/EU-forordningen.

Den fullstendige samsvarserklæringen (og sikkerhetsdataarket hvis det er aktuelt) kan leses og lastes ned via:
nedis.nb/spbt1003bk#support

For ytterligere informasjon i forbindelse med samsvarserklæringen kan du kontakte kundestøtten: Nettadresse: www.nedis.com
E-post: service@nedis.com
Nedis B.V., de Tweeling 28
5215 MC 's-Hertogenbosch, Nederland

Bluetooth® SPBT1003BK højtaler



Yderligere opplysninger finnes i den utvidede manual online:
nedis.is/spbt1003bk

Tilsigted bruk

Nedis SPBT1003BK er en Bluetooth-højtaler, der avspiller lyd fra din medieenhet. Produktet er udelukkende beregnet til at afspille musikk fra en Bluetooth-enhet. Dette produkt er ikke beregnet til profesjonell bruk. Enhver modifisering af produktet kan have konsekvenser for sikkerhet, garanti og korrekt funksjon.

Spesifikasjoner

Produkt	Bluetooth® højtaler
Varenummer	SPBT1003BK
Strøminput	5.0 VDC , 1,0 A
Bluetooth® version	5,3
Bluetooth® frekvensinterval	2402 - 2480 MHz
Maksimal transmissionsstrøm	4 dBm
Frekvensrespons	100 Hz - 18 KHz
Batteritype	Lithium-ion
Batterikapacitet	1500 mAh
Maksimal batteriafspilningstid (ved 50 % lydstyrke)	Op til 13 timer
Opladningstid	Op til 4 timer
Kvadratisk middel af højtaler	1,7 W
Spidseffekt af højtaler	5,1 W
Følsomhed	70 dB
Driverdiameter	76 mm
Impedans	3 Ω

LED-lampe	Ja
Indgangstilslutning	Aux input, micro USB

Hoveddele (billede A)

- | | |
|-----------------------|-------------------|
| 1 Lampe | 5 Knappen Light |
| 2 AUX-port | 6 Strømknap |
| 3 Statusindikator LED | 7 Mikro USB-kabel |
| 4 Mikro USB-port | 8 AUX-kabel |

Sikkerhedsinstruktioner

ADVARSEL



For at forebygge mulig høreskade bør du ikke lytte ved høj volumen i længere perioder.

- Sørg for, at du har læst og forstået instruktionerne i dette dokument fuldt ud, før du installerer eller bruger produktet. Gem emballagen og dette dokument, så det sidenhen kan læses.
- Anvend kun produktet som beskrevet i denne vejledning.
- Brug ikke produktet, hvis det er skadet eller defekt. Udskift straks et skadet eller defekt produkt.
- Tab ikke produktet og undgå at støde det.
- Dette produkt må kun vedligeholdes af en kvalificeret tekniker pga. risikoen for elektrisk stød.
- Udsæt ikke produktet for vand eller fugt.
- Lad batteriet op i mindst 2 timer, når du bruger det for første gang.
- Brug kun det medfølgende USB-opladningskabel.
- Overoplad ikke batteriet.
- Nedsæk ikke produktet i vand.
- Dette produkt er udstyret med et ikke-udtageligt internt batteri. Forsøg ikke selv at udskifte batteriet.
- Afbryd produktet fra stikkontakten og andet udstyr, hvis der opstår problemer.
- Lad ikke batteriet oplade gennem længere tid, når udstyret ikke er i brug.

- Efter længere opbevaringstid kan det være nødvendigt at oplade og aflade cellerne eller batterierne flere gange for at opnå maksimal ydeevne.
- Under opladning skal produktet placeres i et område med god udluftning.
- Visse trådløse produkter kan forårsage interferens med implanterbart medicinsk udstyr og andet medicinsk udstyr såsom pacemakere, cochlear-implantater og høreapparater. Kontakt producenten af dit medicinske udstyr for at få yderligere oplysninger.
- Anvend ikke produktet på steder, hvor brug af trådløse enheder er forbudt på grund af potentiel interferens med andre elektroniske enheder, hvilket kan forårsage sikkerhedsrisici.

Oplader produktet

1. Sæt micro-USB-kablet **A 7** ind i micro-USB-porten **A 4**.
 2. Sæt den anden ende af **A 7** til en computer eller strømforsyning.
 3. Sæt strømadapteren i en stikkontakt.
- Opladerindikatoren LED **A 3** lyser rødt for at vise, at produktet oplades.
- i A 3** slukkes, når batteriet er ladet helt op.

Sådan tændes produktet

Brug **A 6** til at tænde eller slukke for produktet.

Parring af produktet til en bluetooth-lydkilde

Efter der er tændt for produktet, blinker **A 3** blåt, og produktet udsender en tone for at indikere, at parringstilstand er aktiv.

i Produktet genopretter forbindelse til tidligere parrede enheder, der befinder sig i nærheden og er tændt.

1. Aktiver Bluetooth på enheden, du vil parre højttaler med.
 2. Vælg "SPBT1003BK" fra listen af tilgængelige Bluetooth-enheder på din enhed.
- Efter vellykket parring blinker **A 3** langsomt blåt, og produktet udsender en tone.

Kabelført forbindelse

1. Slut AUX-kablet **A 8** til AUX-porten **A 2**.
2. Slut den anden ende af AUX-kablet til AUX-udgangen på din lydkilde.

Styr musikken

Brug din lydkilde til at styre lydstyrken og afspilningen.

Lystilstande

- Tryk på lysknappen **A 5** for at gå gennem de forskellige lystilstande.

Overblik over lystilstande

1. RGB-cyklingsfarver
2. Fast rød
3. Pulserende rød
4. Fast grøn
5. Pulserende grøn
6. Fast blå
7. Pulserende blå
8. Vilklårlige RGB-farver
9. Ingen lys

Overensstemmelseserklæring

Vi, Nedis B.V. erklærer som producent, at produktet SPBT1003BK fra vores brand Nedis®, produceret i Kina, er blevet testet i overensstemmelse med alle relevante CE-standarder og regler, og at alle test er beståede. Dette indebærer også direktiv 2014/53/EU (radioudstørsdirektivet).

Den komplette overensstemmelseserklæring (og sikkerhedsdatabladet, hvis gældende) kan findes og downloades via:
nedis.da/spbt1003bk#support

For yderligere information angående denne overholdelse, kontakt kundeservice:

Web: www.nedis.com

E-mail: service@nedis.com

Nedis B.V., de Tweeling 28

5215 MC 's-Hertogenbosch, the Netherlands

Bluetooth® hangszóró

SPBT1003BK



További információért lásd a bővített online kézikönyvet:
ned.is/spbt1003bk

Tervezett felhasználás

A SPBT1003BK egy Bluetooth hangszóró, amellyel hang játszható le egy adathordozóról.

A termék rendeltetésszerűen kizárólag Bluetooth eszközről történő zenelejátszásra használható.

A termék nem professzionális használatra készült. A termék bármilyen módosítása befolyásolhatja a biztonságot, a jótállást és a megfelelő működést.

Műszaki adatok

Termék	Bluetooth® hangszóró
Cikkszám	SPBT1003BK
Tápbemenet	5.0 VDC , 1,0 A
Bluetooth® verzió	5,3
Bluetooth® frekvenciatartomány	2402 - 2480 MHz
Maximális adóteljesítmény	4 dBm
Frekvenciaválasz	100 Hz - 18 KHz
Akkumulátor típusa	Lítium-ion
Akkumulátorkapacitás	1500 mAh
Az akkumulátor maximális lejátszási ideje (50%-os hangerőn)	Akár 13 óra
Töltési idő	Akár 4 óra
RMS hangszóró	1,7 W
Hangszóró legnagyobb teljesítménye	5,1 W
Érzékenység	70 dB
Meghajtó átmérője	76 mm
Impedancia	3 Ω

LED-világítás	Igen
Csatlakozóbemenet	Aux bemenet, micro USB

Fő alkatrészek (A kép)

- | | |
|------------------------|-------------------|
| 1 Világítás | 5 Light gomb |
| 2 AUX port | 6 Főkapcsoló |
| 3 Állapotjelző LED | 7 micro USB kábel |
| 4 Micro USB-csatlakozó | 8 AUX kábel |

Biztonsági utasítások

A FIGYELMEZTETÉS



Az esetleges halláskárosodás megelőzése érdekében ne használja a fülhallgatót hosszú ideig nagy hangerővel.

- Ügyeljen arra, hogy a termék telepítése vagy használata előtt figyelmesen elolvasta és megértette az ebben a dokumentumban található információkat. Tartsa meg a csomagolást és ezt a dokumentumot későbbi használatra.
- A terméket csak az ebben a dokumentumban leírt módon használja.
- Ne használja a terméket, ha valamelyik része sérült vagy hibás. A sérült vagy meghibásodott terméket azonnal cserélje ki.
- Ne ejtse le a terméket és kerülje az ütődést.
- Ezt a terméket csak szakképzett technikus szervizelheti az áramütés kockázatának csökkentése érdekében.
- Óvja a terméket víztől vagy nedvességtől.
- Első használatkor töltsen az akkumulátort legalább 2 órán át.
- Csak a mellékelt USB töltőkábelt használja.
- Ne töltsen túl az akkumulátort.
- Ne merítse vízbe a terméket.
- A termék nem eltávolítható belső akkumulátorral van felszerelve. Ne próbálja meg kicserélni az akkumulátort.
- Ha probléma merül fel, válassza le a terméket a hálózati csatlakozójáról és más berendezésekről.

- Az akkumulátort használaton kívül ne hagyja hosszú ideig töltőn.
- Hosszú idejű tárolás után előfordulhat, hogy a maximális teljesítmény eléréséhez az elemeket és akkumulátorokat egymás után többször fel kell tölteni, és le kell meríteni.
- A termék töltés közben jól szellőző helyen kell tartani.
- Egyes vezeték nélküli termékek interferenciát okozhatnak a beültethető orvostechnikai eszközökben, például szívritmus-szabályozókban, cochleáris implantátumokban és halláscsökkentő készülékekben. További információért vegye fel a kapcsolatot az orvosi készüléke gyártójával.
- Ne használja a terméket olyan helyeken, ahol előfordulhat, hogy a vezeték nélküli készülékek használata más elektromos készülékekkel interferenciát idéz elő és emiatt tiltott.

A termék töltése

1. Dugja be a micro USB kábelt **A7** a micro USB bemenetbe **A4**.
2. Csatlakoztassa az **A7** másik végét egy számítógéphez vagy tápadapterhez.
3. Dugja be a tápadaptert egy hálózati csatlakozóaljzatba.

A töltésjelző LED **A3** rész pirosan világít, ezzel jelezve, hogy a termék töltés alatt áll.

i Az **A3** kikapcsol, amikor az akkumulátor teljesen feltöltött.

A termék bekapcsolása

A termék be- vagy kikapcsolásához használja az **A6** gombot.

A termék Bluetooth audioforrással történő párosítása

A termék bekapcsolása után az **A3** kéken villogni kezd és a termék hangot ad ki, jelezve ezzel, hogy a párosítás üzemmód aktív.

i A termék újra csatlakozik bármely közeli, előzőleg párosított, bekapcsolt készülékhez.

1. Engedélyezze a Bluetooth funkciót a készüléken, amellyel párosítani kívánja a fülhallgatót.
2. Válassza ki a „SPBT1003BK” lehetőséget a készülékén, az elérhető Bluetooth készülékek listáján.

Ha a párosítás sikeres, az **A3** kéken lassan villog, és a termék hangot ad.

Vezetékes csatlakoztatás

1. Dugja be az AUX kábelt **A8** az AUX portba **A2**.
2. Dugja be az AUX kábel másik végét az audioforrás AUX kimenetébe.

A zene vezérlése

A hangerő és a lejátszás vezérlésére használja az audioforrást.

Világítási üzemmódok

- A világítógomb **A5** megnyomásával végiglépkedhet a különböző világítási üzemmódokon.

A világítási üzemmódok áttekintése

1. Változó RGB színek
2. Folyamatos piros
3. Pulzáló piros
4. Folyamatos zöld
5. Pulzáló zöld
6. Folyamatos kék
7. Pulzáló kék
8. Véletlenszerű RGB színek
9. Nincs világítás

Megfelelőségi nyilatkozat

A gyártó Nedis B.V. nevében kijelentjük, hogy a Nedis® márkájú, Kínában gyártott SPBT1003BK terméket az összes vonatkozó CE szabvány és előírás szerint bevizsgáltuk, és a termék minden vizsgálaton sikeresen megfelelt. Ez magában foglalja – nem kizárólagos jelleggel – a rádióberendezésekről szóló 2014/53/EU irányelvet.

A teljes megfelelőségi nyilatkozat (és ha van, akkor a biztonsági adatlap) a:
nedis.hu/spbt1003bk#support

A megfelelőséggel kapcsolatos további információkért hívja az ügyfélszolgálatot:
Web: www.nedis.com

E-mail: service@nedis.com
Nedis B.V., de Tweeling 28
5215 MC s-Hertogenbosch, Hollandia

PL Przewodnik Szybki start

Głośnik Bluetooth® SPBT1003BK



Więcej informacji znajdziesz w rozszerzonej instrukcji obsługi online: ned.is/spbt1003bk

Przeznaczenie

Nedis SPBT1003BK to głośnik Bluetooth, który odtwarza dźwięk z urządzenia multimedialnego. Produkt jest przeznaczony wyłącznie do odtwarzania muzyki z urządzenia Bluetooth. Produkt nie jest przeznaczony do użytku zawodowego. Wszelkie modyfikacje produktu mogą mieć wpływ na bezpieczeństwo, gwarancję i działanie.

Specyfikacja

Produkt	Głośnik Bluetooth®
Numer katalogowy	SPBT1003BK
Pobór mocy	5.0 VDC , 1,0 A
Wersja Bluetooth®	5,3
Zakres częstotliwości Bluetooth®	2402 - 2480 MHz
Maksymalna moc transmisji	4 dBm
Charakterystyka częstotliwościowa	100 Hz - 18 KHz
Typ akumulatora	Litowo-jonowa
Wydajność akumulatora	1500 mAh
Maksymalny czas odtwarzania na baterii (przy głośności 50%)	Do 13 godzin
Czas ładowania	Do 4 godzin
RMS głośnika	1,7 W
Moc szczytowa głośnika	5,1 W
Czułość	70 dB
Średnica sterownika	76 mm
Impedancja	3 Ω

Oświetlenie LED	Tak
Wejście połączenia	Gniazdo Aux, micro USB

Główne części (rysunek A)

- | | |
|-------------------------|------------------------|
| 1 Oświetlenie* | 4 Gniazdo micro USB |
| 2 Gniazdo AUX | 5 Przycisk Light |
| 3 LEDowy wskaźnik stanu | 6 Włłącznik zasilania* |
| | 7 Kabel micro USB* |
| | 8 Kabel AUX |

Instrukcje bezpieczeństwa

OSTRZEŻENIE



Aby uniknąć możliwych uszkodzeń słuchu, nie należy słuchać muzyki na dużych poziomach głośności przez dłuższy czas.

- Przed zainstalowaniem lub użyciem produktu należy upewnić się, że instrukcje zawarte w niniejszym dokumencie zostały w pełni przeczytane i zrozumiane. Opakowanie oraz niniejszy dokument należy zachować na przyszłość.
- Produktu należy używać wyłącznie w sposób opisany w niniejszym dokumencie.
- Nie używaj produktu, jeśli jakkolwiek jego część jest zniszczona lub uszkodzona. Natychmiast wymień uszkodzony lub wadliwy produkt.
- Nie upuszczaj produktu i unikaj uderzania go.
- Ten produkt może być serwisowany wyłącznie przez wykwalifikowanego serwisanta, aby zmniejszyć ryzyko porażenia prądem elektrycznym.
- Nie narażaj produktu na działanie wody lub wilgoci.
- Ładuj baterię przez co najmniej 2 godzin po pierwszym użyciu.
- Używaj wyłącznie kabla zasilającego USB, który znajduje się w zestawie.
- Nie ładuj akumulatora nadmiernie.
- Nie zanurzaj produktu w wodzie.
- To urządzenie jest wyposażone w baterię, która nie podlega demontażowi. Nie wolno podejmować prób samodzielnego wyjęcia lub wymiany baterii.

- Jeśli wystąpią problemy, odłącz produkt od źródła zasilania i innych urządzeń.
- Nie pozostawiaj produktu w trybie ładowania przez dłuższy czas, gdy nie jest używany.
- Po dłuższym okresie przechowywania dla uzyskania maksymalnej wydajności może być konieczne kilkukrotne naładowanie i rozładowanie ogniw lub baterii.
- Podczas ładowania produkt musi znajdować się w dobrze wentylowanym miejscu.
- Niektóre produkty bezprzewodowe mogą zakłócać działanie wszczepianych urządzeń medycznych oraz innego sprzętu medycznego, takiego jak rozruszniki serca, implanty ślimakowe i aparaty słuchowe. Aby uzyskać więcej informacji, skonsultuj się z producentem urządzenia medycznego.
- Nie używaj produktu w miejscach, w których korzystanie z urządzeń bezprzewodowych jest zabronione ze względu na potencjalne zakłócenia innych urządzeń elektronicznych, które mogłyby spowodować zagrożenie dla bezpieczeństwa.

Ładowanie produktu

1. Podłącz kabel micro USB **A 7** do gniazda micro USB **A 4**.
2. Włóż drugą końcówkę **A 7** do komputera lub zasilacza sieciowego.
3. Podłącz zasilacz do gniazdka elektrycznego. LED-owy wskaźnik ładowania **A 3** świeci na czerwono, wskazując, że produkt się ładuje. **i A 3** gaśnie, gdy akumulator jest w pełni naładowany.

Włączanie produktu

Użyj **A 6**, aby włączyć lub wyłączyć produkt.

Parowanie produktu ze źródłem dźwięku Bluetooth

Po włączeniu produktu **A 3** zacznie migać na niebiesko, a produkt wyemituje sygnał dźwiękowy wskazujący, że tryb parowania jest aktywny.

- i** Produkt ponownie połączy się z dowolnym urządzeniem, które znajduje się w pobliżu, zostało wcześniej sparowane i jest włączone.

1. Włącz Bluetooth w urządzeniu, które chcesz sparować ze głośnik.
 2. Wybierz „SPBT1003BK” z listy dostępnych urządzeń Bluetooth w urządzeniu.
- Po udanym sparowaniu **A 3** miga powoli na niebiesko, a produkt emituje sygnał dźwiękowy.

Połączenie przewodowe

1. Podłącz kabel AUX **A 8** do gniazda AUX **A 2**.
2. Podłącz drugą końcówkę kabla AUX do wyjścia AUX w źródle dźwięku.

Sterowanie odtwarzaniem muzyki

Użyj źródła dźwięku, aby kontrolować głośność i odtwarzanie dźwięku.

Tryby podświetlenia

- Naciśnij przycisk podświetlenia **A 5**, aby przejść przez różne tryby podświetlenia.

Przegląd trybów podświetlenia

1. Cykliczne kolory RGB
2. Światło czerwone ciągłe
3. Światło czerwone pulsujące
4. Światło zielone ciągłe
5. Światło zielone pulsujące
6. Światło niebieskie ciągłe
7. Światło niebieskie pulsujące
8. Losowe kolory RGB
9. Brak podświetlenia

Deklaracja zgodności

Niniejszym firma Nedis B.V. deklaruje jako producent, że produkt SPBT1003BK naszej marki Nedis®, produkowany w Chinach, został przetestowany zgodnie ze wszystkimi odpowiednimi normami i przepisami WE oraz że we wszystkich testach uzyskał on pozytywny rezultat. Obejmuje to, ale nie ogranicza się do rozporządzenia RED 2014/53/UE.

Pełną deklarację zgodności (oraz kartę danych bezpieczeństwa, jeśli dotyczy) można znaleźć i pobrać tutaj:

nedis.pl/spbt1003bk#support

Aby uzyskać dodatkowe informacje dotyczące zgodności, skontaktuj się z obsługą klienta:

Strona [www: www.nedis.com](http://www.nedis.com)

E-mail: service@nedis.com

Nedis B.V., de Tweeling 28

5215 MC 's-Hertogenbosch, Holandia.

EL Οδηγός γρήγορης εκκίνησης

Bluetooth® Ηχείο SPBT1003BK



Για περισσότερες πληροφορίες
δέιτε το εκτενές online εγχειρίδιο:
ned.is/spbt1003bk

Προοριζόμενη χρήση

Το Nedis SPBT1003BK είναι ένα ηχείο Bluetooth, το οποίο αναπαράγει ήχο από τη συσκευή σας πολυμέσων.

Το προϊόν προορίζεται αποκλειστικά για την αναπαραγωγή μουσικής από μία συσκευή με Bluetooth.

Το προϊόν δεν πρέπει χρησιμοποιείται για επαγγελματική χρήση.

Οποιαδήποτε τροποποίηση του προϊόντος μπορεί να έχει επιπτώσεις στην ασφάλεια, την εγγύηση και τη σωστή λειτουργία.

Χαρακτηριστικά

Προϊόν	Bluetooth® Ηχείο
Αριθμός είδους	SPBT1003BK
Ισχύς εισόδου	5.0 VDC , 1,0 A
Bluetooth® έκδοση	5,3
Εύρος συχνότητας Bluetooth®	2402 - 2480 MHz
Μέγιστη ισχύς μετάδοσης	4 dBm
Απόκριση συχνότητας	100 Hz - 18 KHz
Είδος μπαταρίας	Ιόντων λιθίου
Χωρητικότητα μπαταρίας	1500 mAh

Μέγιστος χρόνος αναπαραγωγής μπαταρίας (στο 50% της έντασης)	Έως 13 ώρες
Χρόνος φόρτισης	Έως 4 ώρες
Ηχείο RMS	1,7 W
Ηχείο μέγιστης ισχύος	5,1 W
Ευαισθησία	70 dB
Διάμετρος δίσκου	76 mm
Σύνθετη αντίσταση	3 Ω
Λυχνία LED	Ναι
Θύρα σύνδεσης	Αυχ είσοδος, micro USB

Κύρια μέρη (εικόνα A)

- | | |
|------------------|---------------------|
| 1 Λυχνία | 5 Κουμπί Light |
| 2 Θύρα AUX | 6 Διακόπτης ισχύος |
| 3 LED ένδειξη | 7 Καλώδιο Micro USB |
| 4 Θύρα Micro USB | 8 Καλώδιο AUX |

Οδηγίες ασφάλειας

ΠΡΟΕΙΔΟΠΟΙΗΣΗ



Μην ακούτε σε υψηλά επίπεδα ήχου για μεγάλα χρονικά διαστήματα για να μην δημιουργηθεί πρόβλημα στην ακοή σας.

- Βεβαιωθείτε ότι έχετε διαβάσει και κατανοήσει αυτές τις οδηγίες πριν εγκαταστήσετε ή χρησιμοποιήσετε το προϊόν. Κρατήστε τη συσκευασία και το κείμενο για μελλοντική αναφορά.
- Χρησιμοποιείτε το προϊόν μόνο σύμφωνα με αυτό το έγγραφο.
- Μην χρησιμοποιείτε το προϊόν εάν οποιοδήποτε τμήμα του έχει ζημιά ή ελάττωμα. Αντικαταστήστε αμέσως ένα χαλασμένο ή ελαττωματικό προϊόν.
- Μην ρίχνετε κάτω το προϊόν και αποφύγετε τα τραντάγματα.

- Για να μειώσετε τον κίνδυνο ηλεκτροπληξίας, η συντήρηση του προϊόντος πρέπει να πραγματοποιείται μόνο από εξουσιοδοτημένο τεχνικό συντήρησης.
- Μην εκθέτετε το προϊόν σε νερό ή υγρασία.
- Φορτίστε την μπαταρία για τουλάχιστον 2 ώρες πριν από την πρώτη χρήση.
- Χρησιμοποιείτε μόνο το παρεχόμενο USB καλώδιο φόρτισης.
- Μην υπερφορτίζετε τη μπαταρία.
- Μην βυθίζετε το προϊόν στο νερό.
- Το προϊόν αυτό είναι εξοπλισμένο με μία μη αποσπώμενη εσωτερική μπαταρία. Μην προσπαθείτε να αντικαταστήσετε την μπαταρία μόνιμοι σας.
- Αποσυνδέστε το προϊόν από το ρεύμα όπως και άλλες συσκευές αν προκύψει κάποιο πρόβλημα.
- Μην αφήνετε την μπαταρία να φορτίζει για μεγάλο χρονικό διάστημα όταν δεν χρησιμοποιείται.
- Μετά από μεγάλα διαστήματα αποθήκευσης, μπορεί να χρειάζεται να φορτίσετε και να αποφορτίσετε τις κυψέλες ή τις μπαταρίες αρκετές φορές για καλύτερη απόδοση.
- Κατά τη διάρκεια της φόρτισης, το προϊόν πρέπει να τοποθετείται σε έναν καλά αεριζόμενο χώρο.
- Κάποιες ασύρματες συσκευές μπορεί να παρεμβάλουν σε ιατρικά εμφυτεύματα και άλλων ιατρικό εξοπλισμό όπως βηματοδότες, κοχλιακά εμφυτεύματα και ακουστικά βαρηκοΐας. Για περισσότερες πληροφορίες συμβουλευτείτε τον κατασκευαστή του ιατρικού εξοπλισμού σας.
- Μην χρησιμοποιείτε το προϊόν σε χώρους όπου η χρήση των ασύρματων συσκευών απαγορεύεται λόγω δυνητικών παρεμβολών με άλλες ηλεκτρονικές συσκευές, το οποίο μπορεί να προκαλέσει κίνδυνους ασφάλειας.

Φόρτιση του προϊόντος

- Συνδέστε το καλώδιο micro USB **A** **7** στην θύρα micro USB **A** **4**.
- Εισάγετε την άλλη άκρη του **A** **7** σ' έναν υπολογιστή ή μετασχηματιστή ισχύος.
- Συνδέστε τον μετασχηματιστή ισχύος σε μία πρίζα ρεύματος.

Η ένδειξη φόρτισης LED **A 3** φωτίζεται με κόκκινο γιαν να υποδειχτεί ότι το προϊόν φορτίζεται.

1 Το **A 3** σβήνει όταν η μπαταρία είναι πλήρως φορτισμένη.

Ενεργοποίηση του προϊόντος

Χρησιμοποιείτε το **A 6** για να ενεργοποιήσετε ή να απενεργοποιήσετε το προϊόν.

Σύζευξη του προϊόντος με μία συσκευή ήχου με Bluetooth

Μετά από την ενεργοποίηση του προϊόντος, το **A 3** αναβοσβήνει με μπλε χρώμα και το προϊόν εκπέμπει έναν ήχο για να υποδειχτεί ότι η λειτουργία σύζευξης είναι ενεργή.

1 Το προϊόν επανασυνδέεται σε οποιαδήποτε ενεργοποιημένη κοντινή συσκευή με την οποία έχει ήδη γίνει σύζευξη.

- Ενεργοποιείτε το Bluetooth στη συσκευή που θέλετε να γίνει η σύζευξη των ομιλητήχ.
- Επιλέξτε "SPBT1003BK" από την διαθέσιμη λίστα με τις συσκευές Bluetooth στη συσκευή σας.

Όταν η σύζευξη είναι επιτυχής, το **A 3** αναβοσβήνει αργά με μπλε χρώμα και το προϊόν εκπέμπει έναν ήχο.

Ενσύρματη σύνδεση

- Συνδέστε το καλώδιο AUX **A 8** στην θύρα AUX **A 2**.
- Συνδέστε την άλλη άκρη του καλωδίου AUX στην έξοδο AUX της συσκευής ήχου σας.

Έλεγχος της μουσικής

Χρησιμοποιήστε τη συσκευή ήχου σας για να ρυθμίσετε την ένταση ήχου και την αναπαραγωγή.

Λειτουργίες φωτισμού

• Πατήστε το κουμπί φωτισμός **A 5** για εναλλαγή στις διάφορες λειτουργίες φωτισμού

Περίληψη των λειτουργιών φωτισμού

- Εναλλαγή χρωμάτων RGB
- Σταθερό κόκκινο
- Παλλόμενο κόκκινο
- Σταθερό πράσινο
- Παλλόμενο πράσινο
- Σταθερό μπλε
- Παλλόμενο μπλε

8. Τυχαία χρώματα RGB

9. Χωρίς φως

Δήλωση συμμόρφωσης

Εμείς, η Nedis B.V. δηλώνουμε ως κατασκευαστής ότι το προϊόν SPBT1003BK από τη μάρκα μας Nedis®, το οποίο κατασκευάζεται στην Κίνα, έχει ελεγχθεί σύμφωνα με όλα τα σχετικά πρότυπα και κανονισμούς της ΕΚ και ότι όλοι οι έλεγχοι έχει ολοκληρωθεί με επιτυχία. Η δήλωση συμμόρφωσης περιλαμβάνει αλλά δεν περιορίζεται στον κανονισμό RED 2014/53/EU.

Το πλήρες κείμενο της δήλωσης συμμόρφωσης (και το δελτίο ασφάλεια όπου ισχύει) υπάρχει και είναι διαθέσιμο προς λήψη στο: nedis.gr/spbt1003bk#support

Για περισσότερες πληροφορίες σχετικά με τη δήλωση συμμόρφωσης, επικοινωνήστε με την υπηρεσία εξυπηρέτησης πελατών:

Web: www.nedis.com

E-mail: service@nedis.com

Nedis B.V., de Tweeling 28
5215 MC 's-Hertogenbosch, the Netherlands

 Rýchly návod

Reproduktor s funkciou Bluetooth®

SPBT1003BK



Viac informácií nájdete v rozšírenom návode online: ned.is/spbt1003bk

Určené použitie

Nedis SPBT1003BK je reproduktor s funkciou Bluetooth, ktorý prehráva zvuk z vášho mediálneho zariadenia.

Výrobok je výhradne určený na prehrávanie hudby zo zariadenia s funkciou Bluetooth.

Výrobok nie je určený na profesionálne použitie.

Každá zmena výrobku môže mať následky na bezpečnosť, záruku a správne fungovanie.

Technické údaje

Produkt	Reproduktor s funkciou Bluetooth®
Číslo výrobku	SPBT1003BK
Vstup napájania	5,0 VDC , 1,0 A
Verzia Bluetooth®	5,3
Frekvenčné pásmo Bluetooth®	2402 - 2480 MHz
Maximálny prenosový výkon	4 dBm
Frekvenčná odozva	100 Hz - 18 kHz
Typ batérie	Lítiovo-iónová
Kapacita batérie	1500 mAh
Maximálny čas prehrávania batérie (pri 50 % hlasitosti)	Až 13 hod.
Maximálny čas nabíjania	Až 4 hod.
Efektívna hodnota výkonu reproduktora	1,7 W
Špičková hodnota výkonu reproduktora	5,1 W
Čítilivosť	70 dB
Priemer budiča reproduktora	76 mm
Impedancia	3 Ω
LED svetlo	Áno
Vstup k pripojeniu	Vstup Aux, micro USB

Hlavné časti (obrázok A)

- 1 Svetlo
- 2 Port AUX
- 3 LED indikátor stavu
- 4 Port micro USB
- 5 Tlačidlo Light (Osvetlenie)
- 6 Vypínač
- 7 Mikro USB kábel
- 8 Kábel AUX

Bezpečnostné pokyny

VAROVANIE



Aby nedošlo k možnému poškodeniu sluchu, nepočúvajte zvuk dlhodobo pri vysokej úrovni hlasitosti.

- Pred inštaláciou alebo použitím výrobku si nezabudnite prečítať a pochopiť všetky pokyny v tomto dokumente. Uchovajte obal a tento dokument pre potreby v budúcnosti.
- Výrobok používajte len podľa opisu v tomto dokumente.
- Výrobok nepoužívajte, ak je jeho časť poškodená alebo chybná. Poškodený alebo chybný výrobok okamžite vymeňte.
- Dávajte pozor, aby vám výrobok nepadol a zabráňte nárazom.
- Servis tohto výrobku môže vykonávať len kvalifikovaný technik, aby sa znížilo nebezpečenstvo poranenia elektrickým prúdom.
- Výrobok nevystavujte vode alebo vlhkosti.
- Batériu nabíjajte minimálne 2 hodín, keď ju používate prvýkrát.
- Používajte len dodaný nabíjací kábel USB.
- Neprebíjajte batériu.
- Výrobok nenamáčajte do vody.
- Tento výrobok je vybavený vnútornou batériou, ktorá sa nedá vybrať. Nepokúšajte sa svojpomocne vymeniť batériu.
- Ak sa vyskytnú problémy, výrobok odpojte od zdroja napájania a iného zariadenia.
- Nenechávajte batériu, aby sa dlhodobo nabíjala, keď sa nepoužíva.
- Po dlhodobom skladovaní možno bude potrebné niekoľkokrát nabiť a vybiť články alebo batérie s cieľom získať maximálny výkon.
- Počas nabíjania sa výrobok musí umiestniť do dostatočne vetraného priestoru.
- Niektoré bezdrôtové výrobky môžu zasahovať do činnosti implantovaných zdravotníckych zariadení a iných zdravotníckych pomôcok, ako sú kardiostimulátory, kochleárne implantáty a načúvacie pomôcky. Ďalšie informácie získate od výrobcu zdravotníckeho zariadenia.

- Výrobok nepoužívajte na miestach, kde je používanie bezdrôtových zariadení zakázané kvôli potenciálnemu zasahovaniu do činnosti iných elektronických zariadení, čo by mohlo predstavovať bezpečnostné riziko.

Nabíjanie výrobku

1. Kábel micro USB **A 7** pripojte k portu micro USB **A 4**.
2. Druhý koniec **A 7** pripojte k počítaču alebo napájaciemu adaptéru.
3. Pripojte napájací adaptér k elektrickej zásuvke. LED indikátor nabíjania **A 3** sa rozsvieti červenou farbou, čo znamená, že výrobok sa nabíja.
 - 1 Po úplnom nabití batérie **A 3** zhasne.

Zapnutie výrobku

Pomocou **A 6** zapnete alebo vypnete výrobok.

Spárovanie výrobku so zdrojom zvuku s funkciou Bluetooth

Po zapnutí výrobku začne blikať **A 3** modrou farbou a výrobok vydá tón, aby signalizoval aktiváciu režimu párovania.

- 1 Výrobok sa zнова pripojí ku ktorýmkoľvek blízkym zapnutým zariadeniam, ktoré boli predtým spárované.
- 1 Aktivujte Bluetooth na zariadení, ktoré chcete spárovať so rečník.
- 2 Zo zoznamu dostupných Bluetooth zariadení vo vašom zariadení vyberte „SPBT1003BK“.

Keď je spárovanie úspešné, **A 3** začne pomaly blikať modrou farbou a výrobok vydá tón.

Káblové pripojenie

1. Kábel AUX **A 8** pripojte k portu AUX **A 2**.
2. Druhý koniec kábla AUX pripojte k výstupu AUX vášho zdroja zvukového signálu.

Ovládanie hudby

Svoj zdroj zvukového signálu použite na ovládanie hlasitosti a prehrávania zvuku.

Režimy svetla

- Stláčaním tlačidla svetla **A 5** môžete cyklicky prechádzať cez rôzne režimy svetla.
- Prehľad režimov svetla

1. Cyklické prechádzanie cez farby RGB
2. Nepretržitá červená
3. Pulzujúca červená
4. Nepretržitá zelená
5. Pulzujúca zelená
6. Nepretržitá modrá
7. Pulzujúca modrá
8. Náhodné farby RGB
9. Žiadne svetlá

Vyhľadanie o zhode

Spoločnosť Nedis B.V. ako výrobca vyhlasuje, že výrobok SPBT1003BK našej značky Nedis®, vyrobený v Číne, bol preskúšaný podľa všetkých príslušných noriem a smerníc CE a že všetky skúšky boli ukončené úspešne. Medzi ne okrem iného patrí smernica RED 2014/53/EÚ.

Úplné znenie Vyhlásenia o zhode (a prípadnú kartu bezpečnostných údajov) môžete nájsť a stiahnuť na: nedis.sk/spbt1003bk#support

Ak potrebujete ďalšie informácie o zhode, obráťte sa na zákaznícky servis:
 Web: www.nedis.com
 E-mail: service@nedis.com
 Nedis B.V., de Tweeling 28
 5215 MC 's-Hertogenbosch, Holandsko

CS Rychlý návod

Reproduktor Bluetooth® SPBT1003BK



Více informací najdete v rozšířené příručce online: ned.is/spbt1003bk

Zamýšlené použití

SPBT1003BK značky Nedis je reproduktor Bluetooth, který umožňuje přehrávání zvuku z vašeho mediálního zařízení.

Tento výrobek je určen výhradně k přehrávání hudby ze zařízení s funkcí Bluetooth. Výrobek není určen k profesionálnímu použití.

Jakékoli úpravy výrobu mohou ovlivnit jeho bezpečnost, záruku a správné fungování.

Technické údaje

Produkt	Reproduktor Bluetooth®
Číslo položky	SPBT1003BK
Napájecí vstup	5.0 VDC , 1,0 A
Verze Bluetooth®	5,3
Frekvenční rozsah Bluetooth®	2402 - 2480 MHz
Maximální přenosový příkon	4 dBm
Kmitočtová charakteristika	100 Hz - 18 kHz
Typ baterie	Lithium-iontová
Kapacita baterie	1500 mAh
Max doba přehrávání z baterie (při 50% hlasitosti)	až 13 hod.
Doba nabíjení	až 4 hod.
Effektivní výkon (RMS) reproduktoru	1,7 W
Špičkový výkon reproduktoru	5,1 W
Citlivost	70 dB
Průměr driveru	76 mm
Impedance	3 Ω
LED kontrolka	Ano
Vstupní konektor	Vstup AUX, micro USB

Hlavní části (obrázek A)

- | | |
|----------------------|-------------------|
| 1 Kontrolka | 6 Hlavní spínač |
| 2 AUX port | 7 Kabel micro USB |
| 3 LED ukazatel stavu | 8 Kabel AUX |
| 4 Micro USB port | |
| 5 Tlačítko Light | |

Bezpečnostní pokyny

VAROVÁNÍ



Chcete-li zabránit poškození sluchu, neposlouchejte delší dobu hudbu při vysoké úrovni hlasitosti.

- Před instalací či používáním výrobku si nejprve kompletně přečtěte pokyny obsažené v tomto dokumentu a ujistěte se, že jim rozumíte. Tento dokument a balení uschovejte pro případné budoucí použití.
- Výrobek používejte pouze tak, jak je popsáno v tomto dokumentu.
- Výrobek nepoužívejte, pokud je jakákoli část poškozená nebo vadná. Poškozený nebo vadný výrobek okamžitě vyměňte.
- Zabraňte pádu výrobku a chraňte jej před nárazy.
- Servisní zásahy na tomto výrobku smí provádět pouze kvalifikovaný technik údržby, snižít se tak riziko úrazu elektrickým proudem.
- Nevystavujte výrobek působení vody ani vlhkosti.
- Před prvním použitím baterii nabíjete alespoň 2 hod.
- Používejte vždy pouze přiložený nabíjecí kabel USB.
- Baterii nepřebíjejte.
- Neponořujte výrobek do vody.
- Tento výrobek je vybaven neodnímatelnou vnitřní baterií. Nepokoušejte se baterii sami vyměnit.
- Dojde-li k jakémukoli problému, odpojte výrobek ze sítě a od jiných zařízení.
- Pokud výrobek nepoužíváte, nenechte baterii zbytečně dlouho připojenou na nabíječku.
- Po delší době skladování může být nutné články či baterie několikrát nabít a vybit, aby se obnovil jejich maximální výkon.
- Během nabíjení musí být výrobek umístěn v dobře větraném prostoru.
- Některé bezdrátové výrobky mohou způsobovat rušení implantabilních zdravotnických zařízení a dalšího zdravotnického vybavení, jako jsou například kardiostimulátory, kochleární

implantáty a naslouchátka. Více informací získáte od výrobce svého zdravotnického zařízení.

- Nepoužívejte výrobek v místech, kde je použití bezdrátových zařízení zakázáno kvůli potenciálnímu rušení ostatních elektronických zařízení, což by mohlo vést ke vzniku bezpečnostního rizika.

Nabíjení výrobku

1. Zapojte kabel Micro USB **A 7** do portu Micro USB **A 4**.
2. Druhý konec **A 7** zapojte do počítače nebo napájecího adaptéru.
3. Zapojte napájecí adaptér do stěnové zásuvky. LED ukazatel nabíjení **A 3** svítí červeně, což značí, že se výrobek nabíjí.
i Jakmile je baterie plně nabitá, **A 3** zhasne.

Zapnutí výrobku

Pomocí **A 6** výrobek zapnete/vypnete.

Párování výrobku se zvukovým zdrojem Bluetooth

Po zapnutí výrobku **A 3** bliká modře a výrobek vydá tón, který značí, že je režim párování aktivní.

- i** Výrobek se připojí ke všem blízkým zapnutým zařízením, která byla již dříve s výrobkem spárována.

1. Na zařízení, které chcete spárovat se reproduktorem, povolte Bluetooth.
2. Ze seznamu dostupných zařízení Bluetooth na vašem zařízení vyberte „SPBT1003BK“.

Po úspěšném spárování **A 3** pomalu bliká modře a výrobek vydá tón.

Spojení kabelem

1. Kabel AUX **A 8** zapojte do konektoru AUX **A 2**.
2. Druhý konec kabelu AUX zapojte do výstupu AUX vašeho zvukového zdroje.

Ovládání hudby

K ovládání hlasitosti a přehrávání použijte ovládací prvky vašeho zvukového zdroje.

Světelné režimy

- Stiskem tlačítka světla **A 5** přepínáte mezi různými světelnými režimy.

Přehled světelných režimů

1. Cyklování barev RGB
2. Stálá červená
3. Pulzující červená
4. Stálá zelená
5. Pulzující zelená
6. Stálá modrá
7. Pulzující modrá
8. Náhodné barvy RGB
9. Žádné světlo

Prohlášení o shodě

Společnost Nedis B.V. coby výrobce prohlašuje, že výrobek SPBT1003BK značky Nedis®, vyrobený v Číně, byl přezkoušen v souladu se všemi relevantními normami a nařízeními EK a že všemi zkouškami úspěšně prošel. Patří sem mimo jiné také nařízení RED 2014/53/EU.

Kompletní prohlášení o shodě (a případně bezpečnostní list) můžete najít a stáhnout na adrese: nedis.cs/spbt1003bk#support

Další informace týkající se shody s předpisy získáte u oddělení služeb zákazníkům:

Web: www.nedis.com

E-mail: service@nedis.com

Nedis B.V., de Tweeling 28

5215 MC 's-Hertogenbosch, Nizozemsko

 Ghid rapid de inițiere

Difuzor® Bluetooth

SPBT1003BK



Pentru informații suplimentare, consultați manualul extins, disponibil online: ned.is/spbt1003bk

Utilizare preconizată

Nedis SPBT1003BK este un difuzor Bluetooth care redă semnal audio de la dispozitive media. Produsul este exclusiv destinat redării muzicii de la un dispozitiv Bluetooth.

Produsul nu este destinat utilizării profesionale. Orice modificare a produsului poate avea consecințe pentru siguranța, garanția și funcționarea corectă a produsului.

Specificații

Produs	Difuzor® Bluetooth
Numărul articolului	SPBT1003BK
Intrare alimentare electrică	5,0 VDC, 1,0 A
Versiunea Bluetooth®	5,3
Gama de frecvențe Bluetooth®	2402 - 2480 MHz
Putere maximă de transmisie	4 dBm
Frecvență răspuns	100 Hz - 18 KHz
Tipul bateriei	Litiu-ion
Capacitate baterie	1500 mAh
Timp de redare maxim al bateriei (la volum 50%)	Până la 13 ore
Durata de încărcare	Până la 4 ore
RMS difuzor	1,7 W
Puterea de vârf a difuzorului	5,1 W
Sensibilitate	70 dB
Diametrul unității	76 mm
Impedanță	3 Ω
Lampa LED	Da
Intrare conexiune	Intrare aux, micro USB

Piese principale (imagine A)

- | | |
|--------------------------|-------------------|
| 1 Lampa | 5 Buton Light |
| 2 Port AUX | 6 Întrerupător |
| 3 LED indicator de stare | 7 Cablu micro USB |
| 4 Port micro USB | 8 Cablu AUX |

Instrucțiuni de siguranță

A AVERTISMENT



Pentru a preveni posibila afectare a auzului, nu ascultați la niveluri mari ale volumului sonor pentru perioade lungi.

- Asigurați-vă că ați citit complet și că ați înțeles instrucțiunile din acest document înainte de a instala sau utiliza produsul. Păstrați ambalajul și acest document pentru a le consulta ulterior.
- Folosiți produsul exclusiv conform descrierii din acest document.
- Nu folosiți produsul dacă o piesă este deteriorată sau defectă. Înlocuiți imediat produsul deteriorat sau defect.
- Nu lăsați produsul să cadă și evitați ciocnirile elastice.
- Service-ul asupra acestui produs poate fi realizat doar de către un tehnician calificat pentru întreținere, pentru a reduce riscul de electrocutare.
- Nu expuneți produsul la apă sau umezeală.
- La prima utilizare, încărcați bateria cel puțin 2 ore.
- Folosiți numai cablul de alimentare USB furnizat.
- Nu supraincărcați acumulatorul.
- Nu scufundați produsul în apă.
- Acest produs este echipat cu o baterie internă care nu poate fi demontată. Nu încercați să înlocuiți bateria dumneavoastră înșivă.
- Deconectați produsul de la sursa electrică și de la alte echipamente în cazul în care apar probleme.
- Când nu utilizați produsul, nu lăsați bateria la încărcat mai mult timp decât este necesar.
- După perioade prelungite de depozitare, poate fi necesară încărcarea și descărcarea celulelor sau bateriilor de câteva ori pentru a obține performanțe maxime.
- În timpul încărcării, produsul trebuie plasat într-o zonă bine ventilată.

- Unele produse wireless pot interfera cu dispozitivele medicale implantabile și alte echipamente medicale, de exemplu, pacemaker, implanturi cohleare și dispozitive auditive. Pentru informații suplimentare, adresați-vă producătorului echipamentului medical.
- Nu folosiți produsul în locuri în care este interzisă folosirea dispozitivelor wireless din cauza posibilei interferențe cu alte dispozitive electronice, care poate produce pericole pentru siguranță.

Încărcarea produsului

1. Conectați cablul micro USB **A 7** în portul micro USB **A 4**.
 2. Introduceți celălalt capăt al **A 7** într-un computer sau adaptor electric.
 3. Introduceți adaptorul electric într-o priză. LED-ul indicatorului de încărcare **A 3** devine roșu pentru a arăta că produsul se încarcă.
- 1 A 3** se stinge când bateria este complet încărcată.

Pornirea produsului

Folosiți **A 6** pentru pornirea sau oprirea produsului.

Asocierea produsului cu sursa audio Bluetooth

După pornirea produsului, **A 3** clipește în albastru, iar produsul emite un semnal sonor pentru a arăta că este activ modul asociere.

- 1** Produsul se reconectează la orice dispozitive din apropiere, care au fost asociate anterior și care sunt pornite.
1. Activați funcția Bluetooth a dispozitivului cu care doriți să asociați vorbitor.
2. Selectați „SPBT1003BK” din lista de dispozitive Bluetooth de pe dispozitiv.

Când asocierea a reușit, **A 3** clipește lent în albastru și emite un semnal sonor.

Conexiunea prin cablu

1. Conectați cablul AUX **A 8** în portul AUX **A 2**.
2. Conectați celălalt capăt al cablului AUX la o ieșire AUX a unei surse audio.

Comenzi pentru muzică

Folosiți sursa audio pentru controlul volumului sonor și a redării.

Moduri de iluminat

- Apăsăți butonul iluminare **A 5** pentru a parcurge diversele moduri de iluminat. Prezentare generală a modurilor de iluminat
1. Ciclul de culori RGB
 2. Roșu continuu
 3. Roșu intermitent
 4. Verde continuu
 5. Verde intermitent
 6. Albastru continuu
 7. Albastru intermitent
 8. Culori RGB aleatorii
 9. Nicio culoare

Declarație de conformitate

Noi, Nedis B.V., declarăm, în calitate de producător, că produsul SPBT1003BK de la marca noastră Nedis®, fabricat în China, a fost testat în conformitate cu toate standardele CE și reglementările relevante și că toate testele au fost trecute cu succes. Aceasta include, dar nu se limitează la directiva RED 2014/53/UE.

Declarația de conformitate completă (și fișa tehnică de securitate, dacă este cazul) pot fi găsite și descărcate prin intermediul:
nedis.ro/spbt1003bk#support

Pentru informații suplimentare privind respectarea conformității, contactați serviciul clienți:
Site web: www.nedis.com
E-mail: service@nedis.com
Nedis B.V., de Tweeling 28
5215 MC 's-Hertogenbosch, Olanda

