

# nedis

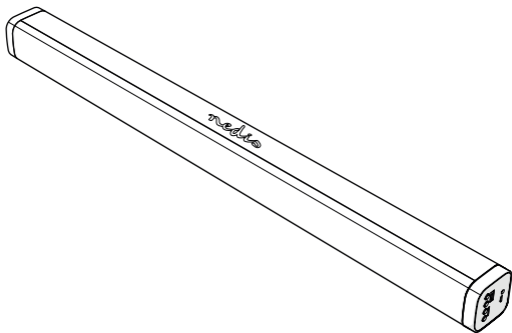
---

## Soundbar

With 40 W peak power sound

---

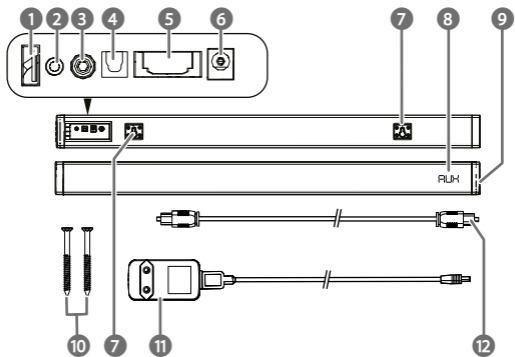
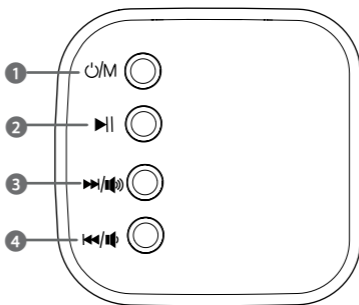
### SPSB200BK



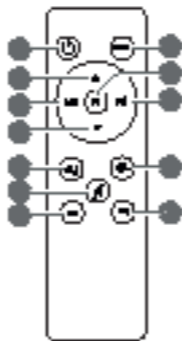
[ned.is/spsb200bk](http://ned.is/spsb200bk)



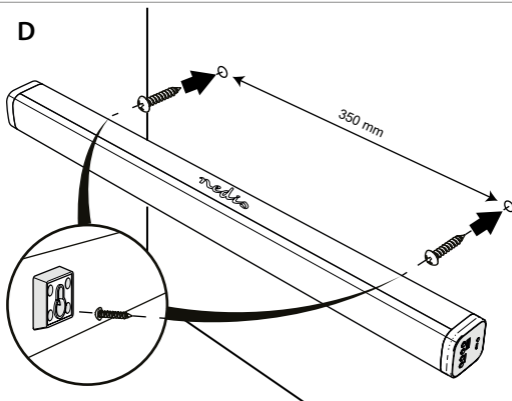
EN	Quick start guide	6
DE	Kurzanleitung	10
FR	Guide de démarrage rapide	15
NL	Snelstartgids	19
IT	Guida rapida all'avvio	23
ES	Guía de inicio rápido	27
PT	Guia de iniciação rápida	31
SV	Snabbstartsguide	35
FI	Pika-aloitusopas	39
NO	Hurtigguide	43
DA	Vejledning til hurtig start	46
HU	Gyors beüzemelési útmutató	50
PL	Przewodnik Szybki start	54
EL	Οδηγός γρήγορης εκκίνησης	58
SK	Rýchly návod	62
CS	Rychlý návod	67
RO	Ghid rapid de inițiere	71

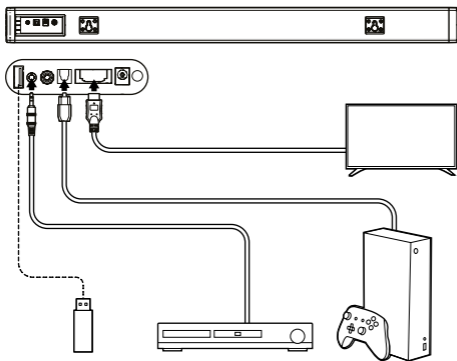
**A****B**

C



D



**E**

## Specifications

Product	Soundbar
Article number	SPSB200BK
Peak power	40 W (2x 20W)
RMS	40 W (2x 20W)
Speaker channels	2.0
Bluetooth® version	5.0
Bluetooth® frequency range	2402 - 2480 MHz
Maximum transmission power	2 dBm
Driver diameter	52 mm
Connections	Optical Toslink Coax 3.5 mm AUX HDMI output (ARC) USB
Power input	18.0 V DC / 1.5 A
Power input adapter	100 – 240 v AC 50-60 Hz / 0.8 A

EN

Quick start guide

## Soundbar

SPSB200BK



For more information see the extended manual online:  
[ned.is/spsb200bk](http://ned.is/spsb200bk)

## Intended use

This product is a soundbar that can be mounted on the wall or placed under your tv to play audio from your media device via Bluetooth®, audio cable or a USB device.

The product is intended for indoor use only.

The product is not intended for professional use.

Any modification of the product may have consequences for safety, warranty and proper functioning.

Always store this information with the product for use in the future.

## Main parts (image A)

- |   |                     |    |                               |
|---|---------------------|----|-------------------------------|
| 1 | USB port            | 7  | Mounting holes                |
| 2 | AUX input           | 8  | LED display                   |
| 3 | Coax input          | 9  | Control panel                 |
| 4 | Optical audio input | 10 | Mounting screws               |
| 5 | HDMI input          | 11 | Power adapter                 |
| 6 | Power input         | 12 | Optical audio cable (Toslink) |

## Control panel (image B)

- |   |                   |   |                             |
|---|-------------------|---|-----------------------------|
| 1 | Power/Mode button | 3 | Next button/Volume up       |
| 2 | Play/pause button | 4 | Previous button/Volume down |

## Remote control (image C)

- |   |                    |    |                   |
|---|--------------------|----|-------------------|
| 1 | Power button       | 7  | Bass down button  |
| 2 | Volume up button   | 8  | Mode button       |
| 3 | Previous button    | 9  | Play/pause button |
| 4 | Volume down button | 10 | Next button       |
| 5 | Music mode button  | 11 | Movie mode button |
| 6 | Mute button        | 12 | Bass up button    |

## Safety instructions

### WARNING

- Ensure you have fully read and understood the instructions in this document before you install or use the product. Keep the packaging and this document for future reference.
- Only use the product as described in this document.
- Do not use the product if a part is damaged or defective. Replace a damaged or defective product immediately.
- Do not drop the product and avoid bumping.
- This product may only be serviced by a qualified technician for maintenance to reduce the risk of electric shock.
- Do not expose the product to water or moisture.
- Do not block ventilation openings and make sure that there is enough space around the product.

- Keep the product away from heat sources. Do not place the product on hot surfaces or near open flames.
- Before use, always check that the mains voltage is the same as the voltage on the rating plate of the product.
- Unplug the product if you do not plan on using the product for an extended period of time.

## Installation to the wall (image D)

1. Drill 2 holes, as indicated in image D.
- i** Insert plugs into the holes.
2. Insert the screws **A10** into the plugs.
3. Mount the product onto the screws **A10** using the mounting holes **A7**

## Connecting the product (image E)

Connect the cables to the product as shown in image E.

## Placing batteries in the remote control

1. Open the battery compartment on the back of the remote.
2. Insert the two required AAA batteries (not included) into the battery compartment.
3. Close the battery compartment.

Press and hold the Power/Mode button **B1** to switch on the product.

## Listening modes

To change listening mode:

- Press the music mode button **C5** to optimize the audio settings for listening to music.
- Press the movie mode button **C11** to optimize the audio settings for watching movies.

## Input modes

To change input mode:

- Press the Power/Mode button **B1** or the mode button **C8**.



Display	Input mode
OPT	Optical input mode
COA	Coaxial input mode
HD	HDMI input mode
AUX	Aux input mode
BT	Bluetooth input mode
USB	USB input mode

## Playing music from a digital input source

1. Plug the Toslink cable **A 12** in the optical audio input **A 4**.
2. Plug the other end of the Toslink cable into your source device.
3. Press the Power/Source button **B 1** or the mode button **C 8** until LED display **A 8** shows "OPT".

## Playing music from a Bluetooth® audio source

1. Press the Power/Mode button **B 1** or the mode button **C 8** until LED display **A 8** shows "bt". Pairing is now active.
2. Activate Bluetooth® on your audio source and connect with the product (SPSB200BK).

## Playing music from an AUX audio source

1. Plug the 3.5 mm audio cable (not included) into the AUX input **A 2**.
2. Plug the other end of the 3.5 mm audio cable (not included) into your source device.
3. Press the Power/Source button **B 1** or the mode button **C 9** until LED display **A 8** shows "AUX".

## Playing music from an USB flash drive

1. Plug the USB storage device (not included) in the USB input **A 1**.
2. Press the Power/Source button **B 1** or the mode button **C 8** until LED display **A 8** shows "USB".

## Controlling the video/music

1. Press next button **C 10** (or next button/Volume up **B 3**) or the previous button **C 4** (or Previous button/volume up **B 4**) to skip between tracks.

2. Press the increase volume level button **C 3** (or next button/Volume up **B 3**) or decrease volume level button **C 4** (or Previous button/volume down **B 4**) to control the volume.
  3. Press the pause/play button **B 2** or the pause / play button **C 9** to play or pause a track.
  4. Press the increase bass volume button **C 12** or the decrease bass volume button **C 8** to control the bass volume.
  5. Press the mute button **C 6** to mute or unmute the sound.
- You can also control music and volume from your audio source.

## Declaration of Conformity

We, Nedis B.V. declare as manufacturer that the product SPSB200BK from our brand Nedis®, produced in China, has been tested according to all relevant CE standards and regulations and that all tests have been passed successfully. This includes, but is not limited to the RED 2014/53/EU regulation.

The complete Declaration of Conformity (and the safety datasheet if applicable) can be found and downloaded via:

[nedis.com/spsb200bk#support](https://nedis.com/spsb200bk#support)

DE Kurzanleitung

## Soundbar

SPSB200BK



Weitere Informationen finden Sie in der erweiterten Anleitung online:  
[ned.is/spsb200bk](https://ned.is/spsb200bk)

## Bestimmungsgemäße Verwendung

Bei diesem Produkt handelt es sich um eine Soundbar, die an der Wand montiert oder unter Ihrem Fernseher aufgestellt werden kann, um Audiodateien von Ihrem Mediengerät über Bluetooth®, ein Audiokabel oder ein USB-Gerät wiederzugeben.

Das Produkt ist nur zur Verwendung innerhalb von Gebäuden gedacht.

Das Produkt ist nicht für den professionellen Einsatz gedacht.

Jegliche Modifikation des Produkts kann Folgen für die Sicherheit, Garantie und ordnungsgemäße Funktionalität haben.

Heben Sie diese Informationen stets zur zukünftigen Verwendung zusammen mit dem Produkt auf.

## Hauptbestandteile (abbildung A)

- |   |                        |    |                                |
|---|------------------------|----|--------------------------------|
| 1 | USB Anschluss          | 7  | Befestigungslöcher             |
| 2 | AUX-Eingang            | 8  | LED-Display                    |
| 3 | Koax-Eingang           | 9  | Bedienfeld                     |
| 4 | Optischer Audioeingang | 10 | Befestigungsschrauben          |
| 5 | HDMI-Eingang           | 11 | Netzteil                       |
| 6 | Stromeingang           | 12 | Optisches Audiokabel (Toslink) |

## Bedienfeld (abbildung B)

- |   |   |   |  |
|---|---|---|--|
| 1 | Ein/Aus-/Modus-Taste                    | 4 | Taste Vorheriger Titel/Lautstärke verringern |
| 2 | Play/Pause-Taste                        |   |  |
| 3 | Taste Nächster Titel/Lautstärke erhöhen |   |  |

## Fernbedienung (abbildung C)

- |   |                         |    |                        |
|---|-------------------------|----|------------------------|
| 1 | Ein/Aus-Taste           | 7  | Taste Bässe verringern |
| 2 | Lautstärke hoch-Taste   | 8  | Modus-Taste            |
| 3 | Zurück-Taste            | 9  | Play/Pause-Taste       |
| 4 | Lautstärke runter-Taste | 10 | Vor-Taste              |
| 5 | Musikmodus-Taste        | 11 | Filmmodus-Taste        |
| 6 | Mute-Taste              | 12 | Taste Bässe erhöhen    |

## Sicherheitshinweise

### WARNUNG

- Vergewissern Sie sich, dass Sie die Anweisungen in diesem Dokument vollständig gelesen und verstanden haben, bevor Sie das Produkt installieren oder verwenden. Heben Sie die Verpackung und dieses Dokument zum späteren Nachschlagen auf.
- Verwenden Sie das Produkt nur wie in diesem Dokument beschrieben.
- Verwenden Sie das Produkt nicht, wenn ein Teil beschädigt ist oder es einen Mangel aufweist. Ersetzen Sie ein beschädigtes oder defektes Produkt unverzüglich.
- Lassen Sie das Produkt nicht herunterfallen und vermeiden Sie Kollisionen.

- Dieses Produkt darf nur von einem ausgebildeten Techniker gewartet werden, um die Gefahr eines Stromschlags zu reduzieren.
- Setzen Sie das Produkt keinem Wasser oder Feuchtigkeit aus.
- Blockieren Sie keine Belüftungsschlitze und sorgen Sie dafür, dass das Produkt ausreichend Freiraum hat.
- Halten Sie das Produkt von Hitzequellen fern. Stellen Sie das Produkt nicht auf heiße Oberflächen oder in die Nähe von offenen Flammen.
- Vergewissern Sie sich vor Gebrauch immer, dass die Netzspannung dieselbe ist wie die Spannung auf dem Typenschild des Produkts.
- Trennen Sie das Produkt von der Stromversorgung, wenn Sie es für längere Zeit nicht benutzen wollen.

## Wandmontage (abbildung D)

1. Bohren Sie 2 Löcher wie in Abbildung **D** angegeben.
- 1 Setzen Sie Dübel in die Löcher ein.
2. Setzen Sie die Schrauben **A10** in die Dübel ein.
3. Befestigen Sie das Produkt an den Schrauben **A10** unter Verwendung der Befestigungslöcher **A7**.

## Verbinden des Produkts (abbildung E)

Verbinden Sie die Kabel mit dem Produkt wie in Abbildung **E** gezeigt.

## Einlegen der Batterien in die Fernbedienung

1. Öffnen Sie das Batteriefach auf der Rückseite der Fernbedienung.
2. Legen Sie die beiden erforderlichen AAA-Batterien (nicht im Lieferumfang enthalten) in das Batteriefach ein.
3. Schließen Sie das Batteriefach.

Halten Sie die Ein/Aus-/Modus-Taste **B1** gedrückt, um das Produkt einzuschalten.

## Audiomodi

Ändern des Audiomodus:

- Drücken Sie die Taste für den Musikmodus **C5**, um die Audioeinstellungen für das Hören von Musik zu optimieren.
- Drücken Sie die Taste für den Filmmodus **C11**, um die Audioeinstellungen für die Wiedergabe von Filmen zu optimieren.

## Eingangsmodi

Ändern des Eingangsmodus:

- Drücken Sie die Ein/Aus-/Modus-Taste **B 1** oder die Modus-Taste **C 8**.

Anzeige	Eingangsmodus
OPT	Optischer Eingangsmodus
COA	Koaxialer Eingangsmodus
HD	HDMI-Eingangsmodus
AUX	Aux-Eingangsmodus
BT	Bluetooth-Eingangsmodus
USB	USB-Eingangsmodus

## Wiedergabe von Musik von einer digitalen Eingangsquelle

1. Stecken Sie das Toslink-Kabel **A 12** in den optischen Audioeingang **A 4**.
2. Verbinden Sie das andere Ende des Toslink-Kabels mit Ihrem Quellgerät.
3. Drücken Sie die Ein/Aus-/Quelle-Taste **B 1** oder die Modus-Taste **C 8**, bis auf dem LED-Display **A 8** „OPT“ angezeigt wird.

## Wiedergabe von Musik von einer Bluetooth®-Audioquelle

1. Drücken Sie die Ein/Aus-/Modus-Taste **B 1** oder die Modus-Taste **C 8**, bis auf dem LED-Display **A 8** „bt“ angezeigt wird. Die Kopplung ist jetzt aktiv.
2. Aktivieren Sie nun Bluetooth® an Ihrer Audioquelle und verbinden Sie diese mit dem Produkt (SPSB200BK).

## Wiedergabe von Musik von einer AUX-Audioquelle

1. Stecken Sie das 3,5-mm-Audiokabel (nicht im Lieferumfang enthalten) in den AUX-Eingang **A 2**.
2. Stecken Sie das andere Ende des 3,5-mm-Audiokabels (nicht im Lieferumfang enthalten) in Ihr Quellgerät.
3. Drücken Sie die Ein/Aus-/Quelle-Taste **B 1** oder die Modus-Taste **C 9**, bis auf dem LED-Display **A 8** „AUX“ angezeigt wird.

## Wiedergabe von Musik von einem USB-Laufwerk

1. Schliessen Sie das USB-Speichergerät (nicht im Lieferumfang enthalten) an den USB-Eingang **A 1** an.
2. Drücken Sie die Ein/Aus-/Quelle-Taste **B 1** oder die Modus-Taste **C 8**, bis auf dem LED-Display **A 8** „USB“ angezeigt wird.

## Regelung des Videos/der Musik

1. Drücken Sie die Taste Nächster Titel **C 10** (oder die Taste Nächster Titel/Lautstärke erhöhen **B 3**) oder die Taste Vorheriger Titel **C 4** (oder die Taste Vorheriger Titel/Lautstärke verringern **B 4**), um zwischen Titeln zu wechseln.
2. Drücken Sie die Taste Lautstärke erhöhen **C 3** (oder die Taste Nächster Titel/Lautstärke erhöhen **B 3**) oder die Taste Lautstärke verringern **C 4** (oder die Taste Vorheriger Titel/Lautstärke verringern **B 4**), um die Lautstärke zu regeln.
3. Drücken Sie die Pause-/Wiedergabe-Taste **B 2** oder die Pause- / Wiedergabe-Taste **C 9**, um einen Titel abzuspielen oder anzuhalten.
4. Drücken Sie die Taste Bassvolumen erhöhen **C 12** oder die Taste Bassvolumen verringern **C 8**, um das Bassvolumen zu regeln.
5. Drücken Sie die Stummschalttaste **C 6**, um den Ton stummzuschalten oder die Stummschaltung aufzuheben.

Sie können die Musik und die Lautstärke auch über Ihr Audiogerät steuern.

## Konformitätserklärung

Wir, Nedis B.V., erklären als Hersteller, dass das Produkt SPSB200BK unserer Marke Nedis®, produziert in China, nach allen geltenden CE-Standards und Vorschriften getestet wurde und alle diese Tests erfolgreich bestanden hat. Dies gilt unter anderem auch für die Richtlinie RED 2014/53/EU.

Die vollständige Konformitätserklärung (und das Sicherheitsdatenblatt, falls zutreffend) steht zum Download zur Verfügung unter:

[nedis.de/spsb200bk#support](https://nedis.de/spsb200bk#support)

## Barre de son

SPSB200BK



Pour plus d'informations, consultez le manuel détaillé en ligne : [ned.is/spsb200bk](http://ned.is/spsb200bk)

### Utilisation prévue

Ce produit est une barre de son qui peut être fixée au mur ou placée sous votre téléviseur pour diffuser le son de votre appareil multimédia via Bluetooth®, un câble audio ou un périphérique USB.

Le produit est prévu pour un usage intérieur uniquement.

Le produit n'est pas destiné à un usage professionnel.

Toute modification du produit peut avoir des conséquences sur la sécurité, la garantie et le bon fonctionnement.

Conservez toujours ces informations avec le produit pour une utilisation ultérieure.

### Pièces principales (image A)

- |                           |                                  |
|---------------------------|----------------------------------|
| 1 Port USB                | 7 Trous de montage               |
| 2 Entrée AUX              | 8 Affichage LED                  |
| 3 Entrée coaxiale         | 9 Panneau de commande            |
| 4 Entrée optique audio    | 10 Vis de montage                |
| 5 Entrée HDMI             | 11 Adaptateur secteur            |
| 6 Alimentation électrique | 12 Câble audio optique (Toslink) |

### Panneau de commande (image B)

- |                                      |                                      |
|--------------------------------------|--------------------------------------|
| 1 Bouton alimentation/mode           | 4 Bouton précédent/réduire le volume |
| 2 Bouton de lecture/pause            |                                      |
| 3 Bouton suivant/augmenter le volume |                                      |

### Télécommande (image C)

- |                                   |                                  |
|-----------------------------------|----------------------------------|
| 1 Bouton d'alimentation           | 4 Bouton de réduction du volume  |
| 2 Bouton d'augmentation du volume | 5 Bouton de mode musique         |
| 3 Bouton précédent                | 6 Bouton sourdine                |
|                                   | 7 Bouton de réduction des basses |

- 8 Bouton mode
- 9 Bouton de lecture/pause
- 10 Bouton suivant


- 11 Bouton de mode film
- 12 Bouton d'augmentation des basses

## Consignes de sécurité

### AVERTISSEMENT

- Assurez-vous d'avoir entièrement lu et compris les instructions de ce document avant d'installer ou d'utiliser le produit. Conservez l'emballage et le présent document pour référence ultérieure.
- Utilisez le produit uniquement comme décrit dans le présent document.
- Ne pas utiliser le produit si une pièce est endommagée ou défectueuse. Remplacez immédiatement un produit endommagé ou défectueux.
- Ne pas laisser tomber le produit et éviter de le cogner.
- Ce produit ne peut être réparé que par un technicien qualifié afin de réduire les risques d'électrocution.
- Ne pas exposer le produit à l'eau ou à l'humidité.
- Ne bloquez pas les ouvertures de ventilation et assurez-vous qu'il y ait suffisamment d'espace autour du produit.
- Tenez le produit à l'écart des sources de chaleur. Ne pas placer le produit sur des surfaces chaudes ou à proximité de flammes nues.
- Avant utilisation, vérifiez toujours que la tension secteur soit identique à celle qui est indiquée sur la plaque signalétique du produit.
- Débranchez le produit si vous ne prévoyez pas d'utiliser le produit pendant une période prolongée.

## Installation au mur (image D)

1. Percez 2 trous comme indiqué sur l'image D.
-  Insérez des chevilles dans les trous.
2. Insérez les vis **A10** dans les chevilles.
3. Montez le produit sur les vis **A10** en utilisant les trous de montage **A7**

## Connecter le produit (image E)

Connectez les câbles au produit comme indiqué sur l'image E.

## Placer les piles dans la télécommande

1. Ouvrez le compartiment à piles à l'arrière de la télécommande.
2. Insérez les deux piles AAA requises (non incluses) dans le compartiment à piles.



3. Fermer le compartiment à piles.

Appuyez et maintenez le bouton d'alimentation/de mode **B 1** pour mettre le produit en marche.

## Modes d'écoute

Pour changer de mode d'écoute :

- Appuyez sur le bouton du mode musique **C 5** pour optimiser les réglages audio pour écouter de la musique.
- Appuyez sur le bouton du mode film **C 11** pour optimiser les réglages audio pour regarder des films.

## Modes d'entrée

Pour changer de mode d'entrée :

- Appuyez sur le bouton d'alimentation/de mode **B 1** ou sur le bouton de mode **C 8**.

Affichage	Mode d'entrée
OPT	Mode d'entrée optique
COA	Mode d'entrée coaxiale
HD	Mode d'entrée HDMI
Auxiliaire	Mode d'entrée auxiliaire
BT	Mode d'entrée Bluetooth
USB	Mode d'entrée USB

## Diffuser de la musique à partir d'une source d'entrée numérique

1. Branchez le câble Toslink **A 12** dans l'entrée audio optique **A 4**.
2. Branchez l'autre extrémité du câble Toslink sur votre appareil source.
3. Appuyez sur le bouton alimentation/source **B 1** ou le bouton de mode **C 8** jusqu'à l'écran LED **A 8** affiche « *OPT* ».

## Diffuser de la musique à partir d'une source audio Bluetooth®

1. Appuyez sur le bouton alimentation/mode **B 1** ou le bouton de mode **C 8** jusqu'à l'écran LED **A 8** affiche « *bt* ». L'appairage est maintenant actif.
2. Activez le Bluetooth® sur votre source audio et connectez-vous au produit (SPSB200BK)

## Diffuser de la musique à partir d'une source audio AUX

1. Branchez le câble audio de 3,5 mm (non inclus) dans l'entrée auxiliaire **A 2**.
2. Branchez l'autre extrémité du câble audio de 3,5 mm (non inclus) sur votre source audio.
3. Appuyez sur le bouton alimentation/source **B 1** ou le bouton de mode **C 9** jusqu'à l'écran LED **A 8** affiche « AUX ».

## Diffuser de la musique à partir d'une clé USB

1. Branchez le périphérique de stockage USB (non inclus) dans l'entrée USB **A 1**.
2. Appuyez sur le bouton alimentation/source **B 1** ou le bouton de mode **C 8** jusqu'à l'écran LED **A 8** affiche « USB ».

## Contrôler la vidéo/musique

1. Appuyez sur le bouton suivant **C 10** (ou le bouton suivant/augmenter le volume **B 3**) ou le bouton précédent **C 4** (ou le bouton précédent/réduire le volume **B 4**) pour passer d'un morceau à l'autre.
2. Appuyez sur le bouton augmenter le volume **C 3** (ou le bouton suivant/ augmenter le volume **B 3**) ou le bouton réduire le volume **C 4** (ou le bouton précédent/réduire le volume **B 4**) pour contrôler le volume.
3. Appuyez sur le bouton pause/lecture **B 2** ou le bouton pause/lecture **C 9** pour lire un morceau ou le mettre en pause.
4. Appuyez sur le bouton augmenter le volume des basses **C 12** ou le bouton réduire le volume des basses **C 8** pour contrôler le volume des basses.
5. Appuyez sur le bouton sourdine **C 6** pour mettre le son en sourdine ou le rétablir.

Vous pouvez également contrôler la musique et le volume depuis votre source audio.

## Déclaration de conformité

Nous, Nedis B.V., déclarons en tant que fabricant que le produit SPSB200BK de notre marque Nedis®, produit en Chine, a été testé conformément à toutes les normes et réglementations CE en vigueur et que tous les tests ont été réussis. Cela inclut, sans toutefois s'y limiter, la directive RED 2014/53/UE.

La Déclaration de conformité complète (et la fiche de sécurité le cas échéant) peut être trouvée et téléchargée via:

[nedis.fr/spsb200bk#support](http://nedis.fr/spsb200bk#support)

# Soundbar

SPSB200BK



Zie voor meer informatie de uitgebreide handleiding online:  
[ned.is/spsb200bk](http://ned.is/spsb200bk)

## Bedoeld gebruik

Dit product is een soundbar die aan de muur gemonteerd kan worden of onder uw tv kan worden geplaatst om audio vanaf uw media-apparaat af te spelen via Bluetooth®, een audiokabel of een USB-apparaat.

Het product is enkel bedoeld voor gebruik binnenshuis.

Het product is niet bedoeld voor professioneel gebruik.

Elke wijziging van het product kan gevolgen hebben voor de veiligheid, garantie en correcte werking.

Bewaar deze informatie altijd bij het product voor gebruik in de toekomst.

## Belangrijkste onderdelen (afbeelding A)

- |                         |                                  |
|-------------------------|----------------------------------|
| 1 USB-poort             | 7 Montageschroeven               |
| 2 AUX-ingang            | 8 LED-scherm                     |
| 3 Coax-ingang           | 9 Bedieningspaneel               |
| 4 Optische audio-invoer | 10 Stroomadapter                 |
| 5 HDMI ingang           | 11 Optische audiokabel (Toslink) |
| 6 Stroomingang          |                                  |

## Bedieningspaneel (afbeelding B)

- |                       |                               |
|-----------------------|-------------------------------|
| 1 Aan/uit-/modus-knop | 3 Volgende-knop/Volume omhoog |
| 2 Afspeel-/pauzetoets | 4 Vorige-knop/Volume omlaag   |

## Afstandsbediening (afbeelding C)


- |                         |                               |
|-------------------------|-------------------------------|
| 1 Aan-/uitknop          | 7 Knop voor lage tonen omlaag |
| 2 Volume hoger knop     | 8 Modusknop                   |
| 3 Vorig nummer-knop     | 9 Afspeel-/pauzetoets         |
| 4 Volume lager knop     | 10 Volgend nummer-knop        |
| 5 Knop voor muziekmodus | 11 Knop voor filmmodus        |
| 6 Dempknop              | 12 Knop voor bas omhoog       |

## Veiligheidsvoorschriften

### WAARSCHUWING

- Zorg ervoor dat u de instructies in dit document volledig gelezen en begrepen heeft voordat u het product installeert of gebruikt. Bewaar de verpakking en dit document voor toekomstig gebruik.
- Gebruik het product alleen zoals in dit document beschreven.
- Gebruik het product niet als een onderdeel beschadigd of defect is. Vervang een beschadigd of defect product onmiddellijk.
- Laat het product niet vallen en voorkom stoten.
- Dit product mag voor onderhoud alleen worden geopend door een erkend technicus om het risico op elektrische schokken te verkleinen.
- Stel het product niet bloot aan water of vocht.
- Blokkeer de ventilatieopeningen niet en zorg ervoor dat er voldoende ruimte rond het product is.
- Houd het product uit de buurt van warmtebronnen. Plaats het product niet op hete oppervlakken of in de buurt van open vuur.
- Controleer voor gebruik altijd of de netspanning overeenkomt met de spanning op het typeplaatje van het product.
- Haal de stekker uit het stopcontact als u het product gedurende langere tijd niet gebruikt.

### Installatie aan de muur (afbeelding D)

1. Boor 2 gaten, zoals aangegeven in afbeelding D.
-  2. Steek pluggen in de gaten.
3. Monteer het product op de schroeven **A10** met behulp van de montagegaten **A7**

### Het product aansluiten (afbeelding E)

Sluit de kabels aan op het product zoals te zien is op afbeelding E.

### Batterijen in de afstandsbediening plaatsen

1. Open het batterijvak op de achterzijde van de afstandsbediening.
2. Plaats twee vereiste batterijen van het type AAA (niet meegeleverd) in het batterijvak.
3. Sluit het batterijvak.

Houd de aan/uit-/modus-knop **B1** ingedrukt om het product aan te zetten.

## Luistermodi

Om de luistermodus te wijzigen:

- Druk op de knop voor de muziekmodus **C 5** om de geluidsinstellingen te optimaliseren voor het luisteren naar muziek.
- Druk op de knop voor de filmmodus **C 11** om de geluidsinstellingen te optimaliseren van het bekijken van films.

## Ingangsmodi

Om de ingangsmodus te wijzigen:

- Druk op de aan/uit-/modus-knop **B 1** of gebruik de modusknop **C 8**.

Display	Ingangsmodus
OPT	Optische ingangsmodus
COA	Coax-ingangsmodus
HD	HDMI-ingangsmodus
AUX	Aux-ingangsmodus
BT	Bluetooth-ingangsmodus
USB	USB-ingangsmodus

## Muziek afspelen vanaf een digitale ingangsbron

1. Sluit de Toslink-kabel **A 12** aan op de optische audio-ingang **A 4**.
2. Steek het andere uiteinde van de Toslink-kabel in uw bronapparaat.
3. Druk op de aan/uit-/bron-knop **B 1** of de modusknop **C 8** totdat het led-scherm **A 8** "OPT" weergeeft.

## Muziek afspelen vanaf een Bluetooth®-geluidsbron

1. Druk op de aan/uit-/modus-knop **B 1** of de modusknop **C 8** totdat het led-scherm **A 8** "bt" weergeeft. Koppelen is nu actief.
2. Activeer Bluetooth® op uw audiobron en maak verbinding met het product (SPSB200BK).

## Muziek afspelen van een AUX-audiobron

1. Steek de 3,5 mm audiokabel (niet meegeleverd) in de AUX-invoerpoort **A 2**.
2. Steek het andere uiteinde van de 3,5 mm audiokabel (niet meegeleverd) in uw audioapparaat.

3. Druk op de aan/uit-/bron-knop **B 1** of de modusknop **C 9** totdat het LED-scherm **A 8** "AUX" weergeeft.

## Muziek vanaf een USB-stick afspelen

1. Steek het USB-opslagapparaat (niet meegeleverd) in de USB-invoerpoort **A 1**.
2. Druk op de aan/uit-/bron-knop **B 1** of de modusknop **C 8** totdat het LED-scherm **A 8** "USB" weergeeft.

## De video/muziek regelen

1. Druk op de volgende-knop **C 10** (of volgende-knop/volume omlaag **B 3**) of de vorige-knop **C 4** (of vorige-knop/volume omlaag **B 4**) om nummers over te slaan.
2. Druk op de knop voor het verhogen van het volumeniveau **C 3** (of volgende-knop/volume omhoog **B 3**) of de knop voor het verlagen van het volumeniveau **C 4** (of vorige-knop/volume omlaag **B 4**) om het volume te regelen.
3. Druk op de knop pauzeren/afspelen **B 2** of de knop pauzeren/afspelen **C 9** om een nummer af te spelen of te pauzeren.
4. Druk op de knop voor het verhogen van de lage tonen **C 12** of de knop voor het verlagen van de lage tonen **C 8** om het volume van de lage tonen te regelen.
5. Druk op de demp-knop **C 6** om het geluid te dempen of weer aan te zetten. U kunt de muziek en het volume ook regelen via uw audiobron.

## Verklaring van overeenstemming

Wij, Nedis B.V. verklaren als fabrikant dat het product SPSB200BK van ons merk Nedis®, geproduceerd in China, is getest conform alle relevante CE-normen en voorschriften en dat alle tests met succes zijn doorstaan. Dit omvat, maar is niet beperkt tot de richtlijn RED 2014/53/EU.

De volledige conformiteitsverklaring (en het blad met veiligheidsgegevens indien van toepassing) kan worden gevonden en gedownload via:

[nedis.nl/spsb200bk#support](http://nedis.nl/spsb200bk#support)

# Soundbar

SPSB200BK



Per maggiori informazioni vedere il manuale esteso online:  
[ned.is/spsb200bk](http://ned.is/spsb200bk)

## Uso previsto

È possibile montare la presente soundbar a parete o posizionarla sotto al televisore per la riproduzione dell'audio proveniente dal dispositivo multimediale attraverso il collegamento Bluetooth®, di un cavo audio o di un dispositivo USB.

Il prodotto è inteso solo per utilizzo in interni.

Il prodotto non è inteso per utilizzi professionali.

Eventuali modifiche al prodotto possono comportare conseguenze per la sicurezza, la garanzia e il corretto funzionamento.

Conservare sempre le informazioni insieme al prodotto per l'utilizzo futuro.

## Parti principali (immagine A)

- |   |                           |    |                             |
|---|---------------------------|----|-----------------------------|
| 1 | Porta USB                 | 7  | Fori per il montaggio       |
| 2 | Ingresso AUX              | 8  | Display LED                 |
| 3 | Ingresso coassiale        | 9  | Pannello di controllo       |
| 4 | Ingresso audio ottico     | 10 | Viti di fissaggio           |
| 5 | Ingresso HDMI             | 11 | Adattatore di alimentazione |
| 6 | Ingresso di alimentazione | 12 | Cavo audio ottico (Toslink) |

## Pannello di controllo (immagine B)

- |   |                       |   |                              |
|---|-----------------------|---|------------------------------|
| 1 | Pulsante Power / Mode | 3 | Pulsante Avanti / Volume +   |
| 2 | Pulsante Play/Pausa   | 4 | Pulsante Indietro / Volume - |

## Telecomando (immagine C)


- |   |                               |    |                               |
|---|-------------------------------|----|-------------------------------|
| 1 | Pulsante di accensione        | 7  | Pulsante bassi -              |
| 2 | Pulsante Volume su            | 8  | Pulsante Modalità             |
| 3 | Pulsante Precedente           | 9  | Pulsante Play/Pausa           |
| 4 | Pulsante Volume giù           | 10 | Pulsante Successivo           |
| 5 | Pulsante della modalità Music | 11 | Pulsante della modalità Movie |
| 6 | Pulsante Mute                 | 12 | Pulsante bassi +              |

## Istruzioni di sicurezza

### ATTENZIONE

- Assicurarsi di aver letto e compreso pienamente le istruzioni presenti nel documento prima di installare o utilizzare il prodotto. Conservare la confezione e il presente documento per farvi riferimento in futuro.
- Utilizzare il prodotto solo come descritto nel presente documento.
- Non utilizzare il prodotto se una parte è danneggiata o difettosa. Sostituire immediatamente un prodotto danneggiato o difettoso.
- Non far cadere il prodotto ed evitare impatti.
- Il prodotto può essere riparato e sottoposto a manutenzione esclusivamente da un tecnico qualificato per ridurre il rischio di scosse elettriche.
- Non esporre il prodotto all'acqua o all'umidità.
- Non ostruire le aperture di ventilazione e assicurarsi che vi sia spazio a sufficienza intorno al prodotto.
- Tenere il prodotto lontano da fonti di calore. Non posizionare il prodotto su superfici calde o accanto a fiamme libere.
- Prima dell'utilizzo, controllare sempre che la tensione di rete sia uguale alla tensione indicata sulla targhetta del prodotto.
- Scollegare il prodotto se non si intende utilizzarlo per un periodo prolungato di tempo.

## Installazione a parete (immagine D)

1. Praticare 2 fori, come indicato nell'immagine D.
-  2. Inserire i tasselli nei fori.
3. Montare il prodotto sulle viti **A10** utilizzando i fori di fissaggio **A7**.

## Collegamento del prodotto (immagine E)

Collegare i cavi al prodotto come mostrato nell'immagine E.

## Inserimento delle batterie nel telecomando

1. Aprire il vano batterie sul lato posteriore del telecomando.
2. Inserire due batterie di tipo AAA (non comprese nella dotazione) nel vano batterie.
3. Chiudere il vano batteria.

Tenere premuto il pulsante Power / Mode **B1** per accendere il prodotto.



## Modalità d'ascolto

Procedere come riportato di seguito per cambiare la modalità d'ascolto.

- Selezionare il pulsante della modalità Music **C 5** per ottimizzare le impostazioni audio per l'ascolto della musica.
- Selezionare il pulsante della modalità Movie **C 11** per ottimizzare le impostazioni audio per la visione dei film.

## Modalità ingresso

Procedere come riportato di seguito per cambiare la modalità ingresso.

- Selezionare il pulsante Power / Mode **B 1** o il pulsante Mode **C 8**.

Display	Modalità ingresso
OPT	Modalità ingresso ottico
COA	Modalità ingresso coassiale
HD	Modalità ingresso HDMI
AUX	Modalità ingresso AUX
BT	Modalità ingresso Bluetooth
USB	Modalità ingresso USB

## Riproduzione della musica da una sorgente d'ingresso digitale

1. Inserire il cavo Toslink **A 12** nell'ingresso audio ottico **A 4**.
2. Collegare l'altra estremità del cavo Toslink al dispositivo sorgente in dotazione.
3. Selezionare il pulsante Power / Source **B 1** o il pulsante Mode **C 8** fino a quando sul display LED **A 8** non viene visualizzato "OPT".

## Riproduzione della musica da una sorgente audio Bluetooth®

1. Selezionare il pulsante Power / Mode **B 1** o il pulsante Mode **C 8** fino a quando sul display LED **A 8** non viene visualizzato "bt". A questo punto l'accoppiamento risulta attivo.
2. Attivare il Bluetooth® sulla sorgente audio e collegarla al prodotto (SPSB200BK).

## Riprodurre musica da una sorgente audio AUX

1. Inserire il cavo audio da 3,5 mm (non compreso) nell'ingresso AUX **A 2**.
2. Collegare l'altra estremità del cavo audio da 3,5 (non compreso) al dispositivo sorgente in dotazione.
3. Selezionare il pulsante Power / Source **B 1** o il pulsante Mode **C 9** fino a quando sul display LED **A 8** non viene visualizzato "AUX".

## Riproduzione della musica da una chiavetta USB

1. Collegare la periferica USB (non compresa) all'ingresso USB **A 1**.
2. Selezionare il pulsante Power / Source **B 1** o il pulsante Mode **C 8** fino a quando sul display LED **A 8** non viene visualizzato "USB".

## Controllo di video / musica

1. Selezionare il pulsante Avanti **C 10** (o il pulsante Avanti / Volume **B 3**) o il pulsante Indietro **C 4** (o il pulsante Indietro / Volume - **B 4**) per passare da un brano all'altro.
2. Selezionare il pulsante dell'aumento del livello del volume **C 3** (o il pulsante Avanti / Volume + **B 3**) o il pulsante della riduzione del livello del volume **C 4** (o il pulsante Indietro / Volume - **B 4**) per regolare il volume.
3. Selezionare il pulsante Pause / Play **B 2** o il pulsante Pause / Play **C 9** per riprodurre o mettere in pausa un brano.
4. Selezionare il pulsante dell'aumento dei bassi **C 12** o il pulsante della riduzione dei bassi **C 8** per regolare il volume dei bassi.
5. Selezionare il pulsante Mute **C 6** per azzerare o ripristinare il volume dell'audio.

È anche possibile gestire la musica e il volume dalla propria sorgente audio.

## Dichiarazione di conformità

Noi sottoscritti, Nedis B.V., dichiariamo, in quanto fabbricanti, che il prodotto SPSB200BK con il nostro marchio Nedis®, prodotto in Cina, è stato collaudato ai sensi di tutte le norme e i regolamenti CE pertinenti e che tutti i collaudi sono stati superati con successo. Questo include, senza esclusione alcuna, la normativa RED 2014/53/UE.

La Dichiarazione di conformità completa (e le schede di sicurezza, se applicabili) sono disponibili e possono essere scaricate da:

[nedis.it/spsb200bk#support](http://nedis.it/spsb200bk#support)

## Barra de sonido



Para más información, consulte el manual ampliado en línea:  
[ned.is/spsb200bk](http://ned.is/spsb200bk)

### Uso previsto por el fabricante

Este producto consiste en una barra de sonido que puede instalarse en la pared o colocarse debajo del televisor para reproducir audio de su dispositivo multimedia a través de Bluetooth®, un cable de audio o un dispositivo USB.

El producto está diseñado únicamente para uso en interiores.

El producto no está diseñado para un uso profesional.

Cualquier modificación del producto puede tener consecuencias para la seguridad, la garantía y el funcionamiento adecuado.

Guarde siempre esta información con el producto para utilizarla en el futuro.

### Partes principales (imagen A)

- |                           |                                    |
|---------------------------|------------------------------------|
| 1 Puerto USB              | 7 Orificios de montaje             |
| 2 Entrada AUX             | 8 Pantalla LED                     |
| 3 Entrada coaxial         | 9 Panel de control                 |
| 4 Entrada de audio óptica | 10 Tornillos de montaje            |
| 5 Entrada HDMI            | 11 Adaptador de corriente          |
| 6 Potencia de entrada     | 12 Cable óptico de audio (Toslink) |

### Panel de control (imagen B)

- |                              |                                |
|------------------------------|--------------------------------|
| 1 Botón de Encendido/Modo    | 3 Botón Siguiente/Más volumen  |
| 2 Botón de reproducir/pausar | 4 Botón Anterior/Menos volumen |

### Control remoto (imagen C)


- |                          |                                |
|--------------------------|--------------------------------|
| 1 Botón de encendido     | 7 Botón de reducción de graves |
| 2 Botón de subir volumen | 8 Botón de modo                |
| 3 Botón de anterior      | 9 Botón de reproducir/pausar   |
| 4 Botón de bajar volumen | 10 Botón de siguiente          |
| 5 Botón de modo Música   | 11 Botón de modo Película      |
| 6 Botón de silencio      | 12 Botón de aumento de graves  |

## Instrucciones de seguridad

### ADVERTENCIA

- Asegúrese de que ha leído y entendido completamente las instrucciones en este documento antes de instalar o utilizar el producto. Guarde el embalaje y este documento para futuras consultas.
- Utilice el producto únicamente tal como se describe en este documento.
- No use el producto si alguna pieza está dañada o presenta defectos. Sustituya inmediatamente un producto si presenta daños o está defectuoso.
- No deje caer el producto y evite que sufra golpes.
- Este producto solo puede recibir servicio de un técnico cualificado para su mantenimiento para así reducir el riesgo de descargas eléctricas.
- No exponga el producto al agua o a la humedad.
- No bloquee las aberturas de ventilación y asegúrese de que haya suficiente espacio alrededor del producto.
- Mantenga el producto alejado de fuentes de calor. No coloque el producto sobre superficies calientes o cerca de llamas abiertas.
- Antes de usar, compruebe siempre que el voltaje de entrada es el mismo que el de la placa de características del producto.
- Desenchufe el producto si no tiene previsto utilizar el producto durante un período de tiempo prolongado.

## Instalación en la pared (imagen D)

1. Taladre 2 agujeros como se indica en la imagen **D**.
-  Inserte tacos en los agujeros.
2. Inserte los tornillos **A10** en los tacos.
3. Para montar el producto sobre los tornillos **A10**, utilice los orificios de montaje **A7**

## Cómo conectar el producto (imagen E)

Conecte los cables al producto como se muestra en la imagen **E**.

## Colocación de las pilas en el mando a distancia

1. Abra el compartimento para las pilas situado en la parte trasera del mando a distancia.
2. Inserte las dos pilas necesarias del tipo AAA (no incluidas) en el compartimento.

3. Cierre el compartimento de las pilas.

Mantenga pulsado el botón de Encendido/Modo **B 1** para encender el producto.

## Modos de escucha

Para cambiar los modos de escucha:

- Pulse el botón de modo Música **C 5** para optimizar los ajustes de audio para escuchar música.
- Pulse el botón de modo Película **C 11** para optimizar los ajustes de audio para ver películas.

## Modos de entrada

Para cambiar el modo de entrada:

- Pulse el botón de Encendido/Modo **B 1** o el botón de modo **C 8**.

Visualización	Modo de entrada
OPT	Modo de entrada óptica
COA	Modo de entrada coaxial
HD	Modo de entrada HDMI
AUX	Modo de entrada AUX
BT	Modo de entrada Bluetooth
USB	Modo de entrada USB

## Reproducción de música de una fuente de entrada digital

1. Conecte el cable Toslink **A 12** a la entrada óptica de audio **A 4**.
2. Conecte el otro extremo del cable Toslink a su dispositivo fuente.
3. Pulse el botón de Encendido/Fuente **B 1** o el botón de modo **C 8** hasta que la pantalla LED **A 8** muestre "OPT".

## Reproducción de música de una fuente de audio Bluetooth®

1. Pulse el botón de Encendido/Modo **B 1** o el botón de modo **C 8** hasta que la pantalla LED **A 8** muestre "bt". El emparejamiento está ahora activo.
2. Activar el Bluetooth® a la fuente de audio y conectar al dispositivo (SPSB200BK).

## Reproducción de música de una fuente de audio AUX

1. Conecte el cable de audio de 3,5 mm (no incluido) a la entrada AUX **A 2**.
2. Conecte el otro extremo del cable de audio de 3,5 mm (no incluido) a su dispositivo fuente.
3. Pulse el botón de Encendido/Fuente **B 1** o el botón de modo **C 9** hasta que la pantalla LED **A 8** muestre "AUX".

## Cómo reproducir música desde una unidad USB

1. Conecte el dispositivo de almacenamiento USB (no incluido) a la entrada USB **A 1**.
2. Pulse el botón de Encendido/Fuente **B 1** o el botón de modo **C 8** hasta que la pantalla LED **A 8** muestre "USB".

## Control de vídeo/música

1. Pulse el botón Siguiente **C 10** (o el botón Siguiente/Más volumen **B 3**) o el botón Anterior **C 4** (o el botón Anterior/Menos volumen **B 4**) para pasar de una pista a otra.
  2. Pulse el botón de aumento de nivel de volumen **C 3** (o el botón Siguiente/Más volumen **B 3**) o el botón de reducción de nivel de volumen **C 4** (o el botón Anterior/Menos volumen **B 4**) para controlar el volumen.
  3. Pulse el botón de pausa/reproducción **B 2** o el botón de pausa / reproducción **C 9** para reproducir o detener una pista.
  4. Pulse el botón de aumento del volumen de graves **C 12** o el botón de reducción del volumen de graves **C 8** para controlar el volumen de los sonidos graves.
  5. Pulse el botón de silencio **C 6** para silenciar o activar el sonido.
- También puede controlar la música y el volumen desde su fuente de audio.

## Declaración de conformidad

Nosotros, Nedis B.V., declaramos como fabricante que el producto SPSB200BK de nuestra marca Nedis®, producido en China, ha sido probado de acuerdo con todas las normas y regulaciones relevantes de la CE y que se han superado todas las pruebas con éxito. Esto incluye, entre otras, la directiva europea sobre equipos radioeléctricos RED 2014/53/UE.

La declaración de conformidad completa (y la hoja de datos de seguridad, si procede) se puede encontrar y descargar en:  
[nedis.es/spsb200bk#support](http://nedis.es/spsb200bk#support)

PT

## Guia de iniciação rápida

# Coluna

SPSB200BK



Para mais informações, consulte a versão alargada do manual on-line:  
[ned.is/spsb200bk](http://ned.is/spsb200bk)

## Utilização prevista

Este produto é uma coluna que pode ser instalada na parede ou colocada debaixo da sua televisão para reproduzir áudio do seu dispositivo multimédia através de Bluetooth®, cabo de áudio ou um dispositivo USB.

O produto destina-se apenas a utilização em interiores.

O produto não se destina a utilização profissional.

Qualquer alteração do produto pode ter consequências em termos de segurança, garantia e funcionamento adequado.

Conserve sempre esta informação juntamente com o produto para utilizações futuras.

## Peças principais (imagem A)

- |   |                        |    |                            |
|---|------------------------|----|----------------------------|
| 1 | Porta USB              | 7  | Orifícios de montagem      |
| 2 | Entrada AUX            | 8  | Visor LED                  |
| 3 | Entrada coaxial        | 9  | Painel de controlo         |
| 4 | Entrada de áudio ótico | 10 | Parafusos de fixação       |
| 5 | Entrada HDMI           | 11 | Adaptador de corrente      |
| 6 | Entrada de alimentação | 12 | Cabo áudio ótico (Toslink) |

## Painel de controlo (imagem B)

- |   |                                  |   |                                  |
|---|----------------------------------|---|----------------------------------|
| 1 | Botão de alimentação/modo        | 4 | Botão Anterior/Redução de volume |
| 2 | Botão de reprodução/pausa        |   |                                  |
| 3 | Botão Seguinte/Aumento de volume |   |                                  |

## Controlo remoto (imagem C)


- |   |                         |    |                            |
|---|-------------------------|----|----------------------------|
| 1 | Botão de ligar/desligar | 7  | Botão de redução de graves |
| 2 | Botão Aumentar volume   | 8  | Botão de modo              |
| 3 | Botão Anterior          | 9  | Botão de reprodução/pausa  |
| 4 | Botão Diminuir volume   | 10 | Botão Seguinte             |
| 5 | Botão de modo de música | 11 | Botão de modo filme        |
| 6 | Botão Mute              | 12 | Botão de aumento de graves |

## Instruções de segurança

### AVISO

- Certifique-se de que leu e compreendeu as instruções deste documento na íntegra antes de instalar ou utilizar o produto. Guarde a embalagem e este documento para referência futura.
- Utilize o produto apenas conforme descrito neste documento.
- Não utilize o produto caso uma peça esteja danificada ou defeituosa. Substitua imediatamente um produto danificado ou defeituoso.
- Não deixe cair o produto e evite impactos.
- Este produto pode ser reparado apenas por um técnico qualificado para manutenção a fim de reduzir o risco de choque elétrico.
- Não exponha o produto à água ou humidade.
- Não bloqueie as aberturas de ventilação e certifique-se de que existe espaço suficiente à volta do produto.
- Mantenha o produto afastado de fontes de calor. Não coloque o produto sobre superfícies quentes ou perto de chamas expostas.
- Antes de usar, verifique sempre se a voltagem da rede elétrica é igual à voltagem indicada na placa de identificação do produto.
- Desligue o produto caso preveja não utilizar o produto durante um período prolongado.

## Instalação na parede (imagem D)

1. Faça os furos 2, conforme indicado na imagem **D**.
- 1  Insira buchas nos orifícios.
2. Insira os parafusos **A10** nas buchas.
3. Instale o produto com os parafusos **A10** utilizando os orifícios de fixação **A7**



## Ligar o produto (imagem E)

Ligue os cabos ao produto, conforme ilustrado na imagem E.

## Colocar as pilhas no controlo remoto

1. Abra o compartimento das pilhas na parte posterior do controlo remoto.
2. Insira as duas pilhas AAA necessárias (não incluídas) no compartimento das pilhas.
3. Feche o compartimento das pilhas.

Prima e mantenha o botão de alimentação **B 1** para ligar o produto.

## Modos de escuta

Para alterar o modo de escuta:

- Prima o botão de modo de música **C 5** para otimizar as definições de áudio para ouvir música.
- Prima o botão de modo filme **C 11** para otimizar as definições de áudio para ver filmes.

## Modos de entrada

Para alterar o modo de entrada:

- Prima o botão de alimentação/modo **B 1** ou o botão de modo **C 8**.

Ecrã	Modo de entrada
OPT	Modo de entrada ótica
COA	Modo de entrada coaxial
HD	Modo de entrada HDMI
AUX	Modo de entrada Aux
BT	Modo de entrada Bluetooth
USB	Modo de entrada USB

## Reproduzir música a partir de uma fonte de entrada digital

1. Ligue o cabo Toslink **A 12** na entrada de áudio ótica **A 4**.
2. Ligue a outra extremidade do cabo Toslink ao seu dispositivo fonte.
3. Prima o botão de alimentação/fonte **B 1** ou o botão de modo **C 8** até o visor LED **A 8** exibir «OPT».

## Reproduzir música a partir de uma fonte de áudio Bluetooth®

1. Prima o botão de alimentação/modo **B 1** ou o botão de modo **C 8** até o visor **A 8** exibir «bt». O emparelhamento está ativo.
2. Ative o Bluetooth® na sua fonte de áudio e ligue ao produto (SPSB200BK).

## Reprodução de música a partir de uma fonte de áudio AUX

1. Ligue o cabo de áudio de 3.5 mm (não incluído) na entrada AUX **A 2**.
2. Ligue a outra extremidade do cabo de áudio de 3,5 mm (não incluído) ao seu dispositivo fonte.
3. Prima o botão de alimentação/fonte **B 1** ou o botão de modo **C 9** até o visor LED **A 8** exibir «AUX».

## Reproduzir música a partir de uma unidade USB

1. Ligue o dispositivo de armazenamento USB (não incluído) na entrada USB **A 1**.
2. Prima o botão de alimentação/fonte **B 1** ou o botão de modo **C 8** até o visor LED **A 8** exibir «USB».

## Controlar o vídeo/música

1. Prima o botão Seguinte **C 10** (ou o botão Seguinte/Aumento de volume **B 3**) ou o botão Anterior **C 4** (ou o botão Anterior/redução de volume **B 4**) para passar de umas faixas para outras.
2. Prima o botão de aumento de volume **C 3** (ou botão Seguinte/aumento de volume **B 3**) ou o botão de redução de volume **C 4** (ou botão Anterior/redução de volume **B 4**) para controlar o volume.
3. Prima o botão pause/play **B 2** ou pause/play **C 9** para reproduzir uma faixa ou colocá-la em pausa.
4. Prima o botão de aumento de volume de graves **C 12** ou o botão de redução de volume de graves **C 8** para controlar o volume dos graves.
5. Prima o botão de silenciar **C 6** para silenciar ou cancelar o silenciamento. Também pode controlar a música e o volume a partir da sua fonte de áudio.

## Declaração de conformidade

A Nedis B.V. declara, na qualidade de fabricante, que o produto SPSB200BK da nossa marca Nedis®, produzido na China, foi testado em conformidade com

todas as normas e regulamentos CE relevantes e que todos os testes foram concluídos com sucesso. Os mesmos incluem, entre outros, o regulamento RED 2014/53/UE.

A Declaração de conformidade (e a ficha de dados de segurança, se aplicável) pode ser consultada e descarregada em:

[nedis.pt/spsb200bk#support](http://nedis.pt/spsb200bk#support)

SV

## Snabbstartsguide

# Soundbar

SPSB200BK



För ytterligare information, se den utökade manualen online:  
[ned.is/spsb200bk](http://ned.is/spsb200bk)

## Avsedd användning

Denna produkt är en soundbar som kan monteras på väggen eller placeras under din tv för att spela ljud från din medieenhet via Bluetooth®, ljudkabel eller en USB-enhet.

Denna produkt är endast avsedd för användning inomhus.

Produkten är inte avsedd för yrkesmässig användning.

Modifiering av produkten kan medföra konsekvenser för säkerhet, garanti och korrekt funktion.

Förvara alltid denna information med produkten för användning i framtiden.

## Huvuddelar (bild A)

- |   |                   |    |                            |
|---|-------------------|----|----------------------------|
| 1 | USB-port          | 7  | Monteringshål              |
| 2 | AUX-ingång        | 8  | LED-display                |
| 3 | Koaxialingång     | 9  | Kontrollpanel              |
| 4 | Optisk ljudingång | 10 | Monteringsskruvar          |
| 5 | HDMI-ingång       | 11 | Nätadapter                 |
| 6 | Kraftingång       | 12 | Optisk ljudkabel (Toslink) |

## Kontrollpanel (bild B)

- |   |                      |   |                            |
|---|----------------------|---|----------------------------|
| 1 | Ström/lägesknapp     | 3 | Nästa knappar/Volymen upp  |
| 2 | Spela upp/paus-knapp | 4 | Föregående knapp/Volym ner |

## Fjärrkontroll (bild C)

- |                               |                        |
|-------------------------------|------------------------|
| 1 Kraftknapp                  | 7 Knapp bas ner        |
| 2 Knapp för att höja volymen  | 8 Lägesknapp           |
| 3 Föregående knapp            | 9 Spela upp/paus-knapp |
| 4 Knapp för att sänka volymen | 10 Nästa knapp         |
| 5 Knappen musikläge           | 11 Knapp filmläge      |
| 6 Knappen Tysta               | 12 Knapp för bas upp   |

## Säkerhetsanvisningar

### VARNING

- Säkerställ att du har läst och förstått alla instruktioner i detta dokument innan du installerar och använder produkten. Behåll förpackningen och detta dokument som framtida referens.
- Använd produkten endast enligt anvisningarna i detta dokument.
- Använd inte produkten om en del är skadad eller defekt. Byt omedelbart ut en skadad eller defekt produkt.
- Tappa inte produkten och skydda den mot slag.
- Denna produkt får, för att minska risken för elchock, endast servas av en kvalificerad underhållstekniker.
- Exponera inte produkten till vatten eller fukt.
- Blockera inte ventilationsöppningar, och säkerställ tillräckligt fritt utrymme runt produkten.
- Håll produkten på avstånd från värmekällor. Placera inte produkten på heta ytor eller nära öppna lågor.
- Kontrollera alltid att nätspänningen är densamma som spänningen på produktens märkskylt innan användning.
- Koppla bort produkten om du inte planerar att använda produkten under en längre tid.

## Installation på väggen (bild D)

1. Borra 2 hål som visas i bild D.
- 1 Sätt i pluggar i hålen.
2. Skruva i skruvarna **A10** i pluggarna.
3. Montera produkten på skruvarna **A10** med hjälp av monteringshålen **A7**

## Anslutning av produkten (bild E)

Anslut kablarna till produkten såsom visas på bilden E.

## Så här sätter man i batterierna i fjärrkontrollen

1. Öppna batterifacket på baksidan av fjärrkontrollen.
2. Sätt i de två AAA-batterier som krävs (medföljer inte) i batterifacket.
3. Stäng batterifacket.

Tryck och håll inne knappen Ström/läge **B 1** för att byta läge på produkten.

## Lyssnarläge

För att ändra lyssnarläge:

- Tryck på musiklägesknappen **C 5** för att optimera ljudinställningarna för när man ska lyssna på musik.
- Tryck på filmlägesknappen **C 11** för att optimera ljudinställningarna för när man ska se på film.

## Inmatningslägen

Så här ändrar man inmatningsläge:

- Tryck på Ström/lägesknapp **B 1** eller lägesknappen **C 8**.

Display	Inmatningsläge
OPT	Optiskt inmatningsläge
COA	Koaxialt inmatningsläge
HD	HDMI inmatningsläge
AUX	Aux inmatningsläge
BT	Bluetooth inmatningsläge
USB	USB inmatningsläge

## Att spela musik från en digital ingångskälla

1. Sätt i Toslinkkabeln **A 12** i den optiska ljudingången **A 4**.
2. Sätt i den andra ändan av Toslink-kabeln i din källanhet.
3. Tryck på ström/källknappen **B 1** eller knappen för val av läge **C 8** tills LED-displayen **A 8** visar "OPT".

## Spelar musik från en ljudkälla via Bluetooth®

1. Tryck på ström/lägesknappen **B 1** eller knappen för val av läge **C 8** tills LED-displayen **A 8** visar "bt". Parkoppling är nu aktiv.
2. Aktivera Bluetooth® på din audiokälla och koppla ihop med produkten (SPSB200BK).

## Spela upp musik från en AUX-ansluten ljudkälla

1. Sätt i 3,5 mm ljudkabeln (ingår ej) i AUX-ingången **A 2**.
2. Sätt i den andra ändan av 3,5 mm ljudkabeln (ingår ej) i din källanhet.
3. Tryck på ström/källknappen **B 1** eller knappen för val av läge **C 9** tills LED-displayen **A 8** visar "AUX".

## Spelar musik från ett USB-minne

1. Sätt i USB lagringsenheten (ingår ej) i USB-inmatningen **A 1**.
2. Tryck på ström/källknappen **B 1** eller knappen för val av läge **C 8** tills LED-displayen **A 8** visar "USB".

## Kontrollerar video/musik

1. Tryck på nästa-knappen **C 10** (nästa-knappen/ sänk volymen **B 3**) eller föregående knapp **C 4** (eller Föregående knapp/höj volymen **B 4**) för att hoppa mellan spåren.
  2. Tryck på knappen för att höja volymen **C 3** (nästa-knappen/höj volymen **B 3**) eller knappen för att sänka volymnivån **C 4** (eller Föregående knapp/ sänk volymen **B 4**) för att reglera volymen.
  3. Tryck på knappen för pausa/spela **B 2** knappen för pausa/spela **C 9** för att spela eller pausa ett spår.
  4. Tryck på knappen för att höja basvolymen **C 12** eller knappen för att sänka basvolymen **C 8** för att reglera basvolymen.
  5. Tryck på knappen för tyst läge **C 6** för att sätta på eller stänga av ljudet.
- Du kan även styra musik och volym från din ljudkälla.

## Försäkran om överensstämmelse

Vi, Nedis B.V., försäkras som tillverkare att produkten SPSB200BK från vårt varumärke Nedis®, tillverkad i Kina, har testats i enlighet med alla relevanta CE-standarder och föreskrifter och att alla tester genomförts med godkänt resultat. Detta inkluderar, men är inte begränsat till, radioutrustningsdirektivet 2014/53/EU.

Den fullständiga försäkran om överensstämmelse (och säkerhetsdatabladet, om tillämpligt) kan läsas och laddas ned från:

[nedis.se/spsb200bk#support](https://nedis.se/spsb200bk#support)

# Kaiutinpalkki

SPSB200BK



Katso tarkemmat tiedot käyttöoppaan laajemmasta verkkoversiosta:  
[ned.is/spsb200bk](http://ned.is/spsb200bk)

## Käyttötarkoitus

Tämä tuote on kaiutinpalkki, jonka voi kiinnittää seinään tai sijoittaa television alle äänen toistamiseksi medialaitteesta Bluetooth®:n, audiokaapelin tai USB-laitteen kautta.

Tuote on tarkoitettu vain sisäkäyttöön.

Tuotetta ei ole tarkoitettu ammattikäyttöön.

Tuotteen muutokset voivat vaikuttaa turvallisuuteen, takuuseen ja asianmukaiseen toimintaan.

Säilytä tämä käyttöopas aina tuotteen yhteydessä tulevaa tarvetta varten.

## Tärkeimmät osat (kuva A)

- |                    |                                   |
|--------------------|-----------------------------------|
| 1 USB-portti       | 7 Kiinnitysreiat                  |
| 2 AUX-tulo         | 8 LED-näyttö                      |
| 3 Koaksiaalitulo   | 9 Ohjauspaneeli                   |
| 4 Optinen äänitulo | 10 Kiinnitysruuvit                |
| 5 HDMI-tulo        | 11 Virtasovitin                   |
| 6 Ottoteho         | 12 Optinen audiokaapeli (Toslink) |

## Ohjauspaneeli (kuva B)

- |  |   |
|--|---|
| 1 Virta/tilapainike                              | 4 Edellinen-painike /<br>äänenvoimakkuuden vähennys |
| 2 Toisto/tauko-painike                           |   |
| 3 Seuraava-painike /<br>äänenvoimakkuuden lisäys |   |

## Kaukosäädin (kuva C)

- |                                      |  |
|--------------------------------------|--|
| 1 Virtapainike                       | 4 Äänenvoimakkuuden<br>vähennyspainike |
| 2 Äänenvoimakkuuden<br>lisäyspainike | 5 Musiikkitilan painike                |
| 3 Edellinen-painike                  | 6 Mykistyspainike                      |
|                                      | 7 Basson vähennyspainike               |

- 8 Tilapainike
- 9 Toisto/tauko-painike
- 10 Seuraava-painike

- 11 Elokuvatilan painike
- 12 Basson lisäyspainike

## Turvallisuusohjeet

### **A** VAROITUS

- Huolehdi siitä, että olet lukenut ja ymmärtänyt tämän asiakirjan sisältämät ohjeet kokonaan ennen kuin asennat tuotteen tai käytät sitä. Säilytä pakkaus ja tämä asiakirja tulevaa tarvetta varten.
- Käytä tuotetta vain tässä asiakirjassa kuvatun mukaisesti.
- Älä käytä tuotetta, jos jokin sen osa on vaurioitunut tai viallinen. Vaihda vahingoittunut tai viallinen tuote välittömästi.
- Varo pudottamasta ja tönäisemästä tuotetta.
- Tämän tuotteen saa huoltaa vain pätevä teknikko sähköiskun vaaran vähentämiseksi.
- Älä altista tuotetta vedelle tai kosteudelle.
- Älä tuki tuuletusaukkoja ja varmista, että tuotteen ympärillä on riittävästi tilaa.
- Pidä tuote loitolla lämmönlähteistä. Älä aseta tuotetta kuumille pinnoille tai lähelle avotulta.
- Ennen käyttöä varmista aina, että verkkojännite on sama kuin tuotteen tyyppikilvessä.
- Irrota tuote pistorasiasta, jos et aio käyttää tuotetta pitkään aikaan.

## Kiinnitys seinään (kuva D)

1. Poraa 2 reikää kuvan **D** mukaisesti.

- 1 Aseta reikiin seinätulpat.
2. Aseta ruuvit **A10** seinätulppiin.
3. Kiinnitä tuote seinään ruuveilla **A10** kiinnitysreikien **A7** läpi.

## Tuotteen kytkeminen (kuva E)

Yhdistä kaapelit tuotteeseen kuten kuvassa **E**.

## Paristojen asentaminen kaukosäätimeen

1. Avaa paristolokero kaukosäätimen takaa.
2. Aseta paristolokeroon 2 vaadittua AAA-paristoa (ei toimiteta tuotteen mukana).



3. Sulje paristolokero.

Kytke tuotteen virta päälle painamalla virta-/tilapainiketta **B 1** pitkään.

## Kuuntelutilat

Kuuntelutilan vaihtaminen:

- Optimo ääniasetukset musiikin kuuntelua varten painamalla musiikkitilan painiketta **C 5**.
- Optimo ääniasetukset elokuvien katselua varten painamalla elokuvatilän painiketta **C 11**.

## Tulotilat

Tulotilan vaihtaminen:

- Paina virta-/tilapainiketta **B 1** tai tilapainiketta **C 8**.

Näyttö	Tulotila
OPT	Optinen tulotila
COA	Koaksiaalinen tulotila
HD	HDMI-tulotila
AUX	Aux-tulotila
BT	Bluetooth-tulotila
USB	USB-tulotila

## Musiikin toistaminen digitaalisesta tulolähteestä

1. Liitä Toslink-kaapeli **A 12** optiseen äänituloon **A 4**.
2. Kytke Toslink-kaapelin toinen pää lähdelaitteeseesi.
3. Paina virta-/lähdepainiketta **B 1** tai tilapainiketta **C 8**, kunnes LED-näytöllä **A 8** näkyy "OPT".

## Musiikin toistaminen Bluetooth®-äänilähteestä

1. Paina virta-/tilapainiketta **B 1** tai tilapainiketta **C 8**, kunnes LED-näytöllä **A 8** näkyy "bt". Laitteparia muodostetaan.
2. Aktivoi Bluetooth® äänilähteestä ja yhdistä tuotteeseen (SPSB200BK).

## Musiikin toistaminen AUX-äänilähteestä

1. Liitä 3,5 mm audiokaapeli (ei mukana) AUX-porttiin **A 2**.
2. Liitä 3,5 mm audiokaapelin (ei mukana) toinen pää lähdelaitteeseesi.

3. Paina virta-/lähdepainiketta **B 1** tai tilapainiketta **C 9**, kunnes LED-näytöllä **A 8** näkyy "AUX".

## Musiikin toistaminen USB-muistilta

1. Liitä USB-tallennuslaite (ei mukana) USB-tuloon **A 1**.
2. Paina virta-/lähdepainiketta **B 1** tai tilapainiketta **C 8**, kunnes LED-näytöllä **A 8** näkyy "USB".

## Videon/musiikin hallinta

1. Vaihda ääniraidasta toiseen painamalla seuraava-painiketta **C 10** (tai seuraava-painiketta / äänenvoimakkuuden lisäys **B 3**) tai edellinen-painiketta **C 4** (tai edellinen-painiketta / äänenvoimakkuuden vähennys **B 4**).
2. Säädä äänenvoimakkuutta painamalla äänenvoimakkuuden lisäspainiketta **C 3** (tai seuraava-painiketta / äänenvoimakkuuden lisäys **B 3**) tai äänenvoimakkuuden vähennyspainiketta **C 4** (tai edellinen-painiketta / äänenvoimakkuuden vähennys **B 4**).
3. Toista tai tauota ääniraita painamalla tauko-/toistopainiketta **B 2** tai tauko-/toistopainiketta **C 9**.
4. Säädä basson äänenvoimakkuutta painamalla basson äänenvoimakkuuden lisäspainiketta **C 12** tai basson äänenvoimakkuuden vähennyspainiketta **C 8**.
5. Mykistä ääni tai poista mykistys painamalla mykistyspainiketta **C 6**.  
Voit myös hallita musiikkia ja säätää äänenvoimakkuutta äänilähteestäsi.

## Vaatimustenmukaisuusvakuutus

Nedis B.V. ilmoittaa valmistajana, että tuote SPSB200BK tuotemerkistämme Nedis®, valmistettu Kiinassa, on testattu kaikkien asiaankuuluvien CE-standardien ja määräysten mukaisesti ja tuote on läpäissyt kaikki testit. Tämä sisältää RED 2014/53/EU -direktiivin siihen kuitenkaan rajoittumatta.

Täydellinen vaatimustenmukaisuusvakuutus (ja käyttöturvallisuustiedote, mikäli käytettävissä) on saatavilla ja ladattavissa osoitteesta:

[nedis.fi/spsb200bk#support](https://nedis.fi/spsb200bk#support)

# Lydplanke

SPSB200BK



For mer informasjon, se den fullstendige bruksanvisningen på nett:  
[ned.is/spsb200bk](http://ned.is/spsb200bk)

## Tiltenkt bruk

Dette produktet er en lydplanke som kan festes på veggen eller under TV-en din for å avspille lyd fra en Latinamerika via Bluesgitar®, lyd-kabel eller en USB-enhet. Produkter er bare tiltenkt innendørs bruk.

Produktet er ikke tiltenkt profesjonell bruk.

Eventuelle modifikasjoner av produktet kan ha konsekvenser for sikkerhet, garanti og funksjon.

Oppbevar denne informasjonen sammen med produktet for fremtidig referanse.

## Hoveddeler (bilde A)

- |   |                  |    |                            |
|---|------------------|----|----------------------------|
| 1 | USB-port         | 7  | Monteringshull             |
| 2 | AUX-inngang      | 8  | LED-display                |
| 3 | Coax-inngang     | 9  | Kontrollpanel              |
| 4 | Optisk lydinnang | 10 | Festeskruer                |
| 5 | HDMI-inngang     | 11 | Strømadapter               |
| 6 | Strøminngang     | 12 | Optisk lyd-kabel (Toslink) |

## Kontrollpanel (bilde B)

- |   |                       |   |                       |
|---|-----------------------|---|-----------------------|
| 1 | Power-/Mode-knapp     | 3 | Neste knapp/lyd opp   |
| 2 | Spill av-/pause-knapp | 4 | Forrige knapp/lyd ned |

## Fjernkontroll (bilde C)

- |   |                   |    |                       |
|---|-------------------|----|-----------------------|
| 1 | På/av-knapp       | 7  | Bass ned-knapp        |
| 2 | Volum opp-knapp   | 8  | Modus-knapp           |
| 3 | Forrige-knapp     | 9  | Spill av-/pause-knapp |
| 4 | Volum ned-knapp   | 10 | Neste-knapp           |
| 5 | Musikk-modusknapp | 11 | Filmmodus-knapp       |
| 6 | Demp-knapp        | 12 | Bass opp-knapp        |


## Sikkerhetsinstruksjoner

### ADVARSEL

- Sørg for at du har lest og forstått instruksjonene i dette dokumentet før du installerer eller bruker produktet. Ta vare på emballasjen og dette dokumentet for fremtidig referanse.
- Produktet skal kun brukes som beskrevet i dette dokumentet.
- Ikke bruk produktet hvis det er skadet eller defekt. Bytt ut et skadet eller defekt produkt med det samme.
- Ikke mist produktet, og forhindre at det slås borti andre gjenstander.
- Dette produktet skal kun håndteres av en kvalifisert tekniker for vedlikehold for å redusere risikoen for elektrisk støt.
- Ikke utsett produktet for vann eller fuktighet.
- Ikke blokkér ventilasjonsåpningene og sørg for at det er nok plass rundt produktet.
- Hold produktet unna varmekilder. Ikke plasser produktet på varme overflater eller i nærheten av åpen ild.
- Før bruk må du alltid sjekke om hovedspenningen er den samme som på typeskiltet.
- Koble fra produktet hvis du ikke har tenkt å bruke produktet på lengre tid.

## Montering på vegg (bilde D)

1. Bor 2 hull, som indikert i bilde D.

 Før inn pluggene i hullene.

2. Sett skruene **A10** inn i pluggene.

3. Fest produktet på skruene **A10** ved bruk av festehullene **A7**

## Tilkobling av produktet (bilde E)

Koble kablene til produktet som vist på bilde E.

## Sette batteriene i fjernkontrollen

1. Åpne batterirommet bak på fjernkontrollen.

2. Sett de to påkrevde AAA-batteriene (medfølger ikke) i batterirommet.

3. Lukk batterirommet.

Trykk og hold inne Power/Mode-knappen **B1** for å slå på produktet.

## Lyttemoduser

For å endre lyttemodus:

- Trykk på musikk-modusknappen **C 5** for å optimere lydinnstillingene for å høre på musikk.
- Trykk på filmmodus-knappen **C 11** for å optimere lydinnstillingene for å se film.

## Inngangsmoduser

For å endre inngangsmodus:

- Trykk på Power/Mode-knappen **B 1** eller modus-knappen **C 8**.

Skjerm	Inngangsdata
OPT	Optisk inngangsmodus
COA	Koaksial inngangsmodus
HD	HDMI-inngangsmodus
AUX	Aux-inngangsmodus
BT	Bluetooth-inngangsmodus
USB	USB-inngangsmodus

## Avspille musikk fra en digital inngangskilde

1. Koble toslink-kabelen **A 12** til den optiske lydinningen **A 4**.
2. Koble den andre enden av toslink-kabelen til kildeenheten.
3. Trykk på Power/Source-knappen **B 1** eller modus-knappen **C 8** til LED-displayet **A 8** viser "OPT".

## Avspille musikk fra en Bluetooth®-lydkilde

1. Trykk på Power/Mode-knappen **B 1** eller modus-knappen **C 8** til LED-displayet **A 8** viser "bt". Paring er nå aktiv.
2. Slå på Bluetooth® på lydkilden din og koble den til produktet (SPSB200BK).

## Spille musikk fra en AUX-lydkilde

1. Koble den 3,5 mm lyd-kabelen (medfølger ikke) til AUX-inngangen **A 2**.
2. Koble den andre enden av den 3,5 mm lyd-kabelen (medfølger ikke) til kildeenheten.
3. Trykk på Power/Source-knappen **B 1** eller modus-knappen **C 9** til LED-displayet **A 8** viser "AUX".

## Avspille musikk fra en USB-flash-enhet

1. Koble USB-lagringsenheten (medfølger ikke) til USB-inngangen **A 1**.
2. Trykk på Power/Source-knappen **B 1** eller modus-knappen **C 8** til LED-displayet **A 8** viser "USB".

## Kontrollere video/musikk

1. Trykk på neste-knappen **C 10** (eller neste-knappen/volum opp **B 3**) eller forrige-knappen **C 4** (eller forrige-knappen/volum ned **B 4**) for å veksle mellom spor.
2. Trykk på økt volumnivå-knappen **C 3** (eller neste-knappen/volum opp **B 3**) eller redusere volum-knappen **C 4** (eller tidligere-knappen/volum ned **B 4**) for å kontrollere lydstyrken.
3. Trykk på stopp/spill-knappen **B 2** eller stopp/spill-knappen **C 9** for å avspille eller stoppe et spor.
4. Trykk på øk bassvolum-knappen **C 12** eller reduser bassvolum-knappen **C 8** for å kontrollere bassvolumet.
5. Trykk på dempe-knappen **C 6** for å dempe eller oppheve demping av lyden. Du kan også styre musikk og volum fra lydilden du bruker.

## Konformitetserklæring

Vi, Nedis B.V., erklærer som produsent at produktet SPSB200BK fra Nedis®-merkevaren vår, som er produsert i Kina, er testet i samsvar med alle relevante CE-standarder og reguleringer, og at alle tester er bestått. Dette inkluderer, men er ikke begrenset til, RED 2014/53/EU-forordningen.

Den fullstendige samsvarserklæringen (og sikkerhetsdataarket hvis det er aktuelt) kan leses og lastes ned via:

[nedis.no/spsb200bk#support](http://nedis.no/spsb200bk#support)

DA

Vejledning til hurtig start

# Soundbar

SPSB200BK



Yderligere opplysninger finnes i den utvidede manual online:  
[ned.is/spsb200bk](http://ned.is/spsb200bk)

## Tilsigtet brug

Dette produkt er en soundbar, som kan monteres på væggen eller placeres under dit TV for at afspille audio fra din medieenhed via Bluetooth®, audiokabel eller en USB-enhed.

Produktet er kun beregnet til indendørs brug.

Dette produkt er ikke beregnet til professionel brug.

Enhver modificering af produktet kan have konsekvenser for sikkerhed, garanti og korrekt funktion.

Opbevar altid disse oplysninger sammen med produktet til fremtidig brug.

## Hoveddele (billede A)

- |   |                    |    |                             |
|---|--------------------|----|-----------------------------|
| 1 | USB-port           | 7  | Monteringshuller            |
| 2 | AUX-indgang        | 8  | LED-display                 |
| 3 | Coax-input         | 9  | Kontrolpanel                |
| 4 | Optisk audio-input | 10 | Monteringsskruer            |
| 5 | HDMI-Input         | 11 | Strømadapter                |
| 6 | Strøminput         | 12 | Optisk audiokabel (Toslink) |

## Kontrolpanel (billede B)

- |   |                      |   |                             |
|---|----------------------|---|-----------------------------|
| 1 | Power-/funktionsknap | 3 | Knappen næste/volumen op    |
| 2 | Afspil- / pause-knap | 4 | Knappen forrige/volumen ned |

## Fjernbetjening (billede C)

- |   |                    |    |                      |
|---|--------------------|----|----------------------|
| 1 | Knappen Power      | 7  | Bass ned-knap        |
| 2 | Lydstyrke op-knap  | 8  | Funktions-knap       |
| 3 | Forrige-knap       | 9  | Afspil- / pause-knap |
| 4 | Lydstyrke ned-knap | 10 | Næste-knap           |
| 5 | Musikfunktion-knap | 11 | Filmfunktionsknap    |
| 6 | Mute-knap          | 12 | Bass op-knap         |

## Sikkerhedsinstruktioner

### ADVARSEL

- Sørg for, at du har læst og forstået instruktionerne i dette dokument fuldt ud, før du installerer eller bruger produktet. Gem emballagen og dette dokument, så det sidenhen kan læses.
- Anvend kun produktet som beskrevet i denne vejledning.

- Brug ikke produktet, hvis det er skadet eller defekt. Udskift straks et skadet eller defekt produkt.
- Tab ikke produktet og undgå at støde det.
- Dette produkt må kun vedligeholdes af en kvalificeret tekniker pga. risikoen for elektrisk stød.
- Udsæt ikke produktet for vand eller fugt.
- Bloker ikke ventilationsåbninger, og sørg for, at der er nok plads omkring produktet.
- Hold produktet væk fra varmekilder. Placer ikke produktet på varme overflader eller i nærheden af åben ild.
- Inden brug tjekkes altid at hovedspændingen er den samme som spændingen angivet på produktpladen.
- Frakobl produktet, hvis du ikke har tænkt dig at bruge produktet i en længere periode.

## Installation på væggen (billede D)

1. Bor 2 huller, som vist på billede **D**.
- 1 **i** Sæt plugs i hullerne.
2. Sæt skruerne **A10** ind i rawplugs.
3. Monter produktet på skruerne **A10** ved hjælp af monteringshullerne **A7**

## Tilslutning af produktet (billede E)

Tilslut kablerne til produktet, som vist på billedet **E**.

## Anbringelse af batterierne i fjernbetjeningen

1. Åbn batterirummet bag på fjernbetjeningen.
  2. Isæt 2 AAA-batterier (ikke inkluderet) i batterirummet.
  3. Luk batterirummet.
- Tryk på og hold power-/funktionknappen **B1** nede for at tænde produktet.

## Lyttefunktioner

For at skifte lyttefunktion:

- Tryk på musikfunktion-knappen **C5** for at optimere audioindstillingerne til lytning af musik.
- Tryk på filmfunktionsknappen **C11** for at optimere audioindstillinger for visning af film.



## Inputfunktioner

For at skifte inputfunktion:

- Tryk på power-/funktionsknappen **B 1** eller funktionsknappen **C 8**.

Skærm	Inputfunktion
OPT	Optisk inputfunktion
COA	Koaksial inputfunktion
HD	HDMI inputfunktion
AUX	Aux inputfunktion
BT	Bluetooth inputfunktion
USB	USB inputfunktion

### Sådan afspilles musik fra en digital inputkilde

1. Sæt Toslink-kablet **A 12** ind i det optiske audio-input **A 4**.
2. Slut den anden ende af Toslink-kablet til din lydkildeenhed.
3. Tryk på knappen Power/Source **B 1** eller funktionsknappen **C 8** indtil LED-skærmen **A 8** viser "OPT".

### Sådan afspilles musik fra en Bluetooth®-audiokilde

1. Tryk på knappen Power/Mode **B 1** eller funktionsknappen **C 8** indtil LED-skærmen **A 8** viser "bt". Parring er nu aktiv.
2. Aktivér Bluetooth® på lydkilden og opret forbindelse til produktet (SPSB200BK).

### Afspil musik fra en AUX-lydkilde

1. Slut et 3,5 mm audiokabel (medfølger ikke) til AUX-input **A 2**.
2. Slut den anden ende af 3,5 mm audio-kablet (medfølger ikke) til din kildeenhed.
3. Tryk på knappen Power/Source **B 1** eller funktionsknappen **C 9** indtil LED-skærmen **A 8** viser "AUX".

### Sådan afspilles musik fra et USB-flashdrev

1. Slut en USB-hukommelsesenhed (medfølger ikke) til USB-input **A 1**.
2. Tryk på knappen Power/Source **B 1** eller funktionsknappen **C 8** indtil LED-skærmen **A 8** viser "USB".

## Sådan styres video/musik

1. Tryk på knappen næste **C10** (eller knappen næste/volumen op **B3**) eller knappen forrige **C4** (eller knappen forrige/volumen ned **B4**) for at skifte mellem numre.
  2. Tryk på knappen til at øge volumen **C3** (eller knappen næste/volumen op **B3**) eller knappen til at mindske volumen **C4** (eller knappen forrige/volumen ned **B4**) for at skifte mellem numre.
  3. Tryk på knappen pause/afspil **B2** eller knappen pause/afspil **C9** for at afspille et nummer eller sætte det på pause.
  4. Tryk på knappen til at øge bassvolumen **C12** eller knappen til at mindske bassvolumen **C8** for at styre bassen.
  5. Tryk på mute-knappen **C6** for at tænde eller slukke for lyden.
- Du kan også styre musik og volumen fra din lydkilde.

## Overensstemmelseserklæring

Vi, Nedis B.V. erklærer som producent, at produktet SPSB200BK fra vores brand Nedis®, produceret i Kina, er blevet testet i overensstemmelse med alle relevante CE-standarder og regler, og at alle test er beståede. Dette indebærer også direktiv 2014/53/EU (radioudstørsdirektivet).

Den komplette overensstemmelseserklæring (og sikkerhedsdatabladet, hvis gældende) kan findes og downloades via:

[nedis.dk/spsb200bk#support](http://nedis.dk/spsb200bk#support)

HU

Gyors beüzemelési útmutató

## Hangprojektor

SPSB200BK



További információért lásd a bővített online kézikönyvet:

[ned.is/spsb200bk](http://ned.is/spsb200bk)

## Tervezett felhasználás

Ez a termék egy médiaeszközökről Bluetooth®-on, audiókábelén vagy USB eszközön keresztül történő audiolejátszásra képes, falra szerelhető vagy tévé alá helyezhető hangprojektor.

A termék beltéri használatra készült.

A termék nem professzionális használatra készült.

A termék bármilyen módosítása befolyásolhatja a biztonságot, a jótállást és a megfelelő működést.

Későbbi felhasználás céljából ezt az információt tartsa mindig a terméknél.

## Fő alkatrészek (A kép)

- |                       |                                 |
|-----------------------|---------------------------------|
| 1 USB port            | 7 Szerelőfuratok                |
| 2 AUX bemenet         | 8 LED-es kijelző                |
| 3 Koaxiális bemenet   | 9 Kezelőpanel                   |
| 4 Optikai hangkimenet | 10 Rögzítőcsavarok              |
| 5 HDMI bemenet        | 11 Hálózati adapter             |
| 6 Tápbemenet          | 12 Optikai audiókábel (Toslink) |

## Vezérlőpanel (B kép)

- |                                 |                                   |
|---------------------------------|-----------------------------------|
| 1 Bekapcsoló-/üzemmódváltó gomb | 3 Következő/hangerő növelése gomb |
| 2 Lejátszás/szünet gomb         | 4 Előző/hangerő csökkentése gomb  |

## Távvezérlő (C kép)

- |                              |                            |
|------------------------------|----------------------------|
| 1 Be-/kikapcsoló gomb        | 7 Basszus csökkentése gomb |
| 2 Hangerő fel gomb           | 8 Üzem mód gomb            |
| 3 „Előző” gomb               | 9 Lejátszás/szünet gomb    |
| 4 Hangerő le gomb            | 10 „Következő” gomb        |
| 5 Zenehallgatás üzemmód gomb | 11 Filmnézés üzemmód gomb  |
| 6 Némítás gomb               | 12 Basszus növelése gomb   |

## Biztonsági utasítások

### FIGYELMEZTETÉS

- Ügyeljen arra, hogy a termék telepítése vagy használata előtt figyelmesen elolvasta és megértette az ebben a dokumentumban található információkat. Tartsa meg a csomagolást és ezt a dokumentumot későbbi használatra.
- A terméket csak az ebben a dokumentumban leírt módon használja.
- Ne használja a terméket, ha valamelyik része sérült vagy hibás. A sérült vagy meghibásodott terméket azonnal cserélje ki.
- Ne ejtse le a terméket és kerülje az ütődést.
- Ezt a terméket csak szakképzett technikus szervizelheti az áramütés kockázatának csökkentése érdekében.
- Óvja a terméket víztől vagy nedvességtől.

- Ne takarja el a szellőzőnyílásokat, és hagyjon elég helyet a termék körül.
- Tartsa távol a terméket a hőforrásoktól. Ne helyezze a terméket forró felületekre, vagy nyílt láng közelébe.
- Használat előtt mindig ellenőrizze, hogy a tápfeszültség megegyezik-e a termék jelzőlapján megadott értékkel.
- Húzza ki a termék csatlakozódugóját, ha hosszabb ideig nem tervezi a termék használatát.

## Falra rögzítés (D kép)

1. Fúrjon 2 furatot, ahogyan a **D** képen látható.
- 1 **i** Helyezzen tipliket a furatokba.
2. Helyezze be a csavarokat **A10** a tiplikbe.
3. Szerelje fel a terméket a csavarokra **A10** a rögzítőfuratokkal **A7**!

## A termék csatlakoztatása (E kép)

Csatlakoztassa a kábeleket a termékhez, ahogyan az **E** képen látható.

## Akkumulátorok behelyezése a távirányítóba

1. Nyissa ki a távirányító hátoldalán található akkumulátorfoglalatot!
2. Helyezze be a két darab AAA akkumulátort (nem tartozék) az akkumulátorfoglalatba!
3. Csukja be az akkumulátorrekeszt.

A termék bekapcsolásához nyomja meg és tartsa nyomva a Bekapcsoló-/üzemmódváltó gombot **B1**!

## Hallgatási üzemmódok

Váltás a hallgatási üzemmódok között:

- A hangbeállítások zenehallgatáshoz való optimalizálásához nyomja meg a Zenehallgatás üzemmód gombot **C5**!
- A hangbeállítások filmnézéshez való optimalizálásához nyomja meg a Filmnézés üzemmód gombot **C11**!

## Bemeneti üzemmódok

A bemeneti üzemmódok közötti váltáshoz:

- Nyomja meg a Bekapcsoló-/üzemmódváltó gombot **B1** vagy az Üzemmodváltó gombot **C8**!

Kijelző	Bemeneti üzemmód
OPT	Optikai bemeneti üzemmód
COA	Koaxiális bemeneti üzemmód
HD	HDMI bemeneti üzemmód
AUX	Aux bemeneti üzemmód
BT	Bluetooth bemeneti üzemmód
USB	USB bemeneti üzemmód

## Zenelejátszás digitális bemeneti forrásokról

1. Dugja be a Toslink kábelt **A 12** az optikai audiobemenetbe **A 4**!
2. Dugja be a Toslink kábel másik végét a forráseszközbe!
3. Nyomja meg és tartsa nyomva a Bekapcsoló-/Forráseszköz-váltó gombot **B 1** vagy az Üzemmodváltó gombot **C 8**, amíg a LED kijelzőn **A 8** megjelenik az „OPT” felirat!

## Zenelejátszás Bluetooth® audioforrás-eszközről

1. Nyomja meg és tartsa nyomva a Bekapcsoló-/üzemmodváltó gombot **B 1** vagy az Üzemmodváltó gombot **C 8**, amíg a LED kijelzőn **A 8** megjelenik a „bt” felirat! A párosítás mostantól aktív.
2. Kapcsolja be a Bluetooth®-t az audioforráson, és párosítsa a termékkel (SPSB200BK).

## Zene lejátszása egy AUX audioforrásról

1. Dugja be a 3,5 mm-es audiókábelt (nem tartozék) az AUX bemenetbe **A 2**!
2. Dugja be a 3,5 mm-es audiókábel másik végét a forráseszközbe!
3. Nyomja meg és tartsa nyomva a Bekapcsoló-/Forráseszköz-váltó gombot **B 1** vagy az Üzemmodváltó gombot **C 9**, amíg a LED kijelzőn **A 8** megjelenik az „AUX” felirat!

## Zenelejátszás USB flash meghajtóról

1. Dugja be az USB eszközt (nem tartozék) az USB bemenetbe **A 1**!
2. Nyomja meg és tartsa nyomva a Bekapcsoló-/Forráseszköz-váltó gombot **B 1** vagy az Üzemmodváltó gombot **C 8**, amíg a LED kijelzőn **A 8** megjelenik az „USB” felirat!

## A videó/zene vezérlése

1. A műsorszámok közötti ugráshoz nyomja meg a Következő gombot **C10** (vagy Következő/Hangerő növelése **B3**) vagy az Előző gombot **C4** (vagy Előző/Hangerő csökkentése **B4**)!
2. A hangerő vezérléséhez nyomja meg a Hangerő csökkentése gombot **C3** (vagy Következő/Hangerő növelése **B3**) vagy a Hangerő csökkentése gombot **C4** (vagy Előző/Hangerő csökkentése **B4**)!
3. Egy műsorszám lejátszásához vagy szüneteltetéséhez nyomja meg a Szünet/Lejátszás gombot **B2** vagy a Szünet / Lejátszás gombot **C9**!
4. A basszus hangerejének vezérléséhez nyomja meg a Basszus növelése gombot **C12** vagy a Basszus csökkentése gombot **C8**!
5. A hang némításához vagy a némítás feloldásához nyomja meg a Némítás gombot **C6**!

A zenét és a hangerőt is vezérelheti közvetlenül az audioforrásról.

## Megfelelőségi nyilatkozat

A gyártó Nedis B.V. nevében kijelentjük, hogy a Nedis® márkájú, Kinában gyártott SPSB200BK terméket az összes vonatkozó CE szabvány és előírás szerint bevizsgáltuk, és a termék minden vizsgálaton sikeresen megfelelt. Ez magában foglalja – nem kizárólagos jelleggel – a rádióberendezésekről szóló 2014/53/EU irányelvet.

A teljes megfelelőségi nyilatkozat (és ha van, akkor a biztonsági adatlap) a:  
[nedis.hu/spsb200bk#support](http://nedis.hu/spsb200bk#support)

PL

Przewodnik Szybki start

## Soundbar

SPSB200BK



Więcej informacji znajdziesz w rozszerzonej instrukcji obsługi online:  
[ned.is/spsb200bk](http://ned.is/spsb200bk)

## Przeznaczenie

Ten produkt to soundbar, który można zamontować na ścianie lub umieścić pod telewizorem, aby odtwarzać dźwięk z urządzenia multimedialnego przez Bluetooth®, kabel audio lub urządzenie USB.

Produkt jest przeznaczony wyłącznie do użytku wewnątrz pomieszczeń.

Produkt nie jest przeznaczony do użytku zawodowego.

Wszelkie modyfikacje produktu mogą mieć wpływ na bezpieczeństwo, gwarancję i działanie.

Zawsze przechowuj te informacje razem z produktem – do użycia w przyszłości.

## Główne części (ilustracja A)

- |   |                        |    |                                |
|---|------------------------|----|--------------------------------|
| 1 | Port USB               | 7  | Otwory montażowe               |
| 2 | Wejście AUX            | 8  | Wyświetlacz LED                |
| 3 | Wejście koncentryczne  | 9  | Panel sterujący                |
| 4 | Optyczne wejście audio | 10 | Śruby montażowe                |
| 5 | Wejście HDMI           | 11 | Zasilacz                       |
| 6 | Pobór mocy             | 12 | Optyczny kabel audio (Toslink) |

## Panel sterujący (ilustracja B)

- |   |   |   |   |
|---|---|---|---|
| 1 | Przycisk zasilanie/tryb                 | 4 | Przycisk Poprzedni/Zmniejszenie głośności |
| 2 | Przycisk odtwarzaj/wstrzymaj            |   |   |
| 3 | Przycisk Następny/Zwiększenie głośności |   |   |

## Pilot (ilustracja C)

- |   |                                     |    |                                    |
|---|-------------------------------------|----|------------------------------------|
| 1 | Włącznik zasilania                  | 8  | Przycisk trybu                     |
| 2 | Przycisk zwiększenia głośności      | 9  | Przycisk odtwarzaj/wstrzymaj       |
| 3 | Przycisk „Wstecz”                   | 10 | Przycisk „Dalej”                   |
| 4 | Przycisk zmniejszenia głośności     | 11 | Przycisk trybu filmowego           |
| 5 | Przycisk trybu muzyki               | 12 | Przycisk zwiększania poziomu basów |
| 6 | Przycisk wyciszenia                 |    |                                    |
| 7 | Przycisk zmniejszania poziomu basów |    |                                    |

## Instrukcje bezpieczeństwa

### OSTRZEŻENIE

- Przed zainstalowaniem lub użyciem produktu należy upewnić się, że instrukcje zawarte w niniejszym dokumencie zostały w pełni przeczytane i zrozumiane. Opakowanie oraz niniejszy dokument należy zachować na przyszłość.

- Produktu należy używać wyłącznie w sposób opisany w niniejszym dokumencie.
- Nie używaj produktu, jeśli jakkolwiek jego część jest zniszczona lub uszkodzona. Natychmiast wymień uszkodzony lub wadliwy produkt.
- Nie upuszczaj produktu i unikaj uderzania go.
- Ten produkt może być serwisowany wyłącznie przez wykwalifikowanego serwisanta, aby zmniejszyć ryzyko porażenia prądem elektrycznym.
- Nie narażaj produktu na działanie wody lub wilgoci.
- Nie blokuj otworów wentylacyjnych i upewnij się, że wokół produktu jest wystarczająco dużo miejsca.
- Trzymaj produkt z dala od źródeł ciepła. Nie stawiaj produktu na gorących powierzchniach lub w pobliżu otwartego ognia.
- Przed użyciem należy zawsze sprawdzić, czy napięcie w sieci jest takie samo, jak napięcie na tabliczce znamionowej produktu.
- Odłączyć produkt, jeśli nie zamierza się korzystać z niego przez dłuższy czas.

## Montaż do ściany (ilustracja D)

1. Wywierć 2 otwory, jak pokazano na rysunku D.

**i** Włóż w otwory kołki.

2. Umieść śruby **A10** w kołkach.

3. Zamontuj produkt na śrubach **A10**, wykorzystując otwory montażowe **A7**

## Podłączanie produktu (ilustracja E)

Podłącz kable do produktu, jak pokazano na ilustracji E.

## Wkładanie baterii do pilota

1. Otwórz komorę baterii znajdującą się z tyłu pilota.

2. Włóż dwie baterie typu AAA (brak w zestawie) do komory baterii.

3. Zamknij komorę baterii.

Naciśnij i przytrzymaj przycisk zasilania/trybu **B1**, aby włączyć produkt.

## Tryby odsłuchu

Aby zmienić tryb odsłuchu:

- Naciśnij przycisk trybu muzyki **C5**, aby zoptymalizować ustawienia audio do słuchania muzyki.
- Naciśnij przycisk trybu filmowego **C11**, aby zoptymalizować ustawienia dla oglądania filmów.



## Tryby wejścia

Aby zmienić tryb wejścia:

- Naciśnij przycisk zasilania/trybu **B 1** lub przycisk trybu **C 8**.

Wyświetlacz	Tryb wejścia
OPT	Optyczny tryb wejścia
COA	Tryb wejścia koncentrycznego
HD	Tryb wejścia HDMI
AUX	Tryb wejścia Aux
BT	Tryb wejścia Bluetooth
USB	Tryb wejścia USB

### Odtwarzanie muzyki ze źródła cyfrowego

1. Podłącz kabel Toslink **A 12** do optycznego wejścia audio **A 4**.
2. Podłącz drugą końcówkę kabla Toslink do urządzenia źródłowego.
3. Naciśnij przycisk zasilania/źródła **B 1** lub przycisk trybu **C 8** do momentu aż na wyświetlaczu LED **A 8** pojawi się komunikat „OPT”.

### Odtwarzanie muzyki ze źródła dźwięku Bluetooth®

1. Naciśnij przycisk zasilania/trybu **B 1** lub przycisk trybu **C 8** do momentu aż na wyświetlaczu LED **A 8** pojawi się komunikat „BT”. Parowanie jest teraz aktywne.
2. Aktywuj Bluetooth® w źródle audio i połącz się z produktem (SPSB200BK).

### Odtwarzanie muzyki ze źródła AUX

1. Podłącz kabel audio 3,5 mm (brak w zestawie) do wejścia AUX **A 2**.
2. Podłącz drugą końcówkę kabla audio 3,5 mm (brak w zestawie) do urządzenia źródłowego.
3. Naciśnij przycisk zasilania/źródła **B 1** lub przycisk trybu **C 9** do momentu aż na wyświetlaczu LED **A 8** pojawi się komunikat „AUX”.

### Odtwarzanie muzyki z dysku USB

1. Podłącz urządzenie dyskowe USB (brak w zestawie) do wejścia USB **A 1**.
2. Naciśnij przycisk zasilania/źródła **B 1** lub przycisk trybu **C 8** do momentu aż na wyświetlaczu LED **A 8** pojawi się komunikat „USB”.

## Sterowanie odtwarzaniem wideo/muzyki

1. Naciśnij przycisk Następny **C10** (lub przycisk Następny/Zwiększenie głośności **B3**) lub przycisk Poprzedni **C4** (lub przycisk Poprzedni/Zmniejszenie głośności **B4**), aby przejść między utworami.
2. Naciśnij przycisk Zwiększenie głośności **C3** (lub przycisk Następny/Zwiększenie głośności **B3**) lub przycisk Zmniejszenie głośności **C4** (lub przycisk Poprzedni/Zmniejszenie głośności **B4**), aby sterować głośnością.
3. Naciśnij przycisk pauzy/odtwarzania **B2** lub przycisk pauzy/odtwarzania **C9**, aby odtworzyć lub wstrzymać odtwarzanie utworu.
4. Naciśnij przycisk zwiększania głośności basów **C12** lub przycisk zmniejszania głośności basów **C8**, aby sterować głośnością basów.
5. Naciśnij przycisk wyciszenia **C6**, aby wyciszyć dźwięk lub wyłączyć wyciszenie dźwięku.

Możesz także sterować muzyką i głośnością ze źródła dźwięku.

## Deklaracja zgodności

Niniejszym firma Nedis B.V. deklaruje jako producent, że produkt SPSB200BK naszej marki Nedis®, produkowany w Chinach, został przetestowany zgodnie ze wszystkimi odpowiednimi normami i przepisami WE oraz że we wszystkich testach uzyskał on pozytywny rezultat. Obejmuje to, ale nie ogranicza się do rozporządzenia RED 2014/53/UE.

Pełną deklarację zgodności (oraz kartę danych bezpieczeństwa, jeśli dotyczy) można znaleźć i pobrać tutaj:

[nedis.pl/spsb200bk#support](http://nedis.pl/spsb200bk#support)

EL

Οδηγός γρήγορης εκκίνησης

## Μπάρα ήχου

SPSB200BK



Για περισσότερες πληροφορίες δείτε το εκτενές online εγχειρίδιο:  
[ned.is/spsb200bk](http://ned.is/spsb200bk)

## Προοριζόμενη χρήση

Το προϊόν αυτό είναι μια μπάρα ήχου που μπορεί να τοποθετηθεί στον τοίχο ή κάτω από την τηλεόρασή σας για την αναπαραγωγή ήχου από τη συσκευή πολυμέσων μέσω Bluetooth®, καλώδιο ήχου ή μια συσκευή USB.

Το προϊόν αυτό προορίζεται αποκλειστικά για εσωτερικό χώρο.

Το προϊόν δεν πρέπει χρησιμοποιείται για επαγγελματική χρήση.

Οποιαδήποτε τροποποίηση του προϊόντος μπορεί να έχει επιπτώσεις στην ασφάλεια, την εγγύηση και τη σωστή λειτουργία.

Πάντα να φυλάσσετε αυτές τις πληροφορίες με το προϊόν για μελλοντική χρήση.

## Κύρια μέρη (εικόνα Α)

- |   |                              |    |                               |
|---|------------------------------|----|-------------------------------|
| 1 | Θύρα USB                     | 7  | Τρύπες τοποθέτησης            |
| 2 | AUX είσοδος                  | 8  | ένδειξη LED                   |
| 3 | Είσοδος ομοαξονικού καλωδίου | 9  | Πίνακας ελέγχου               |
| 4 | Είσοδος οπτικού ήχου         | 10 | Βίδες συναρμολόγησης          |
| 5 | Είσοδος HDMI                 | 11 | Φορτιστής                     |
| 6 | Ισχύς εισόδου                | 12 | Οπτικό καλώδιο ήχου (Toslink) |

## Οθόνη ελέγχου (εικόνα Β)

- |   |                                   |   |                                       |
|---|-----------------------------------|---|---------------------------------------|
| 1 | Κουμπί ισχύς/λειτουργίας          | 4 | Κουμπί προηγούμενο/μείωση ένταση ήχου |
| 2 | Κουμπί αναπαραγωγής/παύσης        |   |                                       |
| 3 | Κουμπί επόμενο/αύξηση ένταση ήχου |   |                                       |

## Τηλεχειριστήριο (εικόνα C)

- |   |                            |    |                            |
|---|----------------------------|----|----------------------------|
| 1 | Κουμπί ισχύς               | 7  | Κουμπί μείωση μπάσου       |
| 2 | Κουμπί αύξηση έντασης ήχου | 8  | Κουμπί λειτουργίας         |
| 3 | Κουμπί προηγούμενο         | 9  | Κουμπί αναπαραγωγής/παύσης |
| 4 | Κουμπί μείωση έντασης ήχου | 10 | Κουμπί επόμενο             |
| 5 | Κουμπί λειτουργία μουσική  | 11 | Κουμπί λειτουργία ταινία   |
| 6 | Κουμπί αθόρυβο             | 12 | Κουμπί αύξηση μπάσου       |

## Οδηγίες ασφάλειας

### ΠΡΟΕΙΔΟΠΟΙΗΣΗ

- Βεβαιωθείτε ότι έχετε διαβάσει και κατανοήσει αυτές τις οδηγίες πριν εγκαταστήσετε ή χρησιμοποιήσετε το προϊόν. Κρατήστε τη συσκευασία και το κείμενο για μελλοντική αναφορά.
- Χρησιμοποιείτε το προϊόν μόνο σύμφωνα με αυτό το έγγραφο.
- Μην χρησιμοποιείτε το προϊόν εάν οποιοδήποτε τμήμα του έχει ζημιά ή ελάττωμα. Αντικαταστήστε αμέσως ένα χαλασμένο ή ελαττωματικό προϊόν.

- Μην ρίχνετε κάτω το προϊόν και αποφύγετε τα τραντάγματα.
- Για να μειώσετε τον κίνδυνο ηλεκτροπληξίας, η συντήρηση του προϊόντος πρέπει να πραγματοποιείται μόνο από εξουσιοδοτημένο τεχνικό συντήρησης.
- Μην εκθέτετε το προϊόν σε νερό ή υγρασία.
- Μην τοποθετείτε εμπόδια στις οπές αερισμού και βεβαιωθείτε ότι υπάρχει αρκετός ελεύθερος χώρος γύρω από το προϊόν.
- Κρατήστε το προϊόν μακριά από πηγές θερμότητας. Μην τοποθετείτε το προϊόν πάνω σε θερμές επιφάνειες ή κοντά σε γυμνές φλόγες.
- Πάντα να ελέγχετε πριν από τη χρήση ότι η τάση δικτύου είναι ίδια με την αναγραφόμενη στην ετικέτα κατηγορίας ισχύος του προϊόντος.
- Αποσυνδέστε το προϊόν αν δεν θα το χρησιμοποιήσετε για μεγάλο χρονικό διάστημα.

## Εγκατάσταση στον τοίχο (εικόνα D)

1. Τρυπήστε 2 τρύπες, σύμφωνα με την εικόνα **D**.
- 1 **i** Τοποθετήστε ούπα στις τρύπες.
2. Εισάγετε τις βίδες **A10** μέσα στα βύσματα.
3. Τοποθετήστε το προϊόν πάνω στις βίδες **A10** με τις βίδες τοποθέτησης **A7**

## Σύνδεση του προϊόντος (εικόνα E)

Εγκαταστήστε τα καλώδια στο προϊόν όπως δείχνει η εικόνα **E**.

## Τοποθέτηση μπαταριών στο τηλεχειριστήριο

1. Ανοίξτε τη θήκη μπαταριών στην πίσω πλευρά του τηλεχειριστηρίου.
2. Εισάγετε τις δύο μπαταρίες AAA (δεν περιλαμβάνονται) στην θήκη μπαταριών.
3. Κλείστε τη θήκη μπαταριών.

Πατήστε παρατεταμένα το κουμπί ισχύος/λειτουργία **B1** για να ενεργοποιήσετε το προϊόν.

## Λειτουργίες ακρόασης

Για αλλαγή της λειτουργίας ακρόασης:

- Πατήστε το κουμπί λειτουργία μουσικής **C5** για να βελτιώσετε τις ρυθμίσεις ήχου για ακρόαση μουσικής.
- Πατήστε το κουμπί λειτουργία ταινίας **C11** για να βελτιώσετε τις ρυθμίσεις ήχου για παρακολούθηση ταινιών.

## Λειτουργίες εισόδου

Για αλλαγή της λειτουργίας εισόδου:

- Πατήστε το κουμπί ισχύς/λειτουργία **B 1** ή το κουμπί λειτουργίας **C 8**.

Οθόνη	Λειτουργία εισόδου
OPT	Λειτουργία εισόδου οπτικής ίνας
COA	Λειτουργία εισόδου ομοαξονικής ίνας
HD	Λειτουργία εισόδου HDMI
AUX	Λειτουργία εισόδου Aux
BT	Λειτουργία εισόδου Bluetooth
USB	Λειτουργία εισόδου USB

### Αναπαραγωγή μουσικής από μια ψηφιακή είσοδο

1. Συνδέστε το καλώδιο Toslink **A 12** στην είσοδο ήχου οπτικής ίνας **A 4**.
2. Συνδέστε την άλλη άκρη του καλωδίου Toslink στη συσκευή σας.
3. Πατήστε το κουμπί ισχύς/συσκευή **B 1** ή το κουμπί λειτουργίας **C 8** μέχρι η οθόνη LED **A 8** να εμφανίσει "OPT".

### Αναπαραγωγή μουσικής από μια πηγή ήχου Bluetooth®

1. Πατήστε το κουμπί ισχύς/λειτουργία **B 1** ή το κουμπί λειτουργίας **C 8** μέχρι η οθόνη LED **A 8** να εμφανίσει "bt". Η σύζευξη έχει ενεργοποιηθεί.
2. Ενεργοποιήστε τη λειτουργία Bluetooth® στην πηγή ήχου και κάντε σύνδεση με το προϊόν (SPSB200BK).

### Αναπαραγωγή μουσικής από μια συσκευή ήχου AUX

1. Συνδέστε το καλώδιο ήχου 3.5 χιλ (δεν περιλαμβάνεται) στην είσοδο AUX **A 2**.
2. Συνδέστε την άλλη άκρη του καλωδίου ήχου 3.5 χιλ (δεν περιλαμβάνεται) μέσα στη συσκευή ήχου σας.
3. Πατήστε το κουμπί ισχύς/συσκευή **B 1** ή το κουμπί λειτουργίας **C 9** μέχρι η οθόνη LED **A 8** να εμφανίσει "AUX".

### Αναπαραγωγή μουσικής από ένα δίσκο flash USB

1. Συνδέστε τη συσκευή αποθήκευσης USB (δεν περιλαμβάνεται) στην είσοδο USB **A 1**.

2. Πατήστε το κουμπί ισχύς/συσκευή **B 1** ή το κουμπί λειτουργίας **C 8** μέχρι η οθόνη LED **A 8** να εμφανίσει "USB".

## Έλεγχος του βίντεο/μουσική

1. Πατήστε το κουμπί επόμενο **C 10** (ή κουμπί επόμενο/αύξηση ένταση ήχου **B 3**) ή το κουμπί προηγούμενο **C 4** (ή κουμπί προηγούμενο/μείωση έντασης ήχου **B 4**) για αλλαγή ανάμεσα σε κομμάτια.
2. Πατήστε το κουμπί αύξηση επίπεδο έντασης ήχου **C 3** (ή κουμπί επόμενο/αύξηση έντασης ήχου **B 3**) ή κουμπί μείωση έντασης ήχου **C 4** (ή κουμπί προηγούμενο/μείωση έντασης ήχου **B 4**) για τον έλεγχο της έντασης ήχου.
3. Πατήστε το κουμπί παύση/αναπαραγωγή **B 2** ή το κουμπί παύση / αναπαραγωγή **C 9** για την αναπαραγωγή ή παύση ενός κομματιού.
4. Πατήστε το κουμπί αύξηση έντασης ήχου μπάσου **C 12** ή το κουμπί μείωση έντασης ήχου μπάσου **C 8** για τον έλεγχο της έντασης ήχου μπάσου.
5. Πατήστε το κουμπί αθόρυβο **C 6** για την λειτουργία αθόρυβο ή επαναφορά του ήχου.

Μπορείτε επίσης να ελέγχετε την μουσική και την ένταση ήχου από την συσκευή ήχου σας.

## Δήλωση συμμόρφωσης

Εμείς, η Nedis B.V. δηλώνουμε ως κατασκευαστής ότι το προϊόν SPSB200BK από τη μάρκα μας Nedis®, το οποίο κατασκευάζεται στην Κίνα, έχει ελεγχθεί σύμφωνα με όλα τα σχετικά πρότυπα και κανονισμούς της ΕΚ και ότι όλοι οι έλεγχοι έχει ολοκληρωθεί με επιτυχία. Η δήλωση συμμόρφωσης περιλαμβάνει αλλά δεν περιορίζεται στον κανονισμό RED 2014/53/EU.

Το πλήρες κείμενο της δήλωσης συμμόρφωσης (και το δελτίο ασφάλεια όπου ισχύει) υπάρχει και είναι διαθέσιμο προς λήψη στο:

[nedis.gr/spsb200bk#support](http://nedis.gr/spsb200bk#support)

SK

Rýchly návod

Soundbar

SPSB200BK



Viac informácií nájdete v rozšírenom návode online:  
[ned.is/spsb200bk](http://ned.is/spsb200bk)

## Určené použitie

Tento výrobok je soundbar, ktorý je možné namontovať na stenu alebo umiestniť pod televízor na prehrávanie zvuku z mediálneho zariadenia prostredníctvom Bluetooth®, zvukového kábla alebo zariadenia USB.

Výrobok je určený len na použitie vo vnútri.

Výrobok nie je určený na profesionálne použitie.

Každá zmena výrobku môže mať následky na bezpečnosť, záruku a správne fungovanie.

Tieto informácie vždy uchovávajte spolu s výrobkom, aby ste ich mohli použiť aj v budúcnosti.

## Hlavné časti (obrázok A)

- |   |                       |    |                                 |
|---|-----------------------|----|---------------------------------|
| 1 | USB port              | 7  | Montážne otvory                 |
| 2 | Vstup AUX             | 8  | LED displej                     |
| 3 | Koaxiálny vstup       | 9  | Ovládací panel                  |
| 4 | Optický zvukový vstup | 10 | Montážne skrutky                |
| 5 | Vstup HDMI            | 11 | napájací adaptér                |
| 6 | Vstup napájania       | 12 | Optický zvukový kábel (Toslink) |

## Ovládací panel (obrázok B)

- |   |   |   |  |
|---|---|---|--|
| 1 | Tlačidlo napájania/režimu                     | 3 | Tlačidlo nasledujúcej časti záznamu/zvýšenia hlasitosti    |
| 2 | Tlačidlo prehrávania/pozastavenia prehrávania | 4 | Tlačidlo predchádzajúcej časti záznamu/zníženia hlasitosti |

## Dialkový ovládač (obrázok C)

- |   |                                  |    |   |
|---|----------------------------------|----|---|
| 1 | Vypínač                          | 9  | Tlačidlo prehrávania/pozastavenia prehrávania |
| 2 | Tlačidlo zvýšenia hlasitosti     | 10 | Tlačidlo nasledujúcej skladby                 |
| 3 | Tlačidlo predchádzajúcej skladby | 11 | Tlačidlo režimu filmu                         |
| 4 | Tlačidlo zníženia hlasitosti     | 12 | Tlačidlo zvýšenia hlbokých tónov              |
| 5 | Tlačidlo režimu hudby            |    |   |
| 6 | Tlačidlo stlmenia zvuku          |    |   |
| 7 | Tlačidlo zníženia hlbokých tónov |    |   |
| 8 | Tlačidlo režimu                  |    |   |

## Bezpečnostné pokyny

### **A** VAROVANIE

- Pred inštaláciou alebo použitím výrobku si nezabudnite prečítať a pochopiť všetky pokyny v tomto dokumente. Uchovajte obal a tento dokument pre potreby v budúcnosti.
- Výrobok používajte len podľa opisu v tomto dokumente.
- Výrobok nepoužívajte, ak je jeho časť poškodená alebo chybná. Poškodený alebo chybný výrobok okamžite vymeňte.
- Dávajte pozor, aby vám výrobok nepadol a zabráňte nárazom.
- Servis tohto výrobku môže vykonávať len kvalifikovaný technik, aby sa znížilo nebezpečenstvo poranenia elektrickým prúdom.
- Výrobok nevystavujte vode alebo vlhkosti.
- Nezakrývajte ventilačné otvory a uistite sa, že okolo výrobku je dostatok miesta.
- Výrobok uchovávajte mimo zdrojov tepla. Neumiestňujte výrobok na horúce povrchy ani blízko otvorených plameňov.
- Pred použitím vždy skontrolujte, či je sieťové napätie rovnaké ako napätie uvedené na typovom štítku výrobku.
- Odpojte výrobok, ak ho neplánujete použiť dlhší čas.

## Inštalácia na stenu (obrázok D)

1. Vyvrtajte 2 otvory podľa obrázka **D**.
- i** Do otvorov vložte hmoždinky.
2. Vložte skrutky **A10** do hmoždiniek.
3. Výrobok nainštalujte na skrutky **A10** pomocou montážnych otvorov **A7**

## Pripojenie výrobku (obrázok E)

Pripojte káble k výrobku podľa zobrazenia na obrázku **E**.

## Umiestnenie batérií do diaľkového ovládača

1. Otvorte priestor pre batérie na zadnej časti diaľkového ovládača.
  2. Do priestoru pre batérie vložte dve požadované batérie typu AAA (nie sú súčasťou dodávky).
  3. Zatvorte priestor pre batérie.
- Podržaním stlačeného tlačidla napájania/režimu **B1** zapnite výrobok.



## Režimy počúvania

Spôsob zmeny režimu počúvania:

- Stlačením tlačidla režimu hudby **C 5** sa optimalizujú nastavenia zvuku na počúvanie hudby.
- Stlačením tlačidla režimu filmu **C 11** sa optimalizujú nastavenia zvuku na sledovanie filmov.

## Režimy vstupu

Spôsob zmeny režimu vstupu:

- Stlačte tlačidlo napájania/režimu **B 1** alebo tlačidlo režimu **C 8**.

Displej	Režim vstupu
OPT	Režim optického vstupu
COA	Režim koaxiálneho vstupu
HD	Režim vstupu HDMI
AUX	Režim vstupu Aux
BT	Režim vstupu Bluetooth
USB	Režim vstupu USB

## Prehrávanie hudby z digitálneho vstupného zdroja

1. Kábel Toslink **A 12** pripojte k optickému zvukovému vstupu **A 4**.
2. Druhý koniec kábla Toslink pripojte k vášmu zdrojovému zariadeniu.
3. Stlačte tlačidlo napájania/zdroja **B 1** alebo tlačidlo režimu **C 8** dovtedy, kým sa na LED displeji **A 8** nezobrazí „OPT“.

## Prehrávanie hudby zo zvukového zdroja Bluetooth®

1. Stlačte tlačidlo napájania/režimu **B 1** alebo tlačidlo režimu **C 8** dovtedy, kým sa na LED displeji **A 8** nezobrazí „bt“. Párovanie je teraz aktívne.
2. Aktivujte Bluetooth® na zdroji zvuku a pripojte ho k výrobku (SPSB200BK).

## Prehrávanie hudby zo zdroja zvuku prostredníctvom AUX

1. Pripojte 3,5 mm zvukový kábel (nie je súčasťou dodávky) k vstupu AUX **A 2**.
2. Druhý koniec 3,5 mm zvukového kábla (nie je súčasťou dodávky) pripojte k vášmu zdrojovému zariadeniu.

3. Stlačte tlačidlo napájania/zdroja **B 1** alebo tlačidlo režimu **C 9** dovtedy, kým sa na LED displeji **A 8** nezobrazí „AUX“.

## Prehrávanie hudby z USB kľúča

1. Pripojte pamäťové zariadenie USB (nie je súčasťou dodávky) k vstupu USB **A 1**.
2. Stlačte tlačidlo napájania/zdroja **B 1** alebo tlačidlo režimu **C 8** dovtedy, kým sa na LED displeji **A 8** nezobrazí „USB“.

## Ovládanie videa/hudby

1. Stlačte tlačidlo nasledujúcej časti záznamu **C 10** (alebo tlačidlo nasledujúcej časti záznamu/zvýšenia hlasitosti **B 3**) alebo tlačidlo predchádzajúcej časti záznamu **C 4** (alebo tlačidlo predchádzajúcej časti záznamu/zníženia hlasitosti **B 4**) na preskočenie medzi časťami záznamu.
2. Stlačte tlačidlo zvýšenia úrovne hlasitosti **C 3** (alebo tlačidlo nasledujúcej časti záznamu/zvýšenia hlasitosti **B 3**) alebo tlačidlo zníženia úrovne hlasitosti **C 4** (alebo tlačidlo predchádzajúcej časti záznamu/zníženia hlasitosti **B 4**) na ovládanie hlasitosti.
3. Stlačením tlačidla pozastavenia/spustenia prehrávania **B 2** alebo tlačidla pozastavenia/spustenia prehrávania **C 9** spustíte alebo pozastavíte prehrávanie časti záznamu.
4. Stlačte tlačidlo zvýšenia hlasitosti hlbokých tónov **C 12** zníženia hlasitosti hlbokých tónov **C 8** na ovládanie hlasitosti hlbokých tónov.
5. Stlačením tlačidla stlmenia zvuku **C 6** zapnete alebo vypnete stlmenie zvuku.

Hudbu a hlasitosť môžete ovládať aj z vášho zdroja zvuku.

## Vyhlásenie o zhode

Spoločnosť Nedis B.V. ako výrobca vyhlasuje, že výrobok SPSB200BK našej značky Nedis®, vyrobený v Číne, bol preskúšaný podľa všetkých príslušných noriem a smerníc CE a že všetky skúšky boli ukončené úspešne. Medzi ne okrem iného patrí smernica RED 2014/53/EÚ.

Úplné znenie Vyhlásenia o zhode (a prípadnú kartu bezpečnostných údajov) môžete nájsť a stiahnuť na:

[nedis.sk/spsb200bk#support](http://nedis.sk/spsb200bk#support)

# Soundbar

SPSB200BK



Více informací najdete v rozšířené příručce online: [ned.is/spsb200bk](http://ned.is/spsb200bk)

## Zamýšlené použití

Tento výrobek je soundbar, který lze namontovat na stěnu nebo umístit pod televizor a používat jej k přehrávání zvuku z mediálního zařízení prostřednictvím audiokabelu, Bluetooth® nebo zařízení USB.

Tento výrobek je určen výhradně k použití ve vnitřních prostorách.

Výrobek není určen k profesionálnímu použití.

Jakékoli úpravy výrobku mohou ovlivnit jeho bezpečnost, záruku a správné fungování.

Příručku vždy uchovejte spolu s výrobkem pro případné budoucí použití.

## Hlavní části (obrázek A)

- |                      |                                 |
|----------------------|---------------------------------|
| 1 Port USB           | 7 Montážní otvory               |
| 2 Vstup AUX          | 8 LED displej                   |
| 3 Koaxiální vstup    | 9 Ovládací panel                |
| 4 Optický audiovstup | 10 Montážní šrouby              |
| 5 Vstup HDMI         | 11 Napájecí adaptér             |
| 6 Napájecí vstup     | 12 Optický audiokabel (Toslink) |

## Ovládací panel (obrázek B)

- |                               |   |
|-------------------------------|---|
| 1 Tlačítko napájení/režimu    | 3 Tlačítko další / zvýšit hlasitost     |
| 2 Tlačítko přehrát/pozastavit | 4 Tlačítko předchozí / snížit hlasitost |

## Dálkové ovládání (obrázek C)

- |                               |                               |
|-------------------------------|-------------------------------|
| 1 Tlačítko zapnutí/vypnutí    | 7 Tlačítko snížení basů       |
| 2 Tlačítko zvýšení hlasitosti | 8 Tlačítko režimu             |
| 3 Tlačítko předchozí          | 9 Tlačítko přehrát/pozastavit |
| 4 Tlačítko snížení hlasitosti | 10 Tlačítko další             |
| 5 Tlačítko režimu hudby       | 11 Tlačítko režimu filmu      |
| 6 Tlačítko ztišení            | 12 Tlačítko zvýšení basů      |


## Bezpečnostní pokyny

### VAROVÁNÍ

- Před instalací či používáním výrobku si nejprve kompletně přečtete pokyny obsažené v tomto dokumentu a ujistěte se, že jim rozumíte. Tento dokument a balení uschovejte pro případné budoucí použití.
- Výrobek používejte pouze tak, jak je popsáno v tomto dokumentu.
- Výrobek nepoužívejte, pokud je jakákoli část poškozená nebo vadná. Poškozený nebo vadný výrobek okamžitě vyměňte.
- Zabráňte pádu výrobku a chraňte jej před nárazy.
- Servisní zásahy na tomto výrobku smí provádět pouze kvalifikovaný technik údržby, sníží se tak riziko úrazu elektrickým proudem.
- Nevystavujte výrobek působení vody ani vlhkosti.
- Nezakrývejte ventilační otvory a ujistěte se, že kolem výrobku je dostatek prostoru.
- Výrobek uchovávejte mimo zdroje tepla. Neumisťujte výrobek na horké povrchy nebo do blízkosti otevřeného ohně.
- Před použitím vždy zkontrolujte, zda je síťové napětí stejné jako napětí na typovém štítku výrobku.
- Pokud nebudete výrobek delší dobu používat, odpojte jej.

### Instalace na stěnu (obrázek D)

1. Vyvrtejte 2 otvory, jak je vidět na obrázku D.

 Vložte do otvorů hmoždinky.

2. Vložte šrouby A10 do hmoždinek.

3. Namontujte výrobek na šrouby A10 pomocí montážních otvorů A7

### Zapojení výrobku (obrázek E)

Připojte kabely k produktu podle obrázku E.

### Vložení baterií do dálkového ovládání

1. Otevřete prostor pro baterie na zadní straně ovládání.

2. Do prostoru pro baterie vložte 2 ks baterií AAA (nejsou v balení).

3. Zavřete prostor pro baterie.

Stiskem a podržením tlačítka napájení/režimu B1 výrobek zapněte.

## Režimy poslechu

Chcete-li změnit režim poslechu:

- Stiskem tlačítka režimu hudby **C 5** optimalizujete nastavení zvuku pro poslech hudby.
- Stiskem tlačítka režimu filmu **C 11** optimalizujete nastavení zvuku pro sledování filmů.

## Vstupní režimy

Chcete-li změnit vstupní režim:

- Stiskněte tlačítko napájení/režimu **B 1** nebo tlačítko režimu **C 8**.

Displej	Vstupní režim
OPT	Režim optického vstupu
COA	Režim koaxiálního vstupu
HD	Režim vstupu HDMI
AUX	Režim vstupu AUX
BT	Režim vstupu Bluetooth
USB	Režim vstupu USB

## Přehrávání hudby z digitálního vstupního zdroje

1. Zapojte kabel Toslink **A 12** do optického audiovstupu **A 4**.
2. Druhý konec kabelu Toslink zapojte do svého zdrojového zařízení.
3. Stiskněte tlačítko napájení/zdroje **B 1** nebo tlačítko režimu **C 8** dokud se na LED displeji **A 8** nezobrazí „OPT“.

## Přehrávání hudby ze zvukového zdroje Bluetooth®

1. Stiskněte tlačítko napájení/režimu **B 1** nebo tlačítko režimu **C 8** dokud se na LED displeji **A 8** nezobrazí „bt“. Nyní je aktivní párování.
2. Aktivujte ve svém zvukovém zdroji funkci Bluetooth® a spojte jej s výrobkem (SPSB200BK).

## Přehrávání hudby ze zvukového zdroje AUX

1. Zapojte audiokabel s 3,5mm konektorem (není součástí) do vstupu AUX **A 2**.
2. Druhý konec audiokabelu s 3,5mm konektorem (není součástí) zapojte do svého zdrojového zařízení.

3. Stiskněte tlačítko napájení/zdroje **B 1** nebo tlačítko režimu **C 9** dokud se na LED displeji **A 8** nezobrazí „AUX“.

## Přehrávání hudby z paměťového zařízení USB

1. Zapojte paměťové zařízení USB (není součástí) do vstupu USB **A 1**.
2. Stiskněte tlačítko napájení/zdroje **B 1** nebo tlačítko režimu **C 8** dokud se na LED displeji **A 8** nezobrazí „USB“.

## Ovládání videa/hudby

1. Stiskem tlačítka další **C 10** (nebo tlačítka další / zvýšit hlasitost **B 3**) nebo tlačítka předchozí **C 4** (nebo tlačítka předchozí / snížit hlasitost **B 4**) přepínáte mezi skladbami.
  2. Stiskem tlačítka zvýšit hlasitost **C 3** (nebo tlačítka další / zvýšit hlasitost **B 3**) nebo tlačítka snížit hlasitost **C 4** (nebo tlačítka předchozí / snížit hlasitost **B 4**) ovládáte hlasitost.
  3. Stiskem tlačítka přehrát/pozastavit **B 2** nebo tlačítka přehrát/pozastavit **C 9** přehrajete skladbu nebo její přehrávání pozastavíte.
  4. Stiskem tlačítka zvýšení hlasitosti basů **C 12** nebo tlačítka snížení hlasitosti basů **C 8** ovládáte hlasitost basů.
  5. Stiskem tlačítka ztišení **C 6** ztišíte zvuk nebo jeho ztišení zrušíte.
- Hudbu i hlasitost můžete ovládat také ze svého zvukového zdroje.

## Prohlášení o shodě

Společnost Nedis B.V. coby výrobce prohlašuje, že výrobek SPSB200BK značky Nedis®, vyrobený v Číně, byl přezkoušen v souladu se všemi relevantními normami a nařízeními EK a že všemi zkouškami úspěšně prošel. Patří sem mimo jiné také nařízení RED 2014/53/EU.

Kompletní prohlášení o shodě (a případně bezpečnostní list) můžete najít a stáhnout na adrese:

[nedis.cz/spsb200bk#support](http://nedis.cz/spsb200bk#support)

## Bară de sunet

SPSB200BK



Pentru informații suplimentare, consultați manualul extins, disponibil online: [ned.is/spsb200bk](http://ned.is/spsb200bk)

### Utilizare preconizată

Acest produs este o bară de sunet care poate fi montată pe perete sau amplasată sub televizorul dumneavoastră pentru a reda sursa audio de la dispozitivul dumneavoastră media prin Bluetooth®, cablu audio sau un dispozitiv USB.

Produsul este destinat exclusiv pentru utilizare în interior.

Produsul nu este destinat utilizării profesionale.

Orice modificare a produsului poate avea consecințe pentru siguranța, garanția și funcționarea corectă a produsului.

Păstrați întotdeauna aceste informații în același loc cu produsul, pentru a le utiliza în viitor.

### Piese principale (imagine A)

- |                                |                                |
|--------------------------------|--------------------------------|
| 1 Port USB                     | 7 Orificii de montaj           |
| 2 Intrare AUX                  | 8 Afișaj cu LED                |
| 3 Intrare coaxială             | 9 Panou de comandă             |
| 4 Intrare audio optic          | 10 Șuruburi de montaj          |
| 5 Intrare HDMI                 | 11 Adaptor electric            |
| 6 Intrare alimentare electrică | 12 Cablu audio optic (Toslink) |

### Panou de control (imagine B)

- |   |   |
|---|---|
| 1 Buton pornire/mod                     | 4 Buton piesa anterioară/reducere volum |
| 2 Buton redare/pauză                    |   |
| 3 Buton următoarea piesă/creștere volum |   |

### Telecomandă (imagine C)

- |                        |                       |
|------------------------|-----------------------|
| 1 Buton Power          | 5 Buton mod muzică    |
| 2 Buton creștere volum | 6 Buton anulare sonor |
| 3 Butonul anterior     | 7 Buton reducere bas  |
| 4 Buton scădere volum  | 8 Buton pentru mod    |

9 Buton redare/pauză

10 Buton următor

11 Buton mod film

12 Buton creștere bas

## Instrucțiuni de siguranță

### AVERTISMENT

- Asigurați-vă că ați citit complet și că ați înțeles instrucțiunile din acest document înainte de a instala sau utiliza produsul. Păstrați ambalajul și acest document pentru a le consulta ulterior.
- Folosiți produsul exclusiv conform descrierii din acest document.
- Nu folosiți produsul dacă o piesă este deteriorată sau defectă. Înlocuiți imediat produsul deteriorat sau defect.
- Nu lăsați produsul să cadă și evitați ciocnirile elastice.
- Service-ul asupra acestui produs poate fi realizat doar de către un tehnician calificat pentru întreținere, pentru a reduce riscul de electrocutare.
- Nu expuneți produsul la apă sau umezeală.
- Nu blocați orificiile de ventilație și asigurați-vă că există suficient spațiu în jurul produsului.
- Nu apropiați produsul de surse de căldură. Nu așezați produsul pe suprafețe fierbinți sau în apropierea focului deschis.
- Înainte de utilizare, verificați întotdeauna dacă tensiunea de rețea este aceeași cu cea de pe plăcuța de identificare a produsului.
- Deconectați produsul de la sursa de alimentare dacă nu intenționați să folosiți produsul o perioadă lungă de timp.

## Instalare pe perete (imagine D)

1. Faceți găuri 2, așa cum este indicat în imagine D.

 Introduceți dopurile în orificii.

2. Introduceți șuruburile **A10** în mufe.

3. Montați produsul pe șuruburi **A10** utilizând orificiile de montaj **A7**

## Conectarea produsului (imagine E)

Conectați cablurile pe produs, ca în imagine E.

## Amplasarea bateriilor în telecomandă

1. Deschideți compartimentul pentru baterii din spatele telecomenzii.
2. Introduceți cele 2 baterii necesare de tip AAA (nu sunt incluse) în compartimentul pentru baterii.



3. Închideți compartimentul pentru baterii.

Țineți apăsat butonul de Pornire/Mod **B 1** pentru a porni produsul.

## Moduri de ascultare

Pentru a schimba modul de ascultare:

- Apăsați butonul de mod muzică **C 5** pentru a optimiza setările audio pentru a asculta muzică.
- Apăsați butonul de mod film **C 11** pentru a optimiza setările audio pentru a viziona filme.

## Moduri intrare

Pentru a schimba modul de intrare:

- Apăsați butonul Pornire/Mod **B 1** sau butonul mod **C 8**.

Afișaj	Mod intrare
OPT	Mod intrare optic
COA	Mod intrare coaxial
HD	Mod intrare HDMI
AUX	Mod intrare aux
BT	Mod intrare Bluetooth
USB	Mod intrare USB

## Redare muzică de la o sursă de intrare digitală

1. Branșați cablul Toslink **A 12** în intrarea audio optică **A 4**.
2. Conectați celălalt capăt al cablului Toslink la dispozitivul sursă.
3. Apăsați butonul Putere/Sursă **B 1** sau butonul de mod **C 8** până ce afișajul LED **A 8** indică "OPT".

## Redare muzică de la o sursă audio Bluetooth®

1. Apăsați butonul Putere/Mod **B 1** sau butonul de mod **C 8** până ce afișajul LED **A 8** indică "bt". Asocierea este acum activă.
2. Activați funcția Bluetooth® la sursa audio și conectați-o cu produsul (SPSB200BK).

## Redare audio de la o sursă audio AUX

1. Conectați un cablu audio de 3,5 mm (nu este inclus) în portul AUX **A 2**.
2. Conectați celălalt capăt al cablului audio de 3,5 mm (nu este inclus) la sursa audio.
3. Apăsați butonul Putere/Sursă **B 1** sau butonul de mod **C 9** până ce afișajul LED **A 8** indică "AUX".

## Redarea muzicii de la o unitate USB flash

1. Conectați un cablu audio de 3,5 mm (nu este inclus) în portul AUX **A 1**.
2. Apăsați butonul Putere/Sursă **B 1** sau butonul de mod **C 8** până ce afișajul LED **A 8** indică "USB".

## Comenzi pentru video/muzică

1. Apăsați butonul următoarea piesă **C 10** (sau cel următoarea piesă/creștere volum **B 3**) sau butonul piesa anterioară **C 4** (sau butonul piesa anterioară/reducere volum **B 4**) pentru a trece de la o piesă la alta.
2. Apăsați butonul de creștere nivel volum **C 3** (sau cel următoarea piesă/creștere volum **B 3**) sau butonul de reducere volum **C 4** (sau butonul piesa anterioară/reducere volum **B 4**) pentru a trece de la o piesă la alta.
3. Apăsați butonul pauză/redare **B 2** or the sau butonul pauză / redare **C 9** pentru a reda sau a pune pe pauză o piesă.
4. Apăsați volumul de creștere bas **C 12** sau volumul de reducere bas **C 8** pentru a controla volumului basului.
5. Apăsați butonul de mut **C 6** pentru a pune pe mut sau a scoate de pe mut sunetul.

De asemenea, puteți controla muzica și volumul de la sursa dumneavoastră audio.

## Declarație de conformitate

Noi, Nedis B.V., declarăm, în calitate de producător, că produsul SPSB200BK de la marca noastră Nedis®, fabricat în China, a fost testat în conformitate cu toate standardele CE și reglementările relevante și că toate testele au fost trecute cu succes. Aceasta include, dar nu se limitează la directiva RED 2014/53/UE.

Declarația de conformitate completă (și fișa tehnică de securitate, dacă este cazul) pot fi găsite și descărcate prin intermediul:

[nedis.ro/spsb200bk#support](http://nedis.ro/spsb200bk#support)



