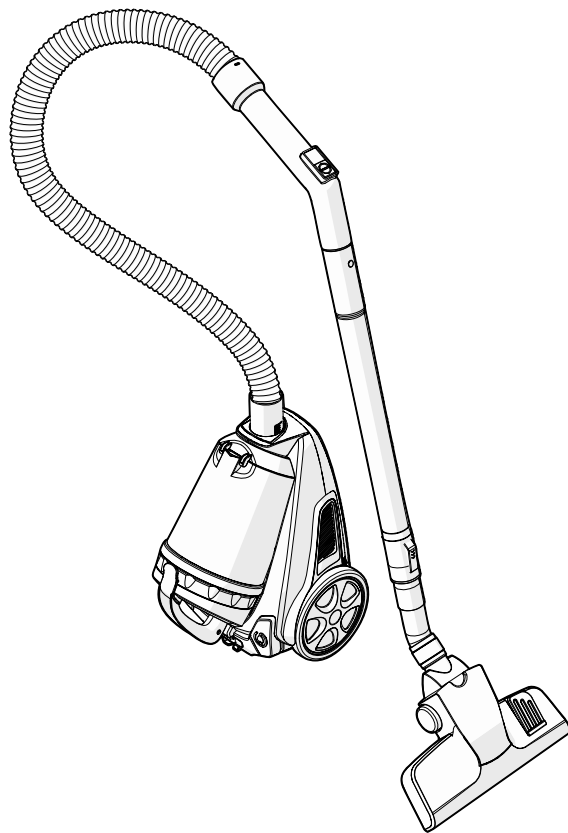


nedis

Vacuum cleaner

Bagless and 7.5m range

VCBS250GY

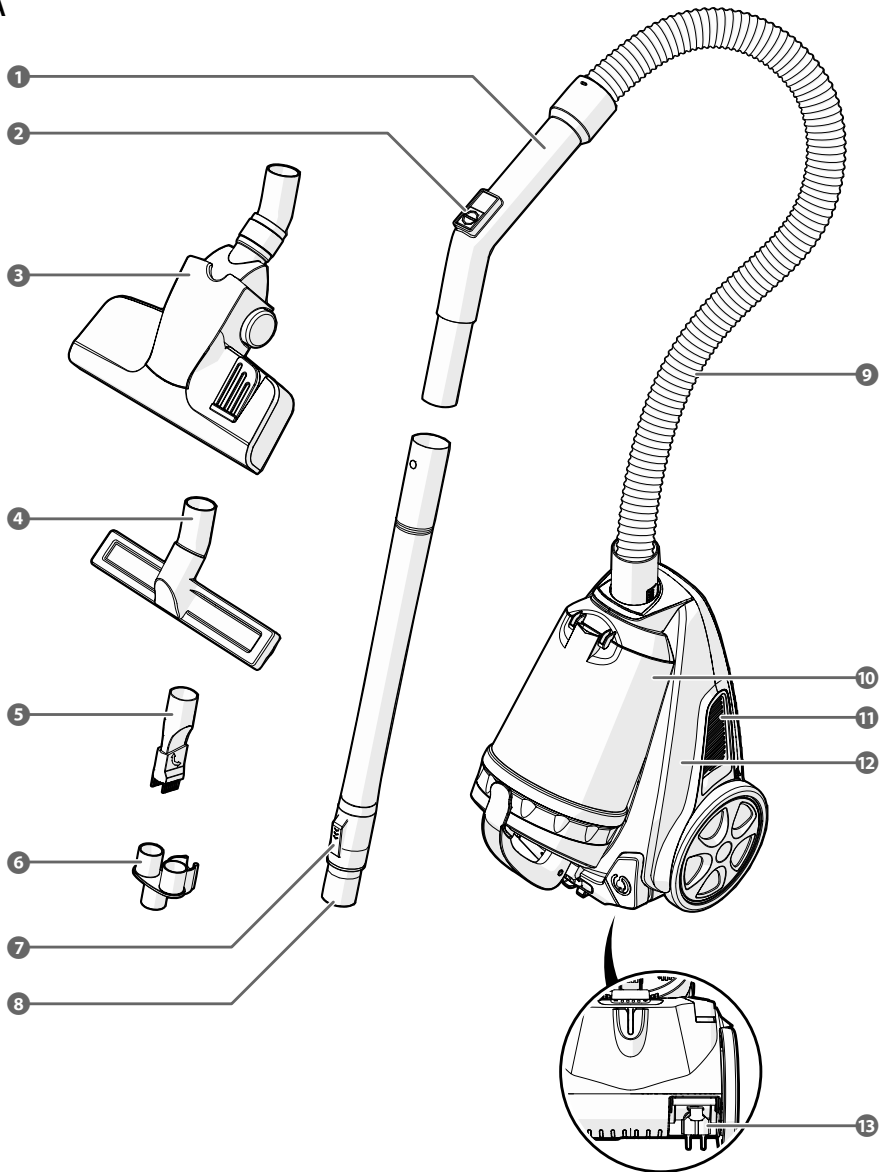


ned.is/vcbs250gy

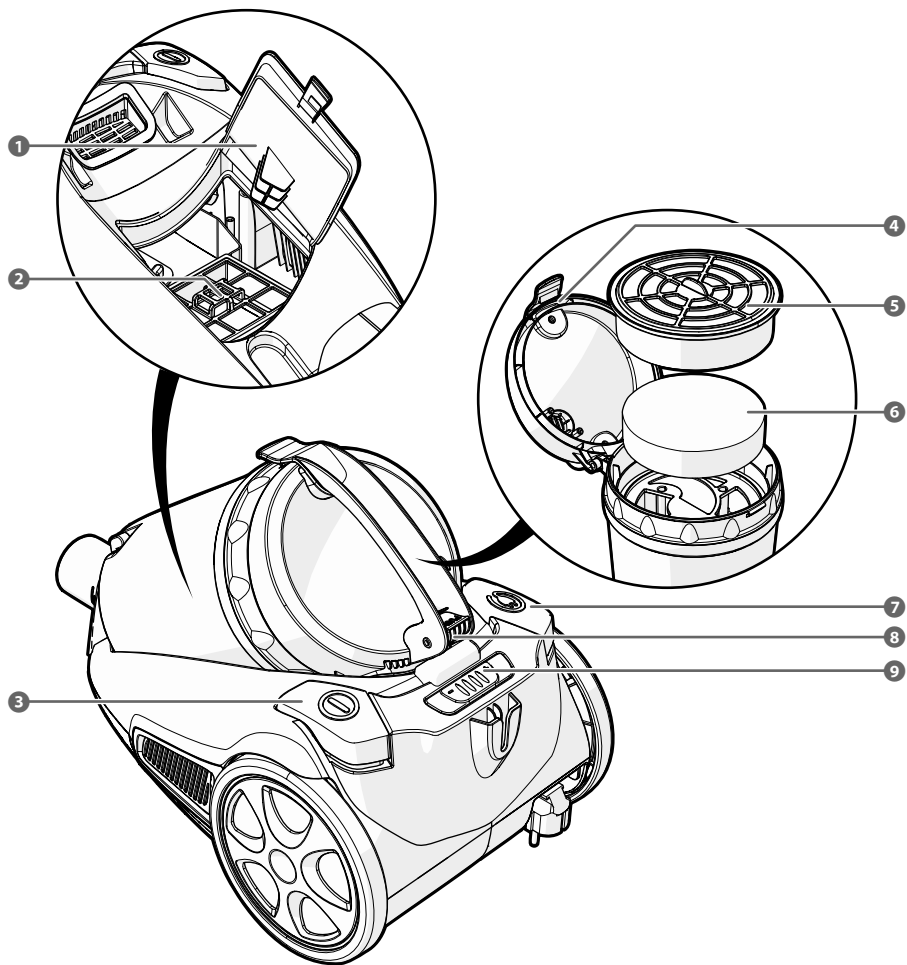


EN	Quick start guide	6	NO	Hurtigguide	15
DE	Kurzanleitung	7	DA	Vejledning til hurtig start	16
FR	Guide de démarrage rapide	8	HU	Gyors beüzemelési útmutató	17
NL	Snelstartgids	9	PL	Przewodnik Szybki start	18
IT	Guida rapida all'avvio	10	EL	Οδηγός γρήγορης εκκίνησης	19
ES	Guía de inicio rápido	11	SK	Rýchly návod	21
PT	Guia de iniciação rápida	12	CS	Rychlý návod	22
SV	Snabbstartsguide	13	RO	Ghid rapid de inițiere	23
FI	Pika-aloitusopas	14			

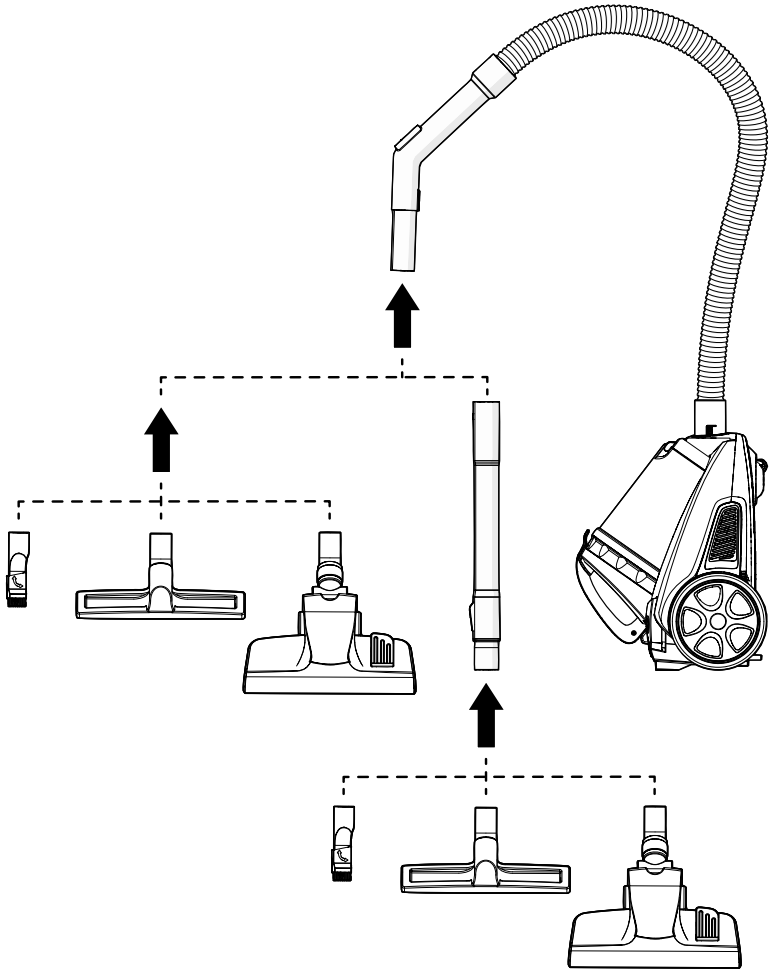
A



B



C



Vacuum cleaner

VCBS250GY



For more information see the extended manual online:
ned.is/vcbs250gy

Intended use

This product is a vacuum cleaner with a dust bin and is meant to be used without a dust bag.

The product is intended for indoor use only.

Any modification of the product may have consequences for safety, warranty, and proper functioning.

The product is not intended for professional use.

This product can be used by children aged from 8 years and above and persons with reduced physical, sensory or mental capabilities or lack of experience and knowledge if they have been given supervision or instruction concerning use of the product in a safe way and understand the hazards involved.

The product is intended for use in household environments for typical housekeeping functions that may also be used by non-expert users for typical housekeeping functions, such as: shops, offices other similar working environments, farm houses, by clients in hotels, motels, and other residential type environments and/or in bed and breakfast type environments.

Main parts (image A & B)

Vacuum cleaner main parts (image A)

- | | |
|----------------------------------|-----------------------------------|
| 1 Handle / nozzle | 7 Telescopic tube adjustment lock |
| 2 Manual suction power regulator | 8 Telescopic tube |
| 3 Floor brush | 9 Hose |
| 4 Parquet brush | 10 Dust bin |
| 5 Combi nozzle | 11 Air vent |
| 6 Accessory holder | 12 Vacuum body |
| | 13 Power plug |

Vacuum cleaner main parts (image B)

- | | |
|----------------------|---------------------------|
| 1 Compartment cover | 6 Fine dust filter |
| 2 HEPA filter | 7 Cord rewind button |
| 3 Power button | 8 Dust bin release button |
| 4 Dust bin lid | 9 Suction power regulator |
| 5 Coarse dust filter | |

Safety instructions

WARNING

- Only use the product as described in this document.
- Ensure you have fully read and understood the instructions in this document before you install or use the product. Keep the packaging and this document for future reference.
- Do not expose the product to water, rain, moisture, or high humidity.
- This product may only be serviced by a qualified technician for maintenance to reduce the risk of electric shock.
- Do not use the product if a part is damaged or defective. Replace a damaged or defective product immediately.

- Do not pull on the power cable to avoid damaging the cable.
- Do not let children play with the packaging material. Always keep the packaging material out of the reach of children.
- Only power the product with the voltage corresponding to the markings on the product.
- Always keep the power cable and the product away from usual walkways.
- Do not drop the product and avoid bumping.
- Do not use aggressive chemical cleaning agents when cleaning the product.
- This product may not be used by persons (including children) whose physical, sensory or mental capabilities or lack of experience and knowledge prevents them from using the product safely without supervision or instruction.
- Do not use the product to collect water or other liquids.
- Do not use the product on hot surfaces.
- Do not use the product on sharp objects such as nails, screws, or broken glass to avoid damaging the product.
- Avoid vacuuming large objects that could clog the hose or damage the vacuum cleaner.
- Retain the original product literature for future reference.

Assembling the accessories (image C)

- The floor brush **A 3**, the parquet brush **A 4**, and combi nozzle **A 5** can be attached to the telescopic tube **A 6** or directly onto the handle / nozzle **A 1**.
 - Flip the brush on the combi nozzle **A 5** up or down to switch between functions.
- Insert the telescopic tube **A 8** or an accessory **A 3 4 5** into the vacuum handle / nozzle **A 1**.
 - Optional: insert an accessory **A 3 4 5** into the telescopic tube **A 8**.

Using the vacuum cleaner

- Pull out the power plug **A 13**.
- Completely pull out the cable to prevent overheating.
- Do not pull the cable beyond the red marking to avoid damaging the product.
- Insert the power plug **A 13** into a power outlet.
- Press the power button **B 5** to switch on the product.
- Move the suction power regulator **B 9** or the manual suction power regulator **A 2** to increase or decrease the suction level.

Disposal



The product is designated for separate collection at an appropriate collection point. Do not dispose of the product with household waste.

For more information, contact the retailer or the local authority responsible for the waste management.

Staubsauger

VCBS250GY



Weitere Informationen finden Sie in der erweiterten Anleitung online: ned.is/vcbs250gy

Bestimmungsgemäße Verwendung

Bei diesem Produkt handelt es sich um einen Staubsauger mit einem Staubbehälter, der ohne Staubbeutel verwendet werden soll. Das Produkt ist nur zur Verwendung innerhalb von Gebäuden gedacht.

Jegliche Modifikation des Produkts kann Folgen für die Sicherheit, Garantie und ordnungsgemäße Funktionalität haben.

Das Produkt ist nicht für den professionellen Einsatz gedacht.

Kinder ab dem achten Lebensjahr und Personen mit eingeschränkter körperlichen, sensorischen oder geistigen Fähigkeiten oder ohne ausreichende Erfahrung und Kenntnis dürfen dieses Produkt nur dann verwenden, wenn sie beaufsichtigt werden oder in die sichere Benutzung des Produkts eingewiesen wurden und die bestehenden Gefahren verstehen.

Das Produkt ist zur Verwendung in Haushaltsumgebungen für typische Haushaltsfunktionen gedacht, die auch von nicht fachkundigen Benutzern ausgeführt werden können, wie z. B.: in Geschäften, Büros und ähnlichen Arbeitsumgebungen, Bauernhäusern, von Kunden in Hotels, Motels und anderen Unterkünften und/oder in Pensionen.

Hauptbestandteile (Abbildung A & B)

Hauptteile des Staubsaugers (Abbildung A)

- | | |
|--|------------------|
| 1 Griff / Düse | 8 Teleskoprohr |
| 2 Manueller Saugkraftregler | 9 Schlauch |
| 3 Bodenbürste | 10 Staubbehälter |
| 4 Parkettbürste | 11 Entlüftung |
| 5 Kombi-Düse | 12 Vakuumgehäuse |
| 6 Zubehöralterung | 13 Netzstecker |
| 7 Verriegelung der Teleskoprohrverstellung | |

Hauptteile des Staubsaugers (Abbildung B)

- | | |
|-----------------------|--|
| 1 Abdeckung des Fachs | 7 Taste zum Zurückspulen der Schnur |
| 2 HEPA-Filter | 8 Entriegelungstaste für den Staubbehälter |
| 3 Ein/Aus-Taste | 9 Saugkraftregler |
| 4 Staubbehälterdeckel | |
| 5 Grobstaubfilter | |
| 6 Feinstaubfilter | |

Sicherheitshinweise

WARNUNG

- Verwenden Sie das Produkt nur wie in diesem Dokument beschrieben.
- Vergewissern Sie sich, dass Sie die Anweisungen in diesem Dokument vollständig gelesen und verstanden haben, bevor Sie das Produkt installieren oder verwenden. Heben Sie die Verpackung und dieses Dokument zum späteren Nachschlagen auf.

- Setzen Sie das Produkt nicht Wasser, Regen, Feuchtigkeit oder hoher Luftfeuchtigkeit aus.
- Dieses Produkt darf nur von einem ausgebildeten Techniker gewartet werden, um die Gefahr eines Stromschlags zu reduzieren.
- Verwenden Sie das Produkt nicht, wenn ein Teil beschädigt ist oder es einen Mangel aufweist. Ersetzen Sie ein beschädigtes oder defektes Produkt unverzüglich.
- Ziehen Sie nicht am Stromkabel, um eine Beschädigung des Kabels zu vermeiden.
- Lassen Sie Kinder nicht mit dem Verpackungsmaterial spielen. Halten Sie das Verpackungsmaterial stets außer Reichweite von Kindern.
- Betreiben Sie das Produkt nur mit der auf der Kennzeichnung auf dem Produkt angegebenen Spannung.
- Halten Sie das Stromkabel und das Produkt von üblichen Laufwegen fern.
- Lassen Sie das Produkt nicht herunterfallen und vermeiden Sie Kollisionen.
- Verwenden Sie zur Reinigung des Produkts keine aggressiven chemischen Reinigungsmittel.
- Dieses Produkt darf nicht von Personen (einschließlich Kindern) verwendet werden, deren physische, sensorische oder mentale Fähigkeiten oder mangelnde Erfahrung und Wissen sie daran hindern, das Produkt ohne Aufsicht oder Anleitung sicher verwenden zu können.
- Verwenden Sie das Produkt nicht zum Aufnehmen von Wasser oder anderen Flüssigkeiten.
- Verwenden Sie das Produkt nicht auf heißen Oberflächen.
- Verwenden Sie das Gerät nicht auf scharfen Gegenständen wie Nägeln, Schrauben oder Glasscherben, um Schäden am Gerät zu vermeiden.
- Vermeiden Sie das Aufsaugen großer Gegenstände, die den Schlauch verstopfen oder den Staubsauger beschädigen könnten.
- Bewahren Sie die Original-Produktliteratur zum späteren Nachschlagen auf.

Zusammenbau des Zubehörs (Abbildung C)

- 1 Die Fußbodenbürste **A3**, die Parkettbürste **A4** und Kombi-Düse **A5** können am Teleskoprohr befestigt werden **A8** oder direkt auf den Griff / die Düse **A1**.
- 1 Klappen Sie die Bürste an der Kombidüse **A5** nach oben oder unten, um zwischen den Funktionen zu wechseln.
1. Setzen Sie das Teleskoprohr **A8** oder ein Zubehörteil **A3** **A4** **A5** in den Griff / die Düse des Saugers **A1**.
2. Optional: Einsetzen eines Zubehörs **A3** **A4** **A5** in das Teleskoprohr **A8**.

Verwendung des Staubsaugers

1. Ziehen Sie den Netzstecker **A13**.
- 1 Ziehen Sie das Kabel vollständig heraus, um eine Überhitzung zu vermeiden.
- 1 Ziehen Sie das Kabel nicht über die rote Markierung hinaus, um eine Beschädigung des Produkts zu vermeiden.
2. Stecken Sie den Netzstecker **A13** in eine Steckdose ein.

- Drücken Sie die Ein/Aus-Taste **B 6**, um das Produkt einzuschalten.
- Bewegen Sie den Saugkraftregler **B 9** oder den manuellen Saugleistungsregler **A 2** um die Saugleistung zu erhöhen oder zu verringern.

Entsorgung



Dieses Produkt muss an einer entsprechenden Sammelstelle zur Entsorgung abgegeben werden. Entsorgen Sie das Produkt nicht mit dem Haushaltsabfall.

Weitere Informationen erhalten Sie beim Verkäufer oder der für die Abfallwirtschaft verantwortlichen örtlichen Behörde.

FR Guide de démarrage rapide

Aspirateur

VCBS250GY



Pour plus d'informations, consultez le manuel détaillé en ligne : ned.is/vcbs250gy

Utilisation prévue

Ce produit est un aspirateur doté d'un bac à poussière et est conçu pour être utilisé sans sac à poussière.

Le produit est prévu pour un usage intérieur uniquement.

Toute modification du produit peut avoir des conséquences sur la sécurité, la garantie et le bon fonctionnement.

Le produit n'est pas destiné à un usage professionnel.

Ce produit peut être utilisé par des enfants âgés de 8 ans et plus ainsi que des personnes ayant des capacités physiques, sensorielles ou mentales réduites ou manquant d'expérience et de connaissances s'ils sont supervisés ou ont reçu des instructions sur l'utilisation du produit en toute sécurité et comprennent les dangers impliqués.

Le produit est destiné à être utilisé dans des environnements domestiques pour des fonctions de ménage typiques qui peuvent également être réalisées par des utilisateurs non experts pour des fonctions de ménage typiques, tels que : des magasins, bureaux, autres environnements de travail similaires, fermes, par des clients dans des hôtels, motels et autres environnements de type résidentiel et/ou dans des environnements de type chambres d'hôtes.

Pièces principales (image A & B)

Pièces principales de l'aspirateur (image A)

- | | |
|--|--|
| 1 Poignée / buse | 7 Verrouillage du réglage du tube télescopique |
| 2 Régulateur manuel de la puissance d'aspiration | 8 Tube télescopique |
| 3 Brosse à plancher | 9 Tuyau |
| 4 Brosse à parquet | 10 Réservoir de poussière |
| 5 Buse combinée | 11 Ventilation de l'air |
| 6 Porte-accessoires | 12 Corps sous vide |
| | 13 Fiche d'alimentation |

Pièces principales de l'aspirateur (image B)

- | | |
|--------------------------------------|---|
| 1 Capot du compartiment | 6 Filtre à poussière fine |
| 2 Filtre HEPA | 7 Bouton de rembobinage du cordon |
| 3 Bouton d'alimentation | 8 Bouton d'ouverture du bac à poussière |
| 4 Couvercle du réservoir à poussière | 9 Régulateur de puissance d'aspiration |
| 5 Filtre à poussières grossières | |

Consignes de sécurité

AVERTISSEMENT

- Utilisez le produit uniquement comme décrit dans le présent document.
- Assurez-vous d'avoir entièrement lu et compris les instructions de ce document avant d'installer ou d'utiliser le produit. Conservez l'emballage et le présent document pour référence ultérieure.
- Ne pas exposer le produit à l'eau, à la pluie, à la moiteur ou à une humidité élevée.
- Ce produit ne peut être réparé que par un technicien qualifié afin de réduire les risques d'électrocution.
- Ne pas utiliser le produit si une pièce est endommagée ou défectueuse. Remplacez immédiatement un produit endommagé ou défectueux.
- Ne tirez pas sur le câble d'alimentation pour éviter d'endommager le câble.
- Ne pas laisser d'enfants jouer avec les matériaux d'emballage. Toujours tenir les matériaux d'emballage hors de portée des enfants.
- N'alimentez le produit qu'avec la tension correspondant aux inscriptions figurant sur le produit.
- Maintenez toujours le câble d'alimentation et le produit éloignés des passages habituels.
- Ne pas laisser tomber le produit et éviter de le cogner.
- Ne pas utiliser de produits de nettoyage chimiques agressifs lors du nettoyage du produit.
- Ce produit ne doit pas être utilisé par des personnes (y compris des enfants) dont les capacités physiques, sensorielles ou mentales ou bien le manque d'expérience et de connaissances les empêchent d'utiliser le produit en toute sécurité sans supervision ni instruction.
- Ne pas utiliser le produit pour collecter de l'eau ou d'autres liquides.
- Ne pas utiliser le produit sur des surfaces chaudes.
- N'utilisez pas le produit sur des objets pointus tels que des clous, des vis ou du verre cassé afin d'éviter de l'endommager.
- Évitez d'aspirer de gros objets qui pourraient boucher le tuyau ou endommager l'aspirateur.
- Conservez la documentation originale du produit pour référence ultérieure.

Assemblage des accessoires (image C)

- La brosse à parquet **A 3** la brosse à parquet **A 4** et le suceur combiné **A 5** peuvent être fixés au tube télescopique **A 8** ou directement sur la Poignée / buse **A 1**.

1 Pour passer d'une fonction à l'autre, faites pivoter la brosse de la buse combinée **A5** vers le haut ou vers le bas pour passer d'une fonction à l'autre.

1. Insérer le tube télescopique **A8** ou un accessoire **A3** **A4** **A5** dans la poignée / buse de l'aspirateur **A1**.
2. Facultatif : insérer un accessoire **A3** **A4** **A5** dans le tube télescopique **A8**.

Utilisation de l'aspirateur

1. Retirer la fiche d'alimentation **A15**.
- 1 Tirez complètement le câble pour éviter toute surchauffe.
- 1 Ne pas tirer le câble au-delà de la marque rouge pour éviter d'endommager le produit.
2. Insérer la Fiche d'alimentation **A15** dans une prise de courant.
3. Appuyez sur le bouton d'alimentation **B3** pour mettre le produit en marche.
4. Déplacer le régulateur de puissance d'aspiration **B6** ou le régulateur manuel de puissance d'aspiration **A2** pour augmenter ou diminuer le niveau d'aspiration.

Traitement des déchets



Le produit doit être jeté séparément des ordures ménagères dans un point de collecte approprié.

Ne jetez pas le produit avec les ordures ménagères ordinaires.

Pour plus d'informations, contactez le distributeur ou l'autorité locale responsable de la gestion des déchets.

NL Snelstartgids

Stofzuiger

VCBS250GY



Zie voor meer informatie de uitgebreide handleiding online: ned.is/vcbs250gy

Bedoeld gebruik

Dit product is een stofzuiger met een stofbak en is bedoeld voor gebruik zonder stofzak.

Het product is enkel bedoeld voor gebruik binnenshuis.

Elke wijziging van het product kan gevolgen hebben voor de veiligheid, garantie en correcte werking.

Het product is niet bedoeld voor professioneel gebruik.

Dit product mag worden gebruikt door kinderen van 8 jaar en ouder en personen met een verminderd lichamelijke, zintuiglijke of geestelijk vermogen, of die gebrek aan ervaring of kennis hebben, als iemand die verantwoordelijk is voor hun veiligheid toezicht op hen houdt of hen is uitgelegd hoe het product veilig dient te worden gebruikt en ze begrijpen wat de potentiële risico's zijn.

Het product is bedoeld voor gebruik in huishoudelijke omgevingen voor typische huishoudelijke functies die ook kunnen worden gebruikt door niet-deskundige gebruikers voor typische huishoudelijke functies, zoals: winkels, kantoren en andere soortgelijke werkomgevingen, boerderijen, door klanten in hotels, motels en andere woonomgevingen en/of in omgevingen van het type "bed & breakfast".

Belangrijkste onderdelen (afbeelding A & B)

Belangrijkste onderdelen stofzuiger (afbeelding A)

- | | |
|---------------------------------|------------------------|
| 1 Handvat / mondstuk | 7 Vergrendeling |
| 2 Handmatige zuigkrachtregelaar | 8 Telescopische buis |
| 3 Vloerborstel | 9 Slang |
| 4 Parketborstel | 10 Stofopvangreservoir |
| 5 Combimondstuk | 11 Ontluchter |
| 6 Toebehorenhouder | 12 Vacuüm lichaam |
| | 13 Voedingskabel |

Belangrijkste onderdelen stofzuiger (afbeelding B)

- | | |
|--------------------------------------|--------------------------|
| 1 Deksel voor compartiment | 5 Grof stoffilter |
| 2 HEPA filter | 6 Fijnstoffilter |
| 3 Aan-/uitknop | 7 Koord-oprolknop |
| 4 Deksel van het stofopvangreservoir | 8 Ontgrendelknop stofbak |
| | 9 Zuigkrachtregelaar |

Veiligheidsvoorschriften

⚠ WAARSCHUWING

- Gebruik het product alleen zoals in dit document beschreven.
- Zorg ervoor dat u de instructies in dit document volledig gelezen en begrepen heeft voordat u het product installeert of gebruikt. Bewaar de verpakking en dit document voor toekomstig gebruik.
- Stel het product niet bloot aan water, regen, vocht of hoge luchtvochtigheid.
- Dit product mag voor onderhoud alleen worden geopend door een erkend technicus om het risico op elektrische schokken te verkleinen.
- Gebruik het product niet als een onderdeel beschadigd of defect is. Vervang een beschadigd of defect product onmiddellijk.
- Trek niet aan de stroomkabel om beschadiging van de kabel te voorkomen.
- Laat kinderen niet met het verpakkingsmateriaal spelen. Houd het verpakkingsmateriaal altijd buiten het bereik van kinderen.
- Het product mag alleen worden gevoerd met de spanning die overeenkomt met de markering op het product.
- Houd het netsnoer en het product altijd uit de buurt van de gangbare looppaden.
- Laat het product niet vallen en voorkom stoten.
- Gebruik bij het reinigen van het product geen agressieve chemische reinigingsmiddelen.
- Dit product mag niet worden gebruikt door personen (inclusief kinderen) met verminderde lichamelijke, zintuiglijke of geestelijke vermogens, of die gebrek aan ervaring of kennis hebben, als dit hen verhindert het product veilig te gebruiken zonder toezicht of instructie.
- Gebruik het product niet om water of andere vloeistoffen op te vangen.
- Gebruik het product niet op hete oppervlakken.
- Gebruik het product niet op scherpe voorwerpen zoals spijkers, schroeven of gebroken glas om schade aan het product te voorkomen.

- Vermijd het opzuigen van grote voorwerpen die de slang kunnen verstoppen of de stofzuiger kunnen beschadigen.
- Bewaar de originele productdocumentatie voor toekomstig gebruik.

De accessoires monteren (afbeelding C)

- 1 De vloerborstel **A5** of parketborstel **A4** en combimondstuk **A5** kunnen op de telescoopbuis worden bevestigd **A8** of rechtstreeks op het handvat / mondstuk **A1**.
- 1 Klap de borstel op het combimondstuk **A5** omhoog of omlaag om tussen functies te wisselen.
- 1 Plaats de telescoopbuis **A8** of een accessoire **A3** **4** **5** in het vacuümhandvat / mondstuk **A1**.
2. Optioneel: plaats een accessoire **A3** **4** **5** in de telescoopbuis **A8**.

De stofzuiger gebruiken

1. De Voedingskabel uittrekken **A13**.
- 1 Trek de kabel helemaal uit om oververhitting te voorkomen.
- 1 Trek de kabel niet verder dan de rode markering om beschadiging van het product te voorkomen.
2. Steek de Voedingskabel **A13** in een stopcontact.
3. Druk op de 'aan/uit'-knop **B3** om het product aan te zetten.
4. Verplaats de zuigkrachtregelaar **B9** of de handmatige zuigkrachtregelaar **A2** om het afzuigniveau te verhogen of te verlagen.

Afdanking



Het product is bestemd voor gescheiden inzameling bij een hiertoe aangewezen verzamelpunt. Gooi het product niet weg bij het huishoudelijk afval. Neem voor meer informatie contact op met de verkoper of de lokale overheid die verantwoordelijk is voor het afvalbeheer.

IT Guida rapida all'avvio

Aspirapolvere

VCBS250GY



Per maggiori informazioni vedere il manuale esteso online: ned.is/vCBS250gy

Uso previsto

Questo prodotto è un aspirapolvere con contenitore per la polvere e deve essere utilizzato senza sacchetto per la polvere. Il prodotto è inteso solo per utilizzo in interni. Eventuali modifiche al prodotto possono comportare conseguenze per la sicurezza, la garanzia e il corretto funzionamento. Il prodotto non è inteso per utilizzi professionali. Il prodotto può essere utilizzato da bambini che hanno compiuto almeno 8 anni e da persone con capacità fisiche, sensoriali e mentali ridotte o che non dispongono di esperienza e conoscenza in materia solo se monitorati o istruiti sull'uso sicuro del prodotto e solo se in grado di capire i rischi connessi.

Il prodotto è inteso per l'uso in ambienti domestici e può essere utilizzato anche da utenti non esperti per funzioni tipicamente domestiche come negozi, uffici, altri ambienti di lavoro simili, agriturismo, clienti di hotel, motel e altri ambienti di tipo residenziale e/o ambienti di tipo bed and breakfast.

Parti principali (immagine A & B)

Parti principali dell'aspirapolvere (immagine A)

- 1 Maniglia / ugello
- 2 Regolatore manuale della potenza di aspirazione
- 3 Spazzola per il pavimento
- 4 Spazzola per parquet
- 5 Ugello combinato
- 6 Supporto per accessori

- 7 Blocco della regolazione del tubo telescopico
- 8 Tubo telescopico
- 9 Tubo flessibile
- 10 Scomparto per la polvere
- 11 Bocchetta d'aria
- 12 Corpo a vuoto
- 13 Spina di alimentazione

Parti principali dell'aspirapolvere (immagine B)

- 1 Coperchio dello scomparto
- 2 Filtro HEPA
- 3 Pulsante di accensione
- 4 Vano dello scomparto per la polvere
- 5 Filtro per polveri grossolane
- 6 Filtro per polveri sottili
- 7 Pulsante di riavvolgimento del cavo
- 8 Pulsante di rilascio del contenitore della polvere
- 9 Regolatore di potenza di aspirazione

Istruzioni di sicurezza

ATTENZIONE

- Utilizzare il prodotto solo come descritto nel presente documento.
- Assicurarsi di aver letto e compreso pienamente le istruzioni presenti nel documento prima di installare o utilizzare il prodotto. Conservare la confezione e il presente documento per farvi riferimento in futuro.
- Non esporre il prodotto all'acqua, alla pioggia, all'umidità o all'umidità elevata.
- Il prodotto può essere riparato e sottoposto a manutenzione esclusivamente da un tecnico qualificato per ridurre il rischio di scosse elettriche.
- Non utilizzare il prodotto se una parte è danneggiata o difettosa. Sostituire immediatamente un prodotto danneggiato o difettoso.
- Non tirare il cavo di alimentazione per evitare di danneggiarlo.
- Non lasciare che i bambini giochino con i materiali di imballaggio. Tenere sempre i materiali di imballaggio lontano dalla portata dei bambini.
- Alimentare il prodotto esclusivamente con la tensione corrispondente ai contrassegni sul prodotto.
- Tenere sempre il cavo di alimentazione e il prodotto lontani dai luoghi in cui si è soliti camminare.
- Non far cadere il prodotto ed evitare impatti.
- Non usare detergenti chimici aggressivi durante la pulizia del prodotto.

- Il prodotto non può essere usato da persone (bambini inclusi) con capacità fisiche, sensoriali o mentali limitate o con scarsa esperienza e conoscenza in materia, che impediscono loro di usare il prodotto senza supervisione o istruzioni sull'uso sicuro.
- Non usare il prodotto per raccogliere acqua o altri liquidi.
- Non utilizzare il prodotto su superfici calde.
- Non utilizzare il prodotto su oggetti appuntiti come chiodi, viti o vetri rotti per evitare di danneggiarlo.
- Evitare di aspirare oggetti di grandi dimensioni che potrebbero intasare il tubo o danneggiare l'aspirapolvere.
- Conservare la documentazione originale del prodotto per farvi riferimento in futuro.

Montaggio degli accessori (immagine C)

- 1 La spazzola per pavimenti **A 3**, la spazzola per parquet **A 4** e l'ugello combinato **A 5** possono essere agganciati al tubo telescopico **A 8** o direttamente sulla Maniglia / Ugello **A 1**.
- 1 Per passare da una funzione all'altra, girare la spazzola dell'ugello combinato **A 5** per passare da una funzione all'altra.
- 1 Inserire il tubo telescopico **A 8** o un accessorio **A 3 4 5** nella Maniglia / bocchetta del vuoto **A 1**.
- 2 Opzionale: inserire un accessorio **A 3 4 5** nel tubo telescopico **A 8**.

Utilizzo dell'aspirapolvere

1. Estrarre la spina di alimentazione **A 15**.
 - 1 Estrarre completamente il cavo per evitare il surriscaldamento.
 - 1 Non tirare il cavo oltre il segno rosso per evitare di danneggiare il prodotto.
2. Inserire la spina di alimentazione **A 15** in una presa di corrente.
3. Premere il pulsante di accensione **B 3** per accendere il prodotto.
4. Spostare il regolatore di potenza di aspirazione **B 9** o il regolatore manuale della potenza di aspirazione **A 2** per aumentare o diminuire il livello di aspirazione.

Smaltimento



Questo prodotto è soggetto a raccolta differenziata nei punti di raccolta appropriati. Non smaltire il prodotto con i rifiuti domestici.

Per maggiori informazioni, contattare il rivenditore o le autorità locali responsabili per la gestione dei rifiuti.

Aspiradora



Para más información, consulte el manual ampliado en línea: ned.is/vcbs250gy

Uso previsto per el fabricante

Este producto es un aspirador con depósito de polvo y está pensado para utilizarse sin bolsa recogepolvo.

El producto está diseñado únicamente para uso en interiores.

Cualquier modificación del producto puede tener consecuencias para la seguridad, la garantía y el funcionamiento adecuado.

El producto no está diseñado para un uso profesional.

Este producto lo pueden utilizar niños a partir de 8 años y adultos con capacidades físicas, sensoriales o mentales reducidas o que no tengan experiencia o conocimientos, siempre y cuando se les haya explicado cómo usar el producto de forma segura y los riesgos que implica o se les supervise.

El producto está diseñado para su uso en entornos domésticos para tareas domésticas típicas y también puede ser utilizado por usuarios no expertos para tareas domésticas típicas, tales como en tiendas, oficinas, otros entornos de trabajo similares, granjas, por parte de clientes en hoteles, moteles y otros entornos de tipo residencial y/o en entornos de tipo alojamiento y desayuno.

Partes principales (imagen A & B)

Partes principales de la aspiradora (imagen A)

- | | |
|--|--|
| 1 Asa / boquilla | 7 Bloqueo de ajuste del tubo telescopico |
| 2 Regulador manual de potencia de aspiración | 8 Tubo telescopico |
| 3 Cepillo de suelo | 9 Manguera |
| 4 Cepillo para parquet | 10 Contenedor de polvo |
| 5 Boquilla combinada | 11 Salida de aire |
| 6 Soporte de accesorios | 12 Cuerpo de vacío |
| | 13 Enchufe de corriente |

Partes principales de la aspiradora (imagen B)

- | | |
|--------------------------------|---|
| 1 Cubierta del compartimento | 6 Filtro de polvo fino |
| 2 Filtro HEPA | 7 Botón de rebobinado del cable |
| 3 Botón de encendido | 8 Botón de liberación del contenedor de polvo |
| 4 Tapa del contenedor de polvo | 9 Regulador de potencia de aspiración |
| 5 Filtro de polvo grueso | |

Instrucciones de seguridad

⚠ ADVERTENCIA

- Utilice el producto únicamente tal como se describe en este documento.
- Asegúrese de que ha leído y entendido completamente las instrucciones en este documento antes de instalar o utilizar el producto. Guarde el embalaje y este documento para futuras consultas.
- No exponga el producto al agua, a la lluvia o a humedad elevada.

- Este producto solo puede recibir servicio de un técnico cualificado para su mantenimiento para así reducir el riesgo de descargas eléctricas.
- No use el producto si alguna pieza está dañada o presenta defectos. Sustituya inmediatamente un producto si presenta daños o está defectuoso.
- No tire del cable de alimentación para no dañarlo.
- No permita que los niños jueguen con el material de embalaje. Mantenga el material de embalaje siempre fuera del alcance de los niños.
- Conecte el producto solamente con la tensión correspondiente a las marcas en el mismo.
- Mantenga siempre el cable de alimentación y el producto alejados de los pasajes habituales.
- No deje caer el producto y evite que sufra golpes.
- No utilice productos químicos agresivos para limpiar el producto.
- Este producto no puede ser utilizado por personas (incluidos niños) cuyas capacidades físicas, sensoriales o mentales o la falta de experiencia y conocimientos les impiden utilizar el producto de forma segura sin supervisión o instrucción.
- No utilice el producto para recoger agua u otros líquidos.
- No utilice el producto sobre superficies calientes.
- No utilices el producto sobre objetos afilados como clavos, tornillos o cristales rotos para evitar dañarlo.
- Evite aspirar objetos grandes que puedan obstruir la manguera o dañar el aspirador.
- Conserve la documentación original del producto para futuras referencias.

Montaje de los accesorios (imagen C)

- El cepillo para suelos **A3** el cepillo para parquet **A4** y la boquilla combinada **A5** pueden fijarse al tubo telescópico **A6** o directamente en el mango / boquilla **A1**.
- Gire el cepillo de la boquilla combinada **A5** hacia arriba o hacia abajo para cambiar de función.
- Inserte el tubo telescópico **A6** o un accesorio **A3** **A4** **A5** en el mango / boquilla de aspiración **A1**.
- Opcional: inserte un accesorio **A3** **A4** **A5** en el tubo telescópico **A6**.

Uso del aspirador

- Desenchufe de corriente **A13**.
 - Tire completamente del cable para evitar el sobrecalentamiento.
 - No tire del cable más allá de la marca roja para evitar dañar el producto.
- Inserte el Enchufe de corriente **A13** en una toma de corriente.
- Pulse el botón Power **B3** para encenderlo.
- Mueva el regulador de potencia de aspiración **B9** o el regulador manual de potencia de aspiración **A2** para aumentar o disminuir el nivel de aspiración.

Eliminación



El producto está diseñado para desecharlo por separado en un punto de recogida adecuado. No se deshaga del producto con la basura doméstica. Para obtener más información, póngase en contacto con el vendedor o la autoridad local responsable de la eliminación de residuos.

PT

Guia de iniciação rápida

Aspirador

VCBS250GY



Para mais informações, consulte a versão alargada do manual on-line: ned.is/vcbs250gy

Utilização prevista

Este produto é um aspirador com um depósito de pó e destina-se a ser utilizado sem um saco de pó.

O produto destina-se apenas a utilização em interiores.

Qualquer alteração do produto pode ter consequências em termos de segurança, garantia e funcionamento adequado.

O produto não se destina a utilização profissional.

Este produto pode ser utilizado por crianças com idade igual ou superior a 8 anos e por pessoas com capacidades físicas, sensoriais ou mentais reduzidas ou com falta de experiência e conhecimento, desde que tenham recebido supervisão ou instruções relativas à utilização segura do produto e compreendam os perigos envolvidos.

Este produto destina-se a ser utilizado em ambientes domésticos para tarefas domésticas típicas e também pode ser manipulado por utilizadores não experientes para os mesmos fins, por exemplo em lojas, escritórios, outros ambientes de trabalho semelhantes, casas rurais, clientes em hotéis, motéis e outros ambientes de tipo residencial e/ou alojamento local.

Partes principais (imagen A & B)

Partes principais do aspirador de pó (imagen A)

- | | |
|---|--|
| 1 Pega / bocal | 7 Bloqueio de ajuste do tubo telescópico |
| 2 Regulador manual da potência de aspiração | 8 Tubo telescópico |
| 3 Escova para pavimento | 9 Tubo |
| 4 Escova para parquet | 10 Recipiente de pó |
| 5 Bocal combinado | 11 Purgador de ar |
| 6 Suporte de acessórios | 12 Corpo de vácuo |
| | 13 Ficha de alimentação |

Partes principais do aspirador de pó (imagen B)

- | | |
|-----------------------------|---|
| 1 Tampa do compartimento | 7 Botão de rebobinagem do cabo |
| 2 Filtro HEPA | 8 Botão de libertação do depósito de pó |
| 3 Botão de ligar/desligar | 9 Regulador da potência de aspiração |
| 4 Tampa do recipiente de pó | |
| 5 Filtro de poeiras grossas | |
| 6 Filtro de poeiras finas | |

Instruções de segurança

A AVISO

- Utilize o produto apenas conforme descrito neste documento.
- Certifique-se de que leu e compreendeu as instruções deste documento na íntegra antes de instalar ou utilizar o produto. Guarde a embalagem e este documento para referência futura.
- Não exponha o produto a água, chuva, humidade ou humidade elevada.
- Este produto pode ser reparado apenas por um técnico qualificado para manutenção a fim de reduzir o risco de choque eléctrico.
- Não utilize o produto caso uma peça esteja danificada ou defeituosa. Substitua imediatamente um produto danificado ou defeituoso.
- Não puxar pelo cabo de alimentação para evitar danificar o cabo.
- Não deixe as crianças brincarem com o material de embalagem. Mantenha sempre o material de embalagem fora do alcance das crianças.
- Alimente o produto apenas com a tensão correspondente às marcações no mesmo.
- Mantenha sempre o cabo de alimentação e o produto afastado de locais de passagem habitual.
- Não deixe cair o produto e evite impactos.
- Não utilize agentes químicos de limpeza agressivos durante a limpeza.
- Este produto não pode ser usado por pessoas (incluindo crianças) cujas capacidades físicas, sensoriais ou mentais ou a falta de experiência e conhecimento as impeçam de usar o produto com segurança sem supervisão ou instrução.
- Não use o produto para recolher água ou outros líquidos.
- Não utilizar o produto em superfícies quentes.
- Não utilize o produto sobre objectos afiados, como pregos, parafusos ou vidros partidos, para evitar danificar o produto.
- Evite aspirar objectos grandes que possam entupir a mangueira ou danificar o aspirador.
- Conserve a documentação original do produto para referência futura.

Montagem dos acessórios (imagem C)

- 1 A escova para soalho **A 3**, a escova para parquet **A 4** e o bocal combinado **A 5** podem ser fixados no tubo telescópico **A 8** ou diretamente na Pega / Bocal **A 1**.
- 1 Rodar a escova do bocal combinado **A 5** para cima ou para baixo para alternar entre as funções.
1. Introduzir o tubo telescópico **A 8** ou um acessório **A 3 4 5** na Pega / Bocal de aspiração **A 1**.
2. Opcional: inserir um acessório **A 3 4 5** no tubo telescópico **A 8**.

Utilizar o aspirador

1. Retirar a Ficha de alimentação **A 15**.
- 1 Puxe completamente o cabo para evitar o sobreaquecimento.
- 1 Não puxe o cabo para além da marcação vermelha para evitar danificar o produto.

2. Introduzir a Ficha de alimentação **A 15** numa tomada eléctrica.
3. Pressione o botão de alimentação **B 3** para ligar o produto.
4. Deslocar o regulador da potência de aspiração **B 9** ou o regulador manual da potência de aspiração **A 2** para aumentar ou diminuir o nível de sucção.

Eliminação



O produto deve ser eliminado separadamente num ponto de recolha apropriado. Não elimine este produto juntamente com o lixo doméstico.

Para obter mais informações, contacte o revendedor ou o organismo local responsável pela gestão de resíduos.

SV

Snabbstartsguide

Dammsugare

VCBS250GY



För ytterligare information, se den utökade manualen online: ned.is/vcbs250gy

Avsedd användning

Den här produkten är en dammsugare med dammbehållare och är avsedd att användas utan dammpåse.

Denna produkt är endast avsedd för användning inomhus.

Modifiering av produkten kan medföra konsekvenser för säkerhet, garanti och korrekt funktion.

Produkten är inte avsedd för yrkesmässig användning.

Denna produkt kan användas av barn från 8 år och äldre och av personer med nedsatt fysik, sensoriskt eller mentalt handikapp eller som saknar erfarenhet och kunskap om de övervakas och har erhållit anvisningar om produktens användning på ett säkert sätt och förstår riskerna med den.

Denna produkt är avsedd för användning i hemmiljöer för typiska hushållsfunktioner men kan även användas av personer som inte är experter i typiska hushållsfunktioner såsom: butiker, kontor eller liknande arbetsmiljöer, jordbruksbyggnader, av gäster på hotell, motell och andra miljöer av boendetyper/eller miljöer av typen bed and breakfast.

Huvuddelar (bild A & B)

Dammsugarens huvuddelar (bild A)

- | | |
|-----------------------------------|------------------------------------|
| 1 Handtag / munstycke | 7 Lås för justering av teleskoprör |
| 2 Manuell reglering av sugkraften | 8 Teleskopiskt rör |
| 3 Golvborste | 9 Slang |
| 4 Parkettborste | 10 Dammbehållare |
| 5 Kombimunstycke | 11 Luftventil |
| 6 Tillbehörshållare | 12 Vakuumkropp |
| | 13 Stickkontakt |

Dammsugarens huvuddelar (bild B)

- 1 Fackets lock
- 2 HEPA-filtrer
- 3 Kraftknapp
- 4 Dammbehållarens lock
- 5 Grovt dammfilter
- 6 Filter för fint damm
- 7 Knapp för spolning av sladd
- 8 Knapp för frigröning av dammbehållare
- 9 Regulator för sugkraft

Säkerhetsanvisningar

WARNING

- Använd produkten endast enligt anvisningarna i detta dokument.
- Säkerställ att du har läst och förstått alla instruktioner i detta dokument innan du installerar och använder produkten. Behåll förpackningen och detta dokument som framtida referens.
- Exponera inte produkten till vatten, regn eller fukt eller hög fuktalt.
- Denna produkt får, för att minska risken för elchock, endast servas av en kvalificerad underhållstekniker.
- Använd inte produkten om en del är skadad eller defekt. Byt omedelbart ut en skadad eller defekt produkt.
- Dra inte i strömkabeln för att undvika att den skadas.
- Barn får inte leka med emballaget. Håll alltid emballaget utom räckhåll för barn.
- Produkten får endast anslutas till den på produkten angivna nätspänningen.
- Håll alltid nätsladden och produkten borta från gångbanor som vanligtvis används.
- Tappa inte produkten och skydda den mot slag.
- Använd aldrig aggressiva kemiska rengöringsmedel när du rengör produkten.
- Denna produkt får inte användas av personer (däribland barn) vars fysiska, sensoriska eller psykiska förmåga eller bristande erfarenhet och kunskap förhindrar dem från att använda produkten säkert utan översyn eller instruktion.
- Använd inte produkten för att samla upp vatten eller annan vätska.
- Använd inte produkten på heta ytor.
- Använd inte produkten på vassa föremål som spikar, skruvar eller krossat glas för att undvika att produkten skadas.
- Undvik att dammsuga stora föremål som kan tappa till slangen eller skada dammsugaren.
- Spara produktens originaldokumentation för framtida konsultation.

Montera tillbehören (bild C)

- Borste för golv **A**5, parkettborste **A**4 och kombimunstycke **A**5 kan fästas på teleskopröret **A**8 eller direkt på handtaget / munstycket **A**1.
- Vrid borsten på kombimunstycket **A**5 upp eller ner för att växla mellan funktionerna.
- Sätt i teleskopröret **A**8 eller ett tillbehör **A**3 **A**4 **A**5 in i vakuumphandtaget/munstycket **A**1.
- Tillval: sätt in ett tillbehör **A**3 **A**4 **A**5 in i teleskopröret **A**8.

Använda dammsugaren

- Dra ut strömkontakten **A**13.
- Dra ut kabeln helt och hållet för att förhindra överhettning.
- Dra inte kabeln längre än till den röda markeringen för att undvika att skada produkten.
- Sätt i strömkontakten **A**13 i ett eluttag.
- Tryck på kraftknappen **B**3 för att slå på produkten.
- Flytta sugkraftsregulatorn **B**9 eller den manuella sugkraftsregulatorn **A**2 för att öka eller minska sugnivån.

Bortskaffning



Produkten är avsedd för separat insamling vid en lämplig återvinningscentral. Släng inte denna produkt bland vanligt hushållsavfall.

För mer information, kontakta återförsäljaren eller lokal myndighet med ansvar för avfallshantering.

FI

Pika-aloitusopas

Pölynimuri

VCBS250GY



Katso tarkemmat tiedot käyttöoppaan laajemmasta verkkoversiosta: ned.is/vcbs250gy

Käyttötarkoitus

Tämä tuote on pölynimuri, jossa on pölysäiliö, ja se on tarkoitettu käytettäväksi ilman pölypussia.

Tuote on tarkoitettu vain sisäkäyttöön.

Tuotteen muutokset voivat vaikuttaa turvallisuuteen, takuuseen ja asianmukaiseen toimintaan.

Tuotetta ei ole tarkoitettu ammattikäyttöön.

Tätä tuotetta saavat käyttää 8-vuotiaat ja sitä vanhemmat lapset ja henkilöt, joilla on heikentyneet fyysiset, aistilliset tai henkiset kyvyt tai kokemuksen ja tiedon puutetta, jos heitä valvotaan tai jos heille on annettu ohjeet tuotteen turvallisesta käytöstä ja he ymmärtävät tuotteen käyttöön liittyvät vaarat.

Tuote on tarkoitettu käytettäväksi kotitalouksissa ja vastaavissa kohteissa, kuten taukotiloissa myymälöissä, toimistoissa ja muissa vastaavissa työympäristöissä, maataloilla, hotelleissa, motelleissa ja muun tyyppisissä majoitusympäristöissä asiakkaiden käytössä ja/tai aamiaismajoitustyyppisissä majoitusiloissa. Tuotetta käytettäksään ei tarvitse olla ammattilainen.

Tärkeimmät osat (kuva A & B)

Pölynimurin tärkeimmät osat (kuva A)

- 1 Kahva / suutin
- 2 Manuaalinen imutehon säädin
- 3 Lattiasuulake
- 4 Parkettiharja
- 5 Yhdistelmäsuutin
- 6 Lisäsuulakepidike
- 7 Teleskooppiputken säätöluukko
- 8 Teleskooppiputki
- 9 Letku
- 10 Roskasäiliö
- 11 Ilmanvaihtoaukko
- 12 Tyhjäkäyntirunko
- 13 Virtajohdon liitin

Pölynimurin tärkeimmät osat (kuva B)

- 1 Osaston kansi
- 2 HEPA-suodatin
- 3 Virtapainike
- 4 Roskasäiliön suojus
- 5 Karkea pölysuodatin
- 6 Hieno pölysuodatin
- 7 Johdon kelauspainike
- 8 Pölysäiliön vapautuspainike
- 9 Imutehon säädin

Turvallisuusohjeet

A VAROITUS

- Käytä tuotetta vain tässä asiakirjassa kuvatun mukaisesti.
- Huolehdi siitä, että olet lukenut ja ymmärtänyt tämän asiakirjan sisältämät ohjeet kokonaan ennen kuin asennat tuotteen tai käytät sitä. Säilytä pakkaus ja tämä asiakirja tulevaa tarvetta varten.
- Älä altista tuotetta vedelle, sateelle, korkealle ilmankosteudelle tai muulle kosteudelle.
- Tämän tuotteen saa huoltaa vain pätevät teknikot sähköiskun vaaran vähentämiseksi.
- Älä käytä tuotetta, jos jokin sen osa on vaurioitunut tai viallinen. Vaihda vahingoittunut tai viallinen tuote välittömästi.
- Älä vedä virtakaapelista, jotta kaapeli ei vahingoitu.
- Älä anna lasten leikkiä pakkausmateriaaleilla. Pidä pakkausmateriaalit aina poissa lasten ulottuvilta.
- Tuotteen saa kytkeä ainoastaan tuotteessa olevaa merkintää vastaavaan jännitteeseen.
- Pidä virtajohto ja tuote aina poissa paikoista, joissa kuljetaan paljon.
- Varo pudottamasta ja tönäisemästä tuotetta.
- Älä käytä tuotteen puhdistamiseen voimakkaita kemiallisia puhdistusaineita.
- Tätä tuotetta eivät saa käyttää sellaiset henkilöt (lapset mukaan lukien), joiden fyysisen, aistinvaraisen tai henkisen toimintakyvyn heikkeneminen tai kokemuksen tai tiedon puute estää heitä käyttämästä tuotetta turvallisesti ilman valvontaa tai ohjeistusta.
- Älä käytä tuotetta veden tai muiden nesteiden keräämiseen.
- Älä käytä tuotetta kuumilla pinnoilla.
- Älä käytä tuotetta teräviin esineisiin, kuten nauloihin, ruuveihin tai lasinsirpaleisiin, jotta tuote ei vahingoitu.
- Vältä imuroimasta suuria esineitä, jotka voivat tukkia letkun tai vahingoittaa pölynimuria.
- Säilytä tuote-esitteet ja ohjeet tulevaa tarvetta varten.

Lisävarusteiden kokoaminen (kuva C)

- 1 Lattiaharja **A3**, parkettiharja **A4**, ja yhdistelmäsuutin **A5** voidaan kiinnittää teleskooppiputkeen. **A8** tai suoraan kahvaan/suuttimeen **A1**.
- 1 Käännä harja yhdistelmäsuuttimelle. **A5** ylös tai alas toimintojen välillä vaihtamiseksi.
- 1 Aseta teleskooppiputki paikalleen **A8** tai lisävaruste **A3** **A4** **A5** tyhjökahvaan / suuttimeen **A1**.
2. Vainnainen: aseta lisävaruste **A3** **A4** **A5** teleskooppiputkeen **A8**.

Pölynimurin käyttö

1. Vedä pistoke ulos **A15**.
- 1 Vedä kaapeli kokonaan ulos ylikuumenemisen estämiseksi.
- 1 Älä vedä kaapelia punaisen merkinnän yli, jotta tuote ei vahingoitu.
2. Aseta verkkopistoke paikalleen **A15** pistorasiaan.
3. Kytke tuotteen virta päälle painamalla painiketta **B9**.
4. Siirrä imutehon säädintä **B9** tai manuaalista imutehonsäädintä **A2** imutason nostamiseksi tai laskemiseksi.

Jätehuolto



Tämä tuote tulee toimittaa hävitettäväksi asianmukaiseen keräyspisteeseen. Tuotetta ei saa hävittää kotitalousjätteen mukana. Lisätietoja antaa jälleenmyyjä tai paikallinen jätehuollosta vastaava viranomainen.

NO Hurtigguide

Støvsuger

VCBS250GY



For mer informasjon, se den fullstendige bruksanvisningen på nett: ned.is/vcbs250gy

Tiltenkt bruk

Dette produktet er en støvsuger med støvbeholder og er beregnet på å brukes uten støvpøse.

Produktet er bare tiltenkt innendørs bruk.

Eventuelle modifikasjoner av produktet kan ha konsekvenser for sikkerhet, garanti og funksjon.

Produktet er ikke tiltenkt profesjonell bruk.

Produktet kan brukes av barn fra åtte år og oppover, og av personer med reduserte fysiske, sensoriske eller mentale evner eller manglende erfaring og kunnskap hvis de får tilsyn eller opplæring om bruk av produktet på en trygg måte og forstår farene som er tilknyttet bruk av produktet.

Produktet er beregnet for bruk i husholdningsmiljøer og kan også brukes av personer uten erfaring med bruk av produktet for typiske husholdningsfunksjoner. Slike husholdningsmiljøer inkluderer: butikker, kontorer, andre lignende arbeidsmiljøer, våningshus, av kunder i hoteller, moteller og andre boliglignende miljøer og/eller i «bed and breakfast»-lignende miljøer.

Hoveddeler (bilde A & B)

Støvsugerenes hoveddeler (bilde A)

- 1 Håndtak / dyse
- 2 Manuell regulering av sugeeffekten
- 3 Gulvbørste
- 4 Parkettbørste
- 5 Kombidyse
- 6 Tilbehørsholder
- 7 Lås for justering av teleskoprør
- 8 Teleskoprør
- 9 Slange
- 10 Støvbeholder
- 11 Luftventil
- 12 Vakuumhus
- 13 Strømkontakt

Støvsugerens hoveddeler (bilde B)

- 1 Deksel til rom
- 2 HEPA-filter
- 3 På/av-knapp
- 4 Støvbeholderlokk
- 5 Grovt støvfilter
- 6 Filter for fint støv
- 7 Knapp for tilbakespoling av ledningen
- 8 Utløserknapp for støvbeholder
- 9 Regulator for sugeseffekt

Sikkerhetsinstruksjoner

⚠ ADVARSEL

- Produktet skal kun brukes som beskrevet i dette dokumentet.
- Sørg for at du har lest og forstått instruksjonene i dette dokumentet før du installerer eller bruker produktet. Ta vare på emballasjen og dette dokumentet for fremtidig referanse.
- Ikke utsett produktet for vann, regn, fuktighet eller høy luftfuktighet.
- Dette produktet skal kun håndteres av en kvalifisert tekniker for vedlikehold for å redusere risikoen for elektrisk støt.
- Ikke bruk produktet hvis det er skadet eller defekt. Bytt ut et skadet eller defekt produkt med det samme.
- Ikke dra i strømkabelen for å unngå å skade kabelen.
- Ikke la barn leke med emballasjen. Emballasjen må alltid være utilgjengelig for barn.
- Bruk kun strøm med en spenning som er i samsvar med merkingen på produktet.
- Hold alltid strømkabelen og produktet unna steder der personer vanligvis går.
- Ikke mist produktet, og forhindre at det slås borti andre gjenstander.
- Bruk ikke sterke rengjøringsmidler til å rengjøre produktet.
- Dette produktet skal ikke brukes av personer (inkludert barn) med nedsatt fysiske, sensoriske eller mentale evner eller der manglende erfaring og kunnskap hindrer dem fra å bruke produktet på en trygg måte uten tilsyn eller instruksjoner.
- Ikke bruk produktet til å samle vann eller annen væske.
- Ikke bruk produktet på varme overflater.
- Ikke bruk produktet på skarpe gjenstander som spiker, skruer eller knust glass for å unngå å skade produktet.
- Unngå å støvsuge store gjenstander som kan tette slangen eller skade støvsugeren.
- Ta vare på den opprinnelige produktlitteraturen for fremtidig referanse.

Montering av tilbehøret (bilde C)

- 1 Gulvbørsten **A 3**, parkettbørsten **A 4** og kombimunnstykket **A 5** kan festes til teleskoprøret eller **A 6** eller direkte på håndtaket/munnstykket **A 1**.
- 1 Vipp børsten på kombimunnstykket **A 5** opp eller ned for å bytte mellom funksjonene.
- 1 Sett inn teleskoprøret **A 3** eller et tilbehør **A 3 4 5** inn i vakuummhåndtaket/munnstykket **A 1**.
- 2 Valgfritt: Sett inn et tilbehør **A 3 4 5** inn i teleskoprøret **A 6**.

Bruk av støvsugeren

- 1 Trekk ut støpselet **A 13**.
 - 1 Trekk kabelen helt ut for å unngå overoppheting.
 - 1 Ikke trekk i kabelen utover den røde markeringen for å unngå å skade produktet.
- 2 Sett støpselet i en stikkontakt **A 13** inn i et strømuttak.
- 3 Trykk på på/av-knappen **B 3** for å slå på produktet.
- 4 Flytt sugekraftregulatoren **B 9** eller den manuelle sugekraftregulatoren **A 2** for å øke eller redusere sugestyrken.

Kassering



Produktet må avhendes på egnede oppsamlingssteder. Du må ikke avhende produktet som husholdningsavfall.

Ta kontakt med leverandøren eller lokale myndigheter hvis du ønsker mer informasjon om avhending.

DA

Vejledning til hurtig start

Støvsuger

VCBS250GY



Yderligere opplysninger finnes i den utvidede manual online: ned.is/vcbs250gy

Tilsigtet bruk

Dette produkt er en støvsuger med støvbeholder og er beregnet til at blive brugt uden støvpose.

Produktet er kun beregnet til indendørs brug.

Enhver modificering av produktet kan have konsekvenser for sikkerhet, garanti og korrekt funksjon.

Dette produkt er ikke beregnet til profesjonell bruk.

Dette produkt kan anvendes af børn fra 8 år og op og af personer med reducerede fysiske, sensoriske eller mentale evner eller mangel på erfaring og viden, hvis de har fået opplæring eller instruksjon angående bruk av produktet på en sikker måte og forstår, at farer er involverede.

Produktet er beregnet til bruk i husholdningsmiljøer til typiske funksjoner i hjemmet, der også kan udføres af ikke-eksperter til typiske husholdningsformål, såsom: butikker, kontorer eller andre lignende arbeidsmiljøer, landbrugsbygninger, anvendelse af kunder på hoteller, moteller og andre beboelsesmiljøer og/eller indkvarteringer såsom 'bed and breakfast'.

Hoveddele (bilde A & B)

Støvsugerens hoveddele (bilde A)

- 1 Håndtag / dyse
- 2 Manuel regulering av sugeseffekt
- 3 Gulvbørste
- 4 Parkettbørste
- 5 Kombi-dyse
- 6 Tilbehørsholder
- 7 Lås til justering av teleskoprør
- 8 Teleskopisk rør
- 9 Slange
- 10 Støvbeholder
- 11 Udluftning
- 12 Vakuumhus
- 13 Strømstik

Støvsugerens hoveddele (billede B)

- | | |
|------------------------|---------------------------------------|
| 1 Dæksel til rum | 7 Knap til at spole ledningen tilbage |
| 2 HEPA-filter | 8 Udløserknap til støvbeholder |
| 3 Knappen Power | 9 Regulator for sugeseffekt |
| 4 Låg til støvbeholder | |
| 5 Groft støvfilter | |
| 6 Filter til fint støv | |

Sikkerhedsinstruktioner

A ADVARSEL

- Anvend kun produktet som beskrevet i denne vejledning.
- Sørg for, at du har læst og forstået instruktionerne i dette dokument fuldt ud, før du installerer eller bruger produktet. Gem emballagen og dette dokument, så det sidenhen kan læses.
- Udsæt ikke produktet for vand, regn, fugt eller høj luftfugtighed.
- Dette produkt må kun vedligeholdes af en kvalificeret tekniker pga. risikoen for elektrisk stød.
- Brug ikke produktet, hvis det er skadet eller defekt. Udskift straks et skadet eller defekt produkt.
- Træk ikke i strømkablet for at undgå at beskadige det.
- Lad ikke børn lege med emballagen. Hold altid emballagen uden for børns rækkevidde.
- Forsyn kun produktet med den spænding, der svarer til markeringerne på produktet.
- Hold altid strømkablet og produktet væk fra de sædvanlige stier.
- Tab ikke produktet og undgå at støde det.
- Brug ikke hårde kemiske rengøringsmidler ved rengøring af produktet.
- Dette produkt må ikke bruges af personer (inklusive børn), hvis fysiske, sensoriske eller mentale evner eller manglende erfaring og viden forhindrer dem i at bruge produktet sikkert uden opsyn eller instruktion.
- Produktet må ikke bruges til at indsamle vand eller andre væsker.
- Brug ikke produktet på varme overflader.
- Brug ikke produktet på skarpe genstande som søm, skruer eller glasskår for at undgå at beskadige produktet.
- Undgå at støvsuge store genstande, der kan tilstoppe slangen eller beskadige støvsugeren.
- Gem den originale produktlitteratur til fremtidig reference.

Montering af tilbehør (billede C)

- Gulvbørsten **A**3 parketbørsten **A**4 og kombimundstykke **A**5 kan fastgøres til teleskoprøret **A**8 eller direkte på håndtaget/mundstykket **A**1.
- Vip børsten på kombimundstykket **A**5 op eller ned for at skifte mellem funktionerne.
 - Sæt teleskoprøret i **A**6 eller et tilbehør **A**3 **A**4 **A**5 ind i vakuumhåndtaget/mundstykket **A**1.
 - Valgfrít: indsæt et tilbehør **A**3 **A**4 **A**5 ind i teleskoprøret **A**8.

Brug af støvsugeren

- Træk strømkablet ud **A**13.
 - Træk kablet helt ud for at undgå overophedning.
 - Træk ikke i kablet ud over den røde markering for at undgå at beskadige produktet.
- Sæt strømkablet i **A**13 i en stikkontakt.
- Tryk på strømknappen **B**2 for at tænde produktet.
- Flyt sugeskæftregulatoren **B**9 eller den manuelle sugestyrceregulator **A**2 for at øge eller mindske sugestyrcen.

Bortskaffelse



Produktet skal afleveres på et passende indsamlingspunkt. Bortskaf ikke produktet sammen med husholdningsaffald. For mere information, kontakt forhandleren eller den lokale myndighed der er ansvarlig for kontrol af affald.

HU Gyors beüzemelési útmutató

Porszívó

VCBS250GY



További információért lásd a bővített online kézikönyvet: med.is/vcbs250gy

Tervezett felhasználás

Ez a termék egy porszívó porgyűjtővel, és porzsák nélkül használható.

A termék beltéri használatra készült.

A termék bármilyen módosítása befolyásolhatja a biztonságot, a jóállást és a megfelelő működést.

A termék nem professzionális használatra készült.

8 éven felüli gyermekek, továbbá testi, érzékszervi vagy szellemi fogyatékkal élők, illetve tapasztalat vagy ismeretek hiányában hozzá nem értő személyek használhatják a terméket megfelelő felügyelet vagy a biztonságos használatra vonatkozó útmutatások mellett, amennyiben tisztában vannak a használattal járó veszélyekkel.

A termék rendeltetészerűen kizárólag háztartási környezetben használható, emellett nem szakértő felhasználók is használhatják jellemzően háztartási funkciókra, például üzletekben, irodákban és hasonló munkakörnyezetekben, falusi vendéglátóhelyeken, vendégek a szállodákban, motelekben és egyéb lakossági és/vagy bed and breakfast jellegű környezetekben.

Fő alkatrészek (A & B kép)

Porszívó fő alkatrészei (A kép)

- | | |
|-------------------------------------|-------------------------------|
| 1 Fogantyú / fűvóka | 7 Teleszkópos csőbeállító zár |
| 2 Kézi szívóteljesítmény-szabályozó | 8 Teleszkópos cső |
| 3 Padlókefe | 9 Cső |
| 4 Parketta kefe | 10 Porgyűjtő tartály |
| 5 Kombifűvóka | 11 Szellőzőnyílás |
| 6 Tartozékartó | 12 Vakuum test |
| | 13 Tápcsatlakozó |

Porszívó fő alkatrészei (B kép)

- | | |
|----------------------------|--------------------------------|
| 1 Részlegfedél | 6 Finom porszűrő |
| 2 HEPA szűrő | 7 Zsinór visszatekerés gomb |
| 3 Be-/kikapcsoló gomb | 8 Porgyűjtő kioldó gomb |
| 4 Porgyűjtő tartály fedele | 9 Szívóteljesítmény-szabályozó |
| 5 Durva porszűrő | |

Biztonsági utasítások

A FIGYELMEZTETÉS

- A terméket csak az ebben a dokumentumban leírt módon használja.
- Ügyeljen arra, hogy a termék telepítése vagy használata előtt figyelmesen elolvasta és megértette az ebben a dokumentumban található információkat. Tartsa meg a csomagolást és ezt a dokumentumot későbbi használatra.
- Óvja a terméket víztől, esőtől, nedvességtől vagy magas páratartalomtól.
- Ezt a terméket csak szakképzett technikus szervizelheti az áramütés kockázatának csökkentése érdekében.
- Ne használja a terméket, ha valamelyik része sérült vagy hibás. A sérült vagy meghibásodott terméket azonnal cserélje ki.
- Ne húzza meg a tápkábelt, hogy elkerülje a kábel sérülését.
- Ne hagyja, hogy gyermekek játszanak a csomagolóanyaggal. A csomagolóanyagot mindig tartsa gyermekektől elzárva.
- A terméket kizárólag a terméken szereplő jelzésnek megfelelő elektromos feszültséggel lehet táplálni.
- Mindig tartsa távol a tápkábelt és a terméket a gyakran használt útvonalaktól.
- Ne ejtse le a terméket és kerülje az ütődést.
- A termék tisztításakor ne használjon agresszív kémiai tisztítószereket.
- Ezt a terméket nem használhatják olyan személyek (beleértve a gyermekeket is), akik fizikai, érzékszervi vagy szellemi képességeik, illetve tapasztalatuk és ismereteik hiánya miatt nem tudják felügyelet vagy oktatás nélkül biztonságosan használni a terméket.
- Ne használja a terméket víz vagy egyéb folyadékok gyűjtésére.
- Ne használja a terméket forró felületeken.
- Ne használja a terméket éles tárgyakon, például szőgeken, csavarokon vagy törött üvegen, hogy elkerülje a termék sérülését.
- Kerülje a nagyméretű tárgyak porszívózását, amelyek eltömíthetik a tömlőt vagy károsíthatják a porszívót.
- Tartsa meg az eredeti terméktájékoztatót, hogy később is fel tudja lapozni.

A tartozékok összeszerelése (C kép)

- A padlókefe **A 3**, a parketta kefe **A 4**, és a kombi fűvóka **A 5** a teleszkópos csőhöz csatlakoztatható. **A 6** vagy közvetlenül a fogantyúra/fűvókára **A 1**.
- Fordítsa meg a keféit a kombinált fűvókán. **A 5** felfelé vagy lefelé a funkciók közötti váltáshoz.
- Helyezze be a teleszkópos csövet **A 8** vagy egy tartozékot **A 3** **A 4** **A 5** a vákuumfogantyúba/fűvókába **A 1**.
- Választható: egy tartozék beillesztése **A 3** **A 4** **A 5** a teleszkópos csőbe **A 8**.

A porszívó használata

- Húzza ki a hálózati csatlakozót **A 13**.
 - A túlmelegedés elkerülése érdekében húzza ki teljesen a kábelt.
 - Ne húzza a kábelt a piros jelölésen túlra, hogy elkerülje a termék károsodását.
- Helyezze be a hálózati csatlakozót **A 13** a konnektorba.
- A termék bekapcsolásához nyomja meg a tápellátás gombját **B 3**.
- Mozgassa a szívóteljesítmény-szabályozót **B 9** vagy a kézi szívóteljesítmény-szabályozót **A 2** a szívási szint növeléséhez vagy csökkentéséhez.

Ártalmatlanítás



A termék elkülönítve, a megfelelő gyűjtőhelyeken kell leselejtezni. Ne dobja ki a készüléket a háztartási hulladék közé.

További információért lépjen kapcsolatba a forgalmazóval, vagy a hulladékezelésért felelős helyi hatósággal.

PL

Przewodnik Szybki start

Odkurzacz

VCBS250GY



Więcej informacji znajdziesz w rozszerzonej instrukcji obsługi online: ned.is/vcbs250gy

Przeznaczenie

Ten produkt jest odkurzaczem z pojemnikiem na kurz i jest przeznaczony do użytku bez worka na kurz.

Produkt jest przeznaczony wyłącznie do użytku wewnątrz pomieszczeń.

Wszelkie modyfikacje produktu mogą mieć wpływ na bezpieczeństwo, gwarancję i działanie.

Produkt nie jest przeznaczony do użytku zawodowego.

Ten produkt może być używany przez dzieci w wieku od 8 lat oraz przez osoby o ograniczonej sprawności fizycznej, sensorycznej lub umysłowej, a także przez osoby, które nie posiadają odpowiedniej wiedzy i doświadczenia, jeżeli znajdują się pod nadzorem

lub otrzymały instrukcje dotyczące użytkowania produktu w bezpieczny sposób oraz rozumieją związane z tym zagrożenia.

Ten produkt jest przeznaczony do użytku w gospodarstwie domowym do typowych funkcji i może być również używany przez niewykwalifikowanych użytkowników do typowych funkcji w miejscach takich, jak: sklepy, biura, inne podobne środowiska pracy, gospodarstwa wiejskie oraz przez klientów w hotelach, motlach i innych środowiskach mieszkaniowych i/lub w pensjonatach.

Γłówne części (rysunek A & B)

Γłówne części odkurzacza (zdzjęcie A)

- | | |
|--------------------------------|---------------------------------------|
| 1 Uchwyt / dysza | 7 Blokada regulacji rury teleskopowej |
| 2 Ręczny regulator mocy ssania | 8 Rura teleskopowa |
| 3 Szczotka do podłóg | 9 Wąż |
| 4 Szczotka do parkietu | 10 Zbiornik na kurz |
| 5 Dysza Combi | 11 Odpowietrznik |
| 6 Uchwyt na akcesoria | 12 Korpus próżniowy |
| | 13 Gniazdo zasilania |

Γłówne części odkurzacza (zdzjęcie B)

- | | |
|-----------------------------|---------------------------------------|
| 1 Oslona przedziału | 6 Filtr dokładny |
| 2 Filtr HEPA | 7 Przycisk zwijania rur |
| 3 Włącznik zasilania | 8 Przycisk zwijający pojemnik na kurz |
| 4 Pokrywa zbiornika na kurz | 9 Regulator mocy ssania |
| 5 Filtr zgrubny | |

Instrukcje bezpieczeństwa

A OSTRZEJENIE

- Produktu należy używać wyłącznie w sposób opisany w niniejszym dokumencie.
- Przed zainstalowaniem lub użyciem produktu należy upewnić się, że instrukcje zawarte w niniejszym dokumencie zostały w pełni przeczytane i zrozumiane. Opakowanie oraz niniejszy dokument należy zachować na przyszłość.
- Nie wystawiaj produktu na działanie wody, deszczu, wilgoci lub wysokiej wilgotności.
- Ten produkt może być serwisowany wyłącznie przez wykwalifikowanego serwisanta, aby zmniejszyć ryzyko porażenia prądem elektrycznym.
- Nie używaj produktu, jeśli jakakolwiek jego część jest zniszczona lub uszkodzona. Natychmiast wymień uszkodzony lub wadliwy produkt.
- Nie ciągnąc za kabel zasilający, aby uniknąć jego uszkodzenia.
- Nie wolno pozwalać dzieciom bawić się materiałem opakowaniowym. Zawsze przechowuj materiał opakowaniowy w miejscu niedostępnym dla dzieci.
- Zasilaj produkt tylko napięciem odpowiadającym oznaczeniu na produkcie.
- Zawsze trzymaj kabel zasilający i produkt z dala od standardowych dróg przemieszczania.
- Nie upuszczaj produktu i unikaj uderzenia go.
- Do czyszczenia produktu nie używaj agresywnych chemicznych środków czyszczących.
- Ten produkt nie może być używany przez osoby (w tym dzieci), których zdolności fizyczne, sensoryczne lub umysłowe albo brak doświadczenia i wiedzy uniemożliwiają im bezpieczne korzystanie z produktu bez nadzoru lub instrukcji.
- Nie używaj produktu do zbierania wody lub innych płynów.
- Nie używaj produktu na gorących powierzchniach.
- Nie używaj produktu na ostrych przedmiotach, takich jak gwoździe, śruby lub potłuczone szkło, aby uniknąć uszkodzenia produktu.
- Unikaj odkurzania dużych przedmiotów, które mogłyby zatkać wąż lub uszkodzić odkurzacz.

- Zachowaj oryginalną literaturę produktu do wykorzystania w przyszłość.

Montaż akcesoriów (zdzjęcie C)

- 1 Szczotka do podłóg **A 3**, szczotka do parkietu **A 4** i dysza combi **A 5** można przymocować do rury teleskopowej **A 8** lub bezpośrednio do uchwytu / dyszy **A 1**.
- 1 Obróć szczotkę na dyszy combi **A 5** w górę lub w dół, aby przelączać się między funkcjami.
1. Włóż rurę teleskopową **A 8** lub akcesorium **A 3 4 5** do uchwytu próżniowego / dyszy **A 1**.
2. Opcjonalnie: włóż akcesorium **A 3 4 5** do rury teleskopowej **A 8**.

Korzystanie z odkurzacza

1. Wyciągnij wtyczkę zasilania **A 13**.
- 1 Całkowicie wyciągnij kabel, aby zapobiec przegrzaniu.
- 1 Nie ciągnij kabla poza czerwone oznaczenie, aby uniknąć uszkodzenia produktu.
2. Włóż wtyczkę zasilania **A 13** do gniazda zasilania.
3. Naciśnij przycisk zasilania **B 8**, aby włączyć produkt.
4. Przesuń regulator mocy ssania **B 9** lub ręczny regulator mocy ssania **A 2** aby zwiększyć lub zmniejszyć poziom ssania.

Utylizacja



Produkt jest przeznaczony do oddzielnej zbiórki w odpowiednim punkcie odbioru. Nie należy pozbywać się produktu razem z odpadami gospodarstwa domowego.

Aby uzyskać więcej informacji, należy skontaktować się ze sprzedawcą lub lokalnym urzędem odpowiedzialnym za gospodarkę odpadami.

EL

Οδηγός χρήσης εκκίνησης

Σκούπα

VCBS250GY



Για περισσότερες πληροφορίες δείτε το εκτενές online εγχειρίδιο: ned.it/vcbs250gy

Προοριζόμενη χρήση

Αυτό το προϊόν είναι μια ηλεκτρική σκούπα με κάδο σκόνης και προοριζεται για χρήση χωρίς σακούλα σκόνης. Το προϊόν αυτό προοριζεται αποκλειστικά για εσωτερικό χώρο. Οποιαδήποτε τροποποίηση του προϊόντος μπορεί να έχει επιπτώσεις στην ασφάλεια, την εγγύηση και τη σωστή λειτουργία. Το προϊόν δεν πρέπει χρησιμοποιείται για επαγγελματική χρήση. Το προϊόν αυτό μπορεί να χρησιμοποιηθεί από παιδιά 8 ετών και άνω και από άτομα με μειωμένες σωματικές, αισθητηριακές ή διανοητικές ικανότητες ή χωρίς εμπειρία και γνώσεις εν παρακολούθησής τους ή έχουν δοθεί οδηγίες για την ασφαλή χρήση του προϊόντος και κατανοούν τους κίνδυνους που εμπλεκονται.

Το προϊόν αυτό προορίζεται για χρήση σε οικιακό περιβάλλον για τυπικές οικιακές χρήσεις και μπορεί επίσης να χρησιμοποιηθεί από μη έμπειρους χρήστες για τυπική οικιακή χρήση, όπως: καταστήματα, γραφεία ή άλλο παρόμοιο εργασιακό περιβάλλον, φάρμες, από πελάτες ξενοδοχείων, motel και άλλους χώρους διαμονής και/ή σε ξενώνας με πριωινό.

Κύρια μέρη (εικόνα A & B)

Κύρια μέρη της ηλεκτρικής σκούπας (εικόνα A)

- | | |
|---|--|
| 1 Χειρολαβή / ακροφύσιο | 7 Κλειδίωμα ρύθμισης τηλεσκοπικού σωλήνα |
| 2 Χειροκίνητος ρυθμιστής ισχύος αναρρόφησης | 8 Τηλεσκοπικός σωλήνας |
| 3 Σκούπα για πάτωμα | 9 Εύκαμπτος σωλήνας |
| 4 Βούρτσα παρκέ | 10 Κάδος σκόνης |
| 5 Ακροφύσιο Combi | 11 Αεραγωγός |
| 6 Βάση εξαρτήματος | 12 Σώμα κενού |
| | 13 Φις |

Κύρια μέρη της ηλεκτρικής σκούπας (εικόνα B)

- | | |
|-------------------------|-------------------------------------|
| 1 Κάλυμμα διαμερισματος | 7 Κουμπί επαναφοράς κορδονιού |
| 2 Φίλτρο HEPA | 8 Κουμπί απελευθέρωσης κάδου σκόνης |
| 3 Κουμπί ισχύος | 9 Ρυθμιστής ισχύος αναρρόφησης |
| 4 Καπάκι κάδου σκόνης | |
| 5 Χοντρό φίλτρο σκόνης | |
| 6 Φίλτρο λεπτής σκόνης | |

Οδηγίες ασφάλειας

Π ΠΡΟΕΙΔΟΠΟΙΗΣΗ

- Χρησιμοποιείτε το προϊόν μόνο σύμφωνα με αυτό το έγγραφο.
- Βεβαιωθείτε ότι έχετε διαβάσει και κατανοήσει αυτές τις οδηγίες πριν εγκαταστήσετε ή χρησιμοποιήσετε το προϊόν. Κρατήστε τη συσκευασία και το κείμενο για μελλοντική αναφορά.
- Μην εκθέτετε το προϊόν σε νερό, βροχή, υγρασία ή υψηλή υγρασία.
- Για να μειώσετε τον κίνδυνο ηλεκτροπληξίας, η συντήρηση του προϊόντος πρέπει να πραγματοποιείται μόνο από εξουσιοδοτημένο τεχνικό συντήρησης.
- Μην χρησιμοποιείτε το προϊόν εάν οποιοδήποτε τμήμα του έχει ζημιά ή ελαττώμα. Αντικαταστήστε αμέσως ένα χαλασμένο ή ελαττωματικό προϊόν.
- Μην τραβάτε το καλώδιο τροφοδοσίας για να αποφυγείτε την καταστροφή του καλωδίου.
- Μην επιτρέπετε στα παιδιά να παίζουν με τα υλικά συσκευασίας. Πάντα να διατηρείτε τα υλικά συσκευασίας μακριά από παιδιά.
- Η παροχή ρεύματος στο προϊόν πρέπει να συμφωνεί με την τάση η οποία αναγράφεται πάνω στο προϊόν.
- Πάντα να διατηρείτε το καλώδιο ρεύματος και το προϊόν μακριά από διαδρόμους που συνήθως χρησιμοποιείτε.
- Μην ρίχνετε κάτω το προϊόν και αποφυγείτε τα τραντάγματα.
- Μην χρησιμοποιείτε σκληρά χημικά καθαριστικά για τον καθαρισμό του προϊόντος.
- Αυτό το προϊόν δεν μπορεί να χρησιμοποιηθεί από άτομα (μαζί με τα παιδιά) με μειωμένες σωματικές, αισθητηριακές ή διανοητικές ικανότητες ή χωρίς εμπειρία και γνώσεις που τα εμποδίζει να χρησιμοποιούν το προϊόν με ασφάλεια αν δεν παρακολουθούνται ή δεν έχουν δοθεί οδηγίες.

- Μην χρησιμοποιείτε το προϊόν για τη συλλογή νερού ή άλλου υγρού.
- Μην χρησιμοποιείτε το προϊόν σε καυτές επιφάνειες.
- Μην χρησιμοποιείτε το προϊόν σε αιχμηρά αντικείμενα, όπως καρφιά, βίδες ή σπασμένα γυαλιά, για να αποφύγετε την πρόκληση ζημιάς στο προϊόν.
- Αποφεύγετε να σκουπίζετε μεγάλα αντικείμενα που θα μπορούσαν να φράξουν τον εύκαμπτο σωλήνα ή να προκαλέσουν ζημιά στην ηλεκτρική σκούπα.
- Κρατήστε το φυλλάδιο του αρχικού προϊόντος για μελλοντική αναφορά.

Συναρμολόγηση των εξαρτημάτων (εικόνα C)

- 1 Η βούρτσα δαπέδου **A 3**, η βούρτσα παρκέ **A 4**, και το ακροφύσιο combi **A 5** μπορούν να συνδεθούν στον τηλεσκοπικό σωλήνα **A 8** ή απευθείας στη λαβή/στο ακροφύσιο **A 1**.
- 1 Αναποδογυρίστε τη βούρτσα στο ακροφύσιο combi **A 5** προς τα πάνω ή προς τα κάτω για εναλλαγή μεταξύ των λειτουργιών.
1. Τοποθετήστε τον τηλεσκοπικό σωλήνα **A 8** ή ένα αξεσουάρ **A 3 4 5** στη χειρολαβή/ακροφύσιο της ηλεκτρικής σκούπας **A 1**.
2. Προαιρετικά: τοποθετήστε ένα αξεσουάρ **A 3 4 5** στον τηλεσκοπικό σωλήνα **A 8**.

Χρήση της ηλεκτρικής σκούπας

1. Τραβήξτε το φις τροφοδοσίας **A 13**.
- 1 Τραβήξτε εντελώς το καλώδιο για να αποφυγείτε την υπερθέρμανση.
- 1 Μην τραβάτε το καλώδιο πέρα από την κόκκινη σήμανση για να αποφυγείτε την πρόκληση ζημιάς στο προϊόν.
2. Τοποθετήστε το φις τροφοδοσίας **A 13** σε μια πρίζα ρεύματος.
3. Πατήστε το κουμπί λειτουργίας **B 3** για να ενεργοποιήσετε το προϊόν.
4. Μετακινήστε τον ρυθμιστή ισχύος αναρρόφησης **B 9** ή τον χειροκίνητο ρυθμιστή ισχύος αναρρόφησης **A 2** για να αυξήσετε ή να μειώσετε το επίπεδο αναρρόφησης.

Απόρριψη



Το προϊόν προορίζεται για ξεχωριστή συλλογή σε κατάλληλο σημείο συλλογής. Μην απορρίπτετε το προϊόν μαζί με τα οικιακά απόβλητα. Για περισσότερες πληροφορίες επικοινωνήστε με τον αντιπρόσωπό σας ή τις τοπικές αρχές διαχείρισης αποβλήτων.

Vysávač

VCBS250Gy



Viac informácií nájdete v rozšírenom návode online:
ned.is/vcbs250gy

Určené použitie

Tento výrobok je vysávač s nádobou na prach a je určený na používanie bez vrecka na prach.

Výrobok je určený len na použitie vo vnútri.

Každá zmena výrobku môže mať následky na bezpečnosť, záruku a správne fungovanie.

Výrobok nie je určený na profesionálne použitie.

Tento výrobok môžu používať deti od 8 rokov a staršie a osoby so zníženými fyzickými, zmyslovými alebo mentálnymi schopnosťami alebo s nedostatkom skúseností a znalostí iba pod dozorom alebo pokiaľ sú poučení o používaní výrobku bezpečným spôsobom a chápu súvisiace riziká.

Výrobok je určený na typické použitie v domácnostiach, môžu ho využívať aj bežní používatelia v prostrediach, ako sú: obchody, kancelárie a iné podobné pracovné prostredia, domy na farme, ako aj klienti v hoteloch, motelloch a ostatných obytných prostrediach a/alebo v ubytovacích zariadeniach s raňajkami.

Hlavné časti (obrázok A & B)

Hlavné časti vysávača (obrázok A)

- | | |
|-------------------------------------|---|
| 1 Rukoväť / dýza | 7 Zámok nastavenia teleskopickkej rúrky |
| 2 Manuálny regulátor sacieho výkonu | 8 Teleskopická rúrka |
| 3 Podlahová kefa | 9 Hadica |
| 4 Parketová kefa | 10 Nádoba na prach |
| 5 Kombinovaná tryska | 11 Odvzdušnenie |
| 6 Držiak príslušenstva | 12 Vákuové teleso |
| | 13 Napájacia zástrčka |

Hlavné časti vysávača (obrázok B)

- | | |
|-------------------------|---|
| 1 Kryt priehradky | 6 Jemný prachový filter |
| 2 HEPA filter | 7 Tlačidlo navijania šnúry |
| 3 Vypínač | 8 Tlačidlo uvoľnenia zásobníka na prach |
| 4 Veko nádoby na prach | 9 Regulátor sacieho výkonu |
| 5 Hrubý prachový filter | |

Bezpečnostné pokyny

VAROVANIE

- Výrobok používajte len podľa opisu v tomto dokumente.
- Pred inštaláciou alebo použitím výrobku si nezabudnite prečítať a pochopiť všetky pokyny v tomto dokumente. Uchovajte obal a tento dokument pre potreby v budúcnosti.
- Výrobok nevystavujte vode, dažďu alebo vysokej vlhkosti.
- Servis tohto výrobku môže vykonávať len kvalifikovaný technik, aby sa znížilo nebezpečenstvo poranenia elektrickým prúdom.
- Výrobok nepoužívajte, ak je jeho časť poškodená alebo chýbná. Poškodený alebo chýbný výrobok okamžite vymeňte.
- Netahajte za napájací kábel, aby ste ho nepoškodili.

- Nedovoľte deťom, aby sa hrali s baliacim materiálom. Vždy uchovávajte baliaci materiál mimo dosahu detí.
- Výrobok napájajte len napätím zodpovedajúcim označeniam na výrobku.
- Vždy uchovávajte napájací kábel a výrobok mimo bežných chodníkov.
- Dávajte pozor, aby vám výrobok nepadol a zabráňte nárazom.
- Pri čistení výrobku nepoužívajte agresívne chemické čistiace prostriedky.
- Tento výrobok nesmú používať osoby (vrátane detí), ktorým fyzické, zmyslové či duševné schopnosti alebo nedostatok skúseností a znalostí im zabráňujú používať výrobok bezpečne bez dozoru alebo poučenia.
- Výrobok nepoužívajte na zber vody ani iných kvapalín.
- Nepoužívajte výrobok na horúcich povrchoch.
- Nepoužívajte výrobok na ostré predmety, ako sú kince, skrutky alebo rozbité sklo, aby ste zabránili poškodeniu výrobku.
- Vyhňte sa vysávaniu veľkých predmetov, ktoré by mohli upchať hadicu alebo poškodiť vysávač.
- Pôvodné texty k výrobku si odložte na neskoršie použitie.

Montáž príslušenstva (obrázok C)

- 1 Kefa na podlahu **A3**, kefa na parkety **A4**, a kombinovaná tryska **A5** možno pripojiť k teleskopickkej trubici **A6** alebo priamo na rukoväť / dýzu **A1**.
- 1 Otočte kefku na kombinovanej tryske **A5** na prepínanie funkcií nahor alebo nadol.
- 1 Vložte teleskopickú rúru **A8** alebo príslušenstvo **A3** **4** **5** do rukoväte / hubice vysávača **A1**.
- 2 Voliteľne: vložte príslušenstvo **A3** **4** **5** do teleskopickkej rúrky **A6**.

Používanie vysávača

- 1 Vytiahnite napájajúcu zástrčku **A15**.
- 1 Kábel úplne vytiahnite, aby ste zabránili prehriatiu.
- 1 Kábel netahajte za červené označenie, aby ste nepoškodili výrobok.
- 2 Zasuňte napájajúcu zástrčku **A15** do elektrickej zásuvky.
- 3 Stlačením tlačidla napájania **B6** zapnite výrobok.
- 4 Presuňte regulátor sacieho výkonu **B9** alebo manuálny regulátor sacieho výkonu **A2** na zvýšenie alebo zníženie úrovne odsávania.

Likvidácia



Tento výrobok je určený na separovaný zber na vhodnom zbernom mieste. Výrobok nelikvidujte spolu s komunálnym odpadom.

Ďalšie informácie získate od predajcu alebo miestneho úradu zodpovedného za nakladanie s odpadmi.

Vysavač

VCBS250GY



Více informací najdete v rozšířené příručce online:
ned.is/vcbs250gy

Zamýšlené použití

Tento výrobek je vysavač s nádobou na prach a je určen k použití bez prachového sáčku.

Tento výrobek je určen výhradně k použití ve vnitřních prostorech. Jakékoli úpravy výrobku mohou ovlivnit jeho bezpečnost, záruku a správné fungování.

Výrobek není určen k profesionálnímu použití.

Tento výrobek mohou používat děti od 8 let a osoby se sníženými tělesnými, smyslovými nebo duševními schopnostmi nebo s nedostatkem zkušeností a znalostí, pokud jsou pod dohledem, nebo podle pokynů ohledně bezpečného používání výrobku, pokud se seznámí s možnými riziky.

Výrobek je určen k použití v domácím prostředí nebo pro typické domácí úkoly, které mohou vykonávat i laické osoby, např. v obchodech, kancelářích a dalších podobných pracovních prostředích, na farmách, klienty v hotelech, motelech a dalších rezidenčních prostorech a/nebo v zařízeních poskytujících ubytování se snídaní.

Hlavní části (obrázek A & B)

Hlavní části vysavače (obrázek A)

- | | |
|---------------------------------|---------------------------------------|
| 1 Rukojeť / tryska | 7 Zámek nastavení teleskopické trubky |
| 2 Ruční regulátor sacího výkonu | 8 Teleskopická trubka |
| 3 Kartáč na podlahu | 9 Hadice |
| 4 Kartáč na parkety | 10 Prachová nádoba |
| 5 Kombinovaná tryska | 11 Odvětrání |
| 6 Držák příslušenství | 12 Vakuové těleso |
| | 13 Zástrčka |

Hlavní části vysavače (obrázek B)

- | | |
|----------------------------|--|
| 1 Kryt příhrádky | 6 Jemný prachový filtr |
| 2 HEPA filtr | 7 Tlačítko pro navijení šňůry |
| 3 Tlačítko zapnutí/vypnutí | 8 Tlačítko pro uvolnění zásobníku na prach |
| 4 Víko prachové nádoby | 9 Regulátor sacího výkonu |
| 5 Hrubý prachový filtr | |

Bezpečnostní pokyny

VAROVÁNÍ

- Výrobek používejte pouze tak, jak je popsáno v tomto dokumentu.
- Před instalací či používáním výrobku si nejprve kompletně přečtěte pokyny obsažené v tomto dokumentu a ujistěte se, že jim rozumíte. Tento dokument a balení uschovejte pro případnou budoucí použití.
- Nevystavujte výrobek působení vody, deště, vlhkosti či vysoce vlhkého vzduchu.
- Servisní zásahy na tomto výrobku smí provádět pouze kvalifikovaný technik údržby, snižá se tak riziko úrazu elektrickým proudem.

- Výrobek nepoužívejte, pokud je jakákoliv část poškozená nebo vadná. Poškozený nebo vadný výrobek okamžitě vyměňte.
- Netahujte za napájecí kabel, aby nedošlo k jeho poškození.
- Nenechte děti, aby si hrály s obsahovým materiálem. Obsahový materiál uchovávejte mimo dosah dětí.
- Výrobek lze napájet pouze napětím, které odpovídá údajům uvedeným na označení výrobku.
- Napájecí kabel i výrobek je vždy nutné umístit tak, aby nepřekážel v místech, kudy se běžně chodí.
- Zabraňte pádu výrobku a chráňte jej před nárazy.
- Při čištění výrobku nepoužívejte agresivní chemické čisticí prostředky.
- Tento výrobek nesmějí bez dozoru obsluhovat osoby (včetně dětí), jejichž snížené fyzické, smyslové či duševní schopnosti nebo nedostatek zkušeností a znalostí by jim neumožnil používat výrobek bezpečně.
- Nepoužívejte výrobek k odstraňování vody a jiných tekutin z podlahy.
- Nepoužívejte výrobek na horkých povrchích.
- Nepoužívejte výrobek na ostré předměty, jako jsou hřebíky, šrouby nebo rozbité sklo, aby nedošlo k jeho poškození.
- Vyvarujte se vysávání velkých předmětů, které by mohly ucpat hadici nebo poškodit vysavač.
- Uschovejte si originální brožury k výrobku pro pozdější použití.

Montáž příslušenství (obrázek C)

- Kartáč na podlahu **A3**, kartáč na parkety **A4**, a kombinovaná tryska **A5** lze připojit k teleskopické trubici **A6** nebo přímo na rukojeť / hubici **A1**.
- Překlopení kartáče na kombinovanou trysku **A5** nahoru nebo dolů pro přepínání funkcí.
- Vložte teleskopickou trubku **A8** nebo příslušenství **A3** **A4** **A5** do rukojeti / hubice vysavače **A1**.
- Volitelně: vložte příslušenství **A3** **A4** **A5** do teleskopické trubky **A8**.

Používání vysavače

- Vytáhněte napájecí zástrčku **A13**.
- Kabel úplně vytáhněte, aby se nepřehřál.
- Kabel netahajte za červenou značku, aby nedošlo k poškození výrobku.
- Zasuňte napájecí zástrčku **A13** do elektrické zásuvky.
- Stiskem tlačítka zapnutí / vypnutí **B3** výrobek zapněte.
- Přesuňte regulátor sacího výkonu **B9** nebo ruční regulátor sacího výkonu **A2** pro zvýšení nebo snížení úrovně sání.

Likvidace



Likvidaci tohoto produktu provádějte v příslušné sběrně. Nehazujte tento výrobek s komunálním odpadem.

Pro více informací se obraťte na prodejce nebo místní orgány odpovědné za nakládání s odpady.

Aspirator

VCBS250GY



Pentru informații suplimentare, consultați manualul extins, disponibil online: ned.is/vcbs250gy

Utilizare preconizată

Acest produs este un aspirator cu un coș de gunoi și este destinat utilizării fără un sac de gunoi.

Produsul este destinat exclusiv pentru utilizare în interior.

Orice modificare a produsului poate avea consecințe pentru siguranța, garanția și funcționarea corectă a produsului.

Produsul nu este destinat utilizării profesionale.

Acest produs poate fi utilizat de copiii cu vârsta peste 8 ani și de persoanele cu capacități fizice, senzoriale sau mentale reduse sau fără experiență și fără cunoștințe dacă acestea sunt supravegheate sau instruite cu privire la utilizarea produsului într-un mod sigur și înțeleg pericolele implicate.

Produsul este destinat utilizării în gospodărie, pentru funcții gospodărești obișnuite și poate fi folosit de asemenea de către utilizatori care nu au nivel de expert pentru funcții gospodărești obișnuite, de exemplu: magazine, birouri sau alte medii de lucru similare, ferme, de către clienții hotelurilor, motelurilor și altor medii de tip rezidențial și/sau în medii de tip cazare și mic dejun.

Piese principale (imagine A & B)

Părțile principale ale aspiratorului (imagine A)

- | | |
|--|--|
| 1 Mâner / duză | 7 Blocaj de reglare a tubului telescopic |
| 2 Regulator manual de putere de aspirare | 8 Tub telescopic |
| 3 Perie de podea | 9 Furtun |
| 4 Perie de parchet | 10 Recipient pentru praf |
| 5 Duză combinată | 11 Aerisire |
| 6 Suport auxiliar | 12 Corp de vid |
| | 13 Ștecher |

Părțile principale ale aspiratorului (imagine B)

- | | |
|-------------------------------|---|
| 1 Capacul compartimentului | 7 Butonul de derulare a cablului |
| 2 Filtru HEPA | 8 Buton de eliberare a coșului de gunoi |
| 3 Buton Power | 9 Regulator de putere de aspirație |
| 4 Capac recipient pentru praf | |
| 5 Filtru de praf grosier | |
| 6 Filtru de praf fin | |

Instrucțiuni de siguranță

⚠️ AVERTISMENT

- Folosiți produsul exclusiv conform descrierii din acest document.
- Asigurați-vă că ați citit complet și că ați înțeles instrucțiunile din acest document înainte de a instala sau utiliza produsul. Păstrați ambalajul și acest document pentru a le consulta ulterior.
- Nu expuneți produsul la apă, ploaie, umezeală sau umiditate puternică.
- Service-ul asupra acestui produs poate fi realizat doar de către un tehnician calificat pentru întreținere, pentru a reduce riscul de electrocutare.

- Nu folosiți produsul dacă o piesă este deteriorată sau defectă. Înlocuiți imediat produsul deteriorat sau defect.
- Nu trageți de cablul de alimentare pentru a evita deteriorarea cablului.
- Nu lăsați copiii să se joace cu materialul care a servit la ambalare. Nu lăsați materialul care a servit la ambalare la îndemâna copiilor.
- Produsul trebuie alimentat exclusiv cu tensiunea corespunzătoare marcajului de pe produs.
- Țineți întotdeauna cablul de alimentare și produsul departe de locurile pe unde trec persoane în mod obișnuit.
- Nu lăsați produsul să cadă și evitați ciocnirile elastice.
- Nu utilizați agenți de curățare chimici agresivi pentru a curăța produsul.
- Acest produs nu poate fi folosit de persoane (inclusiv copii) cu capacități fizice, senzoriale sau mentale sau cu lipsă de experiență și cunoștințe care le împiedică să utilizeze în siguranță produsul fără supraveghere sau instruire.
- Nu utilizați produsul pentru a colecta apă sau alte lichide.
- Nu utilizați produsul pe suprafețe fierbinți.
- Nu utilizați produsul pe obiecte ascuțite, cum ar fi cuie, șuruburi sau sticlă spartă, pentru a evita deteriorarea produsului.
- Evitați să aspirați obiecte mari care ar putea înfundă furtunul sau deteriora aspiratorul.
- Păstrați documentația originală a produsului pentru a o consulta mai târziu.

Asamblarea accesoriilor (imagine C)

- Peria pentru parchet **A3**, peria pentru parchet **A4**, și duza combi **A5** pot fi atașate la tubul telescopic **A8** sau direct pe mâner / duză **A1**.
- Întoarceți peria de pe duza combinată **A5** în sus sau în jos pentru a comuta între funcții.
- Introduceți tubul telescopic **A8** sau un accesoriu **A3** **A4** **A5** în mînerul aspiratorului / duza **A1**.
- Opțional: introduceți un accesoriu **A3** **A4** **A5** în tubul telescopic **A8**.

Utilizarea aspiratorului

- Scoateți fișa de alimentare **A15**.
- Scoateți complet cablul pentru a preveni supraîncălzirea.
- Nu trageți cablul dincolo de marcajul roșu pentru a evita deteriorarea produsului.
- Introduceți fișa de alimentare **A15** într-o priză.
- Apăsați butonul de pornire **B5** pentru a porni produsul.
- Mutați regulatorul puterii de aspirare **B9** sau regulatorul manual al puterii de aspirare **A2** pentru a crește sau a reduce nivelul de aspirare.

Eliminare



Produsul a fost creat pentru colectare separată la un punct de colectare adecvat. Nu eliminați produsul odată cu deșeurile menajere. Pentru mai multe informații, contactați magazinul sau autoritatea locală responsabilă pentru gestionarea deșeurilor.

