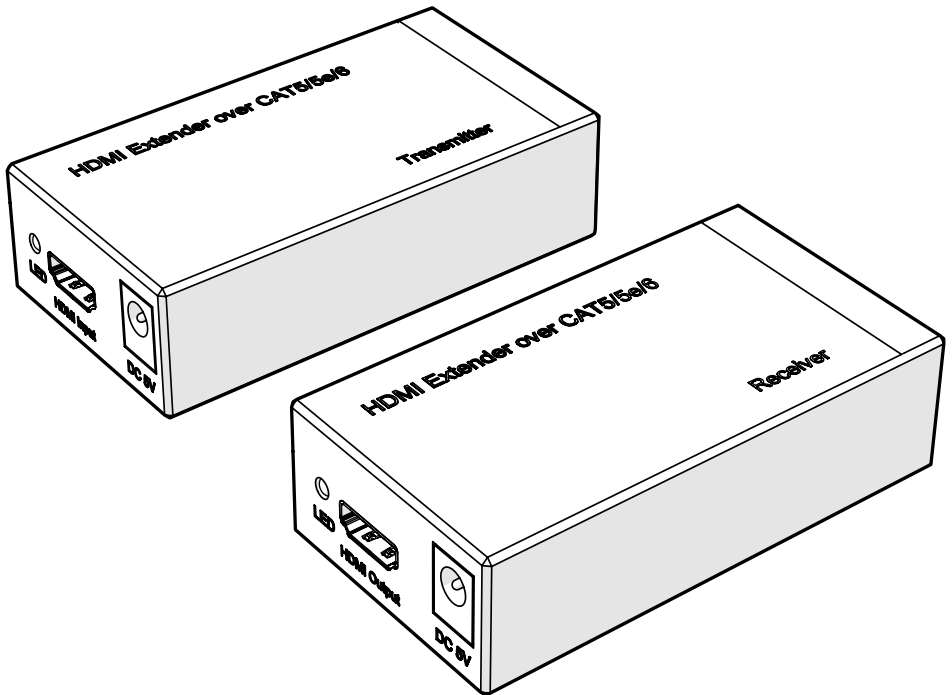


nedis

HDMI Extender

via UTP up to 50 metres

VREP3450AT

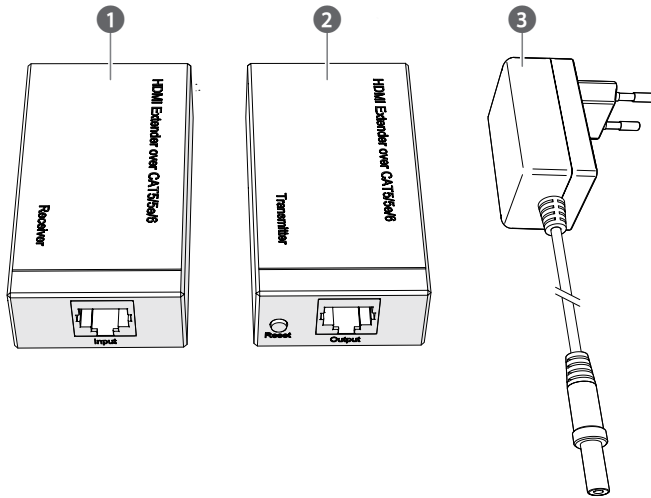


ned.is/vrep3450at

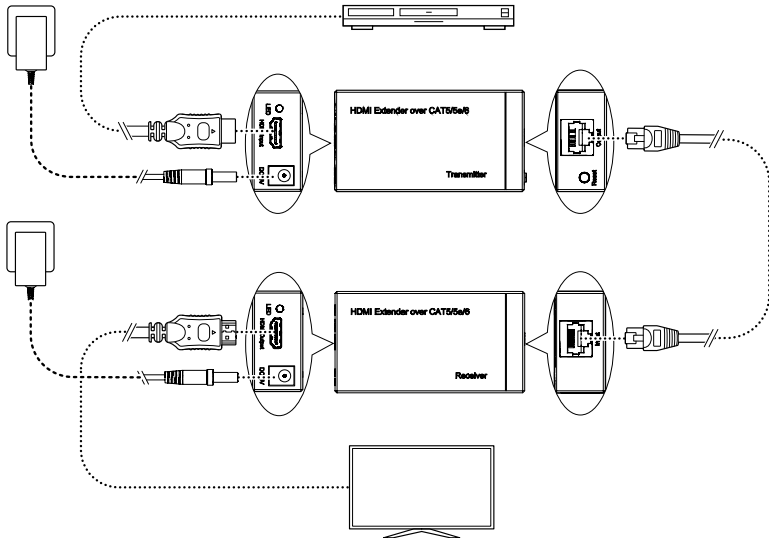


| | | | | | |
|----|-----------------------------|----|----|------------------------|----|
| EN | Quick start guide | 4 | CS | Rychlý návod | 14 |
| DE | Kurzanleitung | 4 | RO | Ghid rapid de inițiere | 15 |
| FR | Guide de démarrage rapide | 5 | | | |
| FR | Guide de démarrage rapide | 5 | | | |
| NL | Verkorte handleiding | 6 | | | |
| IT | Guida rapida all'avvio | 6 | | | |
| ES | Guía de inicio rápido | 7 | | | |
| PT | Guia de iniciação rápida | 8 | | | |
| SV | Snabbstartsguide | 8 | | | |
| PT | Guia de iniciação rápida | 8 | | | |
| FI | Pika-aloitusopas | 9 | | | |
| NO | Hurtigguide | 10 | | | |
| DA | Vejledning til hurtig start | 11 | | | |
| HU | Gyors beüzemelési útmutató | 11 | | | |
| PL | Przewodnik Szybki start | 12 | | | |
| EL | Οδηγός γρήγορης εκκίνησης | 13 | | | |
| SK | Rýchly návod | 13 | | | |

A



B



HDMI extender VREP3450AT



For more information see the extended manual online: ned.is/vrep3450at

Intended use

This product is exclusively intended to transfer HDMI signal between two HDMI cables through an Ethernet cable.

The product is not intended for professional use.

Any modification of the product may have consequences for safety, warranty and proper functioning.

Main parts (image A)

- 1 Receiver
- 2 Transmitter
- 3 Power supply (2x)

Safety instructions

A WARNING

- Only use the product as described in this manual.
- Only use the provided power supply.
- Do not use the product if a part is damaged or defective. Replace a damaged or defective device immediately.
- Do not immerse the product in water.
- Do not unplug the power supply by pulling on the cable. Always grasp the plug and pull.
- Do not plug or unplug the power supply with wet hands.

Connecting the product (image B)

1. See image **B** for a connection overview.

Specifications

| | |
|-------------------------------------|-----------------------------------|
| Product | HDMI extender |
| Article number | VREP3450AT |
| Dimensions (l x w x h) | 81 x 44 x 23 mm |
| Input transmitter / Output receiver | HDMI Type A |
| Output transmitter / Input receiver | Cat 5e/6, RJ-45 |
| Max. supported video format | 1080p @ 60 Hz |
| Other supported video formats | 480i / 480p / 576i / 576p / 1080i |
| Supported audio format | LPCM |
| HDCP | Yes |
| Max. transfer rate | 1.65 Gb/s |
| Operating temperature | 0 °C - 70 °C |
| Operating humidity | 10 - 85% (no condensation) |
| Power supply | 5 VDC / 1 A |

Declaration of Conformity

We, Nedis B.V. declare as manufacturer that the product VREP3450AT from our brand Nedis', produced in China, has been

tested according to all relevant CE standards and regulations and that all tests have been passed successfully. This includes, but is not limited to the RED 2014/53/EU regulation.

The complete Declaration of Conformity (and the safety datasheet if applicable) are to be found and downloaded via webshop.nedis.com/VREP3450AT#support

For additional information regarding the compliance, contact the customer service:

Web: www.nedis.com

E-mail: service@nedis.com

Phone: +31 (0)73-5991055 (during office hours)

Nedis B.V., de Tweeling 28

5215 MC 's-Hertogenbosch, the Netherlands

DE Kurzanleitung

HDMI-Extender VREP3450AT



Weitere Informationen finden Sie in der erweiterten Anleitung online: ned.is/vrep3450at

Bestimmungsgemäße Verwendung

Dieses Produkt ist exklusiv zur Übertragung eines HDMI-Signals zwischen zwei HDMI-Kabeln über ein Ethernetkabel gedacht. Das Produkt ist nicht für den professionellen Einsatz gedacht. Jegliche Modifikation des Produkts kann Folgen für die Sicherheit, Garantie und ordnungsgemäße Funktionalität haben.

Hauptbestandteile (Abbildung A)

- 1 Empfänger
- 2 Transmitter
- 3 Stromversorgung (2x)

Sicherheitshinweise

A WARNING

- Verwenden Sie das Produkt nur wie in dieser Anleitung beschrieben.
- Verwenden Sie nur das mitgelieferte Netzteil.
- Verwenden Sie das Produkt nicht, wenn ein Teil beschädigt ist oder es einen Mangel aufweist. Ersetzen Sie ein beschädigtes oder defektes Gerät unverzüglich.
- Tauchen Sie das Produkt nicht in Wasser.
- Ziehen Sie das Netzteil niemals am Kabel aus der Steckdose. Halten Sie immer den Stecker fest und ziehen Sie daran.
- Hantieren Sie mit dem Stecker des Netzteils nicht mit nassen Händen.

Verbinden des Produkts (Abbildung B)

1. Siehe Abbildung **B** für eine Verbindungsübersicht.

Spéçifications

| | |
|-----------------------------------------|-----------------------------------|
| Produkt | HDMI-Extender |
| Artikelnummer | VREP3450AT |
| Größe (L x B x H) | 81 x 44 x 23 mm |
| Eingangstransmitter / Ausgangsempfänger | HDMI Typ A |
| Ausgangstransmitter / Eingangsempfänger | CAT 5E/6, RJ-45 |
| Max. unterstütztes Videoformat | 1080p @ 60 Hz |
| Andere unterstützte Videoformate | 480i / 480p / 576i / 576p / 1080i |
| Unterstütztes Audioformat | LPCM |
| HDCP | Ja |
| Max. Übertragungsrates | 1,65 Gb/s |
| Betriebstemperatur | 0 °C - 70 °C |
| Betriebsfeuchtigkeit | 10 - 85% (keine Kondensation) |
| Stromversorgung | 5 VDC / 1 A |

Konformitätserklärung

Wir, Nedis B.V., erklären als Hersteller, dass das Produkt VREP3450AT unserer Marke Nedis®, produziert in China, nach allen geltenden CE-Standards und Vorschriften getestet wurde und alle diese Tests erfolgreich bestanden hat. Dies gilt unter anderem auch für die Richtlinie RED 2014/53/EU.

Die vollständige Konformitätserklärung (und das Sicherheitsdatenblatt, falls zutreffend) steht zum Download zur Verfügung unter webshop.nedis.de/VREP3450AT#support

Weiterführende Informationen zur Compliance erhalten Sie über den Kundenservice:

Web: www.nedis.com

E-Mail: service@nedis.com

Telefon: +31 (0)73-5991055 (zu den Geschäftszeiten)

Nedis B.V., de Tweeling 28

5215 MC 's-Hertogenbosch, Niederlande



Guide de démarrage rapide

Prolongateur HDMI VREP3450AT



Pour plus d'informations, consultez le manuel détaillé en ligne : ned.is/vrep3450at

Utilisation prévue

Ce produit est exclusivement conçu pour transférer un signal HDMI entre deux câbles HDMI via un câble Ethernet.

Le produit n'est pas destiné à un usage professionnel.

Toute modification du produit peut avoir des conséquences sur la sécurité, la garantie et le bon fonctionnement.

Pièces principales (image A)

- 1 Récepteur
- 2 Transmetteur
- 3 Source d'alimentation (2x)

Consignes de sécurité

AVERTISSEMENT

- Utilisez le produit uniquement comme décrit dans le présent manuel.
- Utilisez uniquement l'alimentation fournie.
- Ne pas utiliser le produit si une pièce est endommagée ou défectueuse. Remplacer immédiatement un appareil endommagé ou défectueux.
- Ne pas immerger le produit dans l'eau.
- Ne pas débrancher l'alimentation en tirant sur le câble. Saisissez toujours la fiche et tirez.
- Ne pas brancher ou débrancher l'alimentation avec les mains mouillées.

Connecter le produit (image B)

1. Voir l'image B pour un aperçu de la connexion.

Spécifications

| | |
|-----------------------------------------|-----------------------------------|
| Produit | Prolongateur HDMI |
| Article numéro | VREP3450AT |
| Dimensions (L x l x H) | 81 x 44 x 23 mm |
| Émetteur d'entrée / Récepteur de sortie | HDMI Type A |
| Émetteur de sortie / Récepteur d'entrée | Cat. 5e/6, RJ-45 |
| Format vidéo maxi pris en charge | 1080p @ 60 Hz |
| Autres formats vidéo pris en charge | 480i / 480p / 576i / 576p / 1080i |
| Format audio pris en charge | LPCM |
| HDCP | Oui |
| Taux de transfert maxi | 1,65 Gb/s |
| Température fonctionnement | 0 °C - 70 °C |
| Humidité en fonctionnement | 10 - 85 % (sans condensation) |
| Source d'alimentation | 5 VDC / 1 A |

Déclaration de conformité

Nous, Nedis B.V., déclarons en tant que fabricant que le produit VREP3450AT de notre marque Nedis®, produit en Chine, a été testé conformément à toutes les normes et réglementations CE en vigueur et que tous les tests ont été réussis. Cela inclut, sans toutefois s'y limiter, la directive RED 2014/53/UE.

La Déclaration de conformité complète (et la fiche de sécurité le cas échéant) peut être trouvée et téléchargée via webshop.nedis.fr/VREP3450AT#support

Pour plus d'informations sur la conformité, contactez le service client :

Site Web : www.nedis.com

E-mail : service@nedis.com

Téléphone : +31 (0)73-5991055 (pendant les heures de bureau)

Nedis B.V., de Tweeling 28

5215 MC 's-Hertogenbosch, Pays-Bas

NL Verkorte handleiding

HDMI verlenger VREP3450AT



Zie voor meer informatie de uitgebreide handleiding online: ned.is/vrep3450at

Bedoeld gebruik

Dit product is uitsluitend bedoeld voor de overdracht van HDMI-signalen tussen twee HDMI-kabels via een Ethernet-kabel.

Het product is niet bedoeld voor professioneel gebruik.

Elke wijziging van het product kan gevolgen hebben voor veiligheid, garantie en correcte werking.

Belangrijkste onderdelen (afbeelding A)

- 1 Ontvanger
- 2 Zender
- 3 Voeding (2x)

Veiligheidsvoorschriften

WAARSCHUWING

- Gebruik het product alleen zoals beschreven in deze handleiding.
- Gebruik alleen de meegeleverde voeding.
- Gebruik het product niet als een onderdeel beschadigd of defect is. Vervang een beschadigd of defect apparaat onmiddellijk.
- Het product niet in water onderdompelen.
- Trek de stekker niet uit het stopcontact door aan de kabel te trekken. Trek altijd aan de stekker.
- Steek de stekker niet met natte handen in het stopcontact en trek hem er ook niet uit met natte handen.

Het product aansluiten (afbeelding B)

1. Zie afbeelding B voor een verbindingsoverzicht.

Specificaties

| | |
|--------------------------------|-----------------|
| Product | HDMI verlenger |
| Artikelnummer | VREP3450AT |
| Afmetingen (l x b x h) | 81 x 44 x 23 mm |
| Ingangszender / Uitgangsvanger | HDMI Type A |

| | |
|-----------------------------------|-----------------------------------|
| Uitgangszender / Ingangsvanger | Cat 5e/6, RJ-45 |
| Max. ondersteund videoformaat | 1080p @ 60 Hz |
| Andere ondersteunde videoformaten | 480i / 480p / 576i / 576p / 1080i |
| Ondersteunde videoformaten | LPCM |
| HDCP | Ja |
| Max. overdrachtsnelheid | 1,65 Gb/s |
| Bedrijfstemperatuur | 0 °C - 70 °C |
| Operationele vochtigheid | 10 - 85% (geen condensatie) |
| Voeding | 5 VDC / 1 A |

Verklaring van overeenstemming

Wij, Nedis B.V. verklaren als fabrikant dat het product VREP3450AT van ons merk Nedis' geproduceerd in China, is getest conform alle relevante CE-normen en voorschriften en dat alle tests met succes zijn doorstaan. Dit omvat, maar is niet beperkt tot de richtlijn RED 2014/53/EU.

De volledige conformiteitsverklaring (en het blad met veiligheidsgegevens indien van toepassing) kan worden gevonden en gedownload via webshop.nedis.nl/VREP3450AT#support

Voor andere informatie met betrekking tot de naleving neemt u contact op met de klantenservice:

Web: www.nedis.nl

Email: service@nedis.com

Telefoon: +31 (0)73-5991055 (tijdens kantooruren)

Nedis B.V., de Tweeling 28

5215 MC 's-Hertogenbosch, Nederland

IT Guida rapida all'avvio

Extender HDMI VREP3450AT



Per maggiori informazioni vedere il manuale esteso online: ned.is/vrep3450at

Uso previsto

Questo prodotto è inteso esclusivamente per il trasferimento di un segnale HDMI fra due cavi HDMI attraverso un cavo Ethernet.

Il prodotto non è inteso per utilizzi professionali.

Eventuali modifiche al prodotto possono comportare conseguenze per la sicurezza, la garanzia e il corretto funzionamento.

Parti principali (immagine A)

- 1 Ricevitore
- 2 Trasmettitore
- 3 Alimentazione (2x)

Istruzioni di sicurezza

ATTENZIONE

- Utilizzare il prodotto solo come descritto nel presente manuale.
- Utilizzare esclusivamente l'alimentatore in dotazione.
- Non utilizzare il prodotto se una parte è danneggiata o difettosa. Sostituire immediatamente un dispositivo danneggiato o difettoso.
- Non immergere il prodotto in acqua.
- Non scollegare l'alimentatore tirandolo per il cavo. Afferrare sempre la presa e tirare.
- Non collegare o scollegare l'alimentatore con le mani bagnate.

Collegamento del prodotto (immagine B)

1. Vedere l'immagine B per una panoramica del collegamento.

Specifiche

| | |
|----------------------------------------------------|-----------------------------------|
| Prodotto | Extender HDMI |
| Numero articolo | VREP3450AT |
| Dimensioni (p x l x a) | 81 x 44 x 23 mm |
| Trasmittitore di ingresso/ ricevitore di uscita | HDMI tipo A |
| Trasmittitore di uscita/ ricevitore di ingresso | Cat 5e/6, RJ-45 |
| Formato video max. supportato | 1080p a 60 Hz |
| Altri formati video supportati | 480i / 480p / 576i / 576p / 1080i |
| Formato audio supportato | LPCM |
| HDCP | Sì |
| Velocità di trasferimento max. | 1,65 Gb/s |
| Temperatura di funzionamento | 0 °C - 70 °C |
| Umidità d'esercizio | 10 - 85% (senza condensa) |
| Alimentazione | 5 VDC / 1 A |

Dichiarazione di conformità

Noi sottoscritti, Nedis B.V., dichiariamo, in quanto fabbricanti, che il prodotto VREP3450AT con il nostro marchio Nedis, prodotto in Cina, è stato collaudato ai sensi di tutte le norme e i regolamenti CE pertinenti e che tutti i collaudi sono stati superati con successo. Questo include, senza esclusione alcuna, la normativa RED 2014/53/UE.

La Dichiarazione di conformità completa (e le schede di sicurezza, se applicabili) sono disponibili e possono essere scaricate da webshop.nedis.it/VREP3450AT#support

Per ulteriori informazioni relative alla conformità, contattare il servizio clienti:

Sito web: www.nedis.com

E-mail: service@nedis.com

Telefono: +31 (0)73-5991055 (in orario d'ufficio)

Nedis B.V., de Tweeling 28

5215 MC 's-Hertogenbosch, Paesi Bassi

ES

Guía de inicio rápido

Alargador HDMI

VREP3450AT



Para más información, consulte el manual ampliado en línea: ned.is/vrep3450at

Uso previsto por el fabricante

Este producto está diseñado exclusivamente para transferir señal HDMI entre dos cables HDMI a través de un cable Ethernet. El producto no está diseñado para un uso profesional. Cualquier modificación del producto puede tener consecuencias para la seguridad, la garantía y el funcionamiento adecuado.

Partes principales (imagen A)

- 1 Receptor
- 2 Transmisor
- 3 Suministro eléctrico (2x)

Instrucciones de seguridad

ADVERTENCIA

- Utilice el producto únicamente tal como se describe en este manual.
- Utilice solamente la fuente de alimentación suministrada.
- No use el producto si alguna pieza está dañada o presenta defectos. Sustituya inmediatamente el aparato si presenta daños o está defectuoso.
- No sumerja el producto en agua.
- No desenchufe la fuente de alimentación tirando del cable. Sujete siempre el enchufe y tire de él.
- No enchufe o desenchufe la fuente de alimentación con las manos mojadas.

Cómo conectar el producto (imagen B)

1. Véase la imagen B para una vista general de la conexión.

Especificaciones

| | |
|----------------------------------------------|-----------------------------------|
| Producto | Alargador HDMI |
| Número de artículo | VREP3450AT |
| Dimensiones (L x An x Al) | 81 x 44 x 23 mm |
| Transmisor de entrada/ receptor de salida | HDMI tipo A |
| Transmisor de salida/receptor de entrada | Cat 5e/6, RJ-45 |
| Formato de vídeo máx. soportado | 1080p a 60 Hz |
| Otros formatos de vídeo soportados | 480i / 480p / 576i / 576p / 1080i |
| Formato de audio soportado | LPCM |
| HDCP | Sí |
| Tasa de transferencia máx. | 1,65 Gb/s |
| Temperatura de funcionamiento | 0 °C - 70 °C |

| | |
|----------------------------------|-----------------------------|
| Humedad de funcionamiento | 10 - 85% (sin condensación) |
| Suministro eléctrico | 5VDC / 1 A |

Declaración de conformidad

Nosotros, Nedis B.V., declaramos como fabricante que el producto VREP3450AT de nuestra marca Nedis, producido en China, ha sido probado de acuerdo con todas las normas y regulaciones relevantes de la CE y que se han superado todas las pruebas con éxito. Esto incluye, entre otras, la directiva europea sobre equipos radioeléctricos RED 2014/53/UE.

La declaración de conformidad completa (y la hoja de datos de seguridad, si procede) se puede encontrar y descargar en webshop. nedis.es/VREP3450AT#support

Para más información sobre el cumplimiento, póngase en contacto con el servicio de atención al cliente:

Página web: www.nedis.com

Correo electrónico: service@nedis.com

Teléfono: +31 (0)73-5991055 (en horas de oficina)

Nedis B.V., de Tweeling 28

5215 MC 's-Hertogenbosch (Países Bajos)

PT Guia de iniciação rápida

Extensor HDMI

VREP3450AT



Para mais informações, consulte a versão alargada do manual on-line: ned.is/vrep3450at

Utilização prevista

Este produto destina-se exclusivamente a transferir sinal HDMI entre dois cabos HDMI através de um cabo Ethernet.

O produto não se destina a utilização profissional.

Qualquer alteração do produto pode ter consequências em termos de segurança, garantia e funcionamento adequado.

Peças principais (imagem A)

- 1 Recetor
- 2 Transmissor
- 3 Alimentação (2x)

Instruções de segurança

AVISO

- Utilize o produto apenas conforme descrito neste manual.
- Utilize apenas a fonte de alimentação fornecida.
- Não utilize o produto caso uma peça esteja danificada ou defeituosa. Substitua imediatamente um dispositivo danificado ou defeituoso.
- Não mergulhe o produto em água.
- Não desligue da corrente puxando pelo cabo. Segure sempre pela ficha e puxe.
- Não ligue nem desligue a fonte de alimentação com as mãos molhadas.

Ligar o produto (imagem B)

1. Consulte a imagem B para obter uma visão geral da ligação.

Especificações

| | |
|--------------------------------------------------|-----------------------------------|
| Produto | Extensor HDMI |
| Número de artigo | VREP3450AT |
| Dimensões (c x l x a) | 81 x 44 x 23 mm |
| Transmissor de entrada / Recetor de saída | HDMI tipo A |
| Transmissor de saída / Recetor de entrada | Cat 5e/6, RJ-45 |
| Formato de vídeo máx. suportado | 1080p a 60 Hz |
| Outros formatos de vídeo suportados | 480i / 480p / 576i / 576p / 1080i |
| Formato de áudio suportado | LPCM |
| HDCP | Sim |
| Velocidade de transferência máx. | 1,65 Gb/s |
| Temperatura de funcionamento | 0 °C - 70 °C |
| Humidade de funcionamento | 10 - 85% (sem condensação) |
| Alimentação | 5VDC / 1 A |

Declaração de conformidade

A Nedis B.V. declara, na qualidade de fabricante, que o produto VREP3450AT da nossa marca Nedis, produzido na China, foi testado em conformidade com todas as normas e regulamentos CE relevantes e que todos os testes foram concluídos com sucesso. Os mesmos incluem, entre outros, o regulamento RED 2014/53/UE. A Declaração de conformidade (e a ficha de dados de segurança, se aplicável) pode ser consultada e descarregada em webshop.nedis.pt/VREP3450AT#support

Para informações adicionais relativas à conformidade, contacte a assistência ao cliente:

Site: www.nedis.com

E-mail: service@nedis.com

Telefone: +31 (0)73-5991055 (durante as horas de expediente)

Nedis B.V., de Tweeling 28

5215 MC 's-Hertogenbosch, Países Baixos

SV Snabbstartsguide

HDMI-förlängare

VREP3450AT



För ytterligare information, se den utökade manualen online: ned.is/vrep3450at

Avsedd användning

Denna produkt är endast avsedd för överföring av HDMI-signal mellan två HDMI-kablar via en Ethernet-kabel. Produkten är inte avsedd för yrkesmässig användning. Modifiering av produkten kan medföra konsekvenser för säkerhet, garanti och korrekt funktion.

Huvuddelar (bild A)

- 1 Mottagare
- 2 Sändare
- 3 Strömförsörjning (2 st.)

Säkerhetsanvisningar

WARNING

- Använd produkten endast enligt anvisningarna i denna bruksanvisning.
- Använd endast den medföljande nätdaptern.
- Använd inte produkten om en del är skadad eller defekt. Byt en omedelbart en skadad eller defekt enhet.
- Sänk inte ned produkten i vatten.
- Dra inte stickkontakten ur eluttaget genom att dra i sladden. Håll alltid i kontakten när du drar.
- Anslut eller dra inte stickkontakten till/ur eluttaget med våta händer.

Att ansluta (bild B)

1. Se bild B för en översikt över anslutningen.

Specifikationer

| | |
|---------------------------------|-----------------------------------|
| Produkt | HDMI-förlängare |
| Artikelnummer | VREP3450AT |
| Dimensioner (l x b x h) | 81 x 44 x 23 mm |
| Sändaringång/ mottagarutgång | HDMI Typ A |
| Sändarutgång/ mottagarutgång | Cat 5e/6, RJ-45 |
| Max stödda videoformat | 1080p vid 60 Hz |
| Andra stödda videoformat | 480i / 480p / 576i / 576p / 1080i |
| Stödda audioformat | LPCM |
| HDCP | Ja |
| Max överföringshastighet | 1,65 Gb/s |
| Arbetstemperatur | 0 °C - 70 °C |
| Fuktighet vid användning | 10 - 85 % (icke kondenserande) |
| Strömförsörjning | 5 VDC / 1 A |

Försäkringen om överensstämmelse

Vi, Nedis B.V., försäkras som tillverkare att produkten VREP3450AT från vårt varumärke Nedis®, tillverkad i Kina, har testats i enlighet med alla relevanta CE-standarder och föreskrifter och att alla tester genomförts med godkänt resultat. Detta inkluderar, men är inte

begränsat till, radioutrustningsdirektivet 2014/53/EU. Den fullständiga försäkringen om överensstämmelse (och säkerhetsdatabladet, om tillämpligt) kan läsas och laddas ned från webshop.nedis.sv/VREP3450AT#support

För ytterligare information om överensstämmelse, var god kontakta vår kundtjänst:

Webbplats: www.nedis.com

E-post: service@nedis.com

Telefon: +31 (0)73-5991055 (under kontorstid)

Nedis B.V., de Tweeling 28

5215 MC 's-Hertogenbosch, Nederländerna

FI

Pika-aloitusopas

HDMI-signaalinvahvistin VREP3450AT



Katso tarkemmat tiedot käyttöoppaan

laajemmasta verkkoversiosta: ned.is/vrep3450at

Käyttötarkoitukset

Tämä tuote on tarkoitettu yksinomaan HDMI-signaalin siirtämiseen kahden HDMI-kaapelin välillä Ethernet-kaapelin kautta.

Tuotetta ei ole tarkoitettu ammattikäyttöön.

Tuotteen muutokset voivat vaikuttaa turvallisuuteen, takuuseen ja asianmukaiseen toimintaan.

Tärkeimmät osat (kuva A)

- 1 Vastaanotin
- 2 Lähtetin
- 3 Virtalähde (2 kpl)

Turvallisuusohjeet

VAROITUS

- Käytä tuotetta vain tässä oppaassa kuvatun mukaisesti.
- Käytä vain mukana toimitettua virtalähdettä.
- Älä käytä tuotetta, jos jokin sen osa on vaurioitunut tai viallinen. Vaihda vahingoittunut tai viallinen laite välittömästi.
- Älä upota tuotetta veteen.
- Älä irrota virtalähdettä johdosta vetämällä. Tartu aina pistokkeeseen ja vedä.
- Älä kytke virtalähdettä tai irrota sitä märin käsin.

Tuotteen kytkeminen (kuva B)

1. Katso kuvasta B yleiskuvaus kytkennöistä.

Tekniset tiedot

| | |
|-------------|-------------------------|
| Tuote | HDMI-signaalinvahvistin |
| Tuotenumero | VREP3450AT |

| | |
|------------------------------------|-----------------------------------|
| Mitat (p x l x k) | 81 x 44 x 23 mm |
| Tulolähtetin / Lähtövastaanotin | HDMI tyyppi A |
| Lähtölähtetin / Tulovastaanotin | Cat 5e/6, RJ-45 |
| Maks. tuettu videomuoto | 1080p @ 60 Hz |
| Muut tuetut videomuodot | 480i / 480p / 576i / 576p / 1080i |
| Tuettu äänimuoto | LPCM |
| HDCP | Kyllä |
| Maks. siirtonopeus | 1,65 Gb/s |
| Käyttölämpötila | 0 °C - 70 °C |
| Käyttökosteus | 10–85 % (ei tiivistymistä) |
| Virtalähde | 5 VDC / 1 A |

Vaatumustenmukaisuusvakuutus

Nedis B.V. ilmoittaa valmistajana, että tuote VREP3450AT tuotemerkistämme Nedis[®], valmistettu Kiinassa, on testattu kaikkien asiaankuuluvien CE-standardien ja määräysten mukaisesti ja tuote on läpäissyt kaikki testit. Tämä sisältää RED 2014/53/EU -direktiivin siihen kuitenkaan rajoittumatta.

Täydellinen vaatimustenmukaisuusvakuutus (ja käyttöturvallisuustiedote, mikäli käytettävissä) on saatavilla ja ladattavissa osoitteesta webshop.nedis.fi/VREP3450AT#support

Lisätietoa vaatimustenmukaisuudesta saat ottamalla yhteyttä asiakaspalveluun:

Internet: www.nedis.com

Sähköposti: service@nedis.com

Puhelin: +31 (0)73-5991055 (toimistotyöaikaana)

Nedis B.V., de Tweeling 28

5215 MC 's-Hertogenbosch, Alankomaat

 **Hurtigguide**

HDMI-utvider VREP3450AT



For mer informasjon, se den fullstendige bruksanvisningen på nett: ned.is/vrep3450at

Tiltenkt bruk

Ette produktet er utelukkende tiltenkt å sende HDMI-signaler mellom HDMI-kabler via en Ethernet-kabel.

Produktet er ikke tiltenkt profesjonell bruk.

Eventuelle modifikasjoner av produktet kan ha konsekvenser for sikkerhet, garanti og funksjon.

Hoveddeler (bilde A)

- 1 Mottaker
- 2 Sender
- 3 Strømforsyning (2x)

Sikkerhetsinstruksjoner

ADVARSEL

- Produktet skal kun brukes som beskrevet i manualen.
- Bruk kun strømforsyningen som fulgte med.
- Ikke bruk produktet hvis det er skadet eller defekt. Bytt ut en skadet eller defekt enhet med det samme.
- Ikke nedsenk produktet i vann.
- Ikke koble fra strømforsyningen ved å trekke i kabelen. Hold alltid i støpselet og trekk ut.
- Ikke koble til eller koble fra strømforsyningen med våte hender.

Tilkobling av produktet (bilde B)

1. Se bilde B for en tilkoblingsoversikt.

Spesifikasjoner

| | |
|-------------------------------------|-----------------------------------|
| Produkt | HDMI-utvider |
| Artikkelnummer | VREP3450AT |
| Dimensjoner (L x B x H) | 81 x 44 x 23 mm |
| Inngangssender / utgangsmottaker | HDMI type-A |
| Utgangssender / inngangsmottaker | Cat 5e/6, RJ-45 |
| Maks videoforamt som støttes | 1080p @ 60 Hz |
| Andre videoformater som støttes | 480i / 480p / 576i / 576p / 1080i |
| Lydformat som støttes | LPCM |
| HDCP | Ja |
| Maks overføringshastighet | 1,65 Gb/s |
| Driftstemperatur | 0 °C - 70 °C |
| Driftsfuktighet | 10 - 85 % (ingen kondens) |
| Strømforsyning | 5 VDC / 1 A |

Konformitetserklæring

Vi, Nedis B.V., erklærer som produsent at produktet VREP3450AT fra Nedis[®]-merkevaran vår, som er produsert i Kina, er testet i samsvar med alle relevante CE-standarder og reguleringer, og at alle tester er bestått. Dette inkluderer, men er ikke begrenset til, RED 2014/53/EU-forordningen.

Den fullstendige samsvarserklæringen (og sikkerhetsdataarket hvis det er aktuelt) kan leses og lastes ned via webshop.nedis.nb/VREP3450AT#support

For ytterligere informasjon i forbindelse med samsvarserklæringen kan du kontakte kundestøtten:

Nettadresse: www.nedis.com

E-post: service@nedis.com

Telefon: +31 (0)73-5991055 (i åpningstiden)

Nedis B.V., de Tweeling 28

5215 MC 's-Hertogenbosch, Nederland

HDMI-forlænger VREP3450AT



Yderligere oplysninger findes i den udvidede manual online: ned.is/vrep3450at

Tilsløst brug

Dette produkt er udelukkende beregnet til at overføre HDMI-signaler mellem to HDMI-kabler gennem et Ethernet-kabel. Dette produkt er ikke beregnet til professionel brug. Enhver modificering af produktet kan have konsekvenser for sikkerhed, garanti og korrekt funktion.

Hoveddele (billede A)

- 1 Receiver
- 2 Sender
- 3 Strømforsyning (2x)

Sikkerhedsinstruktioner

⚠ ADVARSEL

- Anvend kun produktet som beskrevet i denne manual.
- Brug kun den medfølgende strømforsyning.
- Brug ikke produktet, hvis det er skadet eller defekt. Udskift straks et skadet eller defekt produkt.
- Nedsænk ikke produktet i vand.
- Tag ikke strømforsyningen ud af kontakten ved at trække i kablet. Tag altid fat i stikket for at trække det ud.
- Tilslut eller frakobl ikke strømforsyningen med våde hænder.

Tilslutning af produktet (billedet B)

1. Se billedet **B** for et overblik over forbindelserne.

Specifikationer

| | |
|-------------------------------------|-----------------------------------|
| Produkt | HDMI-forlænger |
| Varenummer | VREP3450AT |
| Mål (l x b x h) | 81 x 44 x 23 mm |
| Input transmitter / Output receiver | HDMI Type A |
| Output transmitter / Input receiver | Cat 5e/6, RJ-45 |
| Maks. understøttet videoformat | 1080p ved 60 Hz |
| Andre understøttede videoformater | 480i / 480p / 576i / 576p / 1080i |
| Understøttede lydformater | LPCM |
| HDCP | Ja |
| Maks. overførselshastighed | 1,65 Gb/s |
| Driftstemperatur | 0 °C - 70 °C |
| Driftsfugtighed | 10 - 85% (ingen kondensering) |
| Strømforsyning | 5 VDC / 1 A |

Overensstemmelseserklæring

Vi, Nedis B.V. erklærer som producent, at produktet VREP3450AT fra vores brand Nedis[®], produceret i Kina, er blevet testet i overensstemmelse med alle relevante CE-standarder og regler, og at alle test er beståede. Dette indebærer også direktiv 2014/53/EU (radioudstyrsdirektivet).

Den komplette overensstemmelseserklæring (og sikkerhedsdatabladet, hvis gældende) kan findes og downloades via webshop.nedis.da/VREP3450AT#support

For yderligere information angående denne overholdelse, kontakt kundeservice:

Web: www.nedis.com

E-mail: service@nedis.com

Telefon: +31 (0)73-5991055 (i kontortiden)

Nedis B.V., de Tweeling 28

5215 MC 's-Hertogenbosch, the Netherlands

HU Gyors beüzemelési útmutató

HDMI hosszabbító VREP3450AT



További információért lásd a bővített online kézikönyvet: ned.is/vrep3450at

Tervezett felhasználás

A termék rendeltetészerűen kizárólagosan HDMI jelek továbbítására használható két HDMI kábel között ethernet kábelen keresztül.

A termék nem professzionális használatra készült.

A termék bármilyen módosítása befolyásolhatja a biztonságot, a jóállást és a megfelelő működést.

Fő alkatrészek (A kép)

- 1 Vevő
- 2 Adóköszülék
- 3 Áramellátás (2x)

Biztonsági utasítások

⚠ FIGYELMEZTETÉS

- A terméket csak az ebben a kézikönyvben leírt módon használja.
- Csak a kapott tápegységet használja.
- Ne használja a terméket, ha valamelyik része sérült vagy hibás. A sérült vagy hibás eszközt azonnal cserélje ki.
- Ne merítse vízbe a terméket.
- Ne a kábelnél fogva húzza ki a tápegységet. Mindig fogja meg a dugót, és húzza ki.
- Ne húzza ki vagy dugja be a tápegységet vizes kézzel.

A termék csatlakoztatása (B kép)

1. A csatlakoztatás áttekintését lásd a **B** képen.

Műszaki adatok

| | |
|----------------------------------|-----------------------------------|
| Termék | HDMI hosszabbító |
| Cikkszám | VREP3450AT |
| Méretek (h x sz x m) | 81 x 44 x 23 mm |
| Bemeneti adó / kimeneti vevő | HDMI A típus |
| Kimeneti adó / bemeneti vevő | Cat 5e/6, RJ-45 |
| Max. támogatott videoformátum | 1080p 60 Hz-en |
| Egyéb támogatott videoformátumok | 480i / 480p / 576i / 576p / 1080i |
| Támogatott hangformátum | LPCM |
| HDCP | Igen |
| Max. átviteli sebességmérték | 1,65 Gb/s |
| Üzemi hőmérséklet | 0 °C - 70 °C |
| Üzemi páratartalom | 10 - 85% (páralecsapódás nélkül) |
| Áramellátás | 5 VDC / 1 A |

Megfelelőségi nyilatkozat

A gyártó Nedis B.V. nevében kijelentjük, hogy a Nedis® márkájú, Kinában gyártott VREP3450AT terméket az összes vonatkozó CE szabvány és előírás szerint bevizsgáltuk, és a termék minden vizsgálaton sikeresen megfelelt. Ez magában foglalja – nem kizárólagos jelleggel – a rádióberendezésekről szóló 2014/53/EU irányelvet.

A teljes megfelelési nyilatkozat (és ha van, akkor a biztonsági adatlap) a webshop.nedis.hu/VREP3450AT#support címen elérhető és letölthető

A megfelelőséggel kapcsolatos további információért hívja az ügyfélszolgálatot:

Web: www.nedis.com

E-mail: service@nedis.com

Telefon: +31 (0)73-5991055 (munkaidőben)

Nedis B.V., de Tweeling 28

5215 MC 's-Hertogenbosch, Hollandia



Przewodnik Szybki start

Przedłużacz HDMI

VREP3450AT



Więcej informacji znajdziesz w rozszerzonej instrukcji obsługi online: ned.is/vrep3450at

Przeznaczenie

Ten produkt jest przeznaczony wyłącznie do przesyłania sygnału HDMI między dwoma kablami HDMI za pośrednictwem kabla Ethernet.

Produkt nie jest przeznaczony do użytku zawodowego.

Wszelkie modyfikacje produktu mogą mieć wpływ na bezpieczeństwo, gwarancję i działanie.

Główne części (rysunek A)

- 1 Odbiornik
- 2 Nadajnik
- 3 Zasilanie (2x)

Instrukcje bezpieczeństwa

A OSTRZEŻENIE

- Urządzenie należy eksploatować wyłącznie w sposób opisany w niniejszej instrukcji.
- Używaj wyłącznie zasilacza znajdującego się w zestawie.
- Nie używaj produktu, jeśli jakkolwiek jego część jest zniszczona lub uszkodzona. Natychmiast wyemierz uszkodzone lub wadliwe urządzenie.
- Nie zanurzaj produktu w wodzie.
- Nie odłączaj zasilacza, ciągnąc za kabel. Zawsze należy chwycić wtyczkę i pociągnąć ją.
- Nie podłączaj ani nie odłączaj zasilacza mokrymi rękoma.

Podłączanie produktu (rysunek B)

1. Przegląd połączeń – patrz rysunek B.

Specyfikacja

| Produkt | Przedłużacz HDMI |
|------------------------------------------|-----------------------------------|
| Numer katalogowy | VREP3450AT |
| Wymiary (dł. x szer. x wys.) | 81 x 44 x 23 mm |
| Nadajnik wejściowy / Odbiornik wyjściowy | HDMI Typ A |
| Nadajnik wyjściowy / Odbiornik wejściowy | Cat 5e/6, RJ-45 |
| Maks. obsługiwany format wideo | 1080p @ 60 Hz |
| Inne obsługiwane formaty wideo | 480i / 480p / 576i / 576p / 1080i |
| Obsługiwany format audio | LPCM |
| HDCP | Tak |
| Maks. szybkość przesyłania | 1,65 Gb/s |
| Temperatura robocza | 0 °C - 70 °C |
| Wilgotność środowiska pracy | 10 - 85% (bez kondensacji) |
| Zasilanie | 5 VDC / 1 A |

Deklaracja zgodności

Niniejszym firma Nedis B.V. deklaruje jako producent, że produkt VREP3450AT naszej marki Nedis®, produkowany w Chinach, został przetestowany zgodnie ze wszystkimi odpowiednimi normami i przepisami WE oraz że we wszystkich testach uzyskał on pozytywny rezultat. Obejmuje to, ale nie ogranicza się do rozporządzenia RED 2014/53/UE.

Pełną deklarację zgodności (oraz kartę danych bezpieczeństwa, jeśli dotyczy) można znaleźć i pobrać tutaj: webshop.nedis.pl/VREP3450AT#support

Aby uzyskać dodatkowe informacje dotyczące zgodności, skontaktuj się z obsługą klienta:

Strona www.nedis.com

E-mail: service@nedis.com
Telefon: +31 (0)73-5991055 (w godzinach pracy)
Nedis B.V., de Tweeling 28
5215 MC 's-Hertogenbosch, Holandia.

EL Οδηγός γρήγορης εκκίνησης

Επέκταση HDMI VREP3450AT



Για περισσότερες πληροφορίες δείτε το εκτενές online εγχειρίδιο: ned.is/vrep3450at

Προοριζόμενη χρήση

Αυτό το προϊόν προορίζεται αποκλειστικά για να μεταφέρει HDMI σήμα ανάμεσα σε δύο HDMI καλώδια μέσω ενός Ethernet καλωδίου.

Το προϊόν δεν πρέπει χρησιμοποιείται για επαγγελματική χρήση. Οποιαδήποτε τροποποίηση του προϊόντος μπορεί να έχει επιπτώσεις στην ασφάλεια, την εγγύηση και τη σωστή λειτουργία.

Κύρια μέρη (εικόνα A)

- 1 Δέκτης
- 2 Πομπός
- 3 Τροφοδοσία ρεύματος (2x)

Οδηγίες ασφαλείας

ΠΡΟΕΙΔΟΠΟΙΗΣΗ

- Χρησιμοποιείτε το προϊόν μόνο σύμφωνα με αυτό το εγχειρίδιο.
- Χρησιμοποιήστε μόνο την παρεχόμενη τροφοδοσία ρεύματος.
- Μην χρησιμοποιείτε το προϊόν εάν οποιοδήποτε τμήμα του έχει ζημιά ή ελάττωμα. Αντικαταστήστε αμέσως μία χαλασμένη ή ελαττωματική συσκευή.
- Μην βυθίζετε το προϊόν στο νερό.
- Μην αποσυνδέετε την τροφοδοσία ρεύματος τραβώντας από το καλώδιο. Η κρατάτε πάντα γερά το φις και να τραβάτε.
- Μην συνδέετε ή αποσυνδέετε την τροφοδοσία ρεύματος με υπρά χείρα.

Σύνδεση του προϊόντος (εικόνα B)

1. Βλέπε εικόνα B για μια επισκόπηση της συναρμολόγησης.

Χαρακτηριστικά

| | |
|----------------------------------|-----------------|
| Προϊόν | Επέκταση HDMI |
| Αριθμός είδους | VREP3450AT |
| Διαστάσεις (μ x π x υ) | 81 x 44 x 23 mm |
| Είσοδος πομπού / Έξοδος δέκτη | HDMI Τύπος A |
| Έξοδος πομπού / Είσοδος δέκτη | Cat 5e/6, RJ-45 |
| Μεγ. υποστηριζόμενη μορφή βίντεο | 1080p @ 60 Hz |

| | |
|-------------------------------------|-----------------------------------|
| Άλλες υποστηριζόμενες μορφές βίντεο | 480i / 480p / 576i / 576p / 1080i |
| Υποστηριζόμενη μορφή ήχου | LPCM |
| HDCP | Ναι |
| Μεγ. ρυθμός μεταφοράς | 1,65 Gb/s |
| Θερμοκρασία λειτουργίας | 0 °C - 70 °C |
| Υγρασία λειτουργίας | 10 - 85% (χωρίς συμπύκνωση) |
| Τροφοδοσία ρεύματος | 5VDC / 1 A |

Δήλωση συμμόρφωσης

Εμείς, η Nedis B.V. δηλώνουμε ως κατασκευαστής ότι το προϊόν VREP3450AT από τη μάρκα μας Nedis®, το οποίο κατασκευάζεται στην Κίνα, έχει ελεγχθεί σύμφωνα με όλα τα σχετικά πρότυπα και κανονισμούς της ΕΚ και ότι όλοι οι έλεγχοι έχει ολοκληρωθεί με επιτυχία. Η δήλωση συμμόρφωσης περιλαμβάνει αλλά δεν περιορίζεται στον κανονισμό RED 2014/53/EU.

Το πλήρες κείμενο της δήλωσης συμμόρφωσης (και το δελτίο ασφάλεια όπου ισχύει) υπάρχει και είναι διαθέσιμο προς λήψη στο webshop.nedis.gr/VREP3450AT#support

Για περισσότερες πληροφορίες σχετικά με τη δήλωση συμμόρφωσης, επικοινωνήστε με την υπηρεσία εξυπηρέτησης πελατών:

Web: www.nedis.com

E-mail: service@nedis.com

Τηλ.: +31 (0)73-5991055 (ώρες γραφείου)

Nedis B.V., de Tweeling 28

5215 MC 's-Hertogenbosch, the Netherlands

SK Rýchly návod

Rozšírovač HDMI VREP3450AT



Viac informácií nájdete v rozšírenom návode online: ned.is/vrep3450at

Určené použitie

Tento výrobok je výhradne určený na prenos signálu HDMI medzi

dvoma káblami HDMI prostredníctvom ethernetového kábla.

Výrobok nie je určený na profesionálne použitie.

Každá zmena výrobku môže mať následky na bezpečnosť, záruku a správne fungovanie.

Hlavné časti (obrázok A)

- 1 Prijímač
- 2 Vysielač
- 3 Napájanie (2x)

Bezpečnostné pokyny

VAROVANIE

- Výrobok používajte len podľa opisu v tomto návode.
- Používajte len dodané napájanie.

- Výrobek nepoužívejte, ak je jeho časť poškodená alebo chybná. Poškodené alebo chybné zariadenie okamžite vymeňte.
- Výrobek nenamáčajte do vody.
- Napájanie neodpájajte od elektrickej zásuvky ťahaním kábla. Vždy chyťte zástrčku a vytiahnite ju.
- Napájanie neprípájajte ani neodpájajte od elektrickej zásuvky mokrymi rukami.

Pripojenie výrobku (obrázok B)

1. Přehľad pripojenia nájdete uvedený na obrázku B.

Technické údaje

| | |
|-------------------------------------|-----------------------------------|
| Produkt | Rozšiřovač HDMI |
| Číslo výrobku | VREP3450AT |
| Rozměry (D x Š x V) | 81 x 44 x 23 mm |
| Vstupní vysílač/výstupní přijímač | HDMI typu A |
| Výstupní vysílač/vstupní přijímač | Cat 5e/6, RJ-45 |
| Max. podporovaný obrazový formát | 1080p při 60 Hz |
| Ďalšie podporované obrazové formáty | 480i / 480p / 576i / 576p / 1080i |
| Podporovaný zvukový formát | LPCM |
| HDCP | Áno |
| Max. prenosová rýchlosť | 1,65 Gb/s |
| Prevádzková teplota | 0 °C - 70 °C |
| Prevádzková vlhkosť | 10 - 85 % (bez kondenzácie) |
| Napájanie | 5 VDC / 1 A |

Vyhlasenie o zhode

Spoločnosť Nedis B.V. ako výrobca vyhlasuje, že výrobok VREP3450AT našej značky Nedis, vyrobený v Číne, bol preskúšaný podľa všetkých príslušných noriem a smerníc CE a že všetky skúšky boli ukončené úspešne. Medzi ne okrem iného patrí smernica RED 2014/53/EÚ.

Úplné znenie Vyhlásenia o zhode (a prípadnú kartu bezpečnostných údajov) môžete nájsť a stiahnuť na webshop.nedis.sk/VREP3450AT#support

Ak potrebujete ďalšie informácie o zhode, obráťte sa na zákaznícky servis:

Web: www.nedis.com

E-mail: service@nedis.com

Tel.: +31 (0)73-5991055 (počas úradných hodín)

Nedis B.V., de Tweeling 28

5215 MC 's-Hertogenbosch, Holandsko

HDMI extender

VREP3450AT



Více informací najdete v rozšířené příručce online: ned.is/vrep3450at

Zamýšlené použití

Tento výrobek je určen výhradně k přenášení signálu HDMI mezi dvěma kabely HDMI pomocí ethernetového kabelu.

Výrobek není určen k profesionálnímu použití.

Jakékoli úpravy výrobku mohou ovlivnit jeho bezpečnost, záruku a správné fungování.

Hlavní části (obrázek A)

- 1 Příjemce
- 2 Vysílač
- 3 Zdroj napájení (2x)

Bezpečnostní pokyny

VAROVÁNÍ

- Výrobek používejte pouze tak, jak je popsáno v této příručce.
- Používejte vždy pouze přiložený napájecí zdroj.
- Výrobek nepoužívejte, pokud je jakákoliv část poškozená nebo vadná. Poškozené nebo vadné zařízení okamžitě vymeňte.
- Neponořujte výrobek do vody.
- Napájecí zdroj neodpojujte ťaháním za kabel. Zástrčku vždy uchopte a vytáhněte.
- Napájecí zdroj nezapojujte/neodpojujte mokryma rukama.

Zapojení výrobku (obrázek B)

1. Přehľad zapojení je uveden na obrázku B.

Technické údaje

| | |
|-------------------------------------|-----------------------------------|
| Produkt | HDMI extender |
| Číslo položky | VREP3450AT |
| Rozměry (D x Š x V) | 81 x 44 x 23 mm |
| Vstupní vysílač / výstupní přijímač | HDMI Typ A |
| Výstupní vysílač / vstupní přijímač | Cat 5e/6, RJ-45 |
| Max. podporovaný formát videa | 1080p při 60 Hz |
| Ďalšie podporované formáty videa | 480i / 480p / 576i / 576p / 1080i |
| Podporované zvukové formáty | LPCM |
| HDCP | Ano |
| Max. prenosová rychlost | 1,65 Gb/s |
| Provozní teplota | 0 °C - 70 °C |
| Provozní vlhkosť | 10–85 % (bez kondenzace) |
| Zdroj napájení | 5 VDC / 1 A |

Prohlášení o shodě

Společnost Nedis B.V. coby výrobce prohlašuje, že výrobek VREP3450AT značky Nedis[®], vyrobený v Číně, byl přezkoušen v souladu se všemi relevantními normami a nařízeními EK a že všemi zkouškami úspěšně prošel. Patří sem mimo jiné také nařízení RED 2014/53/EU.

Kompletní prohlášení o shodě (a případně bezpečnostní list) můžete najít a stáhnout na adrese webshop.nedis.cs/VREP3450AT#support.

Další informace týkající se shody s předpisy získáte u oddělení služeb zákazníkům:

Web: www.nedis.com

E-mail: service@nedis.com

Telefon: +31 (0)73-5991055 (během otevírací doby)

Nedis B.V., de Tweeling 28

5215 MC 's-Hertogenbosch, Nizozemsko

RO Ghid rapid de inițiere

Prelungitor HDMI VREP3450AT



Pentru informații suplimentare, consultați manualul extins, disponibil online: ned.is/vrep3450at

Utilizare preconizată

Acest produs este destinat exclusiv transferului de semnal HDMI între două cabluri HDMI printr-un cablu Ethernet.

Produsul nu este destinat utilizării profesionale.

Orice modificare a produsului poate avea consecințe pentru siguranță, garanția și funcționarea corectă a produsului.

Piese principale (imagine A)

- 1 Destinat^{ar}
- 2 Emițător
- 3 Alimentare electrică (2x)

Instrucțiuni de siguranță

AVERTISMENT

- Folosiți produsul exclusiv conform descrierii din acest manual.
- Folosiți numai sursa de alimentare furnizată.
- Nu folosiți produsul dacă o piesă este deteriorată sau defectă. Înlocuiți imediat un dispozitiv deteriorat sau defect.
- Nu scufundați produsul în apă.
- Nu deconectați sursa de alimentare trăgând de cablu. Apucați întotdeauna ștecherul și trageți de acesta.
- Nu conectați sau deconectați sursa de alimentare cu mâinile ude.

Conectarea produsului (imagine B)

1. A se vedea imaginea B pentru o prezentare generală a conexiunii.

Specificații

| | |
|------------------------------------|-----------------------------------|
| Produs | Prelungitor HDMI |
| Numărul articolului | VREP3450AT |
| Dimensiuni (L x l x h) | 81 x 44 x 23 mm |
| Intrare emițător / Ieșire receptor | HDMI Tip A |
| Ieșire emițător / Intrare receptor | Cat 5e/6, RJ-45 |
| Format video max. acceptat | 1080p @ 60 Hz |
| Alte formate video acceptate | 480i / 480p / 576i / 576p / 1080i |
| Formate audio acceptate | LPCM |
| HDCP | Da |
| Viteza max. de transfer | 1,65 Gb/s |
| Temperatură de funcționare | 0 °C - 70 °C |
| Umiditate de funcționare | 10 - 85% (fără condensare) |
| Alimentare electrică | 5 VDC / 1 A |

Declarație de conformitate

Noi, Nedis B.V., declarăm, în calitate de producător, că produsul VREP3450AT de la marca noastră Nedis[®], fabricat în China, a fost testat în conformitate cu toate standardele CE și reglementările relevante și că toate testele au fost trecute cu succes. Aceasta include, dar nu se limitează la directiva RED 2014/53/UE. Declarația de conformitate completă (și fișa tehnică de securitate, dacă este cazul) pot fi găsite și descărcate prin intermediul webshop.nedis.ro/VREP3450AT#support

Pentru informații suplimentare privind respectarea conformității, contactați serviciul clienți:

Site web: www.nedis.com

E-mail: service@nedis.com

Telefon: +31 (0)73-5991055 (în timpul orelor de program)

Nedis B.V., de Tweeling 28

5215 MC 's-Hertogenbosch, Olanda

