

FR 10 HMP

Art. No. 4880 – 4 Ω

10 cm (4") Breitbandlautsprecher mit wasserfest beschichteter Membran, Hochtonkegel und Euro-Normkorb. Einfache Montage in Fahrzeugen mit Einbauorten für 10-cm-Lautsprecher.

Zubehör: Schutzgitter (Art.-No. 4642, 4640, 4744)

10 cm (4") full-range speaker with waterproof coated membrane, dual cone and European standard basket. Simple fitting in vehicles with cut-outs for 10 cm speakers.

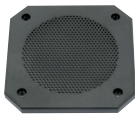
Accessories: Protective grille (Art.-No. 4642, 4640, 4744)



Art. No. 4642 *)



Art. No. 4640 *)



Art. No. 4744 *)



**)

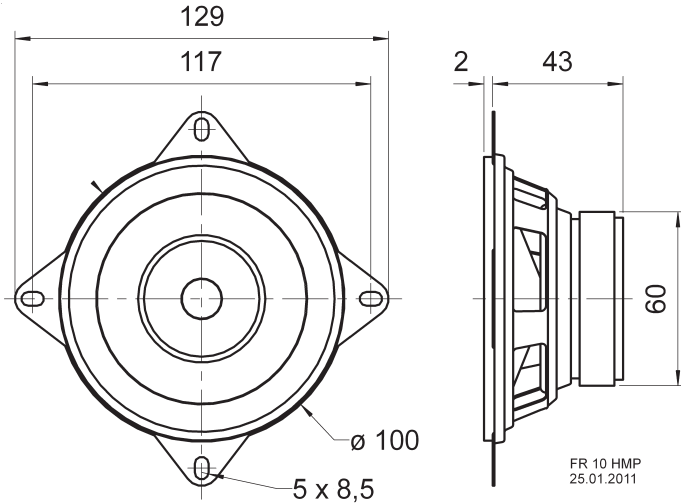
Technische Daten / Technical Data

Nennbelastbarkeit <i>Rated power</i>	20 W
Musikbelastbarkeit <i>Maximum power</i>	30 W
Impedanz <i>Impedance</i>	4 Ω
Übertragungsbereich (-10 dB) <i>Frequency response (-10 dB)</i>	90–20000 Hz
Mittlerer Schalldruckpegel <i>Mean sound pressure level</i>	86 dB (1 W/1 m)
Grenzauslenkung x_{mech} <i>Excursion limit x_{mech}</i>	± 2 mm
Resonanzfrequenz <i>Resonant frequency</i>	120 Hz
Obere Polplattenhöhe <i>Height of front pole-plate</i>	2 mm
Schwingspulen­durchmesser <i>Voice coil diameter</i>	14 mm Ø
Wickelhöhe <i>Height of winding</i>	5 mm
Schallwandöffnung <i>Cut-out diameter</i>	94 mm Ø
Anschluss <i>Terminal</i>	2 x 4,8 x 0,8 mm (+) 2 x 2,8 x 0,8 mm (-)
Gewicht netto <i>Net weight</i>	0,268 kg

*) Details und Zeichnungen siehe Seite 372–376 /
Details and drawings see page 372–376

**) IP-Schutzklasse für Frontseite bei Einbau in ein abgedichtetes Gehäuse (ggf. ist eine Verklebung des Lautsprechers und eine Frontabdeckung (Gitter) notwendig).

**) IP protection class for front side when built into a sealed enclosure (gluing of the loudspeaker and a front cover (grille) might be necessary)



FR 10 HMP - 4 Ohm

