

## DTW 72

Art. No. 1004 – 8 Ω



### Technische Daten / Technical Data

Nennbelastbarkeit	
Rated power	70' W
Musikbelastbarkeit	
Maximum power	110' W
Impedanz	
Impedance	8 Ω
Übertragungsbereich (-10 dB)	
Frequency response (-10 dB)	2200–23000 Hz
Mittlerer Schalldruckpegel	
Mean sound pressure level	91 dB (1 W/1 m)
Resonanzfrequenz	
Resonant frequency	3000 Hz
Obere Polplattenhöhe	
Height of front pole-plate	2 mm
Schwingspuldurchmesser	
Voice coil diameter	14 mm Ø
Wickelhöhe	
Height of winding	2 mm
Schallwandöffnung	
Cut-out diameter	50 mm Ø
Anschluss	
Terminal	4,8 x 0,8 mm (+)/2,8 x 0,8 mm (-)
Gewicht netto	
Net weight	75 g

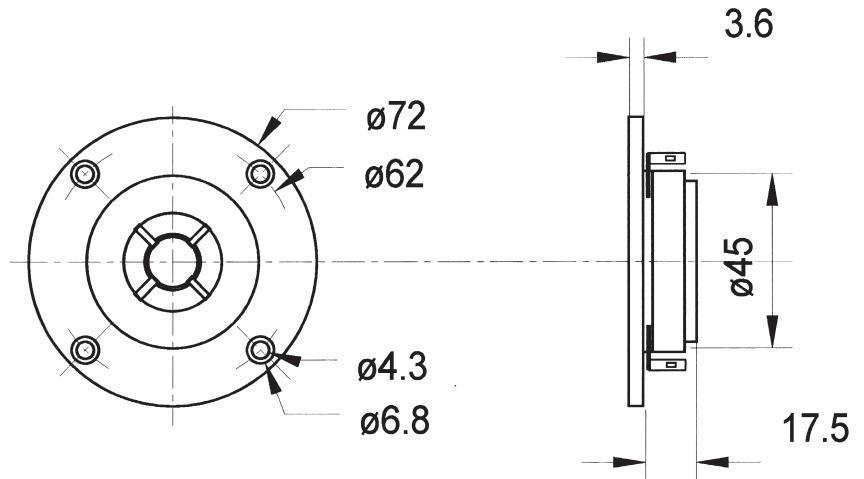
<sup>1</sup> über Frequenzweiche 12 dB/Okt. ab mind. 5000 Hz /  
via crossover network 12 dB/Oct. as of 5000 Hz

**14 mm (0,6") Polycarbonatkalotte** für den Hochtonbereich ab 4000 Hz. Ausgeglichener Frequenzgang und exzellentes Rundstrahlverhalten. Durch den kräftigen Magnetantrieb und das ultraleichte Diaphragma mit ferrofluidgekühlter Schwingspule lässt sich eine hohe Belastbarkeit mit gutem Wirkungsgrad realisieren.

**Bestückung:** ALTO GENESIS SAT.

**14 mm (0.6") polycarbonate dome driver** for the highrange above 4000 Hz. Balanced frequency response and excellent omnidirectional sound distribution. Due to the strong magnetic drive and the ultra-light dome in conjunction with the ferrofluid-cooled voice-coil good efficiency and high power handling.

**Applied to:** ALTO GENESIS SAT.



DTW 72 - 8 Ohm

