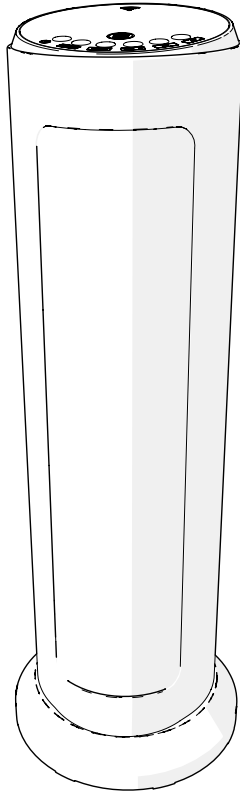




nedis

Wi-Fi Smart Fan Heater
with app and voice control

WIFIFNH10CBK



ned.is/wififnh10cbk



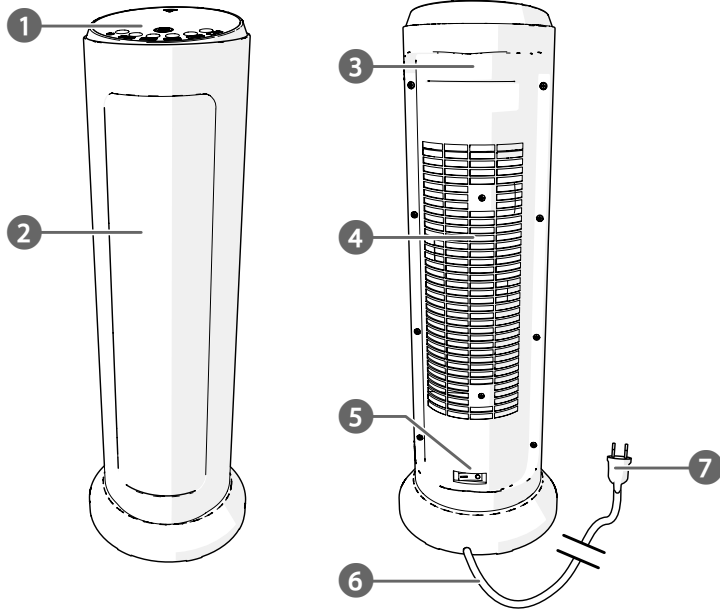


| | | |
|----|-----------------------------|----|
| EN | Quick start guide | 4 |
| DE | Kurzanleitung | 5 |
| FR | Guide de démarrage rapide | 7 |
| NL | Verkorte handleiding | 9 |
| IT | Guida rapida all'avvio | 11 |
| ES | Guía de inicio rápido | 13 |
| PT | Guia de iniciação rápida | 15 |
| SV | Snabbstartsguide | 17 |
| FI | Pika-aloitusopas | 18 |
| NO | Hurtigguide | 20 |
| DA | Vejledning til hurtig start | 22 |
| HU | Gyors beüzemelési útmutató | 23 |
| PL | Przewodnik Szybki start | 25 |
| EL | Οδηγός γρήγορης εκκίνησης | 27 |
| SK | Rýchly návod | 29 |
| CS | Rychlý návod | 31 |
| RO | Ghid rapid de inițiere | 32 |

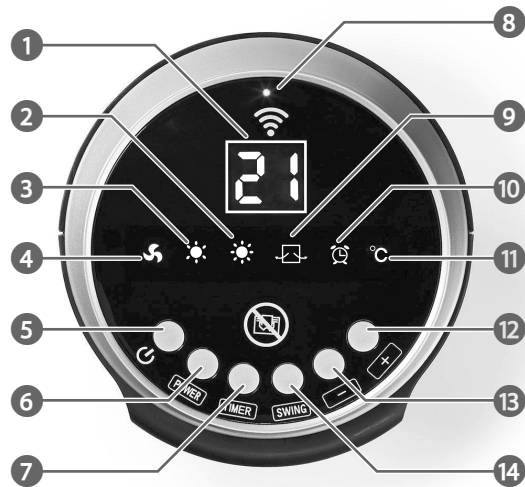




A



B



Electric fan heater WIF1FNH10CBK



For more information see the extended manual online: ned.is/wif1fnh10cbk

Intended use

The Nedis WIF1FNH10CBK is an electric fan heater used for heating rooms.

The product is exclusively intended as a fan heater for domestic, indoor use.

Any modification of the product may have consequences for safety, warranty and proper functioning.

Parts list (Image A)

- | | |
|-------------------|----------------|
| 1 Control panel | 5 Power switch |
| 2 Air outlet grid | 6 Cord |
| 3 Handle | 7 Plug |
| 4 Air inlet grid | |

Safety instructions

⚠ WARNING

- Only use the product as described in this manual.
- Any other use, may cause fire, electric shock, and/or injury to persons and may void the warranty.
- Any use of not recommended attachment or accessory may cause injury to persons, or damage.
- Do not use the product if a part is damaged or defective. Replace a damaged or defective device immediately.
- Do not disassemble or try to repair the product.
- Do not drop the product and avoid bumping.
- This product may only be serviced by a qualified technician for maintenance to reduce the risk of electric shock.
- Make sure that the electrical supply in your area matches a voltage of 220 – 240 VAC and a frequency of 50 Hz.
- Make sure that no other high current appliances are plugged into the same circuit with your product. Overloading may occur.
- Disconnect the product from the power outlet and other equipment if problems occur.
- Do not expose the product nor the cord to water, any other liquid or moisture.
- Do not use the product where splashing of water might occur e.g. bathrooms, swimming pools or close to a washbowls.
- The product is intended for indoor, domestic use only.
- Fully extend the power cord and make sure the power cord does not contact the product.
- Do not cover the power cord by e.g. carpets, rugs or furniture.
- Ensure people do not trip over the cord.
- Only plug the cable into a wall outlet. Do not use extension cords.
- Do not use the product when the cord or plug is damaged.
- Turn off the main power switch before unplugging the power cord.

- Do not unplug the product by pulling on the cable. Always grasp the plug and pull.
- Do not let children play with parts of packaging such as plastics bags, because of danger of suffocation.
- Close supervision is necessary when the product is used by or near children, animals or infirm persons. Do not allow children to play with it or touch it.
- Keep the product out of reach from children, infirm persons or animals.
- Do not leave the product unattended when switched on.
- Do not use the product in rooms where flammable liquids or gases are used or stored.
- An area of one meter around the product has to be free from animals and any combustible materials, such as curtains and bedding or walls. Do not point the outlet at any of these.
- Do not obstruct or cover the product's air inlet or outlet grid.
- Do not place any objects on the product.
- Do not locate the product immediately below a power outlet.
- Do not move the product during operation.
- After use only transport the product by using the handle.
- Only handle the product with dry hands. Handling with wet hands might cause an electric shock.
- Switch off and unplug the product when not in use or before maintenance.
- Do not pull the power cable over sharp edges.

Turning on the heater

- Insert the plug into a power outlet.
- Then turn on the main power switch at the bottom of the rear side of the heater.

Now the heater is in "stand-by" mode, with only the temperature indicator shown.

Use the control panel (Image B)

- | | |
|------------------------|--------------------------|
| 1 Display | 8 LED indicator |
| 2 High power indicator | 9 Swing indicator |
| 3 Low power indicator | 10 Time indicator |
| 4 Fan indicator | 11 Temperature indicator |
| 5 On/off button | 12 + button |
| 6 Power button | 13 - button |
| 7 Timer button | 14 Swing button |

| | |
|-----------|--|
| B5 | On/off; press to waken the product from stand-by mode. B4 will light up. |
| B5 | Press again to change back to stand-by mode. The fan will continue to turn for 30 to 60 seconds to cool down the heater. During this period B4 flashes. |
| B6 | Press to change between low power to high power heating or fan only. B3 and/or B2 will light up. |

| | |
|------------------------------|--|
| B 7 | Timer: press to set the duration of heating. By pressing repeatedly or holding B 7 you increase the duration of heating until maximum 12 hours. The duration is shown in B 1 in hours. When the timer function is activated, B 10 is light up. Press B 7 again to show the remaining heating time. |
| B 14 | Swing: press to swing the heater from left to right. When the swing function is activated B 9 is lighted up. Press again to cancel the swinging. |
| B 12 , B 13 | Press to set the desired room temperature between 15 and 35 °C. The set temperature will show in B 1 for 10 seconds after which the actual room temperature emerges again. The heater will heat up the room up to the set temperature. |

A Do not shut down the heater by turning off the main power switch **A 5** or unplugging the power cord. This will prevent the heater from cooling down properly and will reduce the lifetime of the heater.

i Overheat protection: The heater switches off automatically in case of overheating, e.g. due to the total or partial obstruction of the air inlet or the air outlet grid.

In this case, unplug the appliance, wait about 30 minutes for cooling down and remove the obstructing object.

After this period the heater will operate normally.

If the problem persists, switch off the heater and contact the Nedis B.V. service desk via the website: www.nedis.com.

i Tottle protection: The heater is fitted with a topple switch. This switch is a safety precaution and will turn off the heater in case it has fallen over.

Do not use the heater on thick and high pile carpets or bedding. The topple switch may not be activated on this surface, as a result of which the heater will not switch on.

Use the Nedis SmartLife app

You can control the product with your phone and the Nedis SmartLife app.

- Download the Nedis SmartLife app for Android or iOS on your phone via Google Play or the Apple App Store.
- Create an account with your mobile phone number or your e-mail address.
- Switch on the heater.
- Tap + in the Nedis SmartLife app.
- Select the device type you want to add from the list.
- Confirm the indicator LED **B 8** is blinking fast, or hold the Power button **B 6** for 5 seconds to reset the heater.
- Follow the instructions in the Nedis SmartLife app.
- i** Make sure you connect the heater to a 2,4 GHz Wi-Fi network.
- After adding the product, you can rename it and assign it to a room. After confirming you can control the heater with your smart phone.

For more information about how the app works, consult the extended manual online.

To connect your SmartLife account to Amazon Alexa and/or Google Home, set it up using the "Smart Life" action or skill. For more details check the instruction on either Amazon or Google.

Specifications

| | |
|-------------------------------------|---------------------------|
| Product | Wifi Smart Fan Heater |
| Article number | WIFIFNH10CBK |
| Dimensions (l x w x h) | 567 x 190 x 190 mm |
| Weight | 2.34 kg |
| Input voltage | AC 220 - 240 V ~ 50/60 Hz |
| Required power | 2000 Watt |
| Power settings | 1200 - 2000 Watt |
| Adjustable temperature range | 15 - 35 °C |
| Noise level | ≤ 55 dB |

DE Kurzanleitung

Elektrischer Heizlüfter WIFIFNH10CBK



Für weitere Informationen beachten Sie die erweiterte Anleitung online: ned.is/wififnh10cbk

Bestimmungsgemäße Verwendung

Nedis WIFIFNH10CBK ist ein elektrischer Heizlüfter zum Beheizen von Räumen.

Das Produkt ist ausschließlich zur Verwendung als Heizlüfter für den Hausgebrauch und nur für den Einsatz in Innenräumen bestimmt. Jegliche Modifikation des Produkts kann Folgen für die Sicherheit, Garantie und ordnungsgemäße Funktionalität haben.

Teileliste (Abbildung A)

- | | |
|----------------------------|---------------------------|
| 1 Bedienfeld | 5 Ein/Aus-Schalter |
| 2 Luftauslassgitter | 6 Kabel |
| 3 Griff | 7 Stecker |
| 4 Lufteinlassgitter | |

Sicherheitshinweise

A WARNUNG

- Verwenden Sie das Produkt nur wie in dieser Anleitung beschrieben.
- Jede andere Verwendung kann einen Brand, Stromschlag und/oder Personenschäden verursachen und zum Erlöschen der Garantie führen.
- Die Verwendung von nicht empfohlenen Anbau- oder Zubehörteilen kann Personen- oder Sachschäden verursachen.
- Verwenden Sie das Produkt nicht, wenn ein Teil beschädigt ist oder es einen Mangel aufweist. Ersetzen Sie ein beschädigtes oder defektes Gerät unverzüglich.
- Versuchen Sie nicht, das Produkt zu zerlegen oder selbst zu reparieren.
- Lassen Sie das Produkt nicht herunterfallen und vermeiden Sie Kollisionen.
- Dieses Produkt darf nur von einem ausgebildeten Techniker gewartet werden, um die Gefahr eines Stromschlags zu reduzieren.



- Vergewissern Sie sich, dass die Stromversorgung in Ihrer Umgebung eine Spannung von 220–240 V AC und eine Frequenz von 50 Hz aufweist.
- Achten Sie darauf, dass keine weiteren Geräte mit hohem Stromverbrauch am gleichen Stromkreis wie Ihr Produkt angeschlossen sind. Ansonsten könnte es zu einer Überlastung kommen.
- Trennen Sie das Produkt vom Stromanschluss und anderer Ausrüstung, falls Probleme auftreten.
- Setzen Sie das Produkt und sein Kabel keinem Wasser, anderen Flüssigkeiten oder Feuchtigkeit aus.
- Verwenden Sie das Produkt nicht in Umgebungen, in denen es Wasserspritzern ausgesetzt sein könnte, z. B. im Bad, neben einem Pool oder in der Nähe eines Waschbeckens.
- Das Produkt ist nur für den Einsatz in Innenräumen und für den Hausgebrauch bestimmt.
- Breiten Sie das Stromkabel vollständig aus und achten Sie darauf, dass das Stromkabel nicht mit dem Produkt in Berührung kommt.
- Verdecken Sie das Stromkabel nicht mit z. B. Teppichen, Läufern oder Möbeln.
- Stellen Sie sicher, dass niemand über das Kabel stolpern kann.
- Stecken Sie das Kabel nur direkt an einer Wandsteckdose an. Verwenden Sie kein Verlängerungskabel.
- Verwenden Sie das Produkt nicht, wenn das Kabel oder der Stecker beschädigt ist.
- Schalten Sie den Hauptschalter aus, bevor Sie das Stromkabel aus der Steckdose ziehen.
- Ziehen Sie das Produkt niemals am Kabel aus der Steckdose. Halten Sie immer den Stecker fest und ziehen Sie daran.
- Lassen Sie Kinder nicht mit Verpackungselementen wie z. B. Plastikbeuteln spielen, es besteht Erstickungsgefahr!
- Wird das Produkt von oder in der Nähe von Kindern, Tieren oder hilfebedürftigen Personen verwendet, ist eine aufmerksame Beaufsichtigung erforderlich. Erlauben Sie Kindern nicht, mit dem Gerät zu spielen oder es zu berühren.
- Halten Sie das Produkt stets außerhalb der Reichweite von Kindern, hilfebedürftigen Personen oder Tieren.
- Lassen Sie das Produkt nicht unbeaufsichtigt, wenn es in Betrieb ist.
- Verwenden Sie das Produkt nicht in Räumen, in denen brennbare Flüssigkeiten oder Gase verwendet oder gelagert werden.
- Ein Bereich von einem Meter rund um das Gerät muss frei von Tieren und brennbaren Materialien wie Vorhänge, Bettwäsche oder Wände bleiben. Richten Sie den Warmluftauslass nicht auf einen dieser Gegenstände.
- Blockieren oder Verdecken Sie niemals das Luftenlass- oder Luftauslassgitter.
- Legen Sie keine Gegenstände auf das Produkt.
- Stellen Sie das Produkt nicht unmittelbar unter eine Steckdose.
- Bewegen Sie das Produkt nicht während des Betriebs.
- Transportieren Sie das Produkt nur im ausgeschalteten Zustand und nur mithilfe des Griffs.

- Fassen Sie das Produkt nur mit trockenen Händen an. Hantieren mit nassen Händen kann einen elektrischen Schlag verursachen.
- Bei Nichtgebrauch oder vor Wartungsarbeiten muss das Produkt immer abgeschaltet und der Netzstecker gezogen werden.
- Ziehen Sie das Stromkabel nicht über scharfe Kanten.

Einschalten des Heizlüfters

1. Stecken Sie den Netzstecker in eine Steckdose.
2. Betätigen Sie anschließend den Hauptschalter, der sich am unteren Rand an der Rückseite des Heizlüfters befindet.

Nun befindet sich der Heizlüfter im „Standby“-Modus und es wird nur die Temperaturanzeige angezeigt.

Verwendung des Bedienfelds (Abbildung B)

- | | |
|-------------------------------------|----------------------|
| 1 Display | 7 Timer-Taste |
| 2 Anzeige hohe Betriebsleistung | 8 LED-Anzeige |
| 3 Anzeige niedrige Betriebsleistung | 9 Schwenkanzeige |
| 4 Lüfter-Anzeige | 10 Zeitanzeige |
| 5 Ein/Aus-Schalter | 11 Temperaturanzeige |
| 6 Ein/Aus-Taste | 12 + Taste |
| | 13 - Taste |
| | 14 Schwenktaste |

| | |
|------------------------------|--|
| B 5 | Ein/Aus: Betätigen Sie diese Taste, um das Gerät aus dem Standby-Modus zu aktivieren. B 4 leuchtet auf. |
| B 5 | Wird die Taste erneut gedrückt, wechselt das Gerät wieder in den Standby-Modus. Der Ventilator dreht sich noch 30 bis 60 Sekunden weiter, um den Heizlüfter abzukühlen. Währenddessen blinkt B 4 . |
| B 6 | Drücken Sie diese Taste, um zwischen niedriger Heizleistung oder hoher Heizleistung oder nur Ventilatorbetrieb zu wechseln. B 3 und/oder B 2 leuchtet auf. |
| B 7 | Timer: Drücken Sie diese Taste, um die Heizdauer einzustellen. Indem Sie B 7 wiederholt drücken oder gedrückt halten, erhöhen Sie die Heizdauer auf bis zu maximal 12 Stunden. Die Dauer wird in B 1 in Stunden angezeigt. Bei aktivierter Timer-Funktion leuchtet B 10 auf. Drücken Sie B 7 erneut, um die verbleibende Heizdauer anzuzeigen. |
| B 14 | Schwenkfunktion: Betätigen Sie diese Taste, um die Schwenkbewegung des Heizlüfters (Links-/ Rechtsbewegung) zu aktivieren. Bei aktivierter Schwenkfunktion leuchtet B 9 auf. Durch erneutes Betätigen der Taste wird die Schwenkbewegung gestoppt. |
| B 12 , B 13 | Drücken, um die gewünschte Raumtemperatur zwischen 15 und 35 °C einzustellen. Die eingestellte Temperatur wird 10 Sekunden lang in B 1 angezeigt, anschließend wechselt die Anzeige wieder zur aktuellen Raumtemperatur. Der Heizlüfter erwärmt den Raum auf die eingestellte Temperatur. |





A Schalten Sie den Heizlüfter nicht ab, indem Sie einfach den Hauptschalter **A** **5** betätigen oder das Netzkabel aus der Steckdose ziehen. Dies verhindert, dass das Gerät korrekt abkühlen kann und verkürzt dadurch die Haltbarkeit des Heizgeräts.

i Überhitzungsschutz: Bei Überhitzung, beispielsweise infolge eines teilweiser oder vollständig verdeckten Lufteinlass- oder Luftauslassgitters, schaltet sich das Heizgerät automatisch ab. In diesem Fall ziehen Sie bitte den Netzstecker, warten etwa 30 Minuten, damit das Gerät abkühlen kann, und beseitigen das störende Objekt.

Nach Ablauf dieser Zeit funktioniert das Heizgerät wieder ganz normal.

Falls das Problem weiterhin bestehen bleibt, schalten Sie das Heizgerät ab und kontaktieren Sie den Kundendienst von Nedis B.V. über die Webseite: www.nedis.com.

i Kippschutz: Der Heizlüfter ist mit einem Kippschutzschalter ausgestattet.

Dieser Schalter ist eine Sicherheitsvorrichtung, die den Heizlüfter automatisch deaktiviert, falls er umfallen sollte.

Verwenden Sie das Heizgerät nicht auf dicken Teppichen bzw. Hochflorteppichen oder Betten. Auf solchen Flächen aktiviert sich möglicherweise der Kippschutzschalter nicht und der Heizlüfter schaltet sich nicht ab.

Verwendung der Nedis SmartLife App

Sie können das Produkt über Ihr Handy mit der Nedis SmartLife App steuern.

1. Laden Sie die Nedis SmartLife-App für Android oder iOS aus dem Google Play Store oder dem Apple App Store auf Ihr Smartphone.
2. Erstellen Sie ein Konto mit Ihrer Mobiltelefonnummer oder Ihrer E-Mail-Adresse.
3. Schalten Sie das Heizgerät ein.
4. Tippen Sie auf +in der Nedis SmartLife-App.
5. Wählen Sie den Gerätetyp, den Sie hinzufügen möchten, aus der Liste aus.
6. Vergewissern Sie sich, dass die Anzeige-LED **B** **8** schnell blinkt, oder halten Sie die Power-Taste **B** **6** 5 Sekunden gedrückt, um das Heizgerät zurückzusetzen.
7. Befolgen Sie die Anweisungen der Nedis SmartLife App.
- i** Verbinden Sie den Heizlüfter mit einem 2,4 GHz WLAN-Netzwerk.
8. Nachdem Sie das Gerät hinzugefügt haben, können Sie es umbenennen und einem Raum zuordnen. Nach dem Bestätigen können Sie das Heizgerät über Ihr Smartphone steuern.

Für weitere Informationen zur Funktionsweise der App, beachten Sie die erweiterte Anleitung online.

Um Ihr SmartLife-Konto mit Amazon Alexa und/oder Google Home zu verbinden, richten Sie es einfach über die „SmartLife“-Aktion oder den „Smart Life“-Skill ein. Weitere Informationen dazu finden Sie in der jeweiligen Anleitung von Amazon oder Google.

Spezifikationen

| | |
|---------------------------------|-------------------------------|
| Produkt | Intelligenter WLAN-Heizlüfter |
| Artikelnummer | WIF1FNH10CBK |
| Größe (L x B x H) | 567 x 190 x 190 mm |
| Gewicht | 2.34 kg |
| Eingangsspannung | AC 220 - 240 V ~ 50/60 Hz |
| Erforderliche Leistung | 2000 Watt |
| Leistungseinstellungen | 1200 - 2000 Watt |
| Einstellbarer Temperaturbereich | 15 - 35 °C |
| Geräuschpegel | ≤ 55 dB |

FR Guide de démarrage rapide

Radiateur soufflant électrique WIF1FNH10CBK



Pour plus d'informations, consultez le manuel détaillé en ligne : nedis.wif1fnh10cbk

Utilisation prévue

Les WIF1FNH10CBK Nedis est un radiateur soufflant électrique utilisé pour chauffer des pièces.

Le produit est exclusivement conçu comme un radiateur soufflant électrique pour une utilisation en intérieur.

Toute modification du produit peut avoir des conséquences sur la sécurité, la garantie et le bon fonctionnement.

Liste des pièces (Image A)

- | | |
|---------------------------------|-----------------------|
| 1 Panneau de commande | 5 Interrupteur |
| 2 Grille de sortie d'air | 6 Cordon |
| 3 Poignée | 7 Fiche |
| 4 Grille d'entrée d'air | |

Consignes de sécurité

A AVERTISSEMENT

- Utilisez le produit uniquement comme décrit dans le présent manuel.
- Toute autre utilisation peut provoquer un incendie, un choc électrique et/ou des blessures corporelles et peut annuler la garantie.
- Toute utilisation d'une fixation ou d'un accessoire non recommandé peut causer des blessures corporelles ou des dommages matériels.
- Ne pas utiliser le produit si une pièce est endommagée ou défectueuse. Remplacer immédiatement un appareil endommagé ou défectueux.
- Ne pas démonter ou ne pas essayer de réparer le produit.
- Ne pas laisser tomber le produit et éviter de le cogner.





- Ce produit ne peut être réparé que par un technicien qualifié afin de réduire les risques d'électrocution.
- Assurez-vous que l'alimentation électrique de votre région correspond à une tension de 220 - 240 VCA et à une fréquence de 50 Hz.
- Assurez-vous qu'aucun autre appareil à courant fort ne soit branché sur le même circuit que votre produit. Une surcharge peut survenir.
- Débranchez le produit de la prise de courant et tout autre équipement en cas de problème.
- Ne pas exposer le produit ni le cordon à l'eau, à tout autre liquide ou à l'humidité.
- Ne pas utiliser le produit dans des endroits où il pourrait y avoir des éclaboussures d'eau, telles que des salles de bains, des piscines ou à proximité d'un lavabo.
- Le produit est prévu pour un usage domestique intérieur uniquement.
- Déployez complètement le cordon d'alimentation et assurez-vous qu'il ne touche pas le produit.
- Ne pas couvrir le cordon d'alimentation, par exemple avec des tapis, des carpettes ou des meubles.
- Assurez-vous que personne ne trébuche sur le cordon.
- Ne branchez le câble que dans une prise murale. Ne pas utiliser de rallonges.
- Ne pas utiliser le produit si le cordon ou la fiche est endommagée.
- Coupez l'interrupteur principal avant de débrancher le cordon d'alimentation.
- Ne débranchez pas le produit en tirant sur le câble. Saisissez toujours la fiche et tirez.
- Ne pas laisser les enfants jouer avec des éléments d'emballage tels que des sacs en plastique, en raison du risque de suffocation.
- Une surveillance étroite est nécessaire lorsque le produit est utilisé par ou à proximité d'enfants, d'animaux ou de personnes infirmes. Ne pas permettre aux enfants de jouer avec ou de le toucher.
- Gardez le produit hors de portée des enfants, de personnes infirmes ou d'animaux.
- Ne pas laisser le produit sans surveillance lorsqu'il est sous tension.
- Ne pas utiliser le produit dans des pièces où des liquides ou des gaz inflammables sont utilisés ou stockés.
- Une zone d'un mètre autour du produit doit être exempte d'animaux et de tous matériaux combustibles, tels que des rideaux et de la literie ou des murs. Ne pointez la prise vers aucun de ceux-ci.
- Ne pas obstruer ni couvrir la grille d'entrée ou de sortie d'air du produit.
- Ne pas poser d'objets sur le produit.
- Ne pas placer le produit directement sous une prise de courant.
- Ne pas déplacer le produit pendant son fonctionnement.
- Après utilisation, ne transportez le produit qu'à l'aide de la poignée.

- Manipulez le produit uniquement avec des mains sèches. La manipulation avec des mains mouillées peut provoquer un choc électrique.
- Mettez hors tension et débranchez le produit lorsque vous ne l'utilisez pas ou avant toute maintenance.
- Ne pas tirer le câble d'alimentation sur des arêtes vives.

Mettez le chauffage sous tension

1. Branchez la fiche dans une prise de courant.
2. Puis actionnez l'interrupteur principal au bas de l'arrière du chauffage.

Maintenant, le chauffage est en mode « veille », seul le voyant de la température est allumé.

Utilisez le panneau de commande (Image B)

- | | |
|-----------------------------|------------------------------|
| 1 Affichage | 8 Voyant LED |
| 2 Voyant de haute puissance | 9 Voyant d'oscillation |
| 3 Voyant de basse puissance | 10 Indicateur de durée |
| 4 Voyant du ventilateur | 11 Indicateur de température |
| 5 Bouton Marche/Arrêt | 12 Bouton + |
| 6 Bouton d'alimentation | 13 Bouton - |
| 7 Bouton de minuterie | 14 Bouton d'oscillation |

| | |
|-------------------|--|
| B 5 | Marche / Arrêt : appuyez pour sortir le produit du mode veille. B 4 s'allume. |
| B 5 | Appuyez à nouveau pour revenir au mode veille. Le ventilateur continue de tourner de 30 à 60 secondes pour refroidir le chauffage. Pendant ce temps, B 4 clignote. |
| B 6 | Appuyez pour basculer entre chauffage basse puissance et chauffage haute puissance ou ventilateur uniquement. B 3 et/ou B 2 s'allume. |
| B 7 | Minuterie : appuyez pour régler la durée de chauffage. En appuyant plusieurs fois ou en maintenant B 7 , vous augmentez la durée de chauffage jusqu'à 12 heures maximum. La durée est indiquée dans B 1 en heures. Lorsque la fonction de minuterie est activée, B 10 est allumé. Appuyez à nouveau sur B 7 pour afficher le temps de chauffage restant. |
| B 14 | Oscillation : appuyez pour faire osciller le chauffage de gauche à droite. Quand la fonction d'oscillation est activée, B 9 est allumé. Appuyez à nouveau pour annuler l'oscillation. |
| B 12, B 13 | Appuyez pour régler la température ambiante souhaitée entre 15 et 35°C. La température réglée apparaît sur B 1 pendant 10 secondes, après quoi la température ambiante réelle réapparaît. Le chauffage réchauffe la pièce jusqu'à la température réglée. |

- A** Ne pas arrêter le chauffage en coupant l'interrupteur principal **A 5** ou en débranchant le cordon d'alimentation. Cela empêchera le chauffage de refroidir correctement et réduira sa durée de vie.



- i** Protection contre la surchauffe : Le chauffage se met automatiquement hors tension en cas de surchauffe, par exemple en raison d'une obstruction totale ou partielle de la grille d'entrée d'air ou de sortie d'air.

Dans ce cas, débranchez l'appareil, attendez environ 30 minutes qu'il refroidisse et enlevez l'objet obstruant.

Après cette période, le chauffage fonctionne normalement. Si le problème persiste, mettez le chauffage hors tension et contactez le service d'assistance de Nedis B.V. via le site Web : www.nedis.com.

- i** Protection anti-basculement : Le chauffage est équipé d'un interrupteur de basculement.

Cet interrupteur est une mesure de sécurité et met le radiateur hors tension au cas où il tomberait.

Ne pas utiliser le chauffage sur des tapis ou des draps épais et à poils longs. L'interrupteur de basculement ne peut pas être activé sur cette surface, ce qui empêche le chauffage de se mettre sous tension.

Utilisez l'application Nedis SmartLife

Vous pouvez contrôler le produit avec votre téléphone et l'application Nedis SmartLife.

1. Téléchargez l'application Nedis SmartLife pour Android ou iOS sur votre téléphone via Google Play ou l'App Store d'Apple.
2. Créez un compte avec votre numéro de téléphone mobile ou votre adresse e-mail.
3. Mettez en marche le chauffage.
4. Appuyez sur + dans l'application Nedis SmartLife.
5. Sélectionnez le type d'appareil que vous souhaitez ajouter dans la liste.
6. Confirmez que le voyant LED **B 3** clignote rapidement ou maintenez le bouton d'alimentation enfoncé **B 6** pendant 5 secondes pour réinitialiser le chauffage.
7. Suivez les instructions dans l'application Nedis SmartLife.
- i** Assurez-vous de connecter le chauffage à un réseau Wi-Fi de 2,4 GHz.
8. Après avoir ajouté le produit, vous pouvez le renommer et l'attribuer à une pièce. Après confirmation, vous pouvez contrôler le chauffage avec votre smartphone.

Pour plus d'informations sur le fonctionnement de l'application, consultez le manuel détaillé en ligne.

Pour connecter votre compte SmartLife à Amazon Alexa et/ou Google Home, configurez-le à l'aide de l'action ou de la compétence « Smart Life ». Pour plus de détails, consultez les instructions sur Amazon ou Google.

Spécifications

| | |
|-------------------------------|--------------------------------------|
| Produit | Radiateur soufflant intelligent WiFi |
| Article numéro | WIFINH10CBK |
| Dimensions (L x l x H) | 567 x 190 x 190 mm |
| Poids | 2.34 kg |
| Tension d'entrée | CA 220 - 240 V ~ 50/60 Hz |
| Puissance requise | 2000 Watts |
| Paramètres de puissance | 1200 - 2000 Watts |
| Plage de température réglable | 15 - 35 °C |
| Niveau sonore | ≤ 55 dB |

NL Verkorte handleiding

Elektrische ventilatorkachel

WIFINH10CBK



Zie voor meer informatie de uitgebreide handleiding online: ned.is/wifinh10cbk

Bedoeld gebruik

De Nedis WIFINH10CBK is een elektrische ventilatorkachel voor het verwarmen van kamers.

Het product is uitsluitend bedoeld als ventilatorkachel voor gebruik binnenshuis.

Elke wijziging van het product kan gevolgen hebben voor veiligheid, garantie en correcte werking.

Onderdelenlijst (Afbeelding A)

- 1 Bedieningspaneel
- 2 Luchtuitlaatrooster
- 3 Handvat
- 4 Luchtinlaatrooster
- 5 Aan-/ uitschakelaar
- 6 Snoer
- 7 Plug

Veiligheidsvoorschriften

A WAARSCHUWING

- Gebruik het product alleen zoals beschreven in deze handleiding.
- Elk ander gebruik kan brand, elektrische schokken en/of letsel aan personen veroorzaken en de garantie ongeldig maken.
- Het gebruik van een niet aanbevolen hulpstuk of accessoire kan persoonlijk letsel of schade veroorzaken.
- Gebruik het product niet als een onderdeel beschadigd of defect is. Vervang een beschadigd of defect apparaat onmiddellijk.
- Het product niet uit elkaar halen of proberen te repareren.
- Laat het product niet vallen en voorkom stoten.
- Dit product mag voor onderhoud alleen worden geopend door een erkend technicus om het risico op elektrische schokken te verkleinen.



- Zorg ervoor dat de elektrische voeding in uw regio een spanning van 220 - 240 VAC en een frequentie van 50 Hz heeft.
- Zorg ervoor dat er geen andere apparaten met een hoge stroomsterkte op hetzelfde circuit als uw product zijn aangesloten. Er kan zich overbelasting voordoen.
- Haal de stekker van het product uit het stopcontact en ontkoppel het van andere apparatuur als er zich problemen voordoen.
- Stel het product of het snoer niet bloot aan water, andere vloeistoffen of vocht.
- Gebruik het product niet op plaatsen waar met water gespat kan worden, zoals badkamers, zwembaden of in de buurt van een wasbak.
- Het product is uitsluitend bedoeld voor gebruik binnenshuis.
- Trek het netsnoer volledig uit en zorg ervoor dat het niet met het product in contact kan komen.
- Het netsnoer niet met bijvoorbeeld tapijten, karpetten of meubels bedekken.
- Zorg ervoor dat er geen mensen over het snoer kunnen struikelen.
- De kabel alleen in een wandstopcontact steken. Gebruik geen verlengsnoeren.
- Gebruik het product niet als het snoer of de stekker beschadigd is.
- Schakel de hoofdschakelaar uit voordat u de stekker uit het stopcontact haalt.
- Trek de stekker niet uit het stopcontact door aan de kabel te trekken. Pak altijd de stekker vast en trek eraan.
- Laat kinderen niet met onderdelen van de verpakking spelen, zoals plastic zakken, vanwege verstikkingsgevaar.
- Nauwlettend toezicht is noodzakelijk wanneer het product door of in de buurt van kinderen, dieren of zwakbegaafde personen wordt gebruikt. Laat kinderen er niet mee spelen of het aanraken.
- Houd het product buiten het bereik van kinderen, zwakbegaafden en dieren.
- Laat het product niet onbeheerd achter wanneer het is ingeschakeld.
- Gebruik het product niet in ruimten waar ontvlambare vloeistoffen of gassen worden gebruikt of opgeslagen.
- Een gebied van één meter rondom het product moet vrij zijn van dieren en van brandbare materialen, zoals gordijnen en beddengoed of muren. Richt de uitlaat niet op een van deze voorwerpen en/of dieren.
- Blokkeer of dek het luchtinlaat- of uitlaatrooster van het product niet af.
- Plaats geen voorwerpen op het product.
- Plaats het product niet direct onder een stopcontact.
- Verplaats het product niet tijdens het gebruik.
- Na gebruik mag het product alleen met behulp van de handgreep worden verplaatst.
- Raak het product alleen met droge handen aan. Aanraken met natte handen kan een elektrische schok veroorzaken.
- Schakel het product uit en trek de stekker uit het stopcontact als het niet in gebruik is of bij onderhoud.
- Trek het netsnoer niet over scherpe randen.

De kachel aanzetten

1. Steek de stekker in een stopcontact.
2. Schakel vervolgens de hoofdschakelaar onderaan de achterkant van de kachel in.

De verwarming staat nu in de "stand-by"-modus, waarbij alleen de temperatuurindicator wordt weergegeven.

Het bedieningspaneel gebruiken (Afbeelding B)

- | | |
|-------------------------|-------------------------|
| 1 Display | 8 LED-indicator |
| 2 Hoogvermogenindicator | 9 Zwenkindicator |
| 3 Laagvermogenindicator | 10 Tijdindicator |
| 4 Ventilator indicator | 11 Temperatuurindicator |
| 5 Aan/Uit knop | 12 + knop |
| 6 Aan/uit-knop | 13 - knop |
| 7 Timer knop | 14 Zwenkknop |

| | |
|-------------------|---|
| B 5 | Aan/Uit: druk op deze toets om het product uit de stand-by-modus te wekken. B 4 gaat branden. |
| B 5 | Druk nogmaals op deze knop om naar de stand-by-modus terug te keren. De ventilator blijft 30 tot 60 seconden draaien om de kachel af te koelen. Tijdens deze periode knippert B 4 . |
| B 6 | Druk hierop om over te schakelen tussen verwarmen met een laag vermogen naar verwarmen met een hoog vermogen of alleen de ventilator. B 3 en/of B 2 gaan branden. |
| B 7 | Timer: druk op deze toets om de duur van het verwarmen in te stellen. Door herhaaldelijk op B 7 te drukken of ingedrukt te houden verhoogt u de duur van het verwarmen tot maximaal 12 uur. De duur wordt weergegeven in B 1 in uren. Wanneer de timerfunctie geactiveerd is, gaat B 10 branden. Druk nogmaals op B 7 om de resterende verwarmingstijd weer te geven. |
| B 14 | Zwenken: druk op deze toets om de kachel van links naar rechts te draaien. Wanneer de zwenkfunctie geactiveerd is, gaat B 9 branden. Druk nogmaals op deze knop om het zwenken te stoppen. |
| B 12, B 13 | Druk op deze toets om de gewenste kamertemperatuur tussen 15 en 35 °C in te stellen. De ingestelde temperatuur wordt in B 1 gedurende 10 seconden ergegeven, waarna de werkelijke kamertemperatuur weer verschijnt. De kachel zal de kamer tot de ingestelde temperatuur opwarmen. |

A Schakel de kachel niet uit door de hoofdschakelaar **A 5** uit te schakelen of de stekker uit het stopcontact te halen. Hierdoor zal de kachel niet goed afkoelen en zal de levensduur van de kachel verkort worden.

i Oververhittingsbeveiliging: De kachel wordt in geval van oververhitting, bijv. door het geheel of gedeeltelijk blokkeren van de luchtinlaat of het luchtuitlaatrooster, automatisch uitgeschakeld.

Haal in dit geval de stekker van het apparaat uit het stopcontact, wacht ongeveer 30 minuten om het af te laten koelen en verwijder het voorwerp dat de blokkering veroorzaakt.



Na deze periode zal de kachel normaal functioneren.

Als het probleem aanhoudt, schakel de kachel uit en neem contact op met de Nedis B.V. service desk via de website: www.nedis.com.

i Bescherming in geval van omvallen: De kachel is voorzien van een kantelschakelaar.

Deze schakelaar is een veiligheidsmaatregel en schakelt de kachel uit als deze omgevallen is.

Gebruik de kachel niet op dik en hoogpolig tapijt of beddengoed. Het kan zijn dat de kantelschakelaar op dit oppervlak niet geactiveerd wordt, waardoor de kachel niet wordt uitgeschakeld.

De Nedis SmartLife app gebruiken

U kunt het product met uw telefoon en de Nedis SmartLife app bedienen.

1. Download de Nedis SmartLife-app voor Android of iOS op uw telefoon via Google Play of de Apple App Store.
2. Maak een account aan met uw mobiele telefoonnummer of uw e-mailadres.
3. Zet de kachel aan.
4. Tik op + in de Nedis SmartLife app.
5. Selecteer uit de lijst het apparaat-type dat u wilt toevoegen.
6. Controleer of het LED-controlelampje **B** **8** snel knippert of houd de Aan/uit-knop **B** **6** gedurende 5 seconden ingedrukt om de kachel opnieuw in te stellen.
7. Volg de instructies in de Nedis SmartLife app op.
- i** Zorg ervoor dat u de kachel met een 2,4 GHz Wi-Fi-netwerk verbindt.
8. Nadat u het product hebt toegevoegd, kunt u het een andere naam geven en aan een kamer toewijzen. Na bevestiging kunt u de kachel met uw smartphone bedienen.

Voor meer informatie over de werking van de app kunt u de uitgebreide handleiding online raadplegen.

Om uw SmartLife-account met Amazon Alexa en/of Google Home te verbinden, stel deze met de "Smart Life"-actie of -vaardigheid in. Voor meer informatie raadpleeg de instructies op Amazon of Google.

Specificaties

| | |
|------------------------------|------------------------------------|
| Product | WiFi Slimme Ventilator-kachel |
| Artikelnummer | WIFIFNH10CBK |
| Afmetingen (l x b x h) | 567 x 190 x 190 mm |
| Gewicht | 2,34 kg |
| Ingangsspanning | Netspanning 220 - 240 V ~ 50/60 Hz |
| Vereist vermogen | 2000 Watt |
| Vermogensinstellingen | 1200 - 2000 Watt |
| Instelbaar temperatuurbereik | 15 - 35 °C |
| Geluidsniveau | ≤ 55 dB |

IT Guida rapida all'avvio

Riscaldatore a ventola WIFIFNH10CBK elettrico



Per maggiori informazioni vedere il manuale esteso online: ned.is/wififnh10cbk

Uso previsto

Nedis WIFIFNH10CBK è un riscaldatore a ventola elettrico utilizzato per il riscaldamento degli ambienti.

Il prodotto è inteso esclusivamente come riscaldatore a ventola per utilizzi domestici in interni.

Eventuali modifiche al prodotto possono comportare conseguenze per la sicurezza, la garanzia e il corretto funzionamento.

Elenco parti (Immagine A)

- 1 Pannello di controllo
- 2 Griglia di uscita dell'aria
- 3 Maniglia
- 4 Griglia di ingresso dell'aria
- 5 Interruttore di alimentazione
- 6 Cavo
- 7 Tassello

Istruzioni di sicurezza

ATTENZIONE

- Utilizzare il prodotto solo come descritto nel presente manuale.
- Eventuali altri usi possono causare incendi, scosse elettriche e/o infortuni alle persone e possono rendere nulla la garanzia.
- L'uso eventuale di accessori o dispositivi non raccomandati può causare infortuni o danni.
- Non utilizzare il prodotto se una parte è danneggiata o difettosa. Sostituire immediatamente un dispositivo danneggiato o difettoso.
- Non smontare né cercare di riparare il prodotto.
- Non far cadere il prodotto ed evitare impatti.
- Il prodotto può essere riparato e sottoposto a manutenzione esclusivamente da un tecnico qualificato per ridurre il rischio di scosse elettriche.
- Assicurarsi che l'alimentazione elettrica nella zona corrisponda a una tensione di 220 - 240 VCA e a una frequenza di 50 Hz.
- Assicurarsi che nessun altro apparecchio ad elevato consumo di corrente sia collegato allo stesso circuito del prodotto. Si può verificare un sovraccarico.
- Scollegare il prodotto dalla presa elettrica e da altri apparecchiature se si verificano problemi.
- Non esporre né il prodotto né il cavo all'acqua, ad altri liquidi o all'umidità.
- Non utilizzare il prodotto dove possono verificarsi schizzi d'acqua, ad es. in bagni, piscine o vicino a lavandini.
- Il prodotto è inteso solo per utilizzo domestico in interni.
- Estendere completamente il cavo di alimentazione e assicurarsi che non venga in contatto con il prodotto.
- Non coprire il cavo di alimentazione, ad es. con tappeti, moquette o mobili.



- Assicurarsi che il cavo non crei un pericolo di inciampo.
- Collegare il cavo solo a una presa di corrente. Non utilizzare prolunghe.
- Non utilizzare il prodotto se il cavo o la spina risultano essere danneggiati.
- Spegnerne l'interruttore di alimentazione principale prima di scollegare il cavo di alimentazione.
- Non scollegare il prodotto tirandolo per il cavo. Afferrare sempre la presa e tirare.
- Non lasciare che i bambini giochino con parti dell'imballo come i sacchi di plastica, poiché vi è il rischio di soffocamento.
- È necessaria una supervisione costante quando il prodotto è utilizzato da o accanto a bambini, animali o persone inferme. Non lasciare che i bambini giochino o tocchino il prodotto.
- Tenere il prodotto lontano dalla portata dei bambini, degli infirmi o degli animali.
- Non lasciare il prodotto incustodito quando è acceso.
- Non utilizzare il prodotto in ambienti in cui sono utilizzati o conservati liquidi o gas infiammabili.
- Un'area di un metro intorno al prodotto deve essere lasciata libera da animali ed eventuali materiali infiammabili come tende, lenzuola o pareti. Non puntare l'uscita verso alcuno di questi elementi.
- Non ostruire o coprire la griglia di ingresso o di uscita dell'aria del prodotto.
- Non poggiare alcun oggetto sul prodotto.
- Non posizionare il prodotto direttamente sotto a una presa di corrente.
- Non spostare il prodotto durante il funzionamento.
- Dopo l'utilizzo, trasportare il prodotto solo utilizzando la maniglia.
- Maneggiare il prodotto solo con le mani asciutte. Se viene maneggiato con le mani bagnate può causare scosse elettriche.
- Spegnerne e scollegare il prodotto quando non viene utilizzato prima della manutenzione.
- Non trascinare il cavo di alimentazione su bordi affilati.

Accensione del riscaldatore

1. Inserire la spina in una presa elettrica.
 2. Quindi accendere l'interruttore di alimentazione principale sulla parte inferiore posteriore del riscaldatore.
- Ora il riscaldatore è in modalità di "standby" e viene visualizzato solo l'indicatore di temperatura.

Utilizzo del pannello di controllo (Immagine B)

- | | |
|--|-----------------------------|
| 1 Display | 8 Spia LED |
| 2 Indicatore di potenza elevata | 9 Spia di oscillazione |
| 3 Indicatore di potenza bassa | 10 Indicatore Tempo |
| 4 Spia della ventola | 11 Indicatore Temperatura |
| 5 Pulsante di accensione/ spegnimento | 12 Pulsante + |
| 6 Pulsante di accensione | 13 Pulsante - |
| 7 Pulsante del timer | 14 Pulsante di oscillazione |

| | |
|----------------------------|---|
| B5 | On/off: premere per far uscire il prodotto dalla modalità standby. B4 si accende. |
| B5 | Premere di nuovo per ritornare alla modalità standby. La ventola continua a girare per 30 - 60 secondi per raffreddare il riscaldatore. Durante questo periodo, B4 lampeggia. |
| B6 | Premere per alternare fra le impostazioni di riscaldamento a bassa e alta potenza o per l'utilizzo solo della ventola. B5 e/o B2 si accendono. |
| B7 | Timer: premere per impostare la durata del riscaldamento. Premendo ripetutamente o tenendo premuto B7 si aumenta la durata del riscaldamento fino a un massimo di 12 ore. La durata è visualizzata in B1 in ore. Quando viene attivata la funzione timer, B10 si accende. Premere B7 di nuovo per mostrare il tempo di riscaldamento rimanente. |
| B14 | Oscillazione: premere per far oscillare il riscaldatore da sinistra a destra. Quando viene attivata la funzione di oscillazione, B9 si accende. Premere di nuovo per annullare l'oscillazione. |
| B12 , B13 | Premere per impostare la temperatura ambiente desiderata fra 15 e 35 °C. La temperatura impostata viene visualizzata in B1 per 10 secondi, dopo di che appare nuovamente la temperatura ambiente effettiva. Il riscaldatore riscalda l'ambiente fino alla temperatura impostata. |

A Non spegnere il riscaldatore spegnendo l'interruttore di alimentazione principale **A5** o scollegando il cavo di alimentazione. Questo impedisce il corretto raffreddamento del riscaldatore e ne riduce la durata.

i Protezione da surriscaldamento: il riscaldatore si spegne automaticamente in caso di surriscaldamento, ad es. a causa di un'ostruzione totale o parziale della griglia di ingresso o di uscita dell'aria.

In questo caso, scollegare l'apparecchio, attendere che si raffreddi per circa 30 minuti e rimuovere l'oggetto che causa l'ostruzione. Dopo questo periodo il riscaldatore funziona normalmente. Se il problema continua, spegnere il riscaldatore e contattare il servizio assistenza di Nedis B.V. tramite il sito web: www.nedis.com.

i Protezione da ribaltamento: Il riscaldatore è dotato di un interruttore di ribaltamento.

Si tratta di una precauzione di sicurezza e spegne il riscaldatore se dovesse cadere.

Non utilizzare il riscaldatore su tappeti spessi o a pelo alto o su lenzuola. Su queste superfici l'interruttore di ribaltamento potrebbe non venire attivato e di conseguenza il riscaldatore non funziona.

Utilizzo dell'app Nedis SmartLife

È possibile controllare il prodotto con il telefono e l'app Nedis SmartLife.

1. Scaricare l'app Nedis SmartLife per Android o iOS sul telefono tramite Google Play o l'Apple App Store.
2. Creare un account con il proprio numero di telefono cellulare o indirizzo e-mail.
3. Accendere il riscaldatore.



4. Toccare + nell'app Nedis SmartLife.
5. Selezionare il tipo di dispositivo che si desidera aggiungere dall'elenco.
6. Verificare che la spia LED **B** lampeggi rapidamente o tenere premuto il pulsante di alimentazione **B** per 5 secondi per ripristinare il riscaldatore.
7. Seguire le istruzioni nell'app Nedis SmartLife.
- 1 Assicurarsi di collegare il riscaldatore a una rete Wi-Fi a 2.4 GHz.
8. Dopo aver aggiunto il prodotto è possibile rinominarlo e assegnarlo a un ambiente. Verificare di poter controllare il riscaldatore con il proprio smartphone.

Per maggiori informazioni sul funzionamento dell'app, consultare il manuale esteso online.

Per collegare il proprio account SmartLife ad Amazon Alexa e/o Google Home, utilizzare l'azione o abilità "Smart Life". Per ulteriori dettagli controllare le istruzioni di Amazon o Google.

Specifiche

| | |
|--------------------------------------|---|
| Prodotto | Riscaldatore a ventola intelligente Wi-Fi |
| Numero articolo | WIFIFNH10CBK |
| Dimensioni (p x l x a) | 567 x 190 x 190 mm |
| Peso | 2.34 kg |
| Tensione in ingresso | CA 220 - 240 V ~ 50/60 Hz |
| Potenza necessaria | 2000 Watt |
| Impostazioni di potenza | 1200 - 2000 Watt |
| Intervallo di temperatura regolabile | 15 - 35 °C |
| Livello di rumorosità | ≤ 55 dB |

ES Guía de inicio rápido

Ventilador calefactor WIFIFNH10CBK eléctrico



Para más información, consulte el manual ampliado en línea: ned.is/wififnh10cbk

Uso previsto por el fabricante

Nedis WIFIFNH10CBK es un ventilador calefactor eléctrico para calentar salas.

El producto está diseñado exclusivamente como ventilador calefactor eléctrico para uso doméstico en interiores. Cualquier modificación del producto puede tener consecuencias para la seguridad, la garantía y el funcionamiento adecuado.

Lista de piezas (Imagen A)

- 1 Panel de control
- 2 Rejilla de salida de aire
- 3 Asa
- 4 Rejilla de entrada de aire
- 5 Interruptor de alimentación
- 6 Cable
- 7 Taco

Instrucciones de seguridad

ADVERTENCIA

- Utilice el producto únicamente tal como se describe en este manual.
- Cualquier otro uso puede causar fuego, descarga eléctrica, y/o lesiones a personas y puede anular la garantía.
- El uso de cualquier accesorio o elemento no recomendado puede causar lesiones en personas o daños.
- No use el producto si alguna pieza está dañada o presenta defectos. Sustituya inmediatamente el aparato si presenta daños o está defectuoso.
- No desarme ni intente reparar el producto.
- No deje caer el producto y evite que sufra golpes.
- Este producto solo puede recibir servicio de un técnico cualificado para su mantenimiento para así reducir el riesgo de descargas eléctricas.
- Asegúrese de que el suministro eléctrico de su zona es apto para una tensión de 220 - 240 V CA y una frecuencia de 50 Hz.
- Asegúrese de que no hay ningún otro electrodoméstico de alta potencia enchufado al mismo circuito que su producto. Podría ocasionar una sobrecarga.
- Desconecte el producto de la toma de corriente y de otros equipos si surgen problemas.
- No exponga el producto ni el cable al agua, a líquidos ni humedades.
- No utilice el producto donde pueda saltar agua, como en el cuarto de baño, piscinas o lavabos.
- El producto está diseñado únicamente para uso doméstico en interiores.
- Extienda el cable por completo y asegúrese de que el cable de corriente no esté en contacto con el producto.
- No cubra el cable de corriente con alfombras, alfombrillas o muebles.
- Asegúrese de que las personas no tropiecen con el cable.
- Enchufe el cable solo a una toma de pared. No utilice cables alargadores.
- No utilice el producto si el cable o el enchufe están dañados.
- Desenchufe el enchufe de corriente principal antes de quitar el cable.
- No desenchufe el producto tirando del cable. Sujete siempre el enchufe y tire de él.
- No permita que los niños jueguen con piezas del embalaje, como bolsas de plástico, ya que existe riesgo de asfixia.
- Se requiere una atenta supervisión cuando el aparato lo utilice un niño o se use cerca de niños, personas enfermas y animales. No permita que los niños jueguen ni toquen el producto.
- Mantenga el producto fuera del alcance de niños, personas enfermas y animales.
- No deje el producto desatendido cuando esté desenchufado.

- No utilice el producto en estancias donde hayan o se almacenen líquidos o gases inflamables.
- Hay que dejar un metro de distancia entre el producto y animales y cualquier material combustible, como cortinas y ropa de cama o paredes. No dirija la salida hacia ninguno de ellos.
- No obstruya ni cubra la rejilla de entrada o salida de aire del producto.
- No coloque ningún objeto sobre el producto.
- No sitúe el producto justo debajo de una toma de corriente.
- No lo mueva mientras esté funcionando.
- Transporte solo el producto con el asa después de haberlo usado.
- Maneje el producto solo con las manos secas. Tocar con las manos húmedas puede causar una descarga eléctrica.
- Desenchufe y desconecte el producto cuando no lo utilice o antes de su mantenimiento.
- No pase el cable de alimentación por bordes afilados.

Encender el calefactor

1. Inserte el enchufe en una toma de corriente.
2. Luego conecte el interruptor de corriente principal que está en la parte inferior trasera del calefactor.

Ahora, el calefactor se encuentra en modo "stand-by" mostrando solo el indicador de temperatura.

Utilización del panel del control (Imagen B)

- | | |
|------------------------------|-----------------------------|
| 1 Pantalla | 8 Indicador LED |
| 2 Indicador de alta potencia | 9 Indicador de giro |
| 3 Indicador de baja potencia | 10 Indicador de tiempo |
| 4 Indicador del ventilador | 11 Indicador de temperatura |
| 5 Botón ON/OFF | 12 Botón + |
| 6 Botón de encendido | 13 Botón - |
| 7 Botón del temporizador | 14 Botón de giro |

| | |
|-------------|--|
| B 5 | On/off: pulse para que el producto salga del modo stand-by. B 4 se iluminará. |
| B 5 | Pulse de nuevo para volver a cambiar a modo stand-by. El ventilador seguirá funcionando de 30 a 60 segundos para enfriar el calefactor. Durante este periodo parpadea B 4 . |
| B 6 | Pulse para cambiar entre calentar a baja y alta potencia o solo ventilador. B 3 y/o B 2 se iluminan. |
| B 7 | Temporizador: pulse para ajustar la duración de la calefacción. Al pulsar repetidamente o mantener, B 7 aumentará la duración de la calefacción hasta el máximo de 12 horas. La duración se muestra en B 1 en horas. Si la función del temporizador está activada, B 10 se iluminan. Vuelva a pulsar B 7 para ver el tiempo de calefacción restante. |
| B 14 | Girar: pulse para que el calefactor gire de izquierda a derecha. Si la función de giro está activada, B 9 se iluminan. Pulse de nuevo para cancelar el giro. |

B 12,
B 13

Pulse para ajustar la temperatura deseada en la sala entre 15 y 35 °C. La temperatura ajustada se mostrará en **B 1** durante 10 segundos después de que la temperatura actual de la sala vuelva a aparecer. El calefactor calentará la sala hasta la temperatura ajustada.

A No desconecte el calefactor desenchufando el interruptor principal **A 5** ni quitando el cable de corriente. Esto evitará que el calefactor se enfríe de forma inadecuada, lo que reduciría su vida útil.

i Protección contra sobrecalentamiento: El calefactor se desconecta automáticamente en caso de sobrecalentamiento debido, p. ej., a una obstrucción total o parcial de la rejilla de entrada o salida de aire.

Si fuera este el caso, desenchufe el electrodoméstico, espere 30 minutos a que se enfríe y luego quite el objeto que lo obstruye. Después de este tiempo, el calefactor volverá a funcionar con normalidad.

Si persiste el problema, apague el calefactor y póngase en contacto con el servicio de Nedis B. V. a través de su sitio web: www.nedis.com.

i Protección contra vuelcos: El calefactor lleva equipado un conmutador contra vuelcos.

Este conmutador es una precaución de seguridad y desconecta el calefactor en caso de que se caiga.

No utilice el calefactor en alfombras de mucho pelo o ropa de cama gruesa. Es posible que el conmutador contra vuelcos no se active en este tipo de superficies, lo que haría que el calentador no se encendiera.

Utilización de la app Nedis SmartLife

Puede controlar el producto con su teléfono y la app Nedis SmartLife.

1. Descargue la aplicación Nedis SmartLife para Android o iOS en su teléfono a través de Google Play o Apple App Store.
2. Cree una cuenta con su número de teléfono móvil o su dirección de correo electrónico.
3. Encienda el calefactor.
4. Toque + en la app Nedis SmartLife.
5. Seleccione de la lista el tipo de dispositivo que quiera añadir.
6. Confirme que el indicador LED **B 8** parpadea rápidamente o mantenga pulsado el botón Power **B 6** durante 5 segundos para restablecer el calefactor.
7. Siga las instrucciones en la app Nedis SmartLife.
- i** Asegúrese de conectar el calefactor a una red Wifi de 2,4 GHz.
8. Una vez añadido el producto, podrá renombrarlo y asignarlo a una sala. Tras confirmar, ya podrá controlarlo con su teléfono inteligente.

Para más información sobre cómo funciona la app, consulte online el manual ampliado.

Para conectar su cuenta SmartLife a Alexa de Amazon y/o a Google Home, ajústela utilizando la acción o funcionalidad "Smart Life".

Para más detalles, consulte las instrucciones en Amazon o Google.

Especificações

| | |
|--------------------------------|--|
| Producto | Ventilador calefactor con Wifi inteligente |
| Número de artículo | WIFIFNH10CBK |
| Dimensiones (L x An x Al) | 567 x 190 x 190 mm |
| Peso | 2.34 kg |
| Tensión de entrada | CA 220 - 240 V ~ 50/60 Hz |
| Alimentación necesaria | 2000 vatios |
| Ajustes de potencia | 1200 - 2000 vatios |
| Rango de temperatura ajustable | 15 - 35 °C |
| Nivel de ruido | ≤ 55 dB |

PT Guia de iniciação rápida

Aquecedor e ventilador WIFIFNH10CBK elétrico



Para mais informações, consulte a versão alargada do manual on-line: ned.is/wififnh10cbk

Utilização prevista

O WIFIFNH10CBK da Nedis é um aquecedor e ventilador elétrico utilizado para aquecimento de divisões.

O produto destina-se exclusivamente a servir como aquecedor e ventilador para utilização doméstica, em interiores. Qualquer alteração do produto pode ter consequências em termos de segurança, garantia e funcionamento adequado.

Lista de peças (Imagem A)

- 1 Painel de controlo
- 2 Saída de ar
- 3 Pega
- 4 Entrada de ar
- 5 Interruptor de alimentação
- 6 Cabo
- 7 Ficha

Instruções de segurança

A AVISO

- Utilize o produto apenas conforme descrito neste manual.
- Qualquer outra utilização pode causar incêndio, choque elétrico e/ou ferimentos a pessoas e pode anular a garantia.
- Qualquer utilização não recomendada do acessório pode provocar ferimentos ou danos nas pessoas.
- Não utilize o produto caso uma peça esteja danificada ou defeituosa. Substitua imediatamente um dispositivo danificado ou defeituoso.
- Não desmonte nem tente reparar o produto.
- Não deixe cair o produto e evite impactos.
- Este produto pode ser reparado apenas por um técnico qualificado para manutenção a fim de reduzir o risco de choque elétrico.

- Certifique-se de que o abastecimento elétrico na sua área corresponde a uma voltagem de 220 - 240 V CA e uma frequência de 50 Hz.
- Certifique-se de que não estão ligados outros dispositivos elétricos ao mesmo circuito do seu produto. Pode ocorrer uma sobrecarga.
- Em caso de problema, desligue o produto da tomada elétrica bem como outros equipamentos.
- Não exponha o produto nem o cabo a água ou a qualquer líquido ou a humidade.
- Não utilize o produto na possibilidade de ocorrerem salpicos, por exemplo, casa de banho, piscina ou junto a banheiras.
- O produto destina-se apenas a utilização em interiores e doméstica.
- Estenda totalmente o cabo de alimentação e certifique-se de que o cabo de alimentação não entra em contacto com o produto.
- Não cubra o cabo de alimentação, por exemplo, com carpetes, tapetes ou móveis.
- Certifique-se de que as pessoas não tropeçam no cabo.
- Apenas ligue o cabo a uma tomada de parede. Não utilize extensões.
- Não utilize o produto quando o cabo ou a tomada estiverem danificados.
- Desligue o interruptor de alimentação antes de retirar o cabo.
- Não desligue o produto da tomada puxando o cabo. Segure sempre pela ficha e puxe.
- Não deixe as crianças brincar com as peças da embalagem como sacos de plástico, porque existe o risco de asfixia.
- É necessária supervisão atenta quando o produto é utilizado por ou junto a crianças, animais ou pessoas doentes. Não deixe que as crianças brinquem ou toquem no produto.
- Mantenha o produto fora do alcance das crianças, pessoas doentes ou animais.
- Não deixe o produto sem vigilância quando ligado.
- Não utilize o produto em salas onde sejam utilizados ou armazenados líquidos ou gases inflamáveis.
- Deve ser deixada uma área livre de animais e quaisquer materiais combustíveis, como cortinas e colchas ou paredes, de cerca de um metro em torno do produto. Não direcione a saída para nenhum destes.
- Não obstrua nem tape a entrada de ar ou saída de ar do produto.
- Não coloque quaisquer objetos no produto.
- Não coloque o produto imediatamente debaixo de uma tomada elétrica.
- Não mova o produto durante a operação.
- Depois da utilização transporte apenas o produto utilizando a pega.
- Apenas manuseie o produto com as mãos secas. O manuseamento com as mãos húmidas pode provocar choque elétrico.
- Desligue e retire o cabo do produto quando este não estiver a ser utilizado ou antes de efetuar qualquer manutenção.
- Não puxe o cabo de alimentação sobre arestas afiadas.

Ligar o aquecedor

1. Ligue a ficha a uma tomada elétrica.
2. Depois ligue o interruptor de alimentação na parte inferior traseira do aquecedor.

Agora o aquecedor encontra-se no modo "stand-by" (em espera), sendo apenas apresentado o indicador de temperatura.

Usar o painel de controlo (Imagem B)

- | | |
|---------------------------------|-----------------------------|
| 1 Visor | 8 Indicador LED |
| 2 Indicador de potência elevada | 9 Indicador de rotação |
| 3 Indicador de potência baixa | 10 Indicador de tempo |
| 4 Indicador de ventoinha | 11 Indicador de temperatura |
| 5 Botão ligar/desligar | 12 Botão + |
| 6 Botão de ligar/desligar | 13 Botão - |
| 7 Botão temporizador | 14 Botão de rotação |

| | |
|------------------------------|---|
| B 5 | On/off (Ligar/desligar): pressione para retirar o produto do modo em espera. B 4 acende. |
| B 5 | Pressione novamente para voltar ao modo em espera. A ventoinha continua a rodar durante 30 a 60 segundos para arrefecer o aquecedor. Durante este período B 4 pisca. |
| B 6 | Pressione para alterar entre aquecimento de baixa potência a potência elevada ou apenas ventoinha. B 3 e/ou B 2 acende. |
| B 7 | Temporizador: pressione para definir a duração de aquecimento. Ao pressionar repetidamente ou manter pressionado B 7 aumenta a duração do aquecimento até ao máximo de 12 horas. A duração é apresentada em B 1 em horas. Quando a função de temporizador é ativada, B 10 acende. Pressione B 7 novamente para ver o tempo de aquecimento restante. |
| B 14 | Rotação: pressione para fazer rodar o aquecedor da esquerda para a direita. Quando a função de rotação é ativada, B 9 acende. Pressione novamente para cancelar a rotação. |
| B 12 , B 13 | Pressione para definir a temperatura ambiente entre 15 e 35°C. A temperatura definida é apresentada em B 1 para 10 segundos após o que a temperatura ambiente atual emerge novamente. O aquecedor aquece a divisão até à temperatura definida. |

A Não desligue o aquecedor desligando o interruptor de alimentação **A 5** ou desligando o cabo de alimentação. Isso impede o aquecedor de arrefecer adequadamente e reduz a vida útil do mesmo.

i Proteção de sobrecarga: O aquecedor desliga automaticamente no caso de sobreaquecimento, por exemplo, devido a obstrução total ou parcial da entrada ou da saída de ar.

Neste caso, desligue o aparelho, aguarde cerca de 30 minutos para arrefecimento e remova o objeto de obstrução.

Depois deste período, o aquecedor irá funcionar normalmente.

Se o problema persistir, desligue o aquecedor e contacte o gabinete de assistência da Nedis B.V. através do website: www.nedis.com.

i Proteção antiqueda: O aquecedor possui um interruptor antiqueda.

Este interruptor é uma precaução de segurança e desliga o aquecedor no caso de este cair.

Não utilize o aquecedor sobre carpetes espessos ou de pelo alto ou colchas. O interruptor antiqueda não pode ser ativado sobre este tipo de superfície e, como resultado, o aquecedor não se liga.

Utilizar a aplicação Nedis SmartLife

Pode controlar o produto com o seu telemóvel e a aplicação Nedis SmartLife.

1. Faça o download da aplicação Nedis SmartLife para Android ou iOS no seu telefone através do Google Play ou da Apple Store.
2. Crie uma conta com o seu número de telemóvel ou o seu endereço de e-mail.
3. Ligue o aquecedor.
4. Toque em + na aplicação Nedis SmartLife.
5. Selecione o tipo de dispositivo que pretende adicionar na lista.
6. Confirme que o LED indicador **B 8** está a piscar rápido, ou mantenha pressionado o botão de ligar/desligar **B 6** durante 5 segundos para reiniciar o aquecedor.
7. Siga as instruções na aplicação Nedis SmartLife.
- i** Certifique-se de que liga o aquecedor a uma rede 2.4 GHz Wi-Fi.
8. Depois de adicionar o produto, pode alterar o seu nome e atribuir-lhe uma divisão. Depois, confirme que consegue controlar o aquecedor com o seu smartphone.

Para obter mais informações sobre o funcionamento da aplicação, consulte o manual completo online.

Para ligar a sua conta SmartLife à Amazon Alexa e/ou Google Home, configure-a usando a ação ou aptidão "Smart Life". Para mais detalhes, verifique a instrução na Amazon ou Google.

Especificações

| | |
|------------------------------------|--|
| Produto | Aquecedor e ventilador inteligente com Wi-Fi |
| Número de artigo | WIFINH10CBK |
| Dimensões (c x l x a) | 567 x 190 x 190 mm |
| Peso | 2.34 kg |
| Tensão de entrada | CA 220 - 240 V ~ 50/60 Hz |
| Potência necessária | 2000 Watt |
| Definições de potência | 1200 - 2000 Watt |
| Intervalo de temperatura ajustável | 15 - 35 °C |
| Nível de ruído | ≤ 55 dB |

Elektrisk fläktvärmare WIFIFNH10CBK



För ytterligare information, se den utökade manualen online: ned.is/wififnh10cbk

Avsedd användning

Nedis WIFIFNH10CBK är en elektrisk värmefläkt för uppvärmning av rum.

Produkten är uteslutande avsedd som en elektrisk fläktvärmare för användning inomhus i hemmiljö.

Modifiering av produkten kan medföra konsekvenser för säkerhet, garanti och korrekt funktion.

Dellista (Bild A)

- | | |
|--------------------|----------------|
| 1 Kontrollpanel | 5 Strömbrytare |
| 2 Luftutloppgaller | 6 Nätsladd |
| 3 Handtag | 7 Kontakt |
| 4 Luftinloppgaller | |

Säkerhetsanvisningar

⚠ VARNING

- Använd produkten endast enligt anvisningarna i denna bruksanvisning.
- Annan användning kan förorsaka brand, elchock och/eller personskada och kan förverka garantin.
- Användning av icke rekommenderade tillsatser eller tillbehör kan resultera i personskada eller skada på egendom.
- Använd inte produkten om en del är skadad eller defekt. Byt en omedelbart en skadad eller defekt enhet.
- Försök inte demontera eller reparera produkten.
- Tappa inte produkten och skydda den mot slag.
- Denna produkt får, för att minska risken för elchock, endast servas av en kvalificerad underhållstekniker.
- Säkerställ att nätspänningen i ditt område är 220 - 240 VAC med frekvensen 50 Hz.
- Säkerställ att ingen annan apparat med hög strömförbrukning är ansluten till samma krets som din produkt. Överlastning kan inträffa.
- Koppla bort produkten från eluttaget och annan utrustning i händelse av problem.
- Exponera varken produkten eller nätsladden till vatten, annan vätska eller fukt.
- Använd inte produkten där vatten kan stänka på den såsom i badrum, nära simbassänger eller handfat.
- Denna produkt är endast avsedd för användning inomhus i hemmiljö.
- Dra ut nätsladden helt och säkerställ att nätsladden inte kommer i kontakt med produkten.
- Täck inte nätsladden med t.ex. mattor eller möbler.
- Säkerställ att personer inte kan snubbla över sladden.
- Anslut nätsladden till endast ett eluttag. Använd inte förlängningsladdar.

- Använd inte produkten om nätsladden eller stickkontakten är skadade.
- Bryt näströmbrytaren innan stickkontakten dras ur eluttaget.
- Koppla inte ur produkten genom att dra i kabeln. Håll alltid i kontakten när du drar.
- Låt inte barn leka med förpackningsmaterial såsom plastpåsar på grund av kvävningsrisk.
- Noga uppsikt erfordras när produkten används av eller nära barn, djur eller svaga personer. Låt inte barn leka med eller vidröra apparaten.
- Förvara produkten utom räckhåll för barn, svaga personer och djur.
- Lämna inte produkten utan uppsikt när den arbetar.
- Använd inte produkten i utrymmen där lättantändliga vätskor eller gaser hanteras eller förvaras.
- Ett område om en meter runt produkten måste vara fritt från djur och brännbara material såsom gardiner och sängkläder eller väggar. Rikta inte utloppet mot någon av dessa.
- Blockera eller täck inte över produktens luftinlopp eller utloppsgaller.
- Placera inga föremål på produkten.
- Placera inte produkten omedelbart under ett eluttag.
- Flytta inte produkten när den arbetar.
- Efter användning, transporterera produkten endast med användning av handtaget.
- Hantera produkten med endast torra händer. Hantering med våta händer kan resultera i elchock.
- Stäng av produkten och dra stickkontakten ur eluttaget när den inte används eller före underhåll.
- Dra inte nätkabeln över vassa kanter.

Att slå på värmaren

- Anslut stickkontakten till ett eluttag.
- Slå därefter på näströmbrytaren på nedre delen av värmarens baksida.

Värmaren är nu i läge "standby" varvid endast temperaturindikatorn visas.

Använd kontrollpanelen (Bild B)

- | | |
|----------------------|-------------------------|
| 1 Display | 8 LED-indikator |
| 2 Högeffektindikator | 9 Oscillationsindikator |
| 3 Lågeffektindikator | 10 Tidindikator |
| 4 Fläktindikator | 11 Temperaturindikator |
| 5 På/av-knapp | 12 ++knapp |
| 6 Kraftknapp | 13 --knapp |
| 7 Timer-knapp | 14 Oscillationsknapp |

B 5 On/off: tryck för att väcka produkten ur läge standby. **B 4** kommer att tändas.

B 5 Tryck igen för att återvända till läge standby. Fläkten kommer att fortsätta rotera i 30 till 60 sekunder för att kyla ner värmaren. Under denna period blinkar **B 4**.

| | |
|------------------------------|---|
| B 6 | Tryck för att växla mellan värmning med låg effekt och hög effekt eller enbart fläkt. B 3 och/eller B 2 kommer att tändas. |
| B 7 | Timer: tryck för att ställa in uppvärmningens varaktighet. Genom att trycka upprepade gånger eller hålla B 7 intryckt kan du öka uppvärmningens varaktighet till högst 12 timmar. Varaktigheten visas på B 1 i timmar. När timer-funktionen är aktiverad lysar B 10 . Tryck på B 7 igen för att visa återstående uppvärmningstid. |
| B 14 | Oscillation: tryck för att oscillera värmaren från vänster åt höger. När oscillationsfunktionen är aktiverad lysar B 9 . Tryck igen för att avbryta oscillationen. |
| B 12 , B 13 | Tryck för att ställa in önskad rumstemperatur mellan 15 och 35 °C. Den inställda temperaturen kommer att visas på B 1 i 10 sekunder varefter den aktuella rumstemperaturen återvisas. Värmaren kommer att värma upp rummet till den inställda temperaturen. |

A Stäng inte av värmaren genom att vrida nätströmbrytaren **A 5** eller dra stickkontakten ur eluttaget. Detta kommer att förhindra värmaren från att kallna korrekt och kommer att avkorta värmarens livslängd.

i Överhettningsskydd: värmaren stängs automatiskt av i händelse av överhettning till följd av t.ex. total eller delvis blockering av luftinloppet eller luftutloppsgalleret.

Dra då stickkontakten ur eluttaget, vänta cirka 30 minuter för att låta enheten kallna och avlägsna därefter det blockerande föremålet.

Värmaren kommer att fungera normalt efter denna period. Om problemet kvarstår, stäng av värmaren och kontakta Nedis B.V. kundservice via webbsajten: www.nedis.com.

i Tippskydd: värmaren är försedd med en tippbrytare. Denna brytare är en skyddsanordning och kommer att stänga av värmaren om den tippas.

Använd inte värmaren på tjocka eller mjuka mattor eller sängkläder. Tippbrytaren kanske inte aktiveras på sådana ytor varför värmaren inte kommer att starta.

Använd appen Nedis SmartLife

Du kan kontrollera produkten med din telefon och appen Nedis SmartLife.

- Ladda ner appen Nedis SmartLife för Android eller iOS till den telefon via Google Play eller Apple App Store.
- Skapa ett konto med ditt mobiltelefonnummer eller din E-postadress.
- Slå på värmaren.
- Tryck på + i appen Nedis SmartLife.
- Välj den typ av enhet du önskar lägga till från listan.
- Bekräfta att LED-indikatorn **B 8** blinkar snabbt eller håll kraftknappen **B 6** intryckt i 5 sekunder för att återställa värmaren.
- Följ anvisningarna i appen Nedis SmartLife.
- i** Säkerställ att du ansluter värmaren till ett 2,4 GHz WiFi-nätverk.
- När du lagt till produkten kan du ge den ett annat namn och tilldela den till ett rum. Efter bekräftelsen kan du kontrollera värmaren med din smarttelefon.

För mer information om hur appen fungerar se den utökade manualen online.

För att ansluta ditt SmartLife-konto till Amazon Alexa och/eller Google Home, ställ in det med användning av appen "Smart Life" eller skicklighet. För ytterligare detaljer, kontrollera anvisningarna på antingen Amazon eller Google.

Specifikationer

| | |
|-----------------------------|-------------------------|
| Produkt | WiFi Smart Fläktvärmare |
| Artikelnummer | WIFIFNH10CBK |
| Dimensioner (l x b x h) | 567 x 190 x 190 mm |
| Vikt | 2.34 kg |
| Inspänning | AC 220-240 V ~ 50/60 Hz |
| Erforderlig effekt | 2000 Watt |
| Effektinställningar | 1200 - 2000 Watt |
| Justerbart temperaturområde | 15 - 35 °C |
| Ljudnivå | ≤ 55 dB |

FI Pika-aloitusopas

Sähköinen lämpöpuhallin

WIFIFNH10CBK



Katso tarkemmat tiedot käyttöoppaan laajemmasta verkkoversiosta: ned.is/wififnh10cbk

Käyttötarkoitus

Nedis WIFIFNH10CBK on sähköinen lämpöpuhallin sisätilojen lämmittämiseen.

Tuote on tarkoitettu ainoastaan sähköiseksi lämpöpuhallimeksi kotitalouskäyttöön sisätiloissa.

Tuotteen muutokset voivat vaikuttaa turvallisuuteen, takuuseen ja asianmukaiseen toimintaan.

Osaluettelo (Kuva A)

- | | |
|---------------------------|----------------------|
| 1 Ohjauspaneeli | 5 Virtakytkin |
| 2 Poistoilmaritilä | 6 Johto |
| 3 Kahva | 7 Tulppa |
| 4 Tuloilmaritilä | |

Turvallisuusohjeet

A VAROITUS

- Käytä tuotetta vain tässä oppaassa kuvatun mukaisesti.
- Kaikki muu käyttö voi aiheuttaa tulipalon, sähköiskun ja/tai henkilövammoja ja mitätöi takuun.
- Sellaisen lisälaitteen tai -varusteen käyttö, jota ei ole suositeltu, voi aiheuttaa henkilövammoja tai omaisuusvaurioita.

- Älä käytä tuotetta, jos jokin sen osa on vaurioitunut tai viallinen. Vaihda vahingoittunut tai viallinen laite välittömästi.
- Älä pura tai yritä korjata tuotetta.
- Varo pudottamasta ja tönäisemästä tuotetta.
- Tämän tuotteen saa huoltaa vain pätevä teknikko sähköiskun vaaran vähentämiseksi.
- Varmista, että verkkovirran jännite on alueellasi 220–240 VAC ja taajuus 50 Hz.
- Varmista, että mitään muuta suurtaajuuslaitetta ei kytketä samaan piiriin tämän tuotteen kanssa. Sähkön ylikuormitusta voi esiintyä.
- Irrota tuote sähköpistorasiasta ja muista laitteista, jos ongelmia ilmenee.
- Älä altista tuotetta äläkä virtajohtoa vedelle, muulle nesteelle tai kosteudelle.
- Älä käytä tuotetta paikassa, jossa vettä voi roiskua, esimerkiksi kylpyhuoneissa tai lähellä uima- tai pesuallaita.
- Tuote on tarkoitettu ainoastaan kotitalouskäyttöön sisätiloissa.
- Kela virtajohto kokonaan auki ja varmista, että se ei ole kosketuksissa tuotteeseen.
- Älä peitä virtajohtoa esimerkiksi matoilla tai huonekaluilla.
- Varmista, ettei kukaan pääse kompastumaan virtajohtoon.
- Kytke johto vain seinäpistorasiaan. Älä käytä jatkojohtoja.
- Älä käytä tuotetta, jos virtajohto tai -pistoke on vaurioitunut.
- Kytke päävirtakytkin pois päältä ennen kuin irrotat virtajohdon pistorasiasta.
- Älä irrota tuotetta pistorasiasta johdosta vetämällä. Tartu aina pistokkeeseen ja vedä.
- Tukehtumisvaaran vuoksi älä anna lasten leikkiä pakkausmateriaaleilla, kuten muovipussilla.
- Tarkka valvonta on tarpeen, mikäli lapset käyttävät tuotetta tai sitä käytetään lasten, eläinten tai heikkokuntoisten henkilöiden läheisyydessä. Älä anna lasten leikkiä tuotteella tai koskettaa sitä.
- Pidä tuote poissa lasten, vajaakuntoisten henkilöiden ja eläinten ulottuvilta.
- Älä jätä tuotetta valvomatta sen ollessa kytkettynä päälle.
- Älä käytä tuotetta tiloissa, joissa käsitellään tai varastoidaan syttyviä nesteitä tai kaasuja.
- Tuotteen ja eläinten sekä syttyvien materiaalien, kuten verhojen, vuodevaatteiden ja seinien, välillä on oltava tilaa metri. Älä suuntaa poistoaukko maaintuja kohti.
- Älä tuki tai peitä tuotteen ilmanotto- tai poistoritilää.
- Älä aseta mitään esineitä tuotteen päälle.
- Älä sijoita tuotetta aivan pistorasian alapuolelle.
- Älä siirrä tuotetta käytön aikana.
- Käytön jälkeen kuljeta tuotetta pitämällä kiinni vain kahvasta.
- Käsittele tuotetta vain kuivin käsin. Tuotteen käsittely märin käsin voi aiheuttaa sähköiskun.
- Katkaise tuotteen virta ja irrota virtajohto pistorasiasta, kun tuotetta ei käytetä ja ennen kunnossapitoa.
- Älä vedä virtajohtoa terävien reunojen yli.

Lämmittimen kytkeminen päälle

1. Kytke virtapistoke pistorasiaan.

2. Kytke sitten päävirtakytkin päälle lämpöpuhaltimen pohjasta takaa.

Lämpöpuhallin on nyt valmiustilassa, ja vain lämpötilan ilmaisim näkyy.

Käytä ohjauspaneelia (Kuva B)

- | | |
|---------------------------|------------------------|
| 1 Näyttö | 8 LED-merkkivalo |
| 2 Suuren tehon merkkivalo | 9 Keinunnan merkkivalo |
| 3 Pienen tehon merkkivalo | 10 Ajan ilmaisim |
| 4 Puhaltimen merkkivalo | 11 Lämpötilan ilmaisim |
| 5 Virtapainike | 12 Painike + |
| 6 Virtapainike | 13 Painike – |
| 7 Ajastin-painike | 14 Keinupainike |

| | |
|------------------------------|---|
| B 5 | On/off: paina herättääksesi tuotteen valmiustilasta. B 4 syttyy. |
| B 5 | Paina uudelleen vaihtaaksesi takaisin valmiustilaan. Puhallin kääntyyilee edelleen 30–60 sekuntia lämpöpuhaltimen jäädyttämiseksi. Tämän ajan kuluessa B 4 vilkkuu. |
| B 6 | Paina vaihtaaksesi pieni- ja suuritehoisen lämmityksen tai vain puhalluksen välillä. B 3 ja/tai B 2 syttyy. |
| B 7 | Ajastin: paina asettaaksesi lämmityksen keston. Painamalla toistuvasti tai pitämällä B 7 painettuna voit pidentää lämmityksen kestoa enimmisaikaan 12 tuntia asti. Kesto näytetään kohdassa B 1 tunteina. Kun ajastintoiminto on käytössä, B 10 palaa. Paina B 7 uudelleen näyttääksesi jäljellä olevan lämmitysajan. |
| B 14 | Keinu: paina lämpöpuhaltimen keinauttelemiseksi vasemmalta oikealle. Kun keinutoiminto on käytössä B 9 palaa. Paina uudelleen keinunnan peruuttamiseksi. |
| B 12 , B 13 | Paina asettaaksesi huoneen lämpötilan haluamaksesi välillä 15 ja 35 °C. Asetettu lämpötila näkyy kohdassa B 1 10 sekuntia, joiden kuluttua todellinen lämpötila näytetään jälleen. Lämpöpuhallin lämmittää huoneen enintään asetettuun lämpötilaan. |

A Älä sammuta lämpöpuhallinta kääntämällä päävirtakytkin **A 5** pois päältä tai irrottamalla virtajohdon. Muutoin lämpöpuhallin ei pääse jäähtymään asianmukaisesti ja sen käyttöikä lyhenee.

i Ylikuumenemisuoja: Lämpöpuhallin kytkettyä automaattisesti pois päältä, jos se ylikuumentee esimerkiksi ilmanotto- tai poistoritilän tukkeutuessa kokonaan tai osittain.

Irrota tällöin laite pistorasiasta, odota noin 30 minuuttia, että laite jäähtyy ja poista sitten este, joka tukkii ilmanotto- tai poistoritilän. Tämän jälkeen lämpöpuhaltimen tulisi toimia normaalisti.

Jos ongelma jatkuu, sammuta lämpöpuhallin ja ota yhteyttä Nedis B.V.:n neuvontaan verkkosivuston kautta: www.nedis.com.

i Kaatumissuoja: Lämpöpuhaltimessa on kaatumiskytkin. Kytkin on turvalaite, joka katkaisee virran, jos lämpöpuhallin kaatuu.

Älä käytä lämpöpuhallinta paksujen ja korkeiden matto- tai vuodevaatepinojen päällä. Kaatumiskytkin ei välttämättä aktivoituu tällaisilla alustoilla, eikä lämpöpuhallin näin ollen kytkedyä päälle.

Käytä Nedis SmartLife -sovellusta

Voit ohjata tuotetta puhelimellasi ja Nedis SmartLife-sovelluksella.

1. Lataa Nedis SmartLife-sovellus Androidille tai iOSille puhelimellasi Google Playn tai Apple App Storen kautta.
2. Luo tili matkapuhelinnumerollasi tai sähköpostiosoitteellasi.
3. Kytke lämpöpuhallin päälle.
4. Paina + Nedis SmartLife -sovelluksessa.
5. Valitse luettelosta laitetyyppi, jonka haluat lisätä.
6. Varmista, että LED-merkkivalo **B** **3** vilkkuu nopeasti, tai paina virtapainiketta **B** **6** 5 sekuntia nollataksesi lämpöpuhaltimen.
7. Noudata Nedis SmartLife-sovelluksessa annettuja ohjeita.
 - i** Varmista, että lämpöpuhallin on kytketty 2,4 GHz:n WiFi-verkkoon.
8. Kun olet lisännyt tuotteen, voit nimetä sen uudelleen ja määrittää sille tietyn huoneen. Kun olet vahvistanut tiedot, voit ohjata lämpöpuhallinta älypuhelimellasi.

Katso tarkemmat tiedot sovelluksen käytöstä käyttöoppaan laajemmassa verkkoversiossa.

Yhdistä SmartLife-tilisi Amazon Alexaan ja/tai Google Homeen perustamalla se "Smart Life"-toiminnon tai ominaisuuden avulla. Katso tarkemmat tiedot Amazonin tai Googlen ohjeista.

Tekniset tiedot

| | |
|---------------------------|---------------------------|
| Tuote | Älykäs WiFi-lämpöpuhallin |
| Tuotenumero | WIFIFNH10CBK |
| Mitat (p x l x k) | 567 x 190 x 190 mm |
| Paino | 2.34 kg |
| Tulojännite | AC 220–240 V ~ 50/60 Hz |
| Tarvittava teho | 2000 W |
| Tehoasetukset | 1200–2000 W |
| Säädettävä lämpötila-alue | 15 - 35 °C |
| Melutaso | ≤ 55 dB |

NO Hurtigguide

Elektrisk vifteovn WIFIFNH10CBK



For mer informasjon, se den fullstendige bruksanvisningen på nett: ned.is/wififnh10cbk

Tiltenkt bruk

Nedis WIFIFNH10CBK er en elektrisk vifteovn som brukes for å varme opp rom.

Produktet er utelukkende tiltenkt som en elektrisk vifteovn for innendørs bruk i hjemmemiljøer.

Eventuelle modifikasjoner av produktet kan ha konsekvenser for sikkerhet, garanti og funksjon.

Liste over deler (Bilde A)

- 1 Kontrollpanel
- 2 Luftuttaksgitter
- 3 Håndtak
- 4 Luftinntaksgitter
- 5 Strømbryter
- 6 Ledning
- 7 Plugg

Sikkerhetsinstruksjoner

A ADVARSEL

- Produktet skal kun brukes som beskrevet i manualen.
- All annen bruk kan føre til brann, elektrisk støt og/eller personskade, og det kan gjøre garantien ugyldig.
- All bruk av deler eller tilbehør som ikke er anbefalt, kan føre til personskade eller materielle skader.
- Ikke bruk produktet hvis det er skadet eller defekt. Bytt ut en skadet eller defekt enhet med det samme.
- Ikke demonter eller prøv å reparere produktet.
- Ikke mist produktet, og forhindre at det slås borti andre gjenstander.
- Dette produktet skal kun håndteres av en kvalifisert tekniker for vedlikehold for å redusere risikoen for elektrisk støt.
- Påse at den elektriske forsyningen i området ditt samsvarer med en spenning på 220 – 240 VAC og en frekvens på 50 Hz.
- Påse at ingen andre høyspenne apparater er koblet til samme krets som produktet ditt. Overbelastning kan forekomme.
- Hvis det oppstår problemer, skal du koble produktet fra strømuttaket og eventuelt annet utstyr.
- Ikke eksponer produktet eller ledningen for vann eller noen andre typer væske eller fuktighet.
- Ikke bruk produktet der vannsprut kan forekomme, f.eks. baderom, svømmebassenger eller i nærheten av vaskebaljer.
- Produkter er bare tiltenkt innendørs bruk i hjemmemiljøer.
- Trekk strømledningen helt ut og påse at strømledningen ikke er i kontakt med produktet.
- Ikke dekk til strømledningen med f.eks. pledd, tepper eller møbler.
- Sørg for at personer ikke snubler over ledningen.
- Koble kabelen bare inn i vegguttak. Ikke bruk skjøteledninger.
- Ikke bruk produktet hvis ledningen eller kontakten er skadet.
- Slå av hovedbryteren før du trekker ut strømledningen.
- Ikke koble fra produktet ved å trekke i kabelen. Hold alltid i støpselet når du trekker.
- Ikke la barn leke med deler av emballasjen, for eksempel plastposer, på grunn av kvelningsfare.
- Nøye oppsyn er nødvendig hvis produktet brukes av eller i nærheten av barn, dyr eller syke personer. Ikke la barn leke med eller ta på det.
- Hold produktet utilgjengelig for barn, syke personer eller dyr.
- Ikke la produktet være uten oppsyn når det er slått på.
- Ikke bruk produktet i rom hvor brennbare væsker eller gasser brukes eller oppbevares.
- Et område på én meter rundt produktet må være fritt for dyr og brennbare materialer, for eksempel gardiner og sengetøy eller vegger. Ikke vend utløpet mot noen slike materialer.
- Ikke hindre eller dekk til produktets luftinntak eller luftuttak.



- Ikke sett noen gjenstander på produktet.
- Ikke sett produktet direkte under et strømmuttak.
- Ikke flytt produktet mens det er i drift.
- Etter bruk skal produktet bare flyttes ved hjelp av håndtaket.
- Produktet skal bare håndteres med tørre hender. Håndtering med våte hender kan føre til elektrisk støt.
- Slå av og koble fra produktet når det ikke er i bruk eller for vedlikehold.
- Ikke dra strømkabelen over skarpe kanter.

Slå på ovnen

1. Sett strømkontakten inn i et strømmuttak.
2. Slå deretter på hovedbryteren nederst på baksiden av ovnen. Nå er ovnen i «standby»-modus, og bare temperaturindikatoren vises.

Bruk av kontrollpanelet (Bilde B)

- | | |
|----------------------------|------------------------|
| 1 Display | 8 LED-indikator |
| 2 Indikator for høy effekt | 9 Dreieindikator |
| 3 Indikator for lav effekt | 10 Tidsindikator |
| 4 Vifteindikator | 11 Temperaturindikator |
| 5 På-/av-knapp | 12 +-knapp |
| 6 På/av-knapp | 13 -knapp |
| 7 Tidtakerknapp | 14 Dreieknapp |

| | |
|-------------------|---|
| B 5 | På/av: trykk for å vekke produktet fra standby-modus. B 4 begynner å lyse. |
| B 5 | Trykk igjen for å endre tilbake til standby-modus. Viften fortsetter i 30 til 60 sekunder for å kjøle ned ovnen. I løpet av denne perioden blinker B 4 . |
| B 6 | Trykk for å endre mellom lav effekt og høy effekt eller bare vifte. B 3 og/eller B 2 begynner å lyse. |
| B 7 | Tidtaker: trykk for å angi varigheten på oppvarmingen. Ved å trykke gjentatte ganger på eller holde inne B 7 øker du varigheten på oppvarmingen til maksimalt 12 timer. Varigheten vises på B 1 i timer. Når tidtakerfunksjonen er aktivert, lyser B 10 . Trykk på B 7 igjen for å vise gjenværende oppvarmingstid. |
| B 14 | Dreiling: trykk for å dreie ovnen fra venstre til høyre. Når dreifunksjonen er aktivert, lyser B 9 . Trykk igjen for å avbryte dreilingen. |
| B 12, B 13 | Trykk for å angi ønsket romtemperatur mellom 15 og 35 °C. Angitt temperatur vises i B 1 i 10 sekunder, og etterpå vises den faktiske romtemperaturen igjen. Ovnen varmer opp rommet til den angitte temperaturen. |

A Ikke slå av ovnen ved å slå av hovedbryteren **A 5** eller trekke ut strømledningen. Dette forhindrer ovnen fra å kjøle ned skikkelig, og reduserer levetiden til ovnen.

i Beskyttelse mot overoppheting: Ovnen slår seg automatisk av i tilfelle overoppheting, f.eks. på grunn av fullstendig eller delvis hindring av luftinntaket eller luftuttaket.

Hvis dette skjer, må du koble fra ovnen, vente i omtrent 30 minutter for at den skal kjøle seg ned, og fjerne gjenstanden som er i veien. Etter dette fungerer ovnen som normalt.

Hvis problemet fortsetter, må du slå av ovnen og kontakte Nedis B.V.-brukerstøtten via nettstedet: www.nedis.com.

i Veltebeskyttelse: Ovnen er utstyrt med en veltebryter.

Denne bryteren er en sikkerhetsbeskyttelse, og den slår av ovnen hvis den har vellet.

Ikke bruk ovnen på tykke og høye tepper eller sengetøy. Det kan hende at veltebryteren ikke aktiveres på slike overflater, og ovnen kan derfor ikke slås på.

Bruk Nedis SmartLife-appen

Du kan kontrollere produktet med telefonen og Nedis SmartLife-appen.

1. Last ned Nedis SmartLife-appen for Android eller iOS på telefonen din via Google Play eller Apple App Store.
2. Opprett en konto med telefonnummeret ditt og e-postadressen din.
3. Slå på ovnen.
4. Trykk på + i Nedis SmartLife-appen.
5. Velg enhetstypen du vil legge til fra listen.
6. Bekreft at indikatorlyset **B 8** blinker fort, eller hold på/av-knappen **B 6** inne i 5 sekunder for å tilbakestille ovnen.
7. Følg instruksjonene i Nedis SmartLife-appen.
- i** Sørg for at du kobler ovnen til et 2,4 GHz Wi-Fi-nettverk.
8. Etter at du har lagt til produktet, kan du gi det et nytt navn og tildele det til et rom. Etter at du har bekreftet, kan du kontrollere ovnen med smarttelefonen din.

For mer informasjon om hvordan appen fungerer kan du lese den utvidede håndboken på nettet.

For å koble SmartLife-kontoen din til Amazon Alexa og/eller Google Home kan du konfigurere den med «Smart Life»-handlingen eller -ferdigheten. Sjekk instruksjonene på enten Amazon eller Google for mer informasjon.

Spesifikasjoner

| Produkt | Smartvifteovn med Wi-Fi |
|-----------------------------|---------------------------|
| Artikkelnummer | WIF1FNH10CBK |
| Dimensjoner (L x B x H) | 567 x 190 x 190 mm |
| Vekt | 2.34 kg |
| Inngangsspenning | AC 220 - 240 V ~ 50/60 Hz |
| Nødvendig effekt | 2000 watt |
| Effektinnstillinger | 1200 – 2000 watt |
| Justerbart temperaturområde | 15 - 35 °C |
| Støynivå | ≤ 55 dB |

Elektrisk viftevarmer WIFIFNH10CBK



Yderligere oplysninger findes i den udvidede manual online: ned.is/wififnh10cbk

Tilsigtet brug

Nedis WIFIFNH10CBK er en elektrisk viftevarmer, der anvendes til opvarmning af værelser. Produktet er udelukkende beregnet som en elektrisk viftevarmer til indendørs brug i hjemmet. Enhver modificering af produktet kan have konsekvenser for sikkerhed, garanti og korrekt funktion.

Liste over dele (Billede A)

- | | |
|---------------------|-------------|
| 1 Kontrolpanel | 5 Strømknap |
| 2 Gitter luftudtag | 6 Ledning |
| 3 Håndtag | 7 Stik |
| 4 Gitter luftindtag | |

Sikkerhedsinstruktioner

⚠ ADVARSEL

- Anvend kun produktet som beskrevet i denne manual.
- Enhver anden brug kan forårsage brand, elektrisk stød og/eller personskade og kan ugyldiggøre garantien.
- Brug af uautoriserede tilkoblinger eller tilbehør kan medføre personskade eller skade på materiale.
- Brug ikke produktet, hvis det er skadet eller defekt. Udskift straks et skadet eller defekt produkt.
- Forsøg ikke selv at demontere eller reparere produktet.
- Tab ikke produktet og undgå at støde det.
- Dette produkt må kun vedligeholdes af en kvalificeret tekniker pga. risikoen for elektrisk stød.
- Kontroller, at strømforsyningen i dit område matcher en spænding på 220 - 240 VAC og en frekvens på 50 Hz.
- Kontroller, at der ikke er tilsluttet andre højspændingsenheder til det samme kredsløb med dit produkt. Det kan blive overbelastet.
- Afbrød produktet fra stikkontakten og andet udstyr, hvis der opstår problemer.
- Udsæt ikke produktet eller ledningen for vand eller andre væsker eller fugt.
- Brug ikke produktet, hvor stænk af vand kan forekomme f.eks. badeværelser, svømmebassiner eller i nærheden af vandfæde.
- Produktet er kun beregnet til indendørs brug i hjemmet.
- Træk produktets ledning helt ud og kontroller, at strømledningen ikke rører ved produktet.
- Tildæk ikke strømledningen med tæpper, gulvtæpper eller møbler.
- Sørg for, at folk ikke kan falde over ledningen.
- Slut kun stikket til en almindelig stikkontakt. Brug ikke en forlængerledning.

- Brug aldrig produktet, hvis ledningen eller stikket er beskadiget.
- Sluk på hovedafbryderen, før strømkablet trækkes ud.
- Tag ikke produktet ud af kontakten ved at trække i kablet. Tag altid fat i stikket, og træk det.
- Lad ikke børn lege med dele af emballagen, såsom plastikposer, på grund af fare for kvælning.
- Børn, dyr eller svagelige personer skal holdes under opsyn, når produktet bruges af eller i nærheden af dem. Lad ikke børn lege med eller røre ved produktet.
- Hold produktet uden for børns, svagelige personers eller dyrs rækkevidde.
- Produktet må ikke efterlades uden opsyn, når det er tændt.
- Brug ikke dette produkt i rum, hvor brændbare væsker eller gasser anvendes eller opbevares.
- Et område på en meter rundt om produktet, skal være frit for dyr, og for alle brændbare materialer, såsom gardiner og sengetøj eller vægge. Ret ikke udløbet mod nogen af disse.
- Produktets luftindtag eller udtag må ikke blokeres eller tildækkes.
- Placer ikke genstande oven på produktet.
- Placer ikke produktet umiddelbart under et strømstik.
- Flyt ikke produktet når det er i brug.
- Efter brug må produktet kun transporteres ved hjælp af håndtaget.
- Produktet må kun håndteres med tørre hænder. Hvis det håndteres med våde hænder, kan det medføre elektrisk stød.
- Sluk eller afbryd produktet, når den ikke er i brug eller før vedligeholdelse.
- Træk ikke strømkablet over skarpe kanter.

At tænde på varmeren

- Sæt stikket i en stikkontakt.
- Drej derefter hovedafbryderen nederst på bagsiden af varmeren.

Nu er varmeren i "stand-by"-tilstand, og kun temperaturindikatoren vises.

Brug kontrolpanel (Billede B)

- | | |
|--------------------------|------------------------|
| 1 Skærm | 8 LED-indikator |
| 2 Indikator af høj strøm | 9 Svinge-indikator |
| 3 Indikator af lav strøm | 10 Tidsindikator |
| 4 Vifte-indikator | 11 Temperaturindikator |
| 5 Til/fra-knap | 12 + knap |
| 6 Knappen Power | 13 - knap |
| 7 Timer-knap | 14 Svinge-knap |

| | |
|------------|--|
| B 5 | Til/fra: Tryk for at aktivere produktet fra stand-by-tilstand. B 4 lyser. |
| B 5 | Tryk igen for at skifte tilbage til stand-by-tilstand. Viften fortsætter med at dreje i 30 til 60 sekunder for at køle varmeren ned. I løbet af denne periode blinker B 4 . |
| B 6 | Tryk for at skifte mellem opvarmning ved lav strøm til høj strøm eller kun vifte. B 3 og/eller B 2 lyser. |

| | |
|-------------------|--|
| B 7 | Timer: Tryk for at indstille opvarmningens varighed. Ved at trykke gentagne gange eller holde B 7 øger du varigheden af opvarmningen til maksimum 12 timer. Varigheden vises i B 1 i timer. Når timerfunktionen er aktiveret, lyser B 10 . Tryk på B 7 igen for at vise den resterende opvarmningstid. |
| B 14 | Svinge: Tryk for at svinge varmeren fra venstre mod højre. Når svinge-funktionen er aktiveret, lyser B 9 . Tryk igen, for at annullere svingning. |
| B 12, B 13 | Tryk for at indstille den ønskede rumtemperatur mellem 15 og 35 °C. Den indstillede temperatur vises i B 1 i 10 sekunder, hvorefter den faktiske rumtemperatur vises igen. Varmeren varmer rummet op til den indstillede temperatur. |

A Sluk ikke for varmeren ved at dreje hovedafbryderen **A 5** eller ved at trække strømledningen ud. Dette vil forhindre varmeren i at køle ned korrekt og vil reducere varmerens levetid.

i Overophedningssikring: Varmeren slukker automatisk i tilfælde af overophedning, f.eks. på grund af hel eller delvis blokering af luftindtaget eller luftindtagets gitter.

I dette tilfælde trækkes stikket ud, vent i cirka 30 minutter på at den køler ned og fjern genstanden der blokerer luftindtaget.

Efter denne periode vil varmeren fungere normalt.

Hvis problemet fortsætter, sluk for varmeren og kontakt Needis B.V. servicedesk via hjemmesiden: www.nedis.com.

i Beskyttelse mod væltning: Varmeren er udstyret med en kontakt til beskyttelse mod væltning.

Denne kontakt er en sikkerhedsforanstaltning og slukker for varmeren, hvis den er væltet.

Brug ikke varmeren på tykke og høje stabler med tæpper eller sengetøj. Kontakten til beskyttelse mod væltning kan ikke aktiveres på denne overflade, og derfor kan varmeren ikke tændes.

Brug Needis SmartLife-appen

Du kan styre produktet med telefonen og Needis SmartLife-appen.

- Download Needis SmartLife app'en til Android eller iOS på din telefon via Google Play eller Apples App Store.
- Opret en konto med dit mobiltelefonnummer eller din e-mailadresse.
- Tænd for varmeren.
- Tryk på + i appen Needis SmartLife.
- Vælg den enhedstype, du vil tilføje, fra listen.
- Bekræft, at indikator LED **B 8** blinker hurtigt eller hold strømknappen **B 6** i 5 sekunder for at nulstille varmeren.
- Følg instruktionerne i Needis SmartLife-appen.
- i** Sørg for at tilslutte varmeren til et 2,4 GHz Wi-Fi-netværk.
- Efter at have tilføjet produktet kan du omdøbe det og tildele det til et værelse. Efter bekræftelse du kan styre varmeren med din smartphone.

For mere information om hvordan appen virker, se den udvidede manual online.

For at forbinde din SmartLife konto til Amazon Alexa og/eller Google Home, skal den opsættes ved hjælp af "Smart Life" handling eller døgindgang. For yderligere oplysninger kan du se vejledninger på enten Amazon eller Google.

Specifikationer

| | |
|-----------------------------|---------------------------|
| Produkt | WiFi smart viftevarmer |
| Varenummer | WIFIFNH10CBK |
| Mål (l x b x h) | 567 x 190 x 190 mm |
| Vægt | 2.34 kg |
| Indgangsspænding | AC 220 - 240 V ~ 50/60 Hz |
| Nødvendig strøm | 2000 watt |
| Strømindstillinger | 1200 - 2000 watt |
| Justerbart temperaturområde | 15 - 35 °C |
| Støjniveau | ≤ 55 dB |

HU Gyors beüzemelési útmutató

Elektromos ventilátoros WIFIFNH10CBK fűtőtest

i További információért lásd a bővített online kézikönyvet: ned.is/wififnh10cbk

Tervezett felhasználás

A Needis WIFIFNH10CBK egy helyiségek fűtésére használható elektromos ventilátoros fűtőtest.

A termék rendeltetészerűen kizárólag ventilátoros fűtőtestként, beltéri, háztartási célra használható.

A termék bármilyen módosítása befolyásolhatja a biztonságot, a jótállást és a megfelelő működést.

Alkatrészlista (A kép)

- Kezelőpanel
- Levegőkiómló rács
- Fogantyú
- Levegőbeömlő rács
- Főkapcsoló
- Zsinór
- Dugó

Biztonsági utasítások

A FIGYELMEZTETÉS

- A terméket csak az ebben a kézikönyvben leírt módon használja.
- Bármilyen egyéb használat tüzet, áramütést és/vagy személyi sérülést okozhat, és garanciavesztéssel járhat.
- A nem ajánlott felszerelések vagy tartozékok használata személyi sérüléshez vagy anyagi kárhoz vezethet.
- Ne használja a terméket, ha valamelyik része sérült vagy hibás. A sérült vagy hibás eszközt azonnal cserélje ki.
- Ne szerelje szét, és ne próbálja javítani a terméket.
- Ne ejtse le a terméket és kerülje az ütődést.
- Ezt a terméket csak szakképzett technikus szervizelheti az áramütés kockázatának csökkentése érdekében.

- Bizonyosodjon meg arról, hogy a mindenkori területen az elektromos tápellátás váltóáramú feszültsége 220–240 V, frekvenciája pedig 50 Hz.
- Bizonyosodjon meg arról, hogy nem csatlakozik egyéb nagy áramfogyasztó a termékkel azonos áramkörhöz. Túlerhelés következhet be.
- Ha probléma merül fel, válassza le a terméket a hálózati csatlakozóaljzatról és más berendezésekről.
- Ne tegye ki a terméket vagy a zsinórt víz, egyéb folyadék vagy nedvesség hatásának.
- Ne használja a terméket olyan helyen, ahol víz fröccsenhet rá, például fürdőszobában, medencénél vagy mosdókagyló közelében.
- A termék rendeltetésszerűen kizárólag beltéri, háztartási célra használható.
- Teljesen tekerje le a tápkábelt, és ügyeljen arra, hogy a tápkábel ne érjen a termékhez.
- Ne takarja le a kábelt például padlószőnyeggel, szőnyeggel vagy berendezési tárgyakkal.
- Ügyeljen arra, hogy senki ne botoljon meg a kábelben.
- A kábelt csak fali csatlakozóaljzathoz csatlakoztassa. Ne használjon hosszabbítókábelt.
- Ne használja a terméket sérült kábelrel vagy csatlakozódugóval.
- A tápkábel kihúzása előtt kapcsolja ki a főkapcsolót.
- Ne a kábelnél fogva húzza ki a terméket a csatlakozóaljzból. Mindig fogja meg a dugót, és húzza ki.
- A fulladásveszély miatt ne engedje, hogy gyermekek játszanak a csomagolóanyagokkal, például műanyag tasakkal.
- A termék gyermekek általi, vagy gyermekek, állatok vagy sérült személyek közelében történő használata gondos felügyeletet igényel. Ne engedje, hogy gyermekek játszanak vele, vagy megérintsék.
- Tartsa a terméket gyermekektől, sérült személyektől vagy állatoktól távol.
- Ne hagyja felügyelet nélkül a bekapcsolt terméket.
- Ne használja a terméket olyan helységben, ahol gyúlékony folyadékokat vagy gázokat használnak, vagy tárolnak.
- A termék körül egy méteren belül nem lehetnek állatok, vagy gyúlékony anyagok, például függöny, ágynemű, vagy falak. A nyílás ne nézzen ezek felé.
- A termék levegőbeömlő vagy -kiömlő rácsa elé ne tegyen akadályt, és ne takarja le.
- Ne helyezzen semmilyen tárgyat a termékre.
- Ne tegye a terméket közvetlenül egy hálózati csatlakozóaljzatra.
- Ne mozgassa a terméket használat közben.
- Használat után csak a fogantyúnál fogva szállítsa a terméket.
- Csak száraz kézzel érjen a termékhez. Ha nedves kézzel ér hozzá, áramütést szenvedhet.
- Használton kívül vagy karbantartás előtt kapcsolja ki a készüléket, és húzza ki a csatlakozódugóját.
- Nem húzza át a tápkábelt éles peremeken.

A fűtőtest bekapcsolása

1. Dugja be a csatlakozódugót egy hálózati csatlakozóaljzatba.
2. Ezután kapcsolja be a fűtőtest hátulján alul található főkapcsolót.

A fűtőtest ekkor „készenléti” üzemmódban van, és csak hőmérséklet-kijelzés látható.

Használja a kezelőpanelt (B lép)

- | | |
|----------------------------------|------------------------|
| 1 Kijelző | 8 LED-es kijelző |
| 2 Magas töltésszint kijelzője | 9 Lengéskijelző |
| 3 Alacsony töltésszint kijelzője | 10 Idő kijelző |
| 4 Ventilátor kijelzője | 11 Hőmérséklet kijelző |
| 5 Be/ki gomb | 12 + gomb |
| 6 Be-/kikapcsoló gomb | 13 - gomb |
| 7 Időkapcsoló gomb | 14 Lengés gomb |

| | |
|------------------------------|---|
| B 5 | Be/ki: nyomja meg a termék készenléti üzemmódból történő „felébresztéséhez”. A B 4 világítani kezd. |
| B 5 | Nyomja meg újra a készenléti üzemmódba történő visszaváltáshoz. A ventilátor 30–60 másodpercig tovább jár, hogy lehűtse a fűtőtestet. Ezalatt a B 4 villog. |
| B 6 | Nyomja meg a kis és a nagy teljesítményű fűtés, vagy csak a ventilátor használatának közötti átváltáshoz. A B 5 és/vagy B 2 világít. |
| B 7 | Időkapcsoló: nyomja meg a fűtés időtartamának beállításához. A B 7 ismételt megnyomásával vagy nyomva tartásával a fűtés időtartama legfeljebb 12 óráig növelhető. Az időtartam a B 1 felületén, órában látható. Az időkapcsoló funkció aktiválásakor a B 10 világít. Nyomja meg újra a B 7 gombot a hátralevő fűtési idő megjelenítéséhez. |
| B 14 | Lengés: nyomja meg a fűtőtest balról jobbra történő lengéséhez. Amikor a lengés funkció aktív, a B 9 világít. Nyomja meg újra a lengés megszakításához. |
| B 12 , B 13 | Nyomja meg a helyiség kívánt hőmérsékletének 15 és 35 °C közötti beállításához. A beállított hőmérséklet a B 1 kijelzőjén 10 másodpercig látható, majd újból a helyiség tényleges hőmérséklete jelenik meg. A fűtőtest felmelegíti a helyiséget a beállított hőmérsékletre. |

A A fűtőtestet ne a főkapcsoló **A 5** kikapcsolásával vagy a tápkábel kihúzásával kapcsolja ki. A fűtőtest így nem hűl le megfelelően, és csökken az élettartama.

i Túlmelegedés elleni védelem: A fűtőtest automatikusan kikapcsol túlmelegedés esetén, ha például a levegőbeömlő vagy -kiömlő rácstól teljesen vagy részben eltakarja valami. Ilyen esetben húzza ki a készülék csatlakozódugóját, várjon kb. 30 percig, amíg a készülék lehűl, majd távolítsa el az akadályt. Ezután a fűtőtest a szokott módon működik.

Ha a probléma nem szűnik meg, akkor kapcsolja ki a fűtőtestet, és forduljon a Nedis B.V. ügyfélszolgálatához a weboldalon keresztül: www.nedis.com.



i Borulás elleni védelem: A fűtőtest borulás ellen védő kapcsolóval van felszerelve.

Ez a kapcsoló biztonsági óvintézkedésként kikapcsolja a felborult fűtőtestet.

Ne használja a fűtőtestet vastag vagy hosszú szálú szőnyegen vagy ágyneműn. Előfordulhat, hogy a borulás ellen védő kapcsoló nem lép működésbe ilyen felületen, és emiatt a fűtőtest nem kapcsol be.

A Nedis SmartLife alkalmazás használata

A terméket vezérelheti telefonjáról és a Nedis SmartLife alkalmazás használatával.

1. Töltse le a Nedis SmartLife alkalmazást Android vagy iOS telefonjára a Google Play vagy az Apple App Store webhelyről.
2. A mobiltelefonszámával vagy az e-mail címével hozzon létre egy fiókot.
3. Kapcsolózza be a fűtőtestet.
4. Érintse meg a + gombot a Nedis SmartLife alkalmazásban.
5. A listából válassza ki a hozzáadni kívánt készüléket.
6. Győződjön meg arról, hogy a kijelző LED **B** **8** gyorsan villog, vagy tartsa lenyomva a Bekapcsolás gombot **B** **6** 5 másodpercig a fűtőtest alaphelyzetbe állításához.
7. Kövesse a Nedis SmartLife alkalmazás utasításait.
- 1** Ügyeljen arra, hogy a fűtőtest 2,4 GHz-es Wi-Fi hálózathoz csatlakozzon.
8. A terméket hozzáadás után átnevezheti és hozzárendelheti egy helyiséghez. Megerősítés után az okostelefonjával vezérelheti a fűtőtestet.

Az alkalmazás működésével kapcsolatos további információkat a bővített online kézikönyvben találja.

SmartLife fiókját az Amazon Alexa és/vagy Google Home alkalmazáshoz csatlakoztathatja a „Smart Life” művelet vagy képesség használatával beállítva. A további részletekkel kapcsolatosban lásd az Amazon vagy a Google útmutatóját.

Műszaki adatok

| | |
|-------------------------------------|--|
| Termék | Wi-Fi funkciók ventilátoros okosfűtőtest |
| Cikkszám | WIFIFNH10CBK |
| Méreték (h x sz x m) | 567 x 190 x 190 mm |
| Súly | 2.34 kg |
| Bemeneti feszültség | AC 220 ~ 240 V ~ 50/60 Hz |
| Szükséges teljesítmény | 2000 W |
| Tápellátás beállításai | 1200 ~ 2000 W |
| Szabályozható hőmérséklet-tartomány | 15 - 35 °C |
| Hangszint | ≤ 55 dB |

PL Przewodnik Szybki start

Termowentylator elektryczny WIFIFNH10CBK



Więcej informacji znajdziesz w rozszerzonej instrukcji obsługi online: ned.is/wififnh10cbk

Przeznaczenie

Nedis WIFIFNH10CBK to termowentylator elektryczny stosowany do ogrzewania pomieszczeń.

Produkt jest przeznaczony wyłącznie do użytku w pomieszczeniach mieszkalnych jako termowentylator.

Wszelkie modyfikacje produktu mogą mieć wpływ na bezpieczeństwo, gwarancję i działanie.

Lista części (ryc. A)

- | | |
|----------------------------------|-----------------------------|
| 1 Panel sterujący | 5 Włącznik zasilania |
| 2 Kratka wylotu powietrza | 6 Przewód |
| 3 Uchwyt | 7 Kołek |
| 4 Kratka wlotu powietrza | |

Instrukcje bezpieczeństwa

A OSTRZEŻENIE

- Urządzenie należy eksploatować wyłącznie w sposób opisany w niniejszej instrukcji.
- Każde inne użycie może spowodować pożar, porażenie prądem elektrycznym i/lub obrażenia u osób oraz może spowodować unieważnienie gwarancji.
- Każdorazowe użycie niezalecanych dodatków lub akcesoriów może spowodować obrażenia ciała lub szkody materialne.
- Nie używaj produktu, jeśli jakkolwiek jego część jest zniszczona lub uszkodzona. Natychmiast wymień uszkodzone lub wadliwe urządzenie.
- Nie demontuj ani nie próbuj naprawiać produktu.
- Nie upuszczaj produktu i unikaj uderzenia go.
- Ten produkt może być serwisowany wyłącznie przez wykwalifikowanego serwisanta, aby zmniejszyć ryzyko porażenia prądem elektrycznym.
- Upewnij się, że zasilanie elektryczne w Twojej okolicy odpowiada napięciu 220-240 VAC i częstotliwości 50 Hz.
- Upewnij się, że żadne inne urządzenia wysokoprądowe nie są podłączone do tego samego obwodu co produkt. Mogą występować przeciążenia.
- Jeśli wystąpią problemy, odłącz produkt od gniazdka elektrycznego i innych urządzeń.
- Nie wystawiaj produktu ani przewodu na działanie wody, innych płynów czy wilgoci.
- Nie używaj produktu, gdy może dojść do opryskania go wodą np. w łazience, na basenie lub w pobliżu umywalki.
- Produkt jest przeznaczony wyłącznie do użytku wewnątrz pomieszczeń mieszkalnych.
- Rozwiń całkowicie przewód zasilający i upewnij się, że nie styka się z produktem.

- Nie zakrywaj przewodu zasilającego np. dywanem, chodnikiem czy meblami.
- Upewnij się, że nikt nie może potknąć się o przewód zasilający.
- Kabel należy podłączać tylko do gniazdka ściennego. Nie używaj przedłużaczy.
- Nie używaj produktu, gdy przewód lub wtyczka są uszkodzone.
- Wyłącz główny wyłącznik zasilania przed odłączeniem przewodu zasilającego.
- Nie odłączaj produktu, ciągnąc za kabel. Zawsze należy chwycić wtyczkę i pociągnąć ją.
- Nie pozwalaj dzieciom bawić się częściami opakowania, takimi jak torby plastikowe, ze względu na niebezpieczeństwo uduszenia.
- Konieczny jest ścisły nadzór, gdy produkt jest używany przez dzieci, zwierzęta lub osoby niepełnosprawne lub gdy używany jest w ich pobliżu. Nie pozwalaj dzieciom bawić się produktem lub go dotykać.
- Produkt należy przechowywać poza zasięgiem dzieci, osób niepełnosprawnych lub zwierząt.
- Nie zostawiaj włączonego produktu bez nadzoru.
- Nie używaj produktu w pomieszczeniach, w których są używane lub przechowywane łatwopalne ciecze lub gazy.
- Obszar jednego metra wokół produktu musi być wolny od zwierząt i wszelkich łatwopalnych materiałów, takich jak zastony czy pościel lub ściany. Nie kieruj wylotu na żadne z nich.
- Nie należy zasłaniać ani zakrywać kratki wlotu lub wylotu produktu.
- Nie kładź na produkcie żadnych przedmiotów.
- Nie umieszczaj produktu bezpośrednio pod gniazdem zasilania.
- Nie przenoś produktu podczas jego pracy.
- Po użyciu produkt należy przenosić tylko za pomocą uchwytu.
- Produktu należy dotykać wyłącznie suchymi dłońmi. Dotykanie mokrymi dłońmi może spowodować porażenie prądem.
- Wyłącz i odłącz produkt od sieci, gdy nie jest używany, lub przed rozpoczęciem konserwacji.
- Nie przeciągaj przewodu nad ostrymi krawędziami.

Włączanie grzejnika

1. Włóż wtyczkę do gniazdka.
 2. Następnie włącz główny przełącznik znajdujący się w dolnej części z tyłu grzejnika.
- Teraz grzejnik znajduje się w trybie „gotowości”, z widocznym tylko wskaźnikiem temperatury.

Użyj panelu sterowania (Rysunek B)

- | | |
|--------------------------|--------------------------------|
| 1 Wyświetlacz | 9 Wskaźnik funkcji wahadłowej |
| 2 Wskaźnik wysokiej mocy | 10 Wskaźnik czasu |
| 3 Wskaźnik niskiej mocy | 11 Wskaźnik temperatury |
| 4 Wskaźnik wentylatora | 12 Przycisk + |
| 5 Wyłącznik | 13 Przycisk - |
| 6 Włącznik zasilania | 14 Przycisk funkcji wahadłowej |
| 7 Przycisk timera | |
| 8 LEDowy wskaźnik | |

| | |
|------------------------------|---|
| B 5 | Włącz/Wyłącz: naciśnij, aby wybudzić produkt z trybu gotowości. B 4 zaświeci się. |
| B 5 | Naciśnij ponownie, aby wrócić do trybu gotowości. Wentylator będzie nadal się obracał przez 30 do 60 sekund, aby schłodzić grzejnik. W tym czasie B 4 miga. |
| B 6 | Naciśnij, aby przełączyć się między grzaniem z małą mocą a grzaniem z dużą mocą lub funkcją wentylatora. B 3 i/lub B 2 zaświeci się. |
| B 7 | Timer: naciśnij, aby ustawić czas trwania grzania. Naciśnięciem kilkakrotnie lub przytrzymaniem B 7 , zwiększasz czas trwania grzania do maksymalnie 12 godzin. Czas trwania jest wyświetlany w B 1 w godzinach. Gdy funkcja timera jest aktywna, B 10 świeci. Naciśnij ponownie B 7 , aby wyświetlić pozostały czas nagrzewania. |
| B 14 | Funkcja wahadła: naciśnij, aby grzejnik poruszał się ruchem wahadłowym od lewej do prawej strony. Gdy funkcja wahadła jest aktywna, B 9 świeci. Naciśnij ponownie, aby anulować funkcję wahadła. |
| B 12 , B 13 | Naciśnij, aby ustawić żądaną temperaturę pokojową pomiędzy 15 a 35°C. Ustawiona temperatura będzie wyświetlana w B 1 przez 10 sekund, po czym ponownie pojawi się rzeczywista temperatura pokojowa. Grzejnik ogrzeje pomieszczenie do ustawionej temperatury. |

A Nie wyłączaj grzejnika głównym wyłącznikiem **A 5** ani odłączając przewód zasilający. Niemożliwość to prawidłowe schłodzenie grzejnika i skróci jego żywotność.

i Zabezpieczenie przed przegrzaniem: Grzejnik wyłącza się automatycznie w przypadku przegrzania, np. z powodu całkowitej lub częściowej niedrożności kratki wlotu lub wylotu powietrza.

W takim przypadku odłącz urządzenie od zasilania, odczekaj około 30 minut aż ostygnie i usuń przeszkodę.

Po tym okresie grzejnik będzie działał normalnie.

Jeśli problem będzie się powtarzał, wyłącz grzejnik i skontaktuj się z biurem serwisowym Nedis B.V. za pośrednictwem strony internetowej: www.nedis.com.

i Ochrona przed przewróceniem: Grzejnik jest wyposażony w wyłącznik awaryjny.

Przełącznik ten stanowi środek bezpieczeństwa – spowoduje wyłączenie grzejnika w przypadku przewrócenia.

Nie używaj grzejnika na grubych dywanach lub w pościeli.

Wyłącznik awaryjny nie może zostać aktywowany na tej powierzchni, w wyniku czego grzejnik się nie włączy.

Użycie z aplikacją Nedis SmartLife

Możesz kontrolować produkt za pomocą telefonu i aplikacji Nedis SmartLife.

1. Pobierz aplikację Nedis SmartLife na system Android lub iOS za pośrednictwem sklepu Google Play lub Apple App Store.
2. Utwórz konto za pomocą numeru telefonu lub adresu e-mail.
3. Włącz grzejnik.
4. Dotknij + w aplikacji Nedis SmartLife.
5. Wybierz typ urządzenia, które chcesz dodać z listy.
6. Sprawdź, czy LEDowy wskaźnik **B 8** szybko miga, lub przytrzymaj przycisk zasilania **B 6** przez 5 sekund, aby zresetować grzejnik.

7. Postępuj zgodnie z instrukcjami zawartymi w aplikacji Nedis SmartLife.

1 Pamiętaj, aby podłączyć grzejnik do sieci Wi-Fi 2,4 GHz.

8. Po dodaniu produktu możesz zmienić jego nazwę i przypisać go do pomieszczenia. Po potwierdzeniu można sterować grzejnikiem za pomocą smartfona.

Aby uzyskać więcej informacji o tym, jak działa aplikacja, należy zapoznać się z rozszerzoną instrukcją online.

Aby połączyć swoje konto SmartLife z Amazon Alexa i/lub Google Home, skonfiguruj je za pomocą akcji lub umiejętności „Smart Life”.


Aby uzyskać więcej informacji, sprawdź instrukcje na Amazon lub Google.

Specyfikacja

| Produkt | Termowentylator Wifi Smart |
|------------------------------|----------------------------|
| Numer katalogowy | WIFIFNH10CBK |
| Wymiary (dł. x szer. x wys.) | 567 x 190 x 190 mm |
| Waga | 2.34 kg |
| Napięcie wejściowe | AC 220 - 240 V ~ 50/60 Hz |
| Wymagana moc | 2000 W |
| Ustawienia zasilania | 1200 - 2000 W |
| Regulowany zakres temperatur | 15 - 35 °C |
| Poziom hałasu | ≤ 55 dB |

EL Oδηγός γρήγορης εκκίνησης

Ηλεκτρικός ανεμιστήρας θερμού αέρα WIFIFNH10CBK

1  Για περισσότερες πληροφορίες δείτε το εκτενές online εγχειρίδιο: ned.is/wififnh10cbk

Προοριζόμενη χρήση

To Nedis WIFIFNH10CBK είναι ένας ηλεκτρικός ανεμιστήρας θερμού αέρα που χρησιμοποιείται για τη θέρμανση δωματίων.

Το προϊόν προορίζεται αποκλειστικά ως ανεμιστήρας θερμού αέρα για οικιακή χρήση σε εσωτερικούς χώρους.

Οποιαδήποτε τροποποίηση του προϊόντος μπορεί να έχει επιπτώσεις στην ασφάλεια, την εγγύηση και τη σωστή λειτουργία.

Λίστα εξαρτημάτων (Εικόνα Α)

- 1 Πίνακας ελέγχου
- 2 Πλέγμα εξόδου αέρα
- 3 Χειρολαβή
- 4 Πλέγμα εισόδου αέρα
- 5 Διακόπτης ισχύος
- 6 Καλώδιο
- 7 Βύσμα

Οδηγίες ασφάλειας

ΠΡΟΕΙΔΟΠΟΙΗΣΗ

- Χρησιμοποιείτε το προϊόν μόνο σύμφωνα με αυτό το εγχειρίδιο.
- Οποιαδήποτε άλλη χρήση μπορεί να προκαλέσει φωτιά, ηλεκτροπληξία, και/ή τραυματισμό σε άτομα και ως συνέπεια την ακύρωση της εγγύησης.
- Οποιαδήποτε χρήση μη συνιστώμενου εξαρτήματος ή αξεσουάρ μπορεί να προκαλέσει τραυματισμό σε άτομα ή ζημιά.
- Μην χρησιμοποιείτε το προϊόν εάν οποιοδήποτε τμήμα του έχει ζημιά ή ελάττωμα. Αντικαταστήστε αμέσως μια χαλασμένη ή ελαττωματική συσκευή.
- Μην αποσυναρμολογείτε ή προσπαθείτε να επισκευάσετε το προϊόν.
- Μην ρίχνετε κάτω το προϊόν και αποφύγετε τα τραντάγματα.
- Για να μειώσετε τον κίνδυνο ηλεκτροπληξίας, η συντήρηση του προϊόντος πρέπει να πραγματοποιείται μόνο από εξουσιοδοτημένο τεχνικό συντήρησης.
- Βεβαιωθείτε ότι η παροχή ηλεκτρικού ρεύματος παροχή στην περιοχή σας αντιστοιχεί σε τάση 220 - 240 VAC και συχνότητα 50 Hz.
- Βεβαιωθείτε ότι δεν υπάρχουν άλλες συσκευές υψηλής τάσης συνδεδεμένες στο ίδιο κύκλωμα με το προϊόν σας. Μπορεί να προκληθεί υπερφόρτωση.
- Αποσυνδέστε το προϊόν από το ρεύμα όπως και άλλες συσκευές αν προκύψει κάποιο πρόβλημα.
- Μην εκθέτετε ούτε το προϊόν ούτε το καλώδιο σε νερό, σε οποιοδήποτε άλλο υγρό ή υγρασία.
- Μην χρησιμοποιείτε το προϊόν όταν υπάρχει περίπτωση εκτόξευσης νερού π.χ. μπάνια, πισίνες ή κοντά σε νιπτήρα.
- Το προϊόν αυτό προορίζεται μόνο για οικιακή χρήση σε εσωτερικούς χώρους.
- Τεντώστε πλήρως το καλώδιο τροφοδοσίας και βεβαιωθείτε ότι το καλώδιο τροφοδοσίας δεν έρχεται σε επαφή με το προϊόν.
- Μην καλυπτετε το καλώδιο τροφοδοσίας π.χ. με χαλία, χαλάκια ή έπιπλα.
- Βεβαιωθείτε ότι δεν θα σκοντάψει κάποιος πάνω στο καλώδιο.
- Συνδέστε το καλώδιο μόνο σε μια πρίζα τοίχου. Μην χρησιμοποιείτε καλώδια επέκτασης.
- Μην χρησιμοποιείτε το προϊόν όταν το καλώδιο ή το βύσμα είναι κατεστραμμένο.
- Κλείστε τον κύριο διακόπτη λειτουργίας πριν αποσυνδέσετε το καλώδιο τροφοδοσίας.
- Μην αποσυνδέτε το προϊόν τραβώντας από το καλώδιο. Να κρατάτε πάντα γερά την πρίζα και να τραβάτε.
- Μην αφήνετε τα παιδιά να παίζουν με μέρη της συσκευασίας, όπως πλαστικές σακούλες, εξαιτίας κινδύνου ασφυξίας.
- Να επιβλέπετε από κοντά όταν το προϊόν χρησιμοποιείται από ή κοντά σε παιδιά, ζώα ή άτομα με αναπηρίες. Μην επιτρέπετε στα παιδιά να παίζουν μαζί του ή να το αγγίζουν.
- Να φυλάσσεται το προϊόν μακριά από παιδιά, άτομα με αναπηρία ή ζώα.
- Μην αφήνετε το προϊόν χωρίς επίβλεψη όταν είναι σε λειτουργία.

- Μην χρησιμοποιείτε το προϊόν σε χώρους όπου αποθηκεύονται εύφλεκτα υγρά ή αέρια.
- Στην περιοχή ενός μέτρου γύρω από το προϊόν δεν πρέπει να υπάρχουν ζώα και οποιαδήποτε εύφλεκτα υλικά, όπως κουρτίνες και κλινοσκεπάσματα ή τσίχλοι. Μη στρέψετε την έξοδο σε κανένα από αυτά.
- Μην φράσετε ή μην καλύπτετε το πλέγμα εισόδου ή εξόδου αέρα του προϊόντος.
- Μην τοποθετείτε οποιαδήποτε αντικείμενα πάνω στο προϊόν.
- Μην τοποθετείτε το προϊόν κάτω από μία πρίζα.
- Μην μετακινείτε το προϊόν κατά τη λειτουργία.
- Μετά τη χρήση μεταφέρετε το προϊόν χρησιμοποιώντας μόνο τη λαβή.
- Χειριστείτε το προϊόν μόνο με στεγνά χέρια. Ο χειρισμός με βρεγμένα χέρια μπορεί να προκαλέσει ηλεκτροπληξία.
- Απενεργοποιήστε και αποσυνδέστε το προϊόν από την πρίζα όταν δεν χρησιμοποιείται ή πριν από τη συντήρηση.
- Μην τραβάτε το καλώδιο ρεύματος πάνω από αιχμηρές άκρες.

Ενεργοποίηση του θερμαντήρα

1. Συνδέστε το βύσμα σε μια πρίζα.
 2. Στη συνέχεια ανοίξτε τον κύριο διακόπτη λειτουργίας στο κάτω μέρος της πίσω πλευράς του θερμαντήρα.
- Τώρα ο θερμαντήρας είναι σε λειτουργία αναμονής, και εμφανίζεται μόνο η ένδειξη θερμοκρασίας.

Χρησιμοποιήστε τον πίνακα ελέγχου (Εικόνα Β)

- | | |
|--------------------------|-------------------------|
| 1 Οθόνη | 8 Ένδειξη LED |
| 2 Ένδειξη υψηλής ισχύος | 9 Ένδειξη εναλλαγής |
| 3 Ένδειξη χαμηλής ισχύος | 10 Ένδειξη χρόνου |
| 4 Ένδειξη ανεμιστήρα | 11 Ένδειξη θερμοκρασίας |
| 5 Κουμπί On/off | 12 + Κουμπί |
| 6 Κουμπί ισχύος | 13 - Κουμπί |
| 7 Κουμπί χρονοδιακόπτη | 14 Κουμπί εναλλαγής |

| | |
|------------|--|
| B 5 | On/off: πατήστε για να επαναφέρετε το προϊόν από την κατάσταση αναμονής. Το B 4 φωτίζεται. |
| B 5 | Πατήστε ξανά για να επιστρέψετε πίσω στην κατάσταση αναμονής. Ο ανεμιστήρας θα συνεχίσει να γυρίζει για 30 μέχρι 60 δευτερόλεπτα μέχρι ο θερμαντήρας να κρυώσει. Σε αυτό το διάστημα το B 4 αναβοσβήνει. |
| B 6 | Πατήστε για αλλαγή μεταξύ θέρμανσης χαμηλής ισχύος σε θέρμανση υψηλής ισχύος ή ανεμιστήρα μόνο. Το B 3 ή/και B 2 φωτίζεται. |
| B 7 | Χρονοδιακόπτης: πατήστε για να ρυθμίσετε τη διάρκεια της θέρμανσης. Πατώντας επανειλημμένα ή κρατώντας πατημένο το B 7 , αυξάνετε τη διάρκεια της θέρμανσης μέχρι το μέγιστο των 12 ωρών. Η διάρκεια εμφανίζεται στο B 1 σε ώρες. Όταν η λειτουργία του χρονοδιακόπτη ενεργοποιηθεί, το B 10 φωτίζεται. Πατήστε το B 7 ξανά για να εμφανιστεί ο χρόνος θέρμανσης που απομένει. |

| | |
|-------------------|--|
| B 14 | Περιστροφή: πιάστε για να γυρίσετε τον θερμαντήρα από τα αριστερά στα δεξιά. Όταν η λειτουργία περιστροφής ενεργοποιηθεί, το B 9 φωτίζεται. Πιάστε ξανά για να σταματήσετε την περιστροφή. |
| B 12, B 13 | Πιάστε για να ρυθμίσετε την επιθυμητή θερμοκρασία δωματίου μεταξύ 15 και 35 °C. Η ρύθμιση της θερμοκρασίας θα εμφανιστεί στο B 1 για 10 δευτερόλεπτα μετά από τα οποία εμφανίζεται ξανά η πραγματική θερμοκρασία δωματίου. Ο θερμαντήρας θα ρεζάνει το δωμάτιο μέχρι τη θερμοκρασία που έχει ρυθμιστεί. |

A Μην σβήνετε τον θερμαντήρα κλείνοντας τον κύριο διακόπτη λειτουργίας **A 5** ή αποσυνδέοντας το καλώδιο τροφοδοσίας. Αυτό θα εμποδίσει τη σωστή ψύξη του θερμαντήρα και θα μειώσει τη διάρκεια ζωής του.

1 Προστασία υπερθέρμανσης: Ο θερμαντήρας σβήνει αυτόματα σε περίπτωση υπερθέρμανσης, π.χ. λόγω της ολικής ή μερικής απόφραξης του πλέγματος της εισόδου ή εξόδου αέρα.

Σ' αυτή την περίπτωση βγάλτε τη συσκευή από την πρίζα, περιμένετε περίπου 30 λεπτά για να πέσει η θερμοκρασία και αφαιρέστε το αντικείμενο που εμποδίζει.

Μετά από αυτό το διάστημα ο θερμαντήρας θα λειτουργεί κανονικά.

Αν το πρόβλημα παραμένει, κλείστε τον θερμαντήρα και επικοινωνήστε με την εξυπηρέτηση πελατών της Nedis B.V. μέσω της ιστοσελίδας: www.nedis.com.

1 Προστασία από ανατροπή: Ο θερμαντήρας είναι εφοδιασμένος με διακόπτη ανατροπής.

Αυτός ο διακόπτης αποτελεί μέτρο ασφαλείας και θα σβήσει τον θερμαντήρα σε περίπτωση έχει πέσει.

Μη χρησιμοποιείτε τον θερμαντήρα πάνω σε χαλιά με παχύ και ψηλό πέλος ή σε κλινοσκεπάσματα. Ο διακόπτης ανατροπής ενδέχεται να μην ενεργοποιηθεί σε αυτήν την επιφάνεια, με αποτέλεσμα ο θερμαντήρας να μην ενεργοποιείται.

Χρησιμοποιήστε την εφαρμογή Nedis SmartLife

Μπορείτε να ελέγχετε το προϊόν με το τηλέφωνό σας και την εφαρμογή Nedis SmartLife.

1. Κάντε λήψη της εφαρμογής Nedis SmartLife για Android ή iOS στο τηλέφωνό σας από το Google Play ή το Apple App Store.
2. Δημιουργήστε έναν λογαριασμό με τον αριθμό του κινητού ή τη διεύθυνση του e-mail σας.
3. Ενεργοποιήστε τον θερμαντήρα.
4. Πατήστε + στην εφαρμογή Nedis SmartLife.
5. Επιλέξτε τον τύπο της συσκευής που θέλετε να προσθέσετε από τη λίστα.
6. Επιβεβαιώστε ότι η ένδειξη LED **B 8** αναβοσβήνει γρήγορα ή κρατήστε πατημένο το κουμπί λειτουργίας **B 6** για 5 δευτερόλεπτα για να ξαναρυθμίσετε τον θερμαντήρα.
7. Ακολουθήστε τις οδηγίες της εφαρμογής Nedis SmartLife.
- 1** Βεβαιωθείτε ότι συνδέσατε τον θερμαντήρα σε δίκτυο Wi-Fi 2,4 GHz.
8. Αφού προσθέσετε το προϊόν, μπορείτε να το μετονομάσετε και να το αντιστοιχίσετε σε ένα δωμάτιο. Μετά την επιβεβαίωση, μπορείτε να χειριζόμαστε τον θερμαντήρα με το smartphone σας.


Για περισσότερες πληροφορίες σχετικά με τη λειτουργία της εφαρμογής, συμβουλευτείτε το αναλυτικό εγχειρίδιο online. Για να συνδέσετε τον λογαριασμό σας SmartLife με το Amazon Alexa ή/και το Google Home, ρυθμίστε το χρησιμοποιώντας την ενέργεια ή τη δυνατότητα "Smart Life". Για περισσότερες λεπτομέρειες, ελέγξτε τις οδηγίες είτε στο Amazon είτε στο Google.

Χαρακτηριστικά

| | |
|--------------------------------|---------------------------------------|
| Προϊόν | Wi-Fi Έξυπνος Ανεμιστήρας Θερμού Αέρα |
| Αριθμός είδους | WIFIFNH10CBK |
| Διαστάσεις (μ x π x υ) | 567 x 190 x 190 mm |
| Βάρος | 2.34 kg |
| Τάση εισόδου | AC 220 - 240 V ~ 50/60 Hz |
| Ισχύς | 2000 Watt |
| Ρυθμίσεις ισχύος | 1200 - 2000 Watt |
| Ρυθμιζόμενο εύρος θερμοκρασίας | 15 - 35 °C |
| Επίπεδο θορύβου | ≤ 55 dB |

SK Rýchly návod

Elektrický teplovzdušný WIFIFNH10CBK ventilátor

 Viac informácií nájdete v rozšírenom návode online: ned.is/wififnh10cbk

Určené použitie

Nedis WIFIFNH10CBK je elektrický teplovzdušný ventilátor, ktorý sa používa na vykurovanie miestnosti. Výrobok je určený výhradne ako teplovzdušný ventilátor na domáce použitie vo interiéri. Každá zmena výrobu môže mať následky na bezpečnosť, záruku a správne fungovanie.

Zoznam dielov (obrázok A)

- | | |
|---------------------------|-----------|
| 1 Ovládací panel | 5 Vypínač |
| 2 Mriežka vývodu vzduchu | 6 Kábel |
| 3 Rúčka | 7 Zásuvka |
| 4 Mriežka prívodu vzduchu | |

Bezpečnostné pokyny

VAROVANIE

- Výrobok používajte len podľa opisu v tomto návode.
- Akékoľvek iné použitie môže spôsobiť požiar, elektrický šok alebo zranenie osobám a môže zapríčiniť neplatnosť záruky.
- Akékoľvek použitie neodporúčaného prídavného zariadenia alebo príslušenstva môže spôsobiť zranenie osôb alebo škodu.
- Výrobok nepoužívajte, ak je jeho časť poškodená alebo chýbná. Poškodené alebo chýbné zariadenie okamžite vymeňte.

- Nerozoberajte ani sa nepokúšajte opravovať výrobok.
- Dávajte pozor, aby vám výrobok nepadol a zabráňte nárazom.
- Servis tohto výrobku môže vykonávať len kvalifikovaný technik, aby sa znížilo nebezpečenstvo poranenia elektrickým prúdom.
- Uistite sa, že elektrické napájanie vo vašej oblasti zodpovedá napätiu 220 – 240 V stried. prúdu a frekvencii 50 Hz
- Zabezpečte, aby do rovnakého obvodu s vašim výrobkom neboli zapojené žiadne iné zariadenia s veľkým odtokom prúdu. Mohlo by dôjsť k preťaženiu.
- Ak sa vyskytnú problémy, výrobok odpojte od sieťovej zásuvky a iného zariadenia.
- Nevystavujte výrobok ani kábel pôsobeniu vody ani iných kvapalín či vlhkosti.
- Nepoužívajte výrobok tam, kde by sa mohlo vyskytnúť špliechanie vody, napr. kúpeľne, bazény, alebo blízko umývadiel.
- Výrobok je určený len na použitie v domácnosti vo vnútornom prostredí.
- Úplne roztriahnite napájací kábel a zabezpečte, aby nebol v kontakte s výrobkom.
- Nezakrývajte napájací kábel napr. kobercami, handriami či nábytkom.
- Uistite sa, že sa o kábel nebudú ľudia potýkať.
- Kábel zapájajte len do elektrickej zásuvky. Nepoužívajte predlžovacie káble.
- Nepoužívajte výrobok, keď došlo k poškodeniu kábla alebo zástrčky.
- Pred odpojením napájacieho kábla vypnite hlavný vypínač.
- Výrobok neodpájajte zo zásuvky ťahaním kábla. Vždy chypte zástrčku a vytiahnite ju.
- Nenechávajte deti hrať sa s časťami baliaceho materiálu, ako sú plastové vrecká, pretože hrozí nebezpečenstvo zadusenía.
- Keď výrobok používajú deti, alebo sa výrobok používa blízko detí, zvierat alebo nie úplne spôsobilých osôb, vyžaduje sa prísny dozor. Nedovoľte deťom, aby sa hrali s výrobkom alebo sa ho dotýkali.
- Výrobok uchovávajte mimo dosahu detí, nie úplne spôsobilých osôb či zvierat.
- Nenechávajte výrobok bez dozoru, keď je zapnutý.
- Výrobok nepoužívajte v miestnostiach, v ktorých sa používajú alebo skladujú horľavé kvapaliny alebo plyny.
- V priestore vo vzdialenosti jedného metra okolo výrobku sa nesmú nachádzať žiadne zvieratá ani horľavé materiály, ako sú napríklad záclony a posteľná bielizeň/podstielka, či steny. Dbajte na to, aby vývod vzduchu nebol nasmerovaný na žiadny z týchto objektov.
- Neblokujte ani nezakrývajte mriežku prívodu či vývodu vzduchu výrobku.
- Na výrobok neumiestňujte žiadne predmety.
- Výrobok nedávajte priamo pod elektrickú zásuvku.
- Nepremiestňujte výrobok počas činnosti.
- Po použití môžete výrobok premiestniť pomocou rukoväte.
- S výrobkom manipulujte len suchými rukami. Manipulácia mokrymi rukami by mohla spôsobiť zasiahnutie elektrickým prúdom.
- Vypnite a odpojte výrobok od elektrickej zásuvky, keď sa nepoužíva alebo pred údržbou.
- Napájací kábel neťahajte cez ostré hrany.

Zapnutie ohrievača

1. Zástrčku zapojte do elektrickej zásuvky.
2. Potom zapnite hlavný vypínač v spodnej časti zadnej strany ohrievača.

Teraz je ohrievač v „pohotovostnom režime“ len so zobrazením indikátora teploty.

Používanie ovládacieho panela (Obrázok B)

- | | |
|-----------------------------|----------------------|
| 1 Displej | 8 LED indikátor |
| 2 Indikátor vysokého výkonu | 9 Indikátor výkyvu |
| 3 Indikátor nízkeho výkonu | 10 Indikátor času |
| 4 Indikátor ventilátora | 11 Indikátor teploty |
| 5 Vypínač | 12 Tlačidlo + |
| 6 Vypínač | 13 Tlačidlo - |
| 7 Tlačidlo časovača | 14 Tlačidlo výkyvu |

| | |
|------------------------------|---|
| B 5 | Tlačidlo zapnutia/vypnutia: stlačením uvediete výrobok z pohotovostného do prevádzkového režimu. Rozsvietia sa B 4 . |
| B 5 | Opätovným stlačením sa výrobok uvedie späť do pohotovostného režimu. Ventilátor sa bude naďalej otáčať 30 až 60 sekúnd na ochladenie ohrievača. Počas toho bude blikať B 4 . |
| B 6 | Stláčaním tohto tlačidla môžete prepínať medzi nízkym výkonom, vysokým výkonom alebo len činnosťou ventilátora. Rozsvietenie sa B 3 a/alebo B 2 . |
| B 7 | Časovač: stlačením nastavíte trvanie vykurovania. Stláčaním alebo stlačením a podržaním B 7 predĺžite trvanie vykurovania až do maximálne 12 hodín. Toto trvanie sa zobrazuje v B 1 v hodinách. Keď sa aktivuje funkcia časovača, rozsvietia sa B 10 . Opätovným stlačením B 7 zobrazíte zostávajúci čas vykurovania. |
| B 14 | Výkyv: stlačením spustíte výkyv ohrievača zľava doprava. Keď sa aktivuje funkcia výkyvu, rozsvietia sa B 9 . Opätovným stlačením výkyvu zrušíte. |
| B 12 , B 13 | Stlačením nastavte požadovanú teplotu v miestnosti od 15 do 35 °C. Nastavená teplota sa zobrazí v B 1 na 10 sekúnd a potom sa znova objaví aktuálna teplota v miestnosti. Ohrievač vykúri miestnosť až na nastavenú teplotu. |

A Nevypínajte ohrievač vypnutím hlavného vypínača **A 5** ani odpojením napájacieho kábla od elektrickej zásuvky. Tým sa zabráni správne spôsobu vychladenia ohrievača a skráti sa životnosť ohrievača.

i Ochrana proti prehriatiu: Ohrievač sa automaticky vypne v prípade prehriatia napr. v dôsledku úplného alebo čiastočného zablokovania mriežky prívodu alebo vývodu vzduchu.

V takomto prípade odpojte spotrebič od elektrickej zásuvky, počkajte približne 30 minút na vychladenie a odstráňte predmet, ktorý spôsobuje zablokovanie.

Po tomto časovom úseku bude ohrievač fungovať normálne. Ak problém pretrváva, vypnite ohrievač a kontaktujte servisné oddelenie spoločnosti Nedis B.V. prostredníctvom webovej stránky: www.nedis.com.

1 Ochrana pri prevrátení: Ohrievač je vybavený vypínačom pri prevrátení.

Tento vypínač je bezpečnostným opatrením a vypne ohrievač v prípade jeho pádu.

Nepoužívajte ohrievač na hrubom koberci s vysokým vlasom ani na posteľnej bielizni. Na takomto povrchu sa vypínač pri prevrátení nemusí aktivovať, v dôsledku čoho sa ohrievač nevypne.

Používanie aplikácie Nedis SmartLife

Výrobok môžete ovládať pomocou telefónu a aplikácie Nedis SmartLife.

1. Stiahnite si aplikáciu Nedis SmartLife pre systém Android alebo iOS v telefóne prostredníctvom Google Play alebo Apple App Store.
2. Vytvorte účet pomocou svojho čísla mobilného telefónu alebo svojej e-mailovej adresy.
3. Zapnite ohrievač.
4. Klepnite na + v aplikácii Nedis SmartLife.
5. Zvoľte typ zariadenia, ktorý chcete pridať, zo zoznamu.
6. Overtte, či LED indikátor **B 8** rýchlo bliká, alebo podržaním stlačeného tlačidla napájania **B 6** na 5 sekúnd resetujte ohrievač.
7. Postupujte podľa pokynov v aplikácii Nedis SmartLife.
- 1** Zabezpečte pripojenie ohrievača k 2,4 GHz sieti Wi-Fi.
8. Po pridaní výrobku ho môžete premenovať a priradiť k miestnosti. Po potvrdení budete môcť ohrievač ovládať pomocou svojho smartfónu.

Viac informácií o tom, ako funguje aplikácia, nájdete v rozšírenom návode online.

Ak chcete pripojiť svoj účet SmartLife k Amazon Alexa a/alebo Google Home, nastavte ho pomocou úkonu alebo zručnosti „Smart Life“. Ďalšie podrobnosti nájdete v pokynoch na stránke spoločnosti Amazon alebo Google.

Technické údaje

| | |
|-----------------------------|--|
| Produkt | Inteligentný teplovzdušný ventilátor s funkciou Wifi |
| Číslo výrobku | WIF1FNH10CBK |
| Rozmery (D x Š x V) | 567 x 190 x 190 mm |
| Hmotnosť | 2,34 kg |
| Vstupné napätie | AC 220 - 240 V ~ 50/60 Hz |
| Požadovaný príkon | 2000 W |
| Nastavenia napájania | 1200 - 2000 W |
| Nastaviteľný rozsah teploty | 15 - 35 °C |
| Úroveň hluku | ≤ 55 dB |

Elektrický ventilátorový WIFIFNH10CBK ohřivač



Více informací najdete v rozšířené příručce online: ned.is/wififnh10cbk

Zamýšlené použití

WIFIFNH10CBK značky Nedis je elektrický ventilátorový ohřivač určený k vytápění místnosti.

Výrobek je určen k použití výhradně jako ventilátorový ohřivač ve vnitřních prostorách.

Jakékoli úpravy výrobku mohou ovlivnit jeho bezpečnost, záruku a správné fungování.

Seznam částí (obrázek A)

- | | |
|------------------------------|--------------------------|
| 1 Ovládací panel | 4 Mřížka přívodu vzduchu |
| 2 Výstupní vzduchový průduch | 5 Hlavní spínač |
| 3 Držadlo | 6 Kabel |
| | 7 Hmoždinka |

Bezpečnostní pokyny

VAROVÁNÍ

- Výrobek používejte pouze tak, jak je popsáno v této příručce.
- Jakékoli jiné použití může mít za následek vznik požáru, zasažení elektrickým proudem a/nebo riziko poranění osob a může rušit záruku.
- Použití jakéhokoli nedoporučeného příslušenství může vést k poranění osob či poškození majetku.
- Výrobek nepoužívejte, pokud je jakákoli část poškozená nebo vadná. Poškozené nebo vadné zařízení okamžitě vyměňte.
- Výrobek nerozebírejte ani se jej nesnažte opravovat.
- Zabraňte pádu výrobku a chráňte jej před nárazy.
- Servisní zásahy na tomto výrobku smí provádět pouze kvalifikovaný technik údržby, sníží se tak riziko úrazu elektrickým proudem.
- Ujistěte se, že elektrické napájení ve vaší oblasti odpovídá napětí 220 - 240 VAC a frekvenci 50 Hz.
- Ujistěte se, že ve stejném okruhu jako tento výrobek není zapojeno žádné další zařízení s vysokým odběrem proudu. Mohlo by dojít k přetížení.
- Dojde-li k jakémukoli problému, odpojte výrobek ze sítě a od jiných zařízení.
- Nevystavujte výrobek ani napájecí kabel vodě, jiným kapalinám či působení vlhkosti.
- Nepoužívejte výrobek tam, kde může dojít ke šplichání vody, např. v koupelnách, u bazénů či v blízkosti umyvadel.
- Tento výrobek je určen výhradně k domácímu použití ve vnitřních prostorách.
- Napájecí kabel zcela rozмотejte a zajistěte, aby nepišel do styku s výrobkem.
- Napájecí kabel nepřikrývejte kobercem, rohožími či nábytkem.
- Kabel vedte tak, aby o něj nikdo nezakopnul.

- Kabel zapojujte vždy jen do stěnové zásuvky. Nepoužívejte prodlužovací kabel.
- Nepoužívejte výrobek, pokud jsou kabel či zástrčka poškozené.
- Před odpojením napájecího kabelu ze zásuvky vždy vypněte hlavní vypínač zařízení.
- Výrobek neodpojujte taháním za kabel. Vždy uchopte a vytáhněte zástrčku.
- Dětem nedovolte, aby si hrály s částmi balení, jako jsou plastové pytlíky, hrozí nebezpečí udušení.
- Pokud výrobek používáte v blízkosti dětí, zvířat či nemohoucích osob, je vždy nutné zajistit řádný dohled. Dětem nedovolte, aby si s výrobkem hrály či se jej dotýkaly.
- Výrobek udržujte mimo dosah dětí, nemohoucích osob a zvířat.
- Je-li výrobek zapnutý, nenechávejte jej nikdy bez dozoru.
- Nepoužívejte výrobek v místnostech, kde se používají nebo skladují hořlavé kapaliny nebo plyny.
- V oblasti jeden metr okolo výrobku nesmí být žádná zvířata ani žádné hořlavé materiály, jako jsou záclony, povlečení či stěny z hořlavých materiálů. Výstupní průduch výrobku nikdy nesměřujte na výše uvedené.
- Nezacpávejte ani nepřikrývejte mřížky vstupu a výstupu vzduchu.
- Na výrobek nepokládejte žádné předměty.
- Neumísťujte výrobek přímo pod zásuvku.
- Během provozu výrobek nepřemísťujte.
- Po použití přesunujte výrobek pouze pomocí držadla.
- S výrobkem manipulujte vždy pouze suchými rukama. Manipulace s mokřými rukama by mohla způsobit poranění elektrickým proudem.
- Pokud výrobek nepoužíváte či se chystáte na jeho údržbu, vypněte jej a odpojte ze zásuvky.
- Netahujte napájecí kabel přes ostré hrany.

Zapnutí ohřivače

- Zapojte zástrčku do stěnové zásuvky.
- Poté zapněte hlavní vypínač ve spodní části na zadní straně přístroje.

Přístroj je nyní v pohotovostním režimu a svítí pouze ukazatel teploty.

Použití ovládacího panelu (obrázek B)

- | | |
|----------------------------|----------------------|
| 1 Displej | 8 LED ukazatel |
| 2 Ukazatel vysokého výkonu | 9 Ukazatel natáčení |
| 3 Ukazatel nízkého výkonu | 10 Ukazatel času |
| 4 Ukazatel ventilátoru | 11 Ukazatel teploty |
| 5 Tlačítko ZAP/VYP. | 12 Tlačítko + |
| 6 Tlačítko zapnutí/vypnutí | 13 Tlačítko - |
| 7 Tlačítko časovače | 14 Tlačítko natáčení |

| | |
|------------|---|
| B 5 | Zap./vyp.: Stiskem tohoto tlačítka vzbudíte přístroj z pohotovostního režimu. Rozsvítí se B 4 . |
| B 5 | Dalším stiskem přepnete přístroj zpět do pohotovostního režimu. Ventilátor se bude dále otáčet po dobu 30 až 60 sekund, aby se topidlo ochladilo. Během této doby bude B 4 blikat. |

| | |
|-------------------|--|
| B 6 | Stiskem lze přepínat mezi nízkým výkonem, vysokým výkonem či pouze ventilátorem. Rozsvítí se B 3 a/ nebo B 2 . |
| B 7 | Časovač: stiskem nastavíte dobu vyhřívání. Opakovaným stiskem nebo podržením B 7 dobu vyhřívání zvyšujete až na maximum 12 hod. Doba trvání je zobrazena v B 1 v hodinách. Pokud je funkce časovače aktivní, rozsvítí se B 10 . Dalším stiskem B 7 zobrazíte zbývajícím čas vyhřívání. |
| B 14 | Natáčení: stiskem zapnete natáčení přístroje zleva doprava. Pokud je funkce natáčení aktivní, rozsvítí se B 9 . Dalším stiskem natáčení vypnete. |
| B 12, B 13 | Stiskem nastavíte požadovanou pokojovou teplotu v rozsahu 15 až 35 °C. Nastavená teplota se zobrazí v B 1 na dobu 10 sekund, poté se znovu zobrazí aktuální pokojová teplota. Přístroj vyhřeje pokoj na nastavenou teplotu. |

A Přístroj nevypínejte hlavním vypínačem **A 5** ani neodpojujte napájecí kabel ze zásuvky. Zabránili byste tak řádnému zchlazení přístroje a snížili byste tím jeho životnost.

i Ochrana proti přehřátí: Přístroj se v případě přehřátí automaticky vypne, tj. například v případě plného nebo částečného zacpání vstupních a výstupních vzduchových otvorů, apod.

V takovém případě přístroj odpojte ze zásuvky, vyčkejte cca 30 min., aby přístroj zchladl, a poté odstraňte příčinu zacpání.

Následně by měl přístroj opět pracovat normálně.

Pokud problém přetrvává, vypněte přístroj a obraťte se na technickou podporu společnosti Nedis B.V. prostřednictvím webové stránky: www.nedis.com.

i Ochrana při převrhnutí: Přístroj je vybaven spínačem s detekcí převrhnutí.

Tento spínač je bezpečnostním opatřením a vypíná přístroj v případě, že dojde k jeho převrhnutí.

Nepoužívejte přístroj na tlustých koberecích s vysokým vlasem či lůžkovinách. Na těchto površích se nemusí spínač aktivovat a nedošlo by tak k vypnutí přístroje.

Použití aplikace Nedis SmartLife

Výrobek lze ovládat pomocí telefonu a aplikace Nedis SmartLife.

1. Stáhněte si do telefonu aplikaci Nedis SmartLife pro Android nebo iOS (z obchodu Google Play nebo Apple App Store).
2. Vytvořte si účet pomocí svého telefonního čísla nebo e-mailové adresy.
3. Přístroj zapněte.
4. V aplikaci Nedis SmartLife klepněte na +.
5. Vyberte ze seznamu typ zařízení, které chcete přidat.
6. Ujistěte se, že LED ukazatel **B 3** rychle bliká, popř. podržením tlačítka zapnutí/vypnutí **B 6** na dobu 5 sekund přístroj resetujte.
7. Řiďte se pokyny uvedenými v aplikaci Nedis SmartLife.
- i** Ujistěte se, že je přístroj připojený k 2,4GHz síti Wi-Fi.
8. Po přidání výrobku jej lze přejmenovat a přiřadit k místnosti. Po potvrzení lze přístroj ovládat pomocí chytrého telefonu.

Více informací o tom, jak aplikace funguje, najdete v rozšířené příručce online.

Chcete-li připojit svůj účet SmartLife ke službě Amazon Alexa a/ nebo Google Home, nastavte spojení pomocí akce či dovednosti „Smart Life“. Více informací najdete v pokynech od Amazonu či Googlu.

Technické údaje

| | |
|-------------------------------------|--------------------------------------|
| Produkt | Chytrý ventilátorový ohřivač s Wi-Fi |
| Číslo položky | WIFIFNH10CBK |
| Rozměry (D × Š × V) | 567 × 190 × 190 mm |
| Hmotnost | 2.34 kg |
| Vstupní napětí | 220–240 VAC ~ 50/60 Hz |
| Požadovaný výkon | 2000 W |
| Nastavení výkonu | 1200–2000 W |
| Nastavitelný teplotní rozsah | 15 - 35 °C |
| Úroveň hluku | ≤ 55 dB |

RO Ghid rapid de inițiere

Aeroterma electrică WIFIFNH10CBK



Pentru informații suplimentare, consultați manualul extins, disponibil online: nedis.is/wififnh10cbk

Utilizare preconizată

Nedis WIFIFNH10CBK este o aeroterma electrică folosită pentru încălzirea încăperilor.

Produsul este destinat exclusiv pentru utilizare casnică, în interior, ca aeroterma.

Orice modificare a produsului poate avea consecințe pentru siguranța, garanția și funcționarea corectă a produsului.

Lista pieselor (Imagine A)

- | | |
|--------------------------------------|-----------------------|
| 1 Panou de comandă | 5 Întrerupător |
| 2 Grilă de evacuare a aerului | 6 Cablu |
| 3 Mâner | 7 Diblu |
| 4 Grilă de admisie a aerului | |

Instrucțiuni de siguranță

A AVERTISMENT

- Folosiți produsul exclusiv conform descrierii din acest manual.
- Orice altă utilizare poate produce incendii, șocuri electrice și/sau rănirea persoanelor și poate anula garanția.
- Orice utilizare a unei anexe sau a unui accesoriu nerecomandat(e) poate produce rănirea persoanelor sau daune.
- Nu folosiți produsul dacă o piesă este deteriorată sau defectă. Înlocuiți imediat un dispozitiv deteriorat sau defect.



- Nu dezasamblați și nu încercați să reparați produsul.
- Nu lăsați produsul să cadă și evitați ciocnirile elastice.
- Service-ul asupra acestui produs poate fi realizat doar de către un tehnician calificat pentru întreținere, pentru a reduce riscul de electrocutare.
- Asigurați-vă că alimentarea electrică în zona dumneavoastră se încadrează în domeniul de tensiuni de 220 - 240 V c.a. la frecvența de 50 Hz.
- Verificați să nu fie conectate la același circuit cu produsul alte aparate mari consumatoare de curent. Circuitul s-ar putea supraîncărca.
- Deconectați produsul de la priză și de la alte echipamente în cazul în care apar probleme.
- Nu expuneți produsul și cablul la apă, orice alte lichide sau umezeală.
- Nu folosiți produsul în locuri în care poate apărea împrăștierea cu apă, de exemplu săli de baie, piscine sau în apropierea chiuvetelor.
- Produsul este destinat exclusiv pentru utilizare casnică, în interior.
- Extindeți complet cablul electric și verificați ca acesta să nu intre în contact cu produsul.
- Nu acoperiți cablul electric, de ex. cu covoare, preșuri sau mobilier.
- Asigurați-vă că nimeni nu trece peste cablu.
- Conectați produsul exclusiv la o priză de perete. Nu folosiți prelungitoare.
- Nu folosiți produsul în cazul în care cablul sau ștecherul sunt deteriorate.
- Opriți comutatorul electric principal înainte de deconectarea cablului electric.
- Nu trageți de cablu pentru a deconecta produsul de la priză. Apucați întotdeauna ștecherul și trageți de acesta.
- Nu lăsați copiii să se joace cu ambalaje, de exemplu pungi de plastic, există pericol de sufocare.
- Este necesară supravegherea îndeaproape când produsul este folosit de către copii sau în apropierea acestora, a animalelor sau a persoanelor cu dizabilități. Nu permiteți copiilor să se joace cu produsul sau să îl atingă.
- Nu lăsați produsul la îndemâna copiilor, a persoanelor cu dizabilități sau a animalelor.
- Nu lăsați produsul nesupravegheat când este pornit.
- Nu utilizați produsul în camere în care sunt folosite sau depozitate lichide sau gaze inflamabile.
- O zonă cu raza de un metru în jurul produsului trebuie să nu conțină materiale combustibile, de exemplu perdele și lenjerie sau pereți. Nu orientați grila de evacuare către niciunul dintre acestea.
- Nu blocați sau acoperiți grila de admisie sau pe cea de evacuare a produsului.
- Nu așezați obiecte pe produs.
- Nu amplasați produsul imediat sub o priză electrică.
- Nu deplasați produsul în timpul funcționării.
- După utilizare, transportați produsul exclusiv prin folosirea mânerului acestuia.

- Manevrați produsul exclusiv cu mâinile uscate. Manevrarea cu mâinile ude poate produce electrocutare.
- Opriți produsul și deconectați-l de la priză când nu îl folosiți sau înainte de întreținere.
- Nu trageți cablul de alimentare peste margini ascuțite.

Pornirea aerotermei

1. Conectați ștecherul la priza electrică.
2. Apoi porniți-l de la comutatorul electric principal din partea de jos, de pe laterală aerotermei.

Acum, aeroterma este în modul „așteptare”, când este afișat doar indicatorul de temperatură.

Utilizarea panoului de comandă (Imagine B)

- | | |
|----------------------------|-----------------------------|
| 1 Ecran | 8 LED indicator |
| 2 Indicator de putere mare | 9 Indicator baleiere |
| 3 Indicator de putere mică | 10 Indicator de timp |
| 4 Indicator ventilator | 11 Indicator de temperatură |
| 5 Buton pornit/oprit | 12 Buton + |
| 6 Buton Power | 13 Buton - |
| 7 Buton temporizator | 14 Buton baleiere |

| | |
|------------------------------|---|
| B 5 | Pornit/oprit: apăsați pentru activarea produsului din modul așteptare. B 4 se va aprinde. |
| B 5 | Apăsați din nou pentru a reveni la modul așteptare. Ventilatorul va continua să se rotească timp de 30 până la 60 secunde pentru a răci aeroterma. În această perioadă B 4 luminează intermitent. |
| B 6 | Apăsați pentru a trece de la încălzire cu putere mică la încălzire cu putere mare sau doar la ventilator. B 3 și/ sau B 2 se vor aprinde. |
| B 7 | Temporizator: apăsați pentru setarea duratei încălzirii. Prin apăsarea repetată sau menținerea B 7 creșteți durata încălzirii până la maximum 12 ore. Durata este prezentată în B 1 exprimată în ore. Când este activată funcția temporizatorului, B 10 este aprins. Apăsați B 7 din nou pentru a prezenta timpul de încălzire rămas. |
| B 14 | Baleiere: apăsați pentru a baleia aeroterma de la stânga la dreapta. Când este activată funcția de baleiere, B 9 este aprins. Apăsați din nou pentru anularea baleierii. |
| B 12 , B 13 | Apăsați pentru setarea temperaturii dorite a încăperii între 15 și 35 °C. Temperatura setată se va afișa în B 1 timp de 10 secunde, după care apare din nou temperatura reală a încăperii. Aeroterma va încălzi încăperea la temperatura setată. |

A Nu opriți aeroterma de la comutatorul electric principal **A 5** și nici deconectând de la priză cablul electric. Astfel, se va împiedica răcirea corectă a aerotermei și se va reduce durata de viață a acesteia.

i Protecție la supraîncălzire: Aeroterma decuplează automat în cazul supraîncălzirii, de ex. din cauza obstrucției totale sau parțiale a grilei de admisie a aerului sau a grilei de evacuare a aerului.





În acest caz, deconectați de la priză aparatul, așteptați aproximativ 30 minute să se răcească și îndepărtați obiectul care obstrucționează fluxul de aer.

După acest interval de timp, aeroterma va funcționa normal. Dacă problema persistă, opriți aeroterma și contactați serviciul de asistență Nedis B.V. Prin intermediul site-ului web: www.nedis.com.

i Protecție la răsturnare: Aeroterma este prevăzută cu un comutator de protecție la răsturnare.

Acest comutator reprezintă o măsură de siguranță și va opri aeroterma în cazul căderii acesteia.

Nu folosiți aeroterma pe covoare groase sau suprapuse sau pe lenjerie de pat. Comutatorul de protecție la răsturnare nu poate fi activat pe această suprafață, prin urmare aeroterma nu va porni.

Folosiți aplicația Nedis SmartLife

Puteți comanda produsul de la telefon și de la aplicația Nedis SmartLife.

1. Descărcați pe telefon aplicația Nedis SmartLife pentru Android sau iOS de la Google Play sau Apple App Store.
2. Creați un cont cu numărul dumneavoastră de telefon sau adresa dumneavoastră de e-mail.
3. Porniți aeroterma.
4. Atingeți + din aplicația Nedis SmartLife.
5. Selectați tipul dispozitivului pe care doriți să îl adăugați din listă.
6. Confirmați că LED-ul indicator **B 8** clipește rapid sau țineți apăsat butonul de Pornire/Oprire **B 6** timp de 5 secunde pentru resetarea aerotermei.
7. Respectați instrucțiunile din aplicația Nedis SmartLife.
- i** Asigurați-vă că ați conectat aeroterma la o rețea Wi-Fi de 2,4 GHz.
8. După adăugarea produsului, îl puteți redenumi și atribui unei încăperi. După confirmare, puteți comanda radiatorul de la telefonul mobil.

Pentru informații suplimentare despre modul în care funcționează aplicația, consultați manualul extins, disponibil online.

Pentru conectarea contului SmartLife la Amazon Alexa și/sau Google Home, setați-l cu ajutorul acțiunii sau a aptitudinii „Smart Life”. Pentru detalii suplimentare, verificați instrucțiunile fie pe Amazon, fie pe Google.

Specificații

| | |
|-------------------------------------|-----------------------------|
| Produs | Aerotermă smart wifi |
| Numărul articolului | WIF1FNH10CBK |
| Dimensiuni (L x l x h) | 567 x 190 x 190 mm |
| Greutate | 2.34 kg |
| Tensiune de intrare | 220 c.a. - 240 V ~ 50/60 Hz |
| Putere necesară | 2000 Watt |
| Setări de putere | 1200 - 2000 Watt |
| Intervalul de temperatură reglabilă | 15 - 35 °C |
| Nivel sonor | ≤ 55 dB |







Nedis BV

De Tweeling 28, 5215 MC 's-Hertogenbosch
The Netherlands

08/19

