

NE8FDY-C6

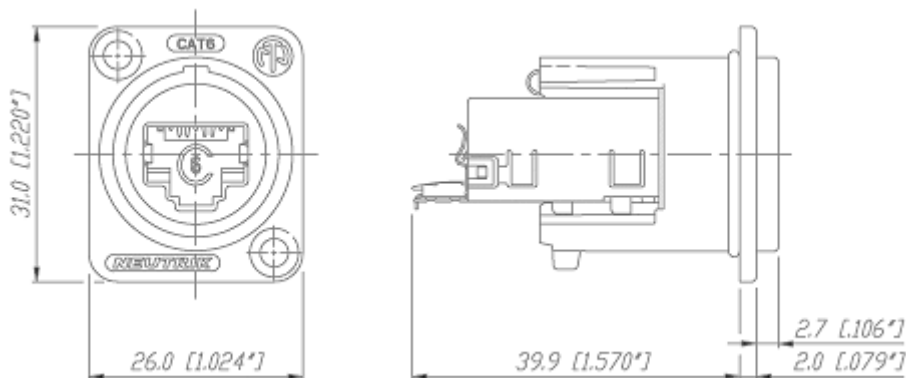


D-Form CAT6 Einbaubuchse im Nickel Gehäuse

Die EtherCon CAT6 D-Form Einbaubuchsen mit Metallgehäuse und sicherem Verriegelungssystem bieten eine werkzeugfreie und gasdichte IDC Montage, wodurch das Kabel einfach und schnell angeschlossen werden kann.

Features & Benefits

- CAT6 fähig – Datenraten bis zu 10 GBit/s
- CAT6 Leistung – für schnelle Datenübermittlung und Anwendungen mit hohen Bandbreiten
- CAT6 Spezifikationen gemäss TIA / EIA 568B, ISO / IEC 11801, EN 50173
- IP54 – staub- und wasserdicht
- Geschirmtes System – EMI Schutz
- Sichere und bewährte Push Pull Verriegelung
- Erdungsjumper mit wählbarer Masseoption
- Werkzeugfreier und gasdichter IDC Anschluss



Produkt

Verbindungstyp	RJ45
Geschlecht	female

Electrical

Durchgangswiderstand	< 10 mΩ
Durchschlagsfestigkeit	1 kVdc
Frequenzbereich	1 - 250 MHz
Isolationswiderstand	> 0.5 GΩ
Nennstrom pro Kontakt	1,5 A
Nennspannung	50 V

Mechanical

Einsteckkraft	≤ 40 N
Aussteckkraft	≤ 20 N
Lebensdauer	> 1000 mating cycles
Frontplattenstärke	max. 3 mm "0.12"
Leiterquerschnitt	0.5 - 0.65 mm ²

Environmental

Schutzklasse	CAT6, Class E acc. TIA/EIA 568B, IEC11801, EN 50173
--------------	---

Anwendungsbereich -10::+60